

Instrucciones de servicio

Interruptor de nivel vibratorio para
sólidos granulados

VEGAVIB 61

Dos hilos 8/16 mA



Document ID: 29268



VEGA

Índice

1	Acerca de este documento	4
1.1	Función	4
1.2	Grupo destinatario	4
1.3	Simbología empleada	4
2	Para su seguridad	5
2.1	Personal autorizado	5
2.2	Uso previsto	5
2.3	Aviso contra uso incorrecto	5
2.4	Instrucciones generales de seguridad	5
2.5	Instrucciones de seguridad en el equipo	6
2.6	Conformidad	6
2.7	Conformidad SIL	6
2.8	Instrucciones de seguridad para zonas Ex	6
2.9	Instrucciones acerca del medio ambiente	6
3	Descripción del producto	7
3.1	Estructura	7
3.2	Principio de operación	7
3.3	Ajuste	8
3.4	Almacenaje y transporte	9
4	Montaje	10
4.1	Instrucciones generales	10
4.2	Instrucciones de montaje	12
5	Conectar a la alimentación de tensión	16
5.1	Preparación de la conexión	16
5.2	Pasos de conexión	17
5.3	Esquema de conexión para carcasa de una cámara	18
5.4	Esquema de conexión - versión IP 66/IP 68, 1 bar	19
6	Puesta en marcha	20
6.1	Informaciones generales	20
6.2	Elementos de configuración	20
6.3	Tabla de funciones	21
6.4	Prueba periódica (SIL)	23
7	Mantenimiento y eliminación de fallos	27
7.1	Mantenimiento	27
7.2	Eliminar fallos	27
7.3	Cambiar módulo electrónico	28
7.4	Procedimiento en caso de reparación	29
8	Desmontaje	31
8.1	Pasos de desmontaje	31
8.2	Eliminar	31
9	Anexo	32
9.1	Datos técnicos	32
9.2	Dimensiones	36
9.3	Derechos de protección industrial	39
9.4	Marca registrada	39

**Instrucciones de seguridad para zonas Ex:**

En caso de aplicaciones Ex atender las instrucciones de seguridad específicas Ex. Las mismas están anexas en forma de documentación en cada instrumento con homologación Ex y forman parte del manual de instrucciones.

Estado de redacción: 2022-09-15

1 Acerca de este documento

1.1 Función

Estas instrucciones ofrecen la información necesaria para el montaje, la conexión y la puesta en marcha, así como importantes indicaciones para el mantenimiento, la eliminación de fallos, el recambio de piezas y la seguridad del usuario. Por ello es necesario proceder a su lectura antes de la puesta en marcha y guardarlo todo el tiempo al alcance de la mano en las cercanías del equipo como parte integrante del producto.

1.2 Grupo destinatario

Este manual de instrucciones está dirigido al personal cualificado. El contenido de esta instrucción debe ser accesible para el personal cualificado y tiene que ser aplicado.

1.3 Simbología empleada



ID de documento

Este símbolo en la portada de estas instrucciones indica la ID (identificación) del documento. Entrando la ID de documento en www.vega.com se accede al área de descarga de documentos.



Información, indicación, consejo: Este símbolo hace referencia a información adicional útil y consejos para un trabajo exitoso.



Nota: Este símbolo hace referencia a información para prevenir fallos, averías, daños en equipos o sistemas.



Atención: El incumplimiento de las indicaciones marcadas con este símbolo puede causar daños personales.



Atención: El incumplimiento de las indicaciones marcadas con este símbolo puede causar lesiones graves o incluso la muerte.



Peligro: El incumplimiento de las indicaciones marcadas con este símbolo puede causar lesiones graves o incluso la muerte.



Aplicaciones Ex

Este símbolo caracteriza instrucciones especiales para aplicaciones Ex.



Lista

El punto precedente caracteriza una lista sin secuencia obligatoria



Secuencia de procedimiento

Los números precedentes caracterizan pasos de operación secuenciales.



Eliminación

Este símbolo caracteriza instrucciones especiales para la eliminación.

2 Para su seguridad

2.1 Personal autorizado

Todas las operaciones descritas en esta documentación tienen que ser realizadas exclusivamente por personal cualificado y autorizado por el titular de la instalación.

Durante los trabajos en y con el dispositivo siempre es necesario el uso del equipo de protección necesario.

2.2 Uso previsto

VEGAVIB 61 es un sensor para la detección de nivel.

Informaciones detalladas sobre el campo de aplicación se encuentran en el capítulo " *Descripción del producto*".

La seguridad del funcionamiento del instrumento está dada solo en caso de un uso previsto según las especificaciones del manual de instrucciones, así como según como las instrucciones complementarias que pudiera haber.

Por motivos de seguridad y de garantía, las manipulaciones en el equipo que excedan las operaciones descritas en el manual de instrucciones deben ser realizadas exclusivamente por el personal autorizado del fabricante. Quedan estrictamente prohibidas las remodelaciones o las modificaciones realizadas por cuenta propia.

2.3 Aviso contra uso incorrecto

En caso de un uso inadecuado o no previsto de este equipo, es posible que del mismo se deriven riesgos específicos de cada aplicación, por ejemplo un rebose del depósito debido a un mal montaje o mala configuración. Esto puede tener como consecuencia daños materiales, personales o medioambientales. También pueden resultar afectadas las propiedades de protección del equipo.

2.4 Instrucciones generales de seguridad

El equipo se corresponde con el nivel del desarrollo técnico bajo consideración de las prescripciones y directivas corrientes. Sólo se permite la operación del mismo en un estado técnico impecable y seguro. El titular es responsable de una operación sin fallos del equipo. En caso de un empleo en medios agresivos o corrosivos en los que un mal funcionamiento del equipo puede dar lugar a posibles riesgos, el titular tiene que garantizar un correcto funcionamiento del equipo tomando las medidas para ello oportunas.

El usuario tiene que respetar las instrucciones de seguridad de este manual de instrucciones, las normas de instalación específicas del país y las normas válidas de seguridad y de prevención de accidentes.

Por razones de seguridad y de garantía, toda manipulación que vaya más allá de lo descrito en el manual de instrucciones tiene que ser llevada a cabo por parte de personal autorizado por el fabricante. Están prohibidas explícitamente las remodelaciones o los cambios

realizados por cuenta propia. Por razones de seguridad sólo se permite el empleo de los accesorios mencionados por el fabricante.

Para evitar posibles riesgos, hay que atender a los símbolos e indicaciones de seguridad puestos en el equipo.

2.5 Instrucciones de seguridad en el equipo

Hay que atender a los símbolos e instrucciones de seguridad puestos en el equipo.

2.6 Conformidad

El equipo cumple los requisitos legales de las directivas o reglamentos técnicos específicos de cada país. Certificamos la conformidad con la marca correspondiente.

Las declaraciones de conformidad correspondientes están en nuestra página web.

2.7 Conformidad SIL

VEGAVIB 61 cumple los requisitos de la seguridad funcional según IEC 61508. Otras informaciones se encuentran en el manual de seguridad " *VEGAVIB Serie 60*".

2.8 Instrucciones de seguridad para zonas Ex

En aplicaciones en zonas con riesgo de explosión (Ex) solo se permite el empleo de equipos con la correspondiente homologación Ex. Observe al respecto las indicaciones de seguridad específicas Ex. Ellas son parte integrante del manual de instrucciones y se adjuntan con cada equipo con homologación Ex.

2.9 Instrucciones acerca del medio ambiente

La protección de la base natural de vida es una de las tareas más urgentes. Por eso hemos introducido un sistema de gestión del medio ambiente, con el objetivo de mejorar continuamente el medio ambiente empresarial. El sistema de gestión del medio ambiente está certificado por la norma DIN EN ISO 14001.

Ayúdenos a satisfacer esos requisitos, prestando atención a las instrucciones del medio ambiente en este manual:

- Capítulo " *Embalaje, transporte y almacenaje*"
- Capítulo " *Reciclaje*"

3 Descripción del producto

3.1 Estructura

Material suministrado

El material suministrado incluye:

- Interruptor de nivel VEGAVIB 61
- Documentación
 - Este manual de instrucciones
 - Safety Manual " *Seguridad funcional (SIL)*" (opcional)
 - Instrucción adicional " *Conexión roscada de enchufe para para sensores de nivel límite*" (opcional)
 - " *Instrucciones de seguridad*" específicas EX (para versiones Ex)
 - Otras certificaciones en caso necesario

Componentes

Componentes de VEGAVIB 61:

- Tapa de la carcasa
- Carcasa con electrónica
- Conexión al proceso con varilla vibratoria

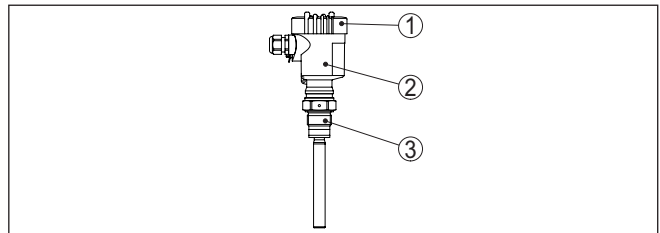


Fig. 1: VEGAVIB 61 con carcasa plástica

- 1 Tapa de la carcasa
- 2 Carcasa con electrónica
- 3 Conexión a proceso

Placa de tipos

La placa de características contiene los datos más importantes para la identificación y empleo del instrumento.

- Número de artículo
- Número de serie
- Datos técnicos
- Números de artículo documentación
- Certificación SIL (para calificación SIL de fábrica)

El número de serie permite visualizar los datos de entrega del equipo a través de "www.vega.com", " *Buscar*". Además de en la placa de características en el exterior del equipo, encontrará el número de serie también en el interior del equipo.

3.2 Principio de operación

Rango de aplicación

VEGAVIB 61 es un interruptor de nivel con varilla vibratoria para la detección de nivel límite.

Esta diseñado para el empleo industrial en todas las ramas de la ingeniería de procesos y se emplea preferentemente en sólidos.

Aplicaciones típicas son protección contra sobrellenado y marcha en seco. Gracias a su sistema de medición robusto y simple el VEGAVIB 61 puede emplearse casi independiente de las propiedades químico - físicas del sólido.

El mismo trabaja también bajo fuertes vibraciones ajenas o producto variable.

Detección de sólidos en agua

Si se ha pedido el VEGAVIB 61 como equipo para la detección de sólidos en agua, la varilla vibratoria está ajustada a la densidad del agua. En caso de recubrimiento por agua (Densidad: 1 g/cm³/0.036 lbs/in) el VEGAVIB 61 avisa descubierto. El sensor avisa cobertura, primeramente cuando el elemento vibratorio se cubre adicionalmente de sustancias sólidas (p. Ej. arena, lodo, grava, etc.). En este caso de aplicación, para un aviso de vacío el sensor tiene que estar siempre cubierto de agua.

Monitorización de fallo

El módulo electrónico del VEGAVIB 61 monitorea continuamente los criterios siguientes:

- Frecuencia correcta de vibración
- Rotura de la línea hacia el piezoaccionamiento

Si se reconoce una de las interrupciones de operación mencionadas, entonces el sistema electrónico avisa esto al controlador a través de una corriente definida. Adicionalmente se controla la línea de conexión hacia el elemento vibratorio.

Principio de funcionamiento

La varilla vibratoria es accionada de forma piezoeléctrica y oscila a su frecuencia mecánica de resonancia de aproximadamente 360 Hz. Si la varilla vibratoria se cubre de producto, cambia la amplitud frecuencia. Este cambio es captado por el módulo electrónico integrado y convertida en una instrucción.

Alimentación de tensión

El VEGAVIB 61 con sistema electrónico de dos hilos, puede conectarse a diferentes controladores en dependencia de sus exigencias. Los controladores adecuados están disponibles en " *Datos técnicos*". Los datos para la alimentación de tensión se indican en el capítulo " *Datos técnicos*".

3.3 Ajuste

En el módulo electrónico se encuentran los elementos de indicación y configuración siguientes:

- Lámpara de control para la indicación del estado de conexión (verde/roja)
- Potenciómetro para el ajuste de la densidad del producto
- Conmutación de modos de funcionamiento para la selección de la corriente de salida

3.4 Almacenaje y transporte

Embalaje

Su equipo está protegido por un embalaje durante el transporte hasta el lugar de empleo. Aquí las solicitaciones normales a causa del transporte están aseguradas mediante un control basándose en la norma DIN EN 24180.

En caso de equipos estándar el embalaje es de cartón, compatible con el medio ambiente y reciclable. La sonda de medición se encuentra provista adicionalmente de una capa protectora de cartón. En el caso de versiones especiales se emplea adicionalmente espuma o película de PE. Elimine los desperdicios de material de embalaje producidos a través de empresas de reciclaje especializadas.

Transporte

Hay que realizar el transporte, considerando las instrucciones en el embalaje de transporte. La falta de atención puede tener como consecuencia daños en el equipo.

Inspección de transporte

Durante la recepción hay que comprobar inmediatamente la integridad del alcance de suministros y daños de transporte eventuales. Hay que tratar correspondientemente los daños de transporte o los vicios ocultos determinados.

Almacenaje

Hay que mantener los paquetes cerrados hasta el montaje, y almacenados de acuerdo de las marcas de colocación y almacenaje puestas en el exterior.

Almacenar los paquetes solamente bajo esas condiciones, siempre y cuando no se indique otra cosa:

- No mantener a la intemperie
- Almacenar seco y libre de polvo
- No exponer a ningún medio agresivo
- Proteger de los rayos solares
- Evitar vibraciones mecánicas

Temperatura de almacenaje y transporte

- Temperatura de almacenaje y transporte ver " *Anexo - Datos técnicos - Condiciones ambientales* "
- Humedad relativa del aire 20 ... 85 %

Levantar y transportar

Para elevar y transportar equipos con un peso de más de 18 kg (39.68 lbs) hay que servirse de dispositivos apropiados y homologados.

4 Montaje

4.1 Instrucciones generales

Condiciones de proceso



Indicaciones:

El dispositivo debe ser operado por razones de seguridad sólo dentro de las condiciones de proceso permisibles. Las especificaciones respectivas se encuentran en el capítulo " *Datos técnicos*" del manual de instrucciones o en la placa de tipos.

Asegurar antes del montaje, que todas las partes del equipo que se encuentran en el proceso, sean adecuadas para las condiciones de proceso existentes.

Estos son principalmente:

- Pieza de medición activa
- Conexión a proceso
- Junta del proceso

Condiciones de proceso son especialmente

- Presión de proceso
- Temperatura de proceso
- Propiedades químicas de los productos
- Abrasión e influencias mecánicas

Idoneidad para las condiciones ambientales

El equipo es adecuado para condiciones ambientales normales y ampliadas según DIN/EN/IEC/ANSI/ISA/UL/CSA 61010-1. Se puede utilizar tanto en interiores como en exteriores.

Punto de conmutación

Básicamente VEGAVIB 61 se puede montar en cualquier posición. Solamente hay que montar el equipo de forma tal que el elemento vibratorio esté a la altura del punto de conmutación deseado.

Humedad

Emplear el cable recomendado (ver capítulo " *Conexión a la alimentación de tensión*") y fije el racor atornillado para cables.

Su equipo se puede proteger adicionalmente contra la entrada de humedad, llevando el cable de conexión hacia abajo antes del racor atornillado para cables. De esta forma puede gotear el agua de lluvia y de condensado. Esto se aplica especialmente en montaje a la intemperie, en lugares donde se calcula con humedad (p. ej., por procesos de limpieza) o en depósitos refrigerados o caldeados.

Asegúrese que la tapa de la carcasa esté cerrada y asegurada en caso necesario durante el funcionamiento para mantener el tipo de protección del equipo.

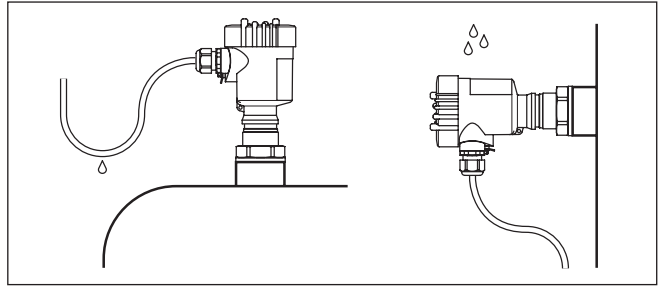


Fig. 2: Medidas contra la entrada de humedad

Transporte

No fijar el VEGAVIB 61 al elemento vibratorio. Especialmente en las versiones embreadadas o entubadas el sensor puede resultar dañado por el peso del aparato.

Quitar la capa protectora primeramente antes del montaje

Presión/Vacío

En el caso de presión excesiva o vacío en el depósito hay que sellar la conexión al proceso. Antes del empleo, comprobar si el material de sellado posee la resistencia necesaria respecto al producto y la temperatura de proceso.

La presión máxima permisible se puede tomar del capítulo " Datos técnicos" o en la placa de tipos del sensor.

Manipulación

El interruptor limitador vibratorio es un equipo de medición y tiene que ser tratado de forma correspondiente. Una deformación del elemento vibratorio conduce a la destrucción del equipo.



Advertencia:

!La carcasa no puede emplearse para atornillar! El apriete puede causar daños en el sistema mecánico de rotación de la carcasa.

Emplear el hexágono situado en la parte superior de la rosca para atornillar.

**Entradas de cable - rosca NPT
Racores atornillados para cables**

Rosca métrica

En carcasas del equipo con roscas métricas, los racores para cables ya vienen atornillados de fábrica. Están cerrados con tapones de plástico para la protección durante el transporte.

Hay que retirar esos tapones antes de realizar la conexión eléctrica.

Rosca NPT

En caso de carcasas con roscas autoselladoras NPT, los racores atornillados para cables no pueden ser atornillados en fábrica. Por ello, las aperturas libres de las entradas de cables están cerradas con tapas protectoras contra el polvo de color rojo como protección para el transporte.

Es necesario sustituir esas tapas de protección por racores atornillados para cables homologados por tapones ciegos. adecuados antes de la puesta en servicio.

4.2 Instrucciones de montaje

Tubuladura

El elemento vibratorio debe sobresalir lo más libre posible del depósito para evitar incrustaciones. Por eso evitar las tubuladuras para bridas y tubuladuras roscadas. Ello resulta especialmente válido para productos con tendencia a adherencias.

Orificio de llenado

Montar el equipo de forma tal que la varilla vibratoria no entre directamente en la corriente de llenado.

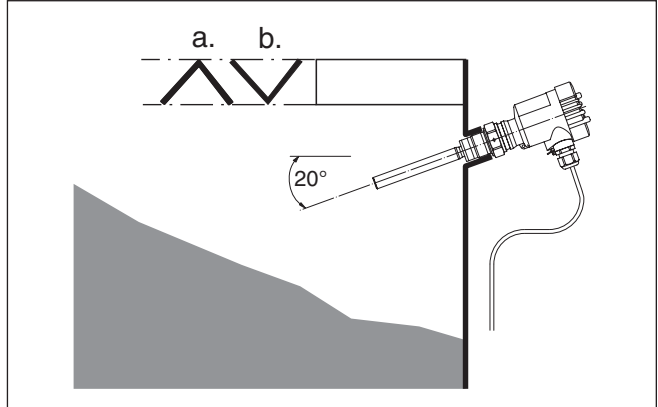


Fig. 3: Montaje horizontal

a Chapa protectora

b Chapa protectora cóncava para productos sólidos abrasivos

Si fuese necesario un punto de montaje semejante, entonces hay que montar una chapa de protección apropiada sobre o delante del elemento vibratorio, ver la figura "a").

En el caso de sólidos abrasivos se ha acreditado el montaje según la representación "b.". En la chapa de protección cóncava se forma una cornisa de sólido que impide el desgaste de la chapa de protección.

Cono de apilado

En los silos de sólidos pueden formarse conos de apilado que alteran el punto de conmutación. Atender esto durante la disposición del sensor en el depósito. Recomendamos un punto de montaje en el que la varilla vibratoria detecte un valor promedio del cono de apilado.

La varilla vibratoria tiene que ser montado en función de la posición del orificio de llenado y vaciado en el depósito.

En el caso de depósitos cilíndricos para compensar el error de medición, resultante a causa del cono de apilado, hay que montar el sensor a una distancia $d/6$ de la pared del depósito.

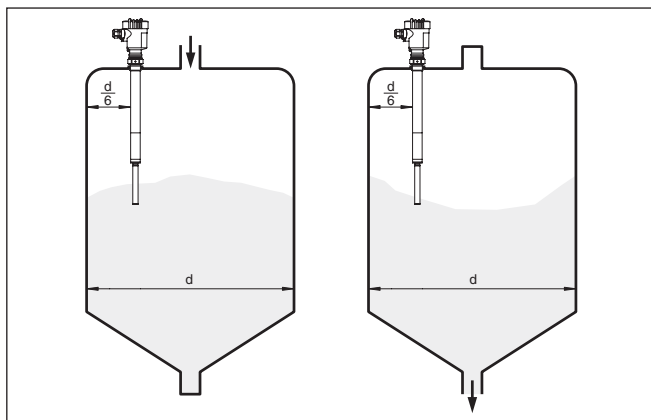


Fig. 4: Llenado y vaciado central

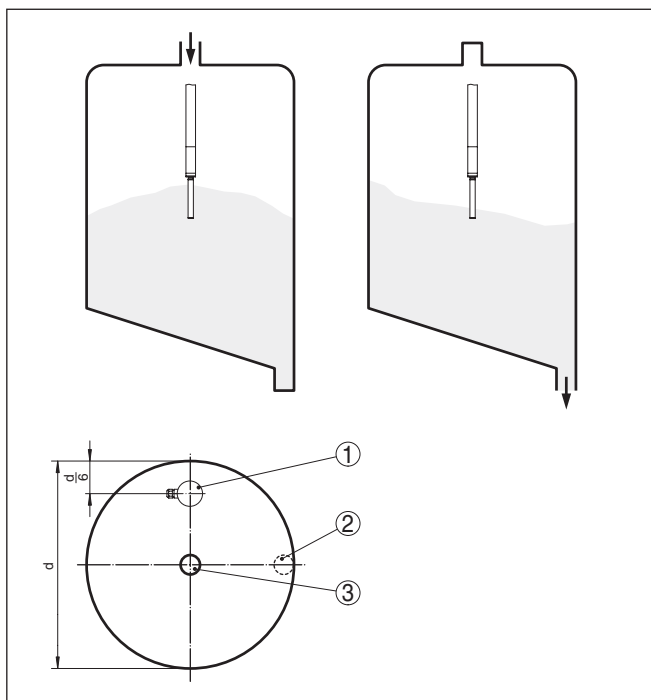


Fig. 5: Llenado central, vaciado lateral

- 1 VEGAVIB 61
- 2 Orificio de vaciado
- 3 Orificio de llenado

29268-ES-221013

Montaje horizontal

Con el objetivo de lograr un punto conmutación lo más exacto posible, puede montarse el VEGAVIB 61 de forma horizontal. No obstante

si el punto de conmutación puede moverse en una tolerancia de algunos centímetros, recomendamos la ejecución del montaje del VEGAVIB 61 con una inclinación aproximada de 20° hacia abajo, para que no puedan producirse incrustaciones.

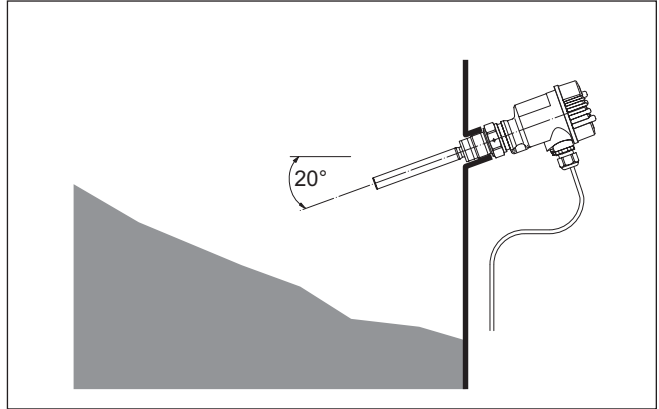


Fig. 6: Montaje horizontal

Afluencia de producto

Cuando VEGAVIB 61 está montado en la corriente de llenado, pueden producirse conexiones erróneas indeseadas. Por eso, montar VEGAVIB 61 en un punto del depósito donde no se puedan producir influencias perturbadoras tales como p. Ej., aberturas de carga, agitadores, etc.

Protección de impacto contra desprendimiento de piedras

En caso de aplicaciones p. Ej. en desarenadores o tanques de decantación para sedimentos gruesos hay que proteger el elemento vibratorio contra daños con una pantalla de choque adecuada. Esa pantalla de choque la tiene que fabricar uno mismo.

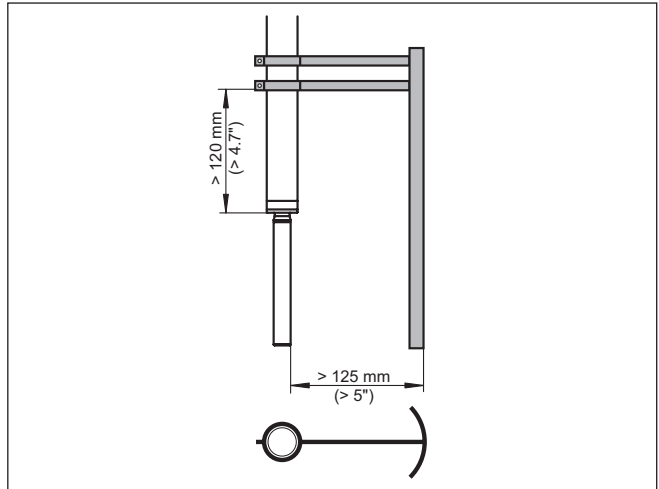


Fig. 7: Pantalla de choque para la protección contra daños

5 Conectar a la alimentación de tensión

5.1 Preparación de la conexión

Prestar atención a las indicaciones de seguridad

Prestar atención fundamentalmente a las instrucciones de seguridad siguientes:



Advertencia:

Conectar solamente en estado libre de tensión.

- La conexión eléctrica tiene que ser realizada exclusivamente por profesionales con la debida formación y que hayan sido autorizados por el titular de la instalación.
- Por principio, conecte el instrumento de manera que sea posible embornar y desembornar sin tensión.

Atender las instrucciones de seguridad para aplicaciones Ex



En áreas con peligro de explosión hay que atender las prescripciones, los certificados de conformidad y de control de tipos correspondientes de los sensores y equipos de alimentación.

Alimentación de tensión

Conecte la tensión de alimentación de acuerdo a los siguientes esquemas de conexiones. Preste atención a las prescripciones generales de instalación durante dicha operación. Por principio, conectar el VEGAVIB 61 con la tierra del depósito (PA) o con el potencial a tierra más próximo en caso de depósitos plásticos. Hay un borne de puesta a tierra en un lado de la carcasa del instrumento entre los racores para cables. Dicha conexión sirve para la derivación de cargas electrostáticas. En caso de aplicaciones Ex hay que tener en cuenta las especificaciones de montaje de orden superior para áreas con riesgo de explosión.

Los datos para la alimentación de tensión se indican en el capítulo "Datos técnicos".

Cable de conexión

El equipo se conecta con cable comercial de dos hilos sin blindaje. En caso de esperarse interferencias electromagnéticas, superiores a los valores de comprobación de la norma EN 61326 para zonas industriales, hay que emplear cable blindado.

Asegúrese de que el cable utilizado tiene la resistencia a la temperatura y la seguridad contra incendios requerida para la temperatura ambiente máxima producida.

Emplear cable con sección redonda. Un diámetro exterior del cable de 5 ... 9 mm (0.2 ... 0.35 in) asegura la estanqueidad del racor. Si se emplea cable de otro diámetro o sección, cambiar la junta o emplear un racor atornillado adecuado.



En las áreas protegidas contra explosión emplear solamente racores atornillados para cables homologados para VEGAVIB 61.

Cable de conexión para aplicaciones Ex



En el caso de aplicaciones Ex hay que tener en cuenta las especificaciones de montaje correspondientes.

Cerrar todas las aberturas de la carcasa de forma normalizada según EN 60079-1.

5.2 Pasos de conexión



En caso de equipos Ex, la tapa de la carcasa puede abrirse solamente si no existe ninguna atmósfera explosiva.

Proceder de la forma siguiente:

1. Desenroscar la tapa de la carcasa
2. Soltar la tuerca de unión del prensaestopas y quitar el tapón
3. Pelar aproximadamente 10 cm (4 in) de la envoltura del cable de conexión, quitar aproximadamente 1 cm (0.4 in) de aislamiento a los extremos de los conductores
4. Empujar el cable en el sensor a través del racor atornillado para cables
5. Subir la palanca de apertura de los terminales con un destornillador (ver la Fig. siguiente)

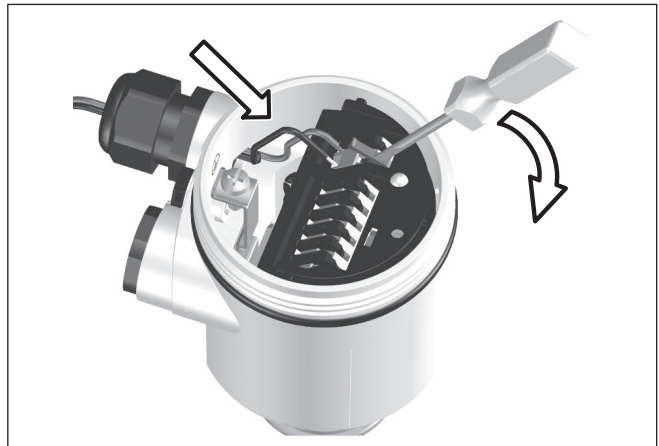


Fig. 8: Pasos de conexión 5 y 6

6. Conectar los extremos de los cables en los terminales según el diagrama de cableado
7. Empujar hacia abajo las palancas del terminal, el resorte del terminal cierra perceptiblemente
8. Comprobar el asiento correcto de los conductores en los terminales tirando ligeramente de ellos
9. Apretar la tuerca de unión del racores atornillados para cables, la junta tiene que abrazar el cable completamente
10. Realizar un nuevo ajuste en caso necesario
11. Atornillar la tapa de la carcasa

Con ello queda establecida la conexión eléctrica.

5.3 Esquema de conexión para carcasa de una cámara



Las figuras siguientes son validas tanto para la versión No Ex como para la versión Exd.

Resumen de carcasas

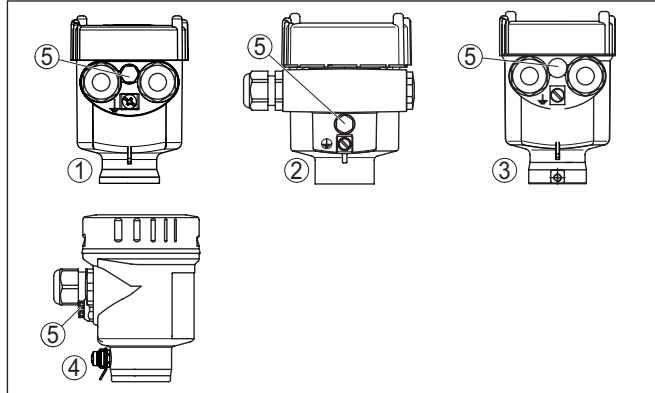


Fig. 9: Variantes de materiales de carcasa de una cámara

- 1 Plástico (no con Ex d)
- 2 Aluminio
- 3 Acero fino (no con Ex d)
- 4 Acero inoxidable, pulimentado electrolítico (no para Ex d)
- 5 Elemento de filtrado para compensación de presión de aire o tapón ciego en caso de versión IIP 66/IP 68, 1 bar (no para Ex d)

Esquema de conexión

Para la conexión a un controlador VEGATOR (Ex). El sensor es alimentado con tensión a través del controlador VEGATOR conectado. Encontrará más información en el capítulo " Datos técnicos", los " Datos técnicos Ex" se encuentran en las *Indicaciones de seguridad* adjuntas.

El ejemplo de conexión es válido para todos los controladores utilizables.

Cuando el conmutador de modo de operación del VEGA VIB 61 está ajustado correctamente en "máx.", se enciende la lámpara de control VEGA VIB 61

- rojo - en caso de elemento vibratorio cubierto
- verde - en caso de elemento vibratorio descubierto

Observar la instrucción de servicio del controlador. En *Datos técnicos* se encuentran controladores apropiados.

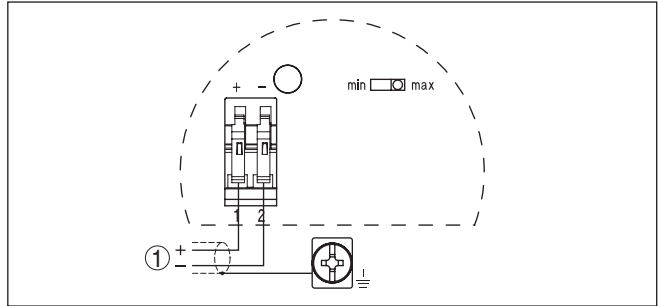


Fig. 10: Esquema de conexión

1 Alimentación de tensión

5.4 Esquema de conexión - versión IP 66/IP 68, 1 bar

Ocupación de conductores del cable de conexión

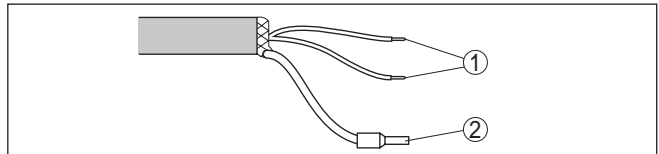


Fig. 11: Ocupación de conductores del cable de conexión

- 1 Pardo (+) y azul (-) hacia la alimentación de tensión o hacia el sistema de evaluación
- 2 Blindaje

6 Puesta en marcha

6.1 Informaciones generales

Las informaciones entre paréntesis se refieren a las ilustraciones siguientes.

Funcionamiento/Construcción

En el módulo electrónico se encuentran los elementos de indicación y configuración siguientes:

- Potenciómetro para el ajuste del rango de densidad (1)
- Interruptor DIL para la conmutación de modos de operación - mín/máx (2)
- Lámpara de control (5)



Indicaciones:

Por regla general, ajuste el modo de operación antes de la puesta en marcha del VEGAVIB 61. En caso de empleo en un controlador VEGATOR, ajuste por regla general el conmutador de modos de operación (2) en el VEGAVIB 61 a modo de operación máx.

El modo de operación se selecciona con el conmutador de modos de operación en el controlador de señal.

Si se conmuta uno de los dos modos de operación posteriormente, cambia la salida de conexión. Ello significa que los equipos conectados a continuación se activan eventualmente.

6.2 Elementos de configuración

Compartimento de la electrónica y de conexiones

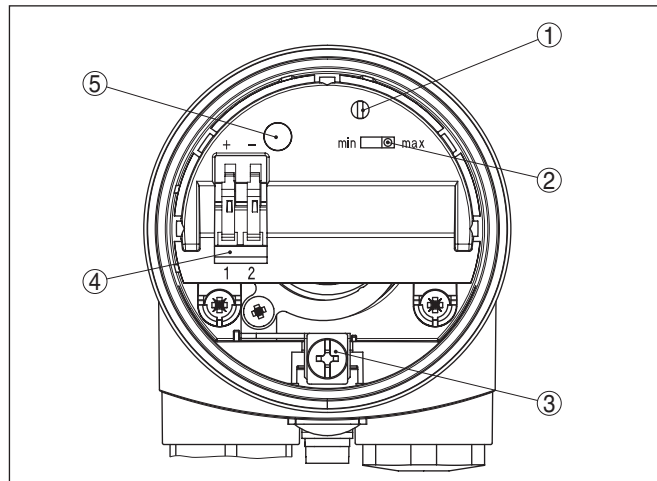


Fig. 12: Compartimento de la electrónica y de conexiones - Salida de dos hilos

- 1 Potenciómetro para el ajuste del rango de densidad
- 2 Interruptor DIL para la conmutación de modos de operación
- 3 Terminal de conexión a tierra
- 4 Terminales de conexión
- 5 Lámpara de control

Ajuste del rango de densidad (1)

Con el potenciómetro puede adaptarse el punto de conmutación al sólido. El mismo se encuentra ajustado de fábrica y tiene que ser cambiado sólo en casos críticos.

El potenciómetro del VEGAVIB 61 viene ajustado de fábrica al tope derecho ($> 0,1 \text{ g/cm}^3$ ó 0.0036 lbs/in^3). En caso de sólidos especialmente ligeros, gire el potenciómetro al tope izquierdo ($0,02 \dots 0,1 \text{ g/cm}^3$ ó $0.0007 \dots 0.0036 \text{ lbs/in}^3$). De esta forma aumenta la sensibilidad del VEGAVIB 61, pudiendo detectar sólidos ligeros con más seguridad.

Esos ajustes no son validos para los equipos para la detección de sólidos en agua. El rango de densidad viene ajustado de fábrica y no se permite su modificación.

Conmutación de modos de operación (2)

Con la conmutación de modos de operación (mín./máx.) puede determinarse la corriente de salida.

En caso de empleo con un controlador VEGATOR, ajuste por regla general el conmutador de modos de operación al modo de operación máx.

Seleccione en este caso el modo de operación deseado según la "Tabla de funciones" (máx. - Captación máxima de nivel o protección antidesbordamiento, mín. - Captación mínima de nivel o protección contra marcha en seco) en el controlador VEGATOR.

Para el empleo en un control son validos los valores siguientes:

- Modo de operación mín.
 - Elemento vibratorio descubierto - $16 \text{ mA} \pm 1 \text{ mA}$
 - Elemento vibratorio cubierto - $8 \text{ mA} \pm 1 \text{ mA}$
- Modo de operación máx.
 - Elemento vibratorio descubierto - $8 \text{ mA} \pm 1 \text{ mA}$
 - Elemento vibratorio cubierto - $16 \text{ mA} \pm 1 \text{ mA}$

Lámpara de control (5)



Lámpara de control para la indicación del estado de conexión

- verde = 8 mA
- roja = 16 mA
- rojo (intermitente) = interrupción ($< 2,3 \text{ mA}$)








6.3 Tabla de funciones

interruptor de nivel VEGAVIB 61

La tabla siguiente ofrece un resumen acerca de los estados de conmutación en dependencia del modo de operación ajustado y el nivel.

Modo de operación en el sensor	Nivel	Corriente de señal - sensor	Lámpara de control - Sensor
Máx. Protección contra sobrellenado		8 mA	 Verde

29268-ES-221013

Modo de operación en el sensor	Nivel	Corriente de señal - sensor	Lámpara de control - Sensor
Máx. Protección contra sobrellenado		aprox. 16 mA	 Rojo
Mín. Protección contra marcha en seco		aprox. 8 mA	 Verde
Mín. Protección contra marcha en seco		aprox. 16 mA	 Rojo
Mensaje de fallo (Modo de operación mín./máx.)	a voluntad	< 2,3 mA	 rojo intermitente







Interruptor límite VEGAVIB 61 con controlador de señal ¹⁾

La tabla siguiente ofrece un resumen acerca de los estados de conmutación en dependencia del modo de operación del instrumento de controlador de señal ajustado y el nivel.

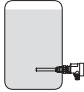


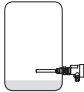






Indicaciones:

Tener en cuenta que el conmutador de modo de operación del VEGA-VIB 61 tiene que estar siempre en "máx.".

Modo de operación en el controlador	Nivel	Corriente de señal - sensor	Lámpara de control - Sensor	Lámpara de control - Controlador
Modo de operación A Protección contra sobrellenado		aprox. 8 mA	 Verde	
Modo de operación A Protección contra sobrellenado		aprox. 16 mA	 Rojo	

1) Encontrará instrumentos controlador de señal adecuados en el capítulo "Datos técnicos".

Modo de operación en el controlador	Nivel	Corriente de señal - sensor	Lámpara de control - Sensor	Lámpara de control - Controlador
Modo de operación B Protección contra marcha en seco		aprox. 16 mA	 Rojo	
Modo de operación B Protección contra marcha en seco		aprox. 8 mA	 Verde	
Mensaje de fallo (Modo de operación A/B)	a voluntad	< 2,3 mA	 rojo intermitente	

6.4 Prueba periódica (SIL)

Informaciones generales VEGAVIB 61Ex está cualificado para el uso en cadenas de medición nivel SIL2 según IEC 61508 (Versión redundante, escala SIL3).

SIL

El sistema de medición puede emplearse para la detección de nivel de sólidos a granel y cumple los requisitos especiales de seguridad técnica.

En una arquitectura monocanal (1oo1D) esto es posible hasta SIL2 y en una arquitectura redundante de canales múltiples, hasta SIL3.

Las siguientes combinaciones de instrumentos cumplen con los requisitos según SIL:

VEGAVIB 61 Ex con

- Módulo electrónico VB60Z
- Controlador VEGATOR 636 Ex o SPLC (PLC orientado a la seguridad)

Ejecución - control de funcionamiento

Existen las siguientes posibilidades de realizar la prueba de repetición:

1. Llenado del depósito hasta el punto de conmutación
2. Desmontaje del sensor e inmersión en el producto original
3. Interrupción momentánea de la línea de alimentación hacia sensor
4. Accionamiento de la tecla de prueba en el controlador

1 Llenado del depósito hasta el punto de conmutación

Si esto es posible sin problemas, entonces hay que llenar el depósito hasta el punto de conmutación, observando la reacción correcta del sensor durante esta operación.

2 Desmontaje del sensor e inmersión en el producto original

El sensor se puede desmontar para el control y comprobar el funcionamiento correcto del sensor por inmersión en el producto original.

3 Interrupción momentánea de la línea de alimentación hacia sensor

La prueba periódica según IEC 61508 puede realizarse mediante la interrupción momentánea (> 2 segundos) de la línea hacia el sensor. De esta forma arranca la secuencia de comprobación.

Durante esa operación hay que vigilar la precisión de los estados consecutivos de conexión a través de la indicación del SPLC. De esta forma no hay que desmontar el sensor ni hacerlo reaccionar llenando el depósito.

Con los valores de corriente emitidos también puede realizarse la prueba de funcionamiento directamente a través de un PLC o de un sistema de control de proceso.

4 Accionamiento de la tecla de prueba en el controlador

En la parte frontal del controlador hay integrada una tecla de prueba embutida. Pulsar la tecla de prueba durante > 2 segundos con un objeto apropiado. De esta forma se inicia una secuencia de comprobación. Durante esa operación hay que observar la corrección de los estados de conexión sucesivos por medio de los dos LEDs del controlador así como de los dispositivos conectados a continuación. De esta forma no hay que desmontar el sensor ni hacerlo reaccionar llenando el depósito.

Control sin llenado o desmontaje del sensor (3, 4)

Esta secuencia de comprobación se aplica, si no se puede modificar la carga del depósito o no se puede desmontar el sensor.

La prueba periódica según IEC 61508 puede realizarse pulsando la tecla de comprobación en el controlador correspondiente o mediante la interrupción momentánea (> 2 segundos) de la línea de alimentación hacia el sensor.

Durante esa operación hay que observar la corrección de los estados de conexión sucesivos por medio de los dos LEDs del controlador, así como de los dispositivos conectados a continuación. De esta forma no hay que desmontar el sensor ni hacerlo reaccionar llenando el depósito.

Esto se aplica para VEGAVIB 61 con módulo electrónico de dos hilos VB60Z.

Con los valores de corriente emitidos también puede realizarse la prueba de funcionamiento directamente a través de un PLC o de un sistema de control de proceso.

Para las configuraciones de medición combinadas con la pieza electrónica recambiable de dos hilos VB60Z EX se puede realizar una prueba de funcionamiento.

Si se emplea para ello un controlador del tipo VEGATOR, también se puede realizar la comprobación con la tecla de prueba integrada. La tecla de prueba está embutida en la placa frontal del controlador. Pulse la tecla de control durante > 2 segundos con un objeto apropiado (destornillador, bolígrafo, etc.).

Si el VEGAVIB 61 está conectado a un sistema de evaluación o a un PLC, hay que interrumpir para ello la línea de conexión hacia el sensor por un tiempo > 2 segundos. Para ello hay que ajustar el retardo de conmutación en 0,5 s.

Después de soltar la tecla de control o interrupción de la línea de conexión hacia el sensor, puede comprobarse funcionamiento correcto del dispositivo de medición completo. Durante la prueba se simulan los siguientes estados de operación:

- Mensaje de fallo
- Aviso de vacío
- Aviso de lleno

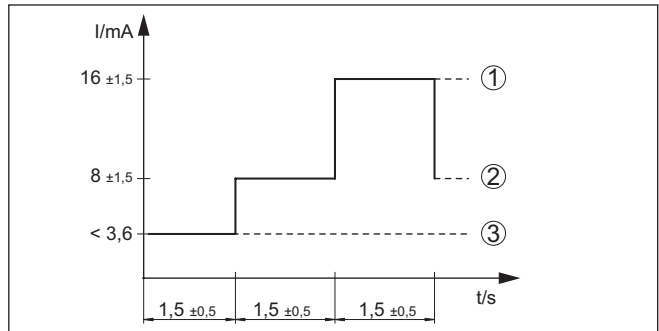


Fig. 13: Diagrama de operaciones del control de funcionamiento (Modo de operación "max")

- 1 Aviso de lleno
- 2 Aviso de vacío
- 3 Mensaje de fallo

Controlar, si los tres estados de conexión aparecen en el orden correcto y la duración establecida. Si este no fuera el caso existe un error en el dispositivo de medición (ver también la instrucción de servicio del controlador). Tener en cuenta que los equipos conectados a continuación se activan durante la comprobación de funcionamiento. Con ello se puede controlar el funcionamiento correcto del dispositivo de medición completo.



Indicaciones:

Tener en cuenta, que el tiempo de arranque t_A de la alimentación de tensión puede alargar el tiempo hasta la primera conmutación (p. Ej. VEGATOR 636: +1 s)

Secuencia de comprobación

Después de soltar la tecla o después de interrupción momentánea de línea.

	Corriente del sensor - sensor	Relé de nivel A - Protección contra sobrellenado	Lámpara de control A - protección contra sobrellenado	Relé de nivel B - Protección contra sobrellenado	Lámpara de control B - protección contra sobrellenado	Relé de aviso de fallo	Lámpara de control
1. Mensaje de fallo aprox. 1,5 ±0,5 s + t _A ²⁾	< 3,6 mA	sin corriente	○	sin corriente	○	sin corriente	☀
2. Aviso de vacío 1,5 s ±0,5 s	aprox. 8 mA ±1,5 mA	accionado	☀	sin corriente	○	accionado	○
3. Aviso de lleno 1,5 s ±0,5 s	aprox. 16 mA ±1,5 mA	sin corriente	○	accionado	☀	accionado	○
4. retorno al estado de funcionamiento actual	-	-	-	-	-	-	☀

Evaluación de control (PLC)

Control aprobado

Estado	Valor de la corriente	Tiempo
Señal de fallo	< 3,6 mA	1,5 s ±0,5 s
Descubierto	8 mA ±1,5 mA	1,5 s ±0,5 s
Cubierto	16 mA ±1,5 mA	1,5 s ±0,5 s

2) Tiempo de arranque de la tensión de alimentación

7 Mantenimiento y eliminación de fallos

7.1 Mantenimiento

Mantenimiento

En caso un uso previsto, no se requiere mantenimiento especial alguno durante el régimen normal de funcionamiento.

Limpieza

La limpieza contribuye a que sean visibles la placa de características y las marcas en el equipo.

Para ello hay que observar lo siguiente:

- Emplear únicamente productos de limpieza que no dañen la carcasa, la placa de características ni las juntas
- Utilizar sólo métodos de limpieza que se correspondan con el grado de protección

7.2 Eliminar fallos

Comportamiento en caso de fallos

Es responsabilidad del operador de la instalación, la toma de medidas necesarias para la eliminación de los fallos ocurridos.

Causas de fallo

El aparato ofrece un máximo nivel de seguridad de funcionamiento. Sin embargo, durante el funcionamiento pueden presentarse fallos. Esos fallos pueden tener por ejemplo las causas siguientes:

- Sensor
- Proceso
- Alimentación de tensión
- Evaluación de la señal

Eliminación de fallo

La primera medida es la comprobación de la señal de salida. En muchos casos por esta vía pueden determinarse las causas y eliminar así los fallos.

Línea directa de asistencia técnica - Servicio 24 horas

Si estas medidas no produjeran ningún resultado, en casos urgentes póngase en contacto con la línea directa de servicio de VEGA llamando al número **+49 1805 858550**.

La línea directa esta disponible durante las 24 horas incluso fuera de los horarios normales de trabajo 7 días a la semana. El soporte se realiza en idioma inglés porque el servicio se ofrece a escala mundial. El servicio es gratuito, solamente se carga la tarifa telefónica local.

Comprobar la señal de conmutación

Error	Causa	Corrección
VEGAVIB 61 avisa cobertura sin existencia de cobertura de producto (protección contra sobrellenado) El VEGAVIB 61 avisa descubierta con cobertura de producto (protección contra marcha en seco)	Tensión de alimentación demasiado baja	Comprobar tensión de alimentación
	Electrónica defectuosa	Pulsar el conmutador de modos de operación. Si el equipo invierte la conexión por esta causa, el elemento vibratorio puede estar cubierto o mecánicamente defectuoso. Si la función de conexión falla nuevamente en el modo de funcionamiento correcto, enviar el equipo a reparación. Pulsar el conmutador de modo de operación. Si el equipo no conmuta a continuación, el módulo electrónico está defectuoso. Cambiar el módulo electrónico.
	Punto de montaje desfavorable	Montar el equipo en un punto, donde no puedan formarse espacios muertos o cornisas en el depósito.
	Adherencias en el elemento vibratorio	Controlar el elemento vibratorio y las tubuladuras contra adherencias eventuales y eliminarlas.
	Modo de operación falso seleccionado	Poner el conmutador de modo de operación en el VEGAVIB 61 en "máx.". Ajustar el modo de operación correcto en el controlador de señal (A: Protección contra sobrellenado; B: Protección contra marcha en seco).
	Lámpara de control intermitente en rojo	Fallo en el elemento vibratorio
Interrupción en la electrónica		Cambiar módulo electrónico
Equipo defectuoso		Cambiar el equipo o enviarlo a reparación.

Comportamiento después de la eliminación de fallos

En dependencia de la causa de interrupción y de las medidas tomadas hay que realizar nuevamente en caso necesario los pasos de procedimiento descritos en el capítulo "Puesta en marcha".

7.3 Cambiar módulo electrónico

Generalmente todos los módulos electrónicos serie VB60 son intercambiables entre sí. En caso de querer emplearse un módulo electrónico con otra salida de señal, puede descargarse la instrucción de servicio adecuada en la zona de descargas de nuestra página principal.



En caso de equipos Ex-d la tapa de la carcasa puede abrirse solamente si no existe ninguna atmósfera explosiva.

Proceder de la forma siguiente:

1. Desconectar la alimentación de voltaje
2. Desenroscar la tapa de la carcasa
3. Subir la palanca de apertura de los terminales con un destornillador
4. Sacar las líneas de alimentación de los terminales
5. Aflojar los dos tornillos de fijación con un destornillador (Torx tamaño T10 o ranura 4)

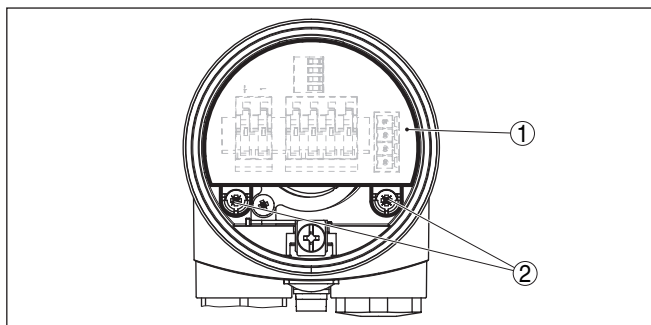


Fig. 14: Zafar los tornillos de sujeción

1 Módulo electrónico

2 Tornillos de sujeción (2 piezas)

6. Sacar el módulo electrónico viejo
7. Comparar el módulo electrónico nuevo con el viejo. La placa de tipos del módulo electrónico tiene que coincidir con la placa de tipos módulo electrónico viejo. Esto rige especialmente para los equipos dentro de zonas protegidas contra explosión.
8. Comparar las configuraciones de ambos módulos electrónicos. Ajustar los elementos de configuración del módulo electrónico nuevo del mismo modo que los del módulo electrónico viejo.



Información:

Prestar atención a que no se vire la carcasa durante el cambio del sistema electrónico. Por esta causa el enchufe puede aparecer en otra posición.

9. Enchufar el módulo electrónico cuidadosamente. Durante esta operación atender que el enchufe esté en posición correcta.
10. Atornillar y apretar los dos tornillos de fijación con un destornillador (Torx tamaño T10 o ranura 4)
11. Conectar los extremos de los cables en los terminales según el diagrama de cableado
12. Empujar hacia abajo las palancas del terminal, el resorte del terminal cierra perceptiblemente
13. Comprobar el asiento correcto de los conductores en los terminales tirando ligeramente de ellos
14. Comprobar la hermeticidad del racor atornillado para cables. La junta tiene que abrazar el cable completamente.
15. Atornillar la tapa de la carcasa

Con esto termina el cambio de la electrónica.

7.4 Procedimiento en caso de reparación

En el área de descargas de nuestro sitio web encontrará una hoja de retorno de equipo así como información detallada sobre el procedimiento. De esta manera usted contribuye a que podamos realizar la reparación rápidamente y sin necesidad de más consultas.

En caso de reparación, proceder de la forma siguiente:

- Llenar y enviar un formulario para cada equipo
- Limpiar el equipo y empacarlo a prueba de rotura
- Colocar el formulario lleno y una hoja de datos de seguridad eventualmente en la parte externa del equipo
- Solicite la dirección para la devolución a su representación local. Podrá encontrar ésta en nuestro sitio web.

8 Desmontaje

8.1 Pasos de desmontaje

**Advertencia:**

Antes del desmontaje, prestar atención a condiciones de proceso peligrosas tales como p. Ej., presión en el depósito, altas temperaturas, productos agresivos o tóxicos, etc.

Atender los capítulos " *Montaje*" y " *Conexión a la alimentación de tensión*" siguiendo los pasos descritos allí análogamente en secuencia inversa.



En caso de equipos Ex, la tapa de la carcasa puede abrirse solamente si no existe ninguna atmósfera explosiva.

8.2 Eliminar



Entregue el equipo directamente a una empresa de reciclaje especializada y no utilice para ello los puntos de recogida municipales.

Retire primero las baterías que pudiera haber, siempre que sea posible retirarlas del equipo, y proceda a eliminarlas por separado de la forma debida.

Si hubiera guardados datos personales en el equipo usado por eliminar, hay que borrarlos antes de proceder a la eliminación del equipo.

Si no tiene posibilidades, de reciclar el equipo viejo de forma especializada, consulte con nosotros acerca de las posibilidades de reciclaje o devolución.

9 Anexo

9.1 Datos técnicos

Nota para equipos homologados

Para equipos homologados (p. ej. con aprobación Ex) rigen los datos técnicos de las correspondientes indicaciones de seguridad. Estos pueden diferir de los datos aquí aducidos por ejemplo para las condiciones de proceso o para la alimentación de tensión.

Todos los documentos de homologación se pueden descargar de nuestra página web.

Datos generales

Material 316L equivalente con 1.4404 o 1.4435

Materiales, en contacto con el producto

- | | |
|---|------------------------|
| - Conexión a proceso - rosca | 316L |
| - Conexión al proceso - brida | 316L |
| - Junta del proceso | Klingsil C-4400 |
| - Varilla vibratoria | 316L, 318 S13 (1.4462) |
| - Tubo de extensión \varnothing 29 mm (1.14 in) | 316L |

Materiales, sin contacto con el producto

- | | |
|---|---|
| - Carcasa plástica | Plástico PBT (poliéster) |
| - Carcasa de fundición a presión de aluminio | Carcasa de fundición a presión de aluminio AISi10Mg, con recubrimiento de polvo (Base: Poliéster) |
| - Carcasa de acero inoxidable (Fundición de precisión) | 316L |
| - Carcasa de acero inoxidable (electropulida) | 316L |
| - Sello entre la carcasa y la tapa de la carcasa | Silicona |
| - Conductor de fibra óptica en la tapa de la carcasa (plástica) | PMMA (Makrolon) |
| - Terminal de conexión a tierra | 316L |
| - Racor atornillado para cables | PA, acero inoxidable, latón |
| - Junta prensaestopas | NBR |
| - Tapón prensaestopas | PA |

Conexiones a proceso

- | | |
|---|---|
| - Rosca para tubos, cilíndrica (DIN 3852-A) | G1, G1½ |
| - Rosca para tubos, cónica (ASME B1.20.1) | 1 NPT, 1½ NPT
1 NPT: diámetro del núcleo de la rosca interna > 29,2 mm (1.15 in) |

Peso del equipo (en dependencia de la conexión a proceso) 0,8 ... 4 kg (0.18 ... 8.82 lbs)

Carga máxima lateral 400 N (90 lbf)

Par de apriete para racores atornillados para cables NPT y tubos Conduit

- Carcasa plástica máx. 10 Nm (7.376 lbf ft)
- Carcasa de aluminio/acero inoxidable máx. 50 Nm (36.88 lbf ft)

Magnitud de salida

Salida	Salida de dos hilos
Controladores apropiados	VEGATOR 121, 122, 636 Ex
Señal de salida	
- Modo de operación min.	Elemento vibratorio descubierto: 16 mA ±1 mA, elemento vibratorio cubierto: 8 mA ±1 mA
- Modo de operación máx.	Elemento vibratorio descubierto: 8 mA ±1 mA, elemento vibratorio cubierto: 16 mA ±1 mA
- Mensaje de fallo	< 2,3 mA
Modos de operación (conmutables)	min./max.
Retardo de conexión	
- En caso de cobertura	0,5 s
- En caso de liberación	1 s

Condiciones ambientales

Temperatura ambiental en la carcasa	-40 ... +80 °C (-40 ... +176 °F)
Temperatura de almacenaje y transporte	-40 ... +80 °C (-40 ... +176 °F)

Condiciones de proceso

Magnitud de medición	Nivel límite de sólidos
Presión de proceso	-1 ... 16 bar/-100 ... 1600 kPa (-14.5 ... 232 psig)

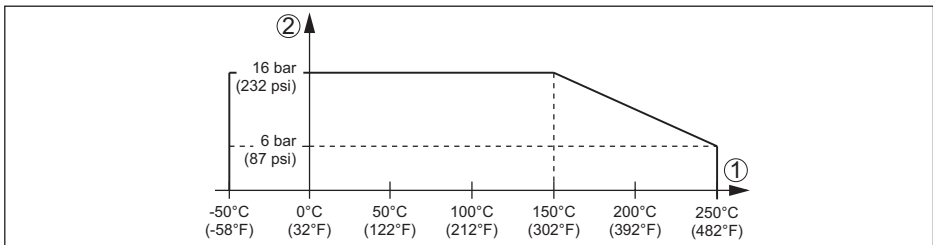


Fig. 15: Presión de proceso - temperatura de proceso

- 1 Temperatura de proceso
- 2 Presión de proceso

VEGAVIB 61 de 316L -50 ... +150 °C (-58 ... +302 °F)
 Temperatura de proceso (temperatura de la rosca o de la brida) con adaptador de temperatura (opcional) -50 ... +250 °C (-58 ... +482 °F)

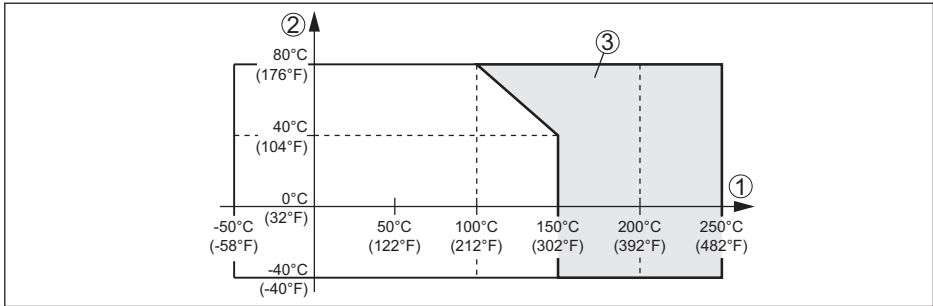


Fig. 16: Temperatura ambiente - Temperatura de proceso

- 1 Temperatura de proceso
 2 Temperatura ambiente
 3 Rango compensado de temperatura con adaptador de temperatura

Densidad

- Sensibilidad estándar > 0,1 g/cm³ (0.0036 lbs/in³)
- Alta sensibilidad 0,02 ... 0,1 g/cm³ (0.0007 ... 0.0036 lbs/in³)

Granulación sin restricción ³⁾

Datos electromecánicos - versión IP66/IP67 e IP66/IP68 (0,2 bar)

Opciones de la entrada de cable

- Entrada de cables M20 x 1,5; ½ NPT
- Racor atornillado para cables M20 x 1,5; ½ NPT
- Tapón ciego M20 x 1,5; ½ NPT
- Tapón roscado ½ NPT

Sección del cable (Bornes elásticos)

- Alambre macizo, cordón 0,2 ... 2,5 mm² (AWG 24 ... 14)
- Cordón con virola de cable 0,2 ... 1,5 mm² (AWG 24 ... 16)

Datos electromecánicos - versión IP66/IP68 (1 bar)

Opciones de la entrada de cable

- Entrada de cables M20 x 1,5; ½ NPT
- Racor atornillado para cables M20 x 1,5; ½ NPT
- Tapón ciego M20 x 1,5; ½ NPT
- Tapón roscado ½ NPT

Cable de conexión

- Sección de conductor > 0,5 mm² (AWG 20)
- Resistencia del conductor < 0,036 Ω/m (0.011 Ω/ft)
- Resistencia a la tracción < 1200 N (270 lbf)
- Longitud estándar 5 m (16.4 ft)
- Longitud máxima 1000 m (3280 ft)

3) Máx. 20 mm (0.8 in) con densidad de producto < 0,03 g/cm³ (0.0011 lbs/in³).

- Radio de flexión mín. 25 mm (0.984 in) para 25 °C (77 °F)
- Diámetro apróx. 8 mm (0.315 in)
- Color - PE estándar Negro
- Color - PUR estándar Azul
- Color- Versión Ex Azul

Elementos de configuración

Conmutador de modo de operación

- Mín. Detección de nivel mínimo o protección contra marcha en seco
- Máx. Detección de nivel máximo o protección contra sobrellenado

Alimentación de tensión

Tensión de alimentación 10 ... 36 V DC (a través del controlador)

Medidas de protección eléctrica

Tipo de protección Condición para la conservación del grado de protección es el cable adecuado.

Material de la carcasa	Grado de protección según IEC 60529	Tipo de protección según NEMA
Plástico	IP66/IP67	Type 4X
Aluminio	IP66/IP68 (0,2 bar) IP68 (1 bar)	Type 6P Type 6P
Acero inoxidable (electropulido)	IP66/IP68 (0,2 bar) IP68 (1 bar)	Type 6P Type 6P
Acero inoxidable (fundición de precisión)	IP66/IP68 (0,2 bar) IP68 (1 bar)	Type 6P Type 6P

Altura sobre el nivel del mar hasta 5000 m (16404 ft)

Clase de aislamiento II

Homologaciones

Los equipos con aprobación pueden tener datos técnicos diferentes en dependencia de la versión.

Por lo tanto, para estos equipos hay que observar los documentos de homologación correspondientes. Éstos están incluidos en el volumen de suministro o se pueden descargar introduciendo el número de serie de su equipo en el campo de búsqueda www.vega.com o a través del área de descarga general.

9.2 Dimensiones

Carcasa en grado de protección IP66/IP67 e IP66/IP68; 0,2 bar

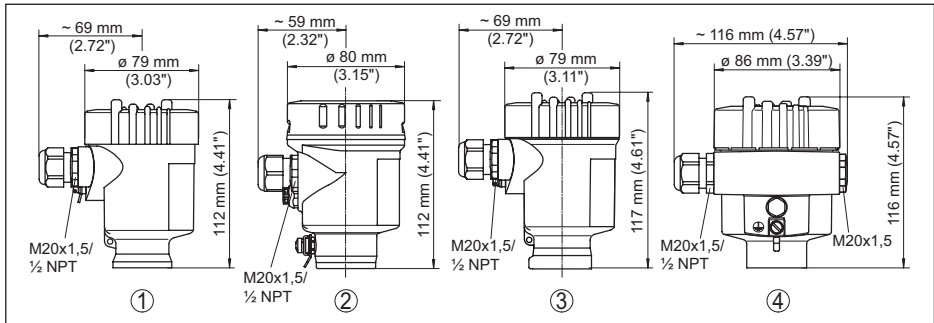


Fig. 17: Versiones de carcasa en grado de protección IP66/IP67 e IP66/IP68; 0,2 bar

- 1 Cámara única de plástico
- 2 Cámara única de acero inoxidable (electropulida)
- 3 Cámara única de acero inoxidable (Fundición de precisión)
- 4 Aluminio - de cámara única

Carcasa en grado de protección IP66/IP68 (1 bar)

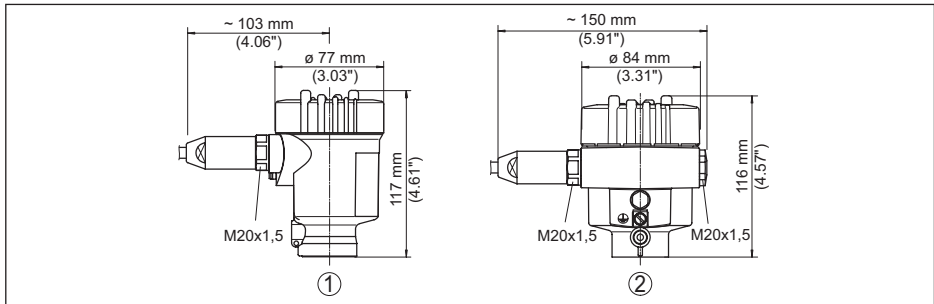


Fig. 18: Variante de carcasa en grado de protección IP66/IP68 (1 bar)

- 1 Cámara única de acero inoxidable (Fundición de precisión)
- 2 Aluminio - de cámara única

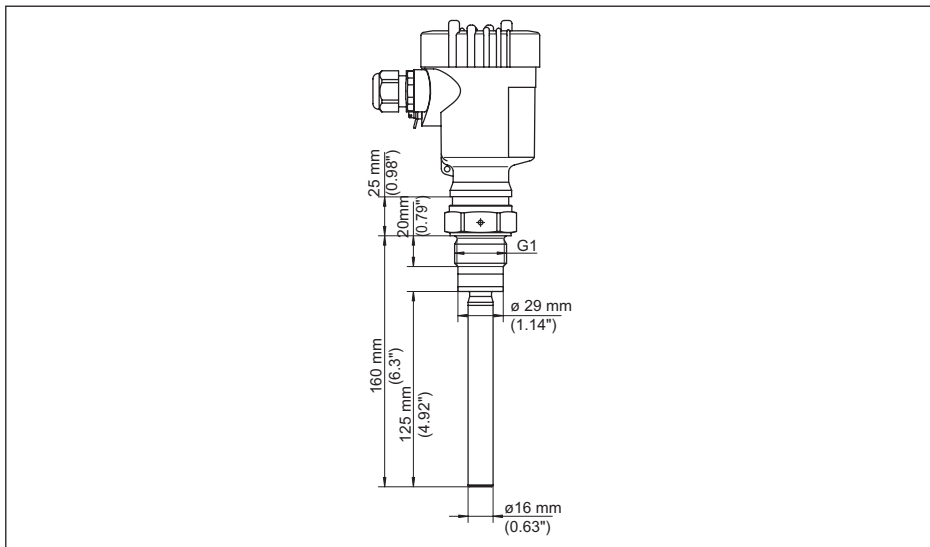


Fig. 19: VEGAVIB 61, versión roscada G1 (DIN ISO 228/1)

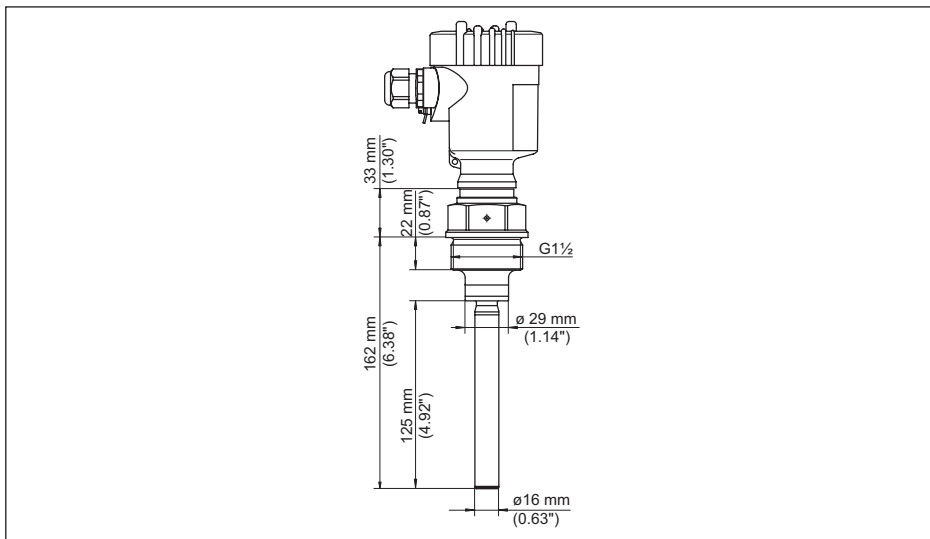


Fig. 20: VEGAVIB 61, versión roscada G1½ (DIN ISO 228/1)

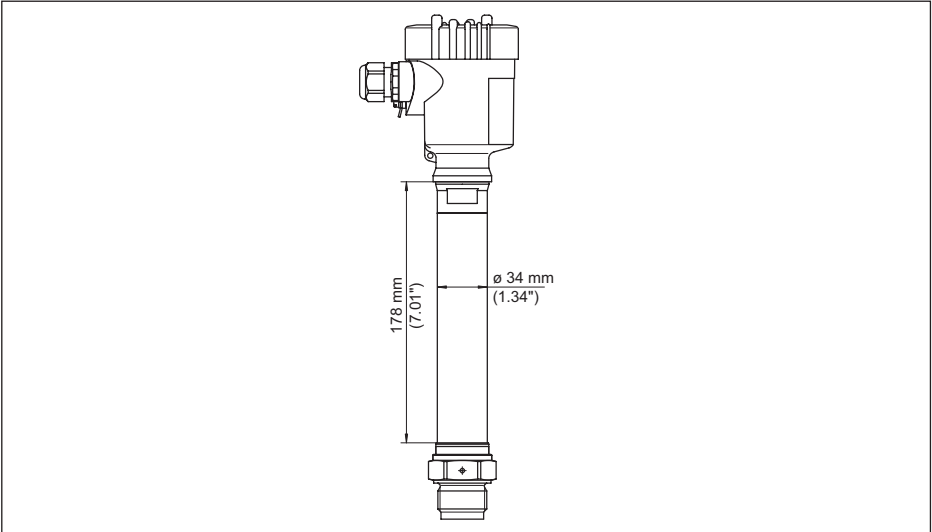


Fig. 21: Adaptador de temperatura

9.3 Derechos de protección industrial

VEGA product lines are global protected by industrial property rights. Further information see www.vega.com.

VEGA Produktfamilien sind weltweit geschützt durch gewerbliche Schutzrechte.

Nähere Informationen unter www.vega.com.

Les lignes de produits VEGA sont globalement protégées par des droits de propriété intellectuelle. Pour plus d'informations, on pourra se référer au site www.vega.com.

VEGA líneas de productos están protegidas por los derechos en el campo de la propiedad industrial. Para mayor información revise la pagina web www.vega.com.

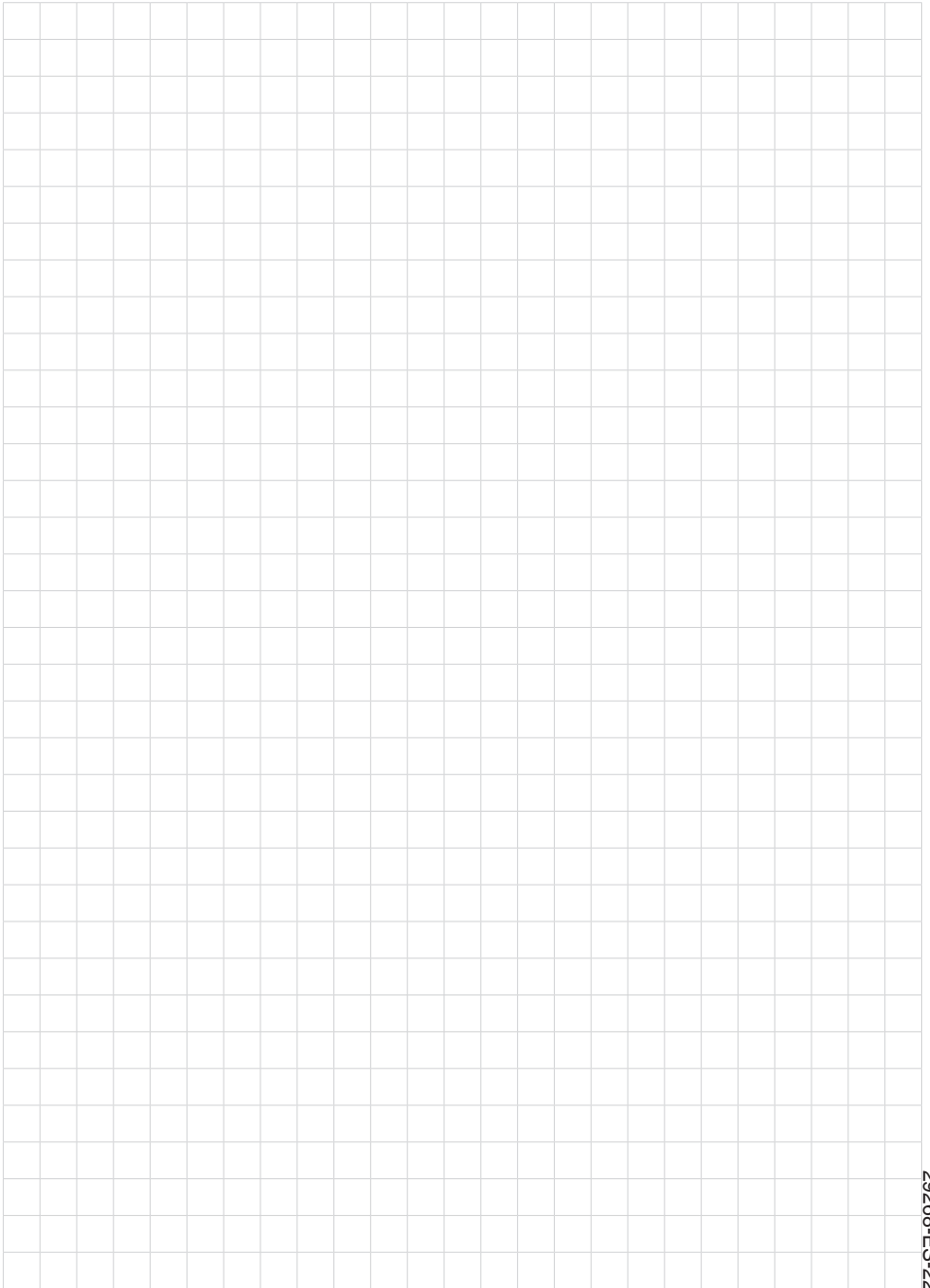
Линии продукции фирмы ВЕГА защищаются по всему миру правами на интеллектуальную собственность. Дальнейшую информацию смотрите на сайте www.vega.com.

VEGA系列产品在全球享有知识产权保护。

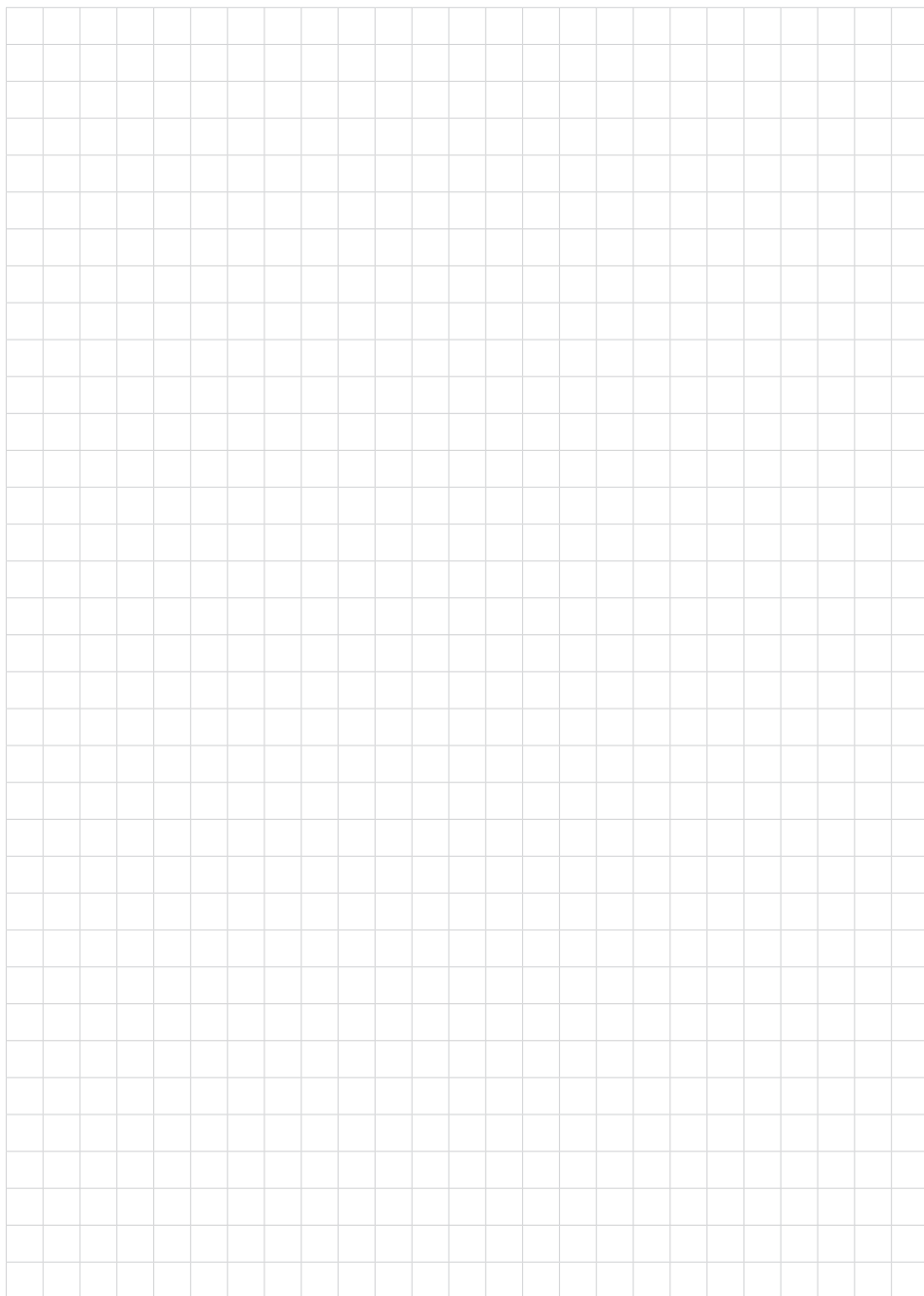
进一步信息请参见网站 < www.vega.com。

9.4 Marca registrada

Todas las marcas y nombres comerciales o empresariales empleados pertenecen al propietario/autor legal.







29268-ES-221013



Fecha de impresión:

VEGA

Las informaciones acerca del alcance de suministros, aplicación, uso y condiciones de funcionamiento de los sensores y los sistemas de análisis corresponden con los conocimientos existentes al momento de la impresión.

Reservado el derecho de modificación

© VEGA Grieshaber KG, Schiltach/Germany 2022



29268-ES-221013

VEGA Grieshaber KG
Am Hohenstein 113
77761 Schiltach
Alemania

Teléfono +49 7836 50-0
E-Mail: info.de@vega.com
www.vega.com