

Manual de instruções

Chave limitadora vibratória para
produtos sólidos granulados

VEGAVIB 61

Transistor (NPN/PNP)



Document ID: 29267



VEGA

Índice

1	Sobre o presente documento	4
1.1	Função	4
1.2	Grupo-alvo	4
1.3	Simbologia utilizada	4
2	Para sua segurança	5
2.1	Pessoal autorizado	5
2.2	Utilização conforme a finalidade	5
2.3	Advertência sobre uso incorreto	5
2.4	Instruções gerais de segurança	5
2.5	Símbolos de segurança no aparelho	6
2.6	Conformidade	6
2.7	Conformidade SIL	6
2.8	Instruções de segurança para áreas Ex	6
2.9	Proteção ambiental	6
3	Descrição do produto	7
3.1	Construção	7
3.2	Modo de trabalho	7
3.3	Configuração	8
3.4	Armazenamento e transporte	9
4	Montar	10
4.1	Informações gerais	10
4.2	Instruções de montagem	12
5	Conectar à alimentação de tensão	15
5.1	Preparar a conexão	15
5.2	Passos para a conexão	15
5.3	Esquema de ligações da caixa de uma câmara	16
5.4	Esquema de ligações - Modelo IP 66/IP 68, 1 bar	18
6	Colocar em funcionamento	19
6.1	Generalidades	19
6.2	Elementos de configuração	19
6.3	Tabela de funções	20
7	Manutenção e eliminação de falhas	22
7.1	Conservar	22
7.2	Eliminar falhas	22
7.3	Trocar o módulo eletrônico	23
7.4	Procedimento para conserto	24
8	Desmontagem	26
8.1	Passos de desmontagem	26
8.2	Eliminação de resíduos	26
9	Anexo	27
9.1	Dados técnicos	27
9.2	Dimensões	31
9.3	Proteção dos direitos comerciais	34
9.4	Marcas registradas	34

**Instruções de segurança para áreas Ex:**

Observe em aplicações Ex as instruções de segurança específicas. Tais instruções são fornecidas com todos os dispositivo com homologação EX e constituem parte integrante do manual de instruções.

Versão redacional: 2022-09-15

1 Sobre o presente documento

1.1 Função

O presente manual fornece-lhe as informações necessárias para a montagem, conexão e colocação do dispositivo em funcionamento, além de instruções importantes para a manutenção, eliminação de falhas, troca de peças e segurança do usuário. Leia-o, portanto, antes do uso e guarde-o bem como parte do produto, próximo ao dispositivo e sempre acessível.

1.2 Grupo-alvo

Este manual de instruções destina-se a pessoal devidamente formado e qualificado, deve ficar acessível a esse pessoal e seu conteúdo tem que ser aplicado.

1.3 Simbologia utilizada



ID do documento

Este símbolo na capa deste manual indica o ID documento. Introduzindo-se o ID do documento no site www.vega.com, chega-se ao documento para download.



Informação, nota, dica: este símbolo identifica informações adicionais úteis e dicas para um bom trabalho.



Nota: este símbolo identifica notas para evitar falhas, erros de funcionamento, danos no dispositivo e na instalação.



Cuidado: ignorar informações marcadas com este símbolo pode provocar danos em pessoas.



Advertência: ignorar informações marcadas com este símbolo pode provocar danos sérios ou fatais em pessoas.



Perigo: ignorar informações marcadas com este símbolo provocará danos sérios ou fatais em pessoas.



Aplicações em áreas com perigo de explosão

Este símbolo indica informações especiais para aplicações em áreas com perigo de explosão.



Lista

O ponto antes do texto indica uma lista sem sequência obrigatória.



Sequência definida

Números antes do texto indicam passos a serem executados numa sequência definida.



Eliminação

Este símbolo indica informações especiais para aplicações para a eliminação.

2 Para sua segurança

2.1 Pessoal autorizado

Todas as ações descritas nesta documentação só podem ser efetuadas por pessoal técnico devidamente qualificado e autorizado pelo responsável pelo sistema.

Ao efetuar trabalhos no e com o dispositivo, utilize o equipamento de proteção pessoal necessário.

2.2 Utilização conforme a finalidade

O VEGAVIB 61 é um sensor para a detecção de nível-limite.

Informações detalhadas sobre a área de utilização podem ser lidas no capítulo " *Descrição do produto*".

A segurança operacional do dispositivo só ficará garantida se ele for utilizado conforme a sua finalidade e de acordo com as informações contidas no manual de instruções e em eventuais instruções complementares.

Por motivos de segurança e de garantia, intervenções que forem além das atividades descritas no manual de instruções só podem ser efetuadas por pessoal autorizado pelo fabricante. Fica expressamente proibido modificar o aparelho por conta própria.

2.3 Advertência sobre uso incorreto

Se o produto for utilizado de forma incorreta ou não de acordo com a sua finalidade, podem surgir deste dispositivo perigos específicos da aplicação, por exemplo, um transbordo do reservatório, devido à montagem errada ou ajuste inadequado. Isso pode causar danos materiais, pessoais ou ambientais. Isso pode prejudicar também as propriedades de proteção do dispositivo.

2.4 Instruções gerais de segurança

O dispositivo atende aos padrões técnicos atuais, sob observação dos respectivos regulamentos e diretrizes. Ele só pode ser utilizado se estiver em perfeito estado técnico e um funcionamento seguro esteja assegurado. O usuário é responsável pelo funcionamento correto do dispositivo. O caso de uso em produtos agressivos ou corrosivos que possa danificar o dispositivo, o usuário tem que se assegurar, através de medidas apropriadas, o seu funcionamento correto.

O usuário do dispositivo deve observar as instruções de segurança deste manual, os padrões nacionais de instalação e os regulamentos vigentes relativos à segurança e à prevenção de acidentes.

Por motivos de segurança e garantia, intervenções que forem além dos manuseios descritos no manual de instruções só podem ser efetuadas por pessoal autorizado pelo fabricante. Modificações feitas por conta própria são expressamente proibidas. Por motivos de segurança, só podem ser usados acessórios indicados pelo fabricante.

Para evitar perigos, devem ser respeitadas as sinalizações e instruções de segurança fixadas no dispositivo.

2.5 Símbolos de segurança no aparelho

Deve-se observar os símbolos e as instruções de segurança fixados no aparelho.

2.6 Conformidade

O dispositivo atende as exigências legais das diretrizes ou regulamentos técnicos específicos do país em questão. Confirmamos a conformidade através de uma marcação correspondente.

As respectivas declarações de conformidade podem ser encontradas em nosso site.

2.7 Conformidade SIL

O VEGAVIB 61 atende os requisitos à segurança funcional conforme a norma IEC 61508. Mais informações podem ser lidas no manual de segurança (Safety Manual) " *VEGAVIB Série 60*".

2.8 Instruções de segurança para áreas Ex

Em aplicações em áreas com perigo de explosão (Ex) só devem ser utilizados dispositivos com a respectiva homologação Ex. Em aplicações Ex, observe as instruções de segurança específicas. Elas são parte integrante do manual de instruções e são fornecidas com todos os dispositivos com homologação Ex.

2.9 Proteção ambiental

A proteção dos recursos ambientais é uma das nossas mais importantes tarefas. Por isso, introduzimos um sistema de gestão ambiental com o objetivo de aperfeiçoar continuamente a proteção ecológica em nossa empresa. Nosso sistema de gestão ambiental foi certificado conforme a norma DIN EN ISO 14001.

Ajude-nos a cumprir essa meta, observando as instruções relativas ao meio ambiente contidas neste manual:

- Capítulo " *Embalagem, transporte e armazenamento*"
- Capítulo " *Eliminação controlada do aparelho*"

3 Descrição do produto

3.1 Construção

Volume de fornecimento

São fornecidos os seguintes componentes:

- Sensor de nível-limite VEGAVIB 61
- Documentação
 - O presente manual de instruções
 - Safety Manual " *Segurança funcional (SIL)*" (opcional)
 - Instruções complementares " *Conector para sensores de nível limite*" (opcional)
 - " *Instruções de segurança*" específicas para aplicações Ex (em modelos Ex)
 - Se for o caso, outros certificados

Componentes

O VEGAVIB 61 é composto dos componentes a seguir:

- Tampa da caixa
- Caixa com sistema eletrônico
- Conexão do processo com haste oscilante

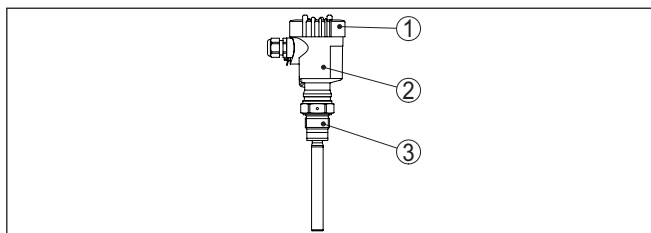


Fig. 1: VEGAVIB 61 com caixa de plástico

- 1 Tampa da caixa
- 2 Caixa com sistema eletrônico
- 3 Conexão do processo

Placa de características

A placa de características contém os dados mais importantes para a identificação e para a utilização do dispositivo:

- Número do artigo
- Número de série
- Dados técnicos
- Números de artigo da documentação
- Identificação SIL (no caso de qualificação SIL pela fábrica)

O número de série permite a visualização dos dados de fornecimento do aparelho na página " www.vega.com", " *Pesquisa*". Além da placa externa, o número de série pode ser encontrado também na placa de características no interior do aparelho.

3.2 Modo de trabalho

O VEGAVIB 61 é um sensor com haste oscilante para a medição de nível-limite.

Área de aplicação

Ele foi construído para o uso industrial em todas as áreas de tecnologia de processos industriais e é empregado preferencialmente para produtos sólidos.

Aplicações típicas são a proteção contra transbordo e a proteção contra funcionamento a seco. Devido ao seu sistema de medição simples e robusto, o VEGAVIB 61 pode ser utilizado de forma praticamente independente das propriedades químicas e físicas do produto.

Ele trabalha mesmo sob vibrações externas fortes ou com produto alternado.

Detecção de matéria sólida na água

Caso o VEGAVIB 61 tenha sido encomendado como aparelho para a detecção de matéria sólida na água, a haste oscilante foi calibrada com a densidade da água. Se coberto com água (densidade: $1 \text{ g/cm}^3/0.036 \text{ lbs/in}^3$), o VEGAVIB 61 sinaliza que está descoberto. Somente quando o elemento oscilante for coberto por matéria sólida (por exemplo, lama, cascalho, etc.), o sensor sinaliza que está coberto.

Neste caso de aplicação o sensor sempre deveria estar coberto com água para uma mensagem de vazio.

Monitoração de funcionamento

O módulo eletrônico do VEGAVIB 61 monitora continuamente os seguintes critérios:

- frequência correta de vibração
- Ruptura de cabo para o acionamento Piezo

Se for reconhecida uma falha de funcionamento ou se faltar a alimentação de tensão, o sistema eletrônico passa para um estado de comutação definido, ou seja, a saída é aberta (estado seguro).

Princípio de funcionamento

A haste oscilante é acionada de modo piezoelétrico e vibra com a sua frequência mecânica de ressonância de aproximadamente 360 Hz. Quando a haste é coberta pelo produto, a amplitude de oscilação é alterada. Essa alteração é detectada pelo módulo eletrônico integrado e é transformado em um comando de comutação.

Alimentação de tensão

O VEGAVIB 61 é um aparelho compacto, ou seja, que pode ser utilizado sem avaliação externa. O sistema eletrônico integrado avalia o sinal do nível de enchimento e o disponibiliza como sinal de comutação. Esse sinal de comutação pode acionar diretamente um aparelho (por exemplo, um dispositivo de alarme, uma bomba, etc).

Os dados da alimentação de tensão podem ser lidos no capítulo " *Dados técnicos*".

3.3 Configuração

No sistema eletrônico encontram-se os seguintes elementos de comando e sinalização:

- Lâmpada de controle do estado de comutação (verde/vermelha)
- Potenciômetro para adequação à densidade do produto

- Comutação do modo operacional para a seleção do estado de comutação (mín./máx.)

3.4 Armazenamento e transporte

Embalagem

O seu dispositivo foi protegido para o transporte até o local de utilização por uma embalagem. Os esforços sofridos durante o transporte foram testados de acordo com a norma ISO 4180.

A embalagem de aparelhos de montagem independente é de papelão, de compatibilidade ecológica e reciclável. A sonda de medição é protegida adicionalmente por uma capa de papelão. Para modelos especiais são utilizados também espuma ou folha de PE. Encarregar uma empresa especializada em reciclagem com a eliminação do material de embalagem.

Transporte

Para o transporte têm que ser observadas as instruções apresentadas na embalagem. A não observância dessas instruções pode causar danos no dispositivo.

Inspecção após o transporte

Imediatamente após o recebimento, controle se o produto está completo e se ocorreram eventuais danos durante o transporte. Danos causados pelo transporte ou falhas ocultas devem ser tratados do modo devido.

Armazenamento

As embalagens devem ser mantidas fechadas até a montagem do dispositivo e devem ser observadas as marcas de orientação e de armazenamento apresentadas no exterior das mesmas.

Caso não seja indicado algo diferente, guarde os dispositivos embalados somente sob as condições a seguir:

- Não armazenar ao ar livre
- Armazenar em lugar seco e livre de pó
- Não expor a produtos agressivos
- Proteger contra raios solares
- Evitar vibrações mecânicas

Temperatura de transporte e armazenamento

- Consulte a temperatura de armazenamento e transporte em "*Anexo - Dados técnicos - Condições ambientais*"
- Umidade relativa do ar de 20 ... 85 %

Suspender e transportar

No caso de peso de dispositivos acima de 18 kg (39.68 lbs), devem ser usados dispositivos apropriados e homologados para suspendê-los ou transportá-los.

4 Montar

4.1 Informações gerais

Condições do processo



Nota:

Por razões de segurança, o dispositivo só pode ser utilizado dentro das condições admissíveis do processo. Informações a esse respeito podem ser encontradas no capítulo "Dados técnicos" do manual de instruções na placa de características.

Assegure-se, antes da montagem, de que todas as peças do dispositivo que se encontram no processo sejam apropriadas para as condições que regem o processo.

Entre elas, especialmente:

- Peça ativa na medição
- Conexão do processo
- Vedação do processo

São condições do processo especialmente:

- Pressão do processo
- Temperatura do processo
- Propriedades químicas dos produtos
- Abrasão e influências mecânicas

Aptidão para as condições ambientais

O aparelho é apropriado para condições ambientais normais e ampliadas conforme DIN/EN/IEC/ANSI/ISA/UL/CSA 61010-1. Ele pode ser usado tanto em recinto fechado como ao ar livre.

Ponto de comutação

Em princípio, o VEGAVIB 61 pode ser montado em qualquer posição, devendo-se cuidar somente para ele seja montado de tal modo que o elemento oscilante fique na altura do ponto de comutação desejado.

Umidade

Utilize o cabo recomendado (vide capítulo "Conexão à alimentação de tensão") e aperte firmemente o prensa-cabo.

Seu aparelho pode ser adicionalmente protegido contra a entrada de umidade se o cabo de conexão for montado com uma curva para baixo, antes de entrar no prensa-cabo. Desse modo, água da chuva ou condensado poderá gotejar para baixo. Isso vale especialmente para a montagem ao ar livre, em recintos com perigo de umidade (por exemplo, durante processos de limpeza) ou em reservatórios refrigerados ou aquecidos.

Para manter o grau de proteção do dispositivo, assegure-se de que sua tampa esteja fechada durante a operação e, se for o caso, travada.

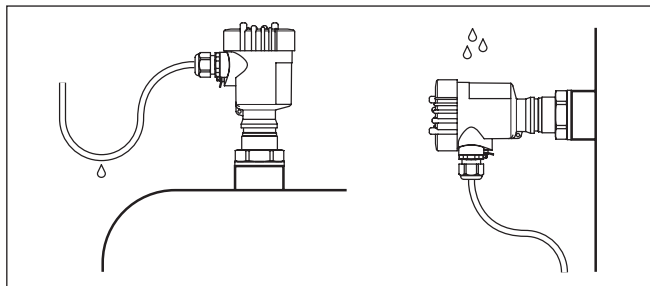


Fig. 2: Medidas para evitar a entrada de umidade

Transporte

Não segurar o VEGAVIB 61 pelo elemento oscilante. Principalmente em modelos de flange ou tubo, o sensor pode vir a ser danificado pelo peso do aparelho.

Remover a tampa somente pouco antes da montagem.

Pressão/vácuo

No caso de sobrepresão/vácuo no reservatório, é necessário vedar a conexão do processo. Verificar antes da utilização se o material de vedação é resistente ao produto e à temperatura do processo.

A pressão máxima permitida pode ser consultada no capítulo "Dados técnicos" ou na placa de características do sensor.

Manuseio

A chave limitadora por vibração é um aparelho de medição e tem que ser tratado como tal. Se o elemento oscilante for entortado, isso causará a danificação do aparelho.



Advertência:

A caixa não pode ser utilizada para enroscar o aparelho! Perigo de danos no mecanismo de rotação da caixa.

Para aparafusar, utilizar o sextavado acima da rosca.

Montagens das entradas de cabo - rosca NPT Prensa-cabos

Rosca métrica

Em caixas do dispositivo com roscas métricas, os prensa-cabos são enroscados de fábrica. Eles são protegidos para o transporte por bujões de plástico.

É necessário remover esses bujões antes de efetuar a conexão elétrica.

Rosca NPT

Em caixas de dispositivo com roscas NPT autovedantes, os prensa-cabos não podem ser enroscados pela fábrica. Por isso motivo, os orifícios livres de passagem dos cabos são protegidos para o transporte com tampas de proteção contra pó vermelhas.

Essas capas protetoras têm que ser substituídas por prensa-cabos homologados ou fechadas por bujões apropriados antes da colocação em funcionamento.

4.2 Instruções de montagem

Luva

O elemento oscilante deveria ficar o mais livre possível dentro do reservatório, a fim de evitar incrustações. Evitar, portanto, o uso de luvas para flanges e luvas com rosca. Isso vale principalmente para produtos com tendências a incrustações.

Abertura de enchimento

Montar o aparelho de tal modo que haste oscilante não fique posicionada no fluxo de enchimento.

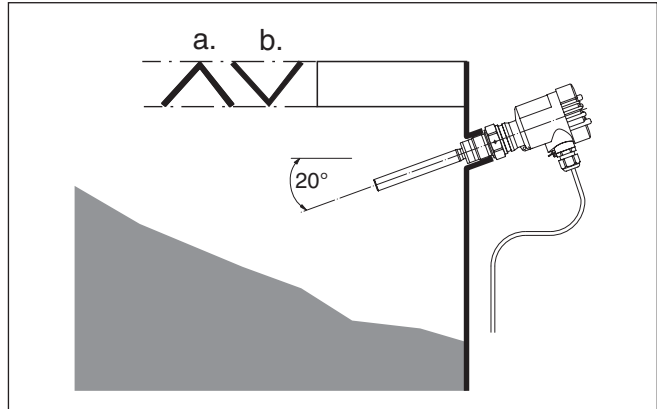


Fig. 3: Montagem horizontal

a Chapa protetora

b Chapa protetora côncava para produtos sólidos abrasivos

Caso seja necessário montar o aparelho num local desse tipo, montar uma chapa protetora apropriada em cima ou na frente do elemento oscilante (vide ilustração "a").

No caso de produtos abrasivos, recomendamos a montagem conforme a ilustração "b". Na chapa protetora côncava é formada uma camada do produto que evita o desgaste da chapa.

Pilha de produto

Em silos de produto sólido podem se formar cones no empilhamento do material que podem alterar o ponto de comutação. Observar esse aspecto ao montar o sensor no reservatório. Recomendamos montá-lo numa posição, na qual a haste oscilante detecte o valor médio pilha de material.

A haste oscilante deve ser montada de acordo com a posição da abertura de enchimento e esvaziamento no reservatório.

Para compensar erros de medição em reservatórios cilíndricos, causados pela formação de cone do material, o sensor tem que ser montado com uma distância $d/6$ da parede do reservatório.

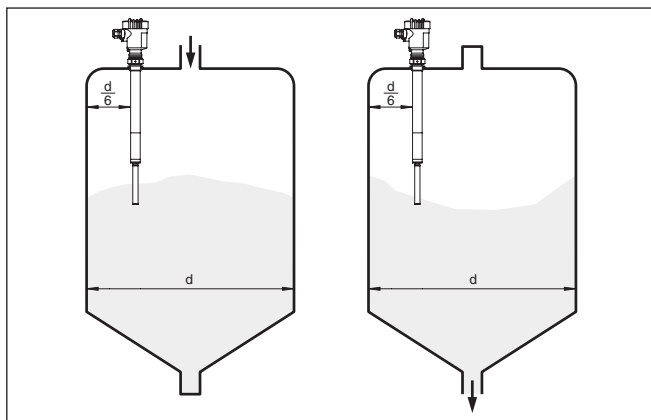


Fig. 4: Enchimento e esvaziamento no centro

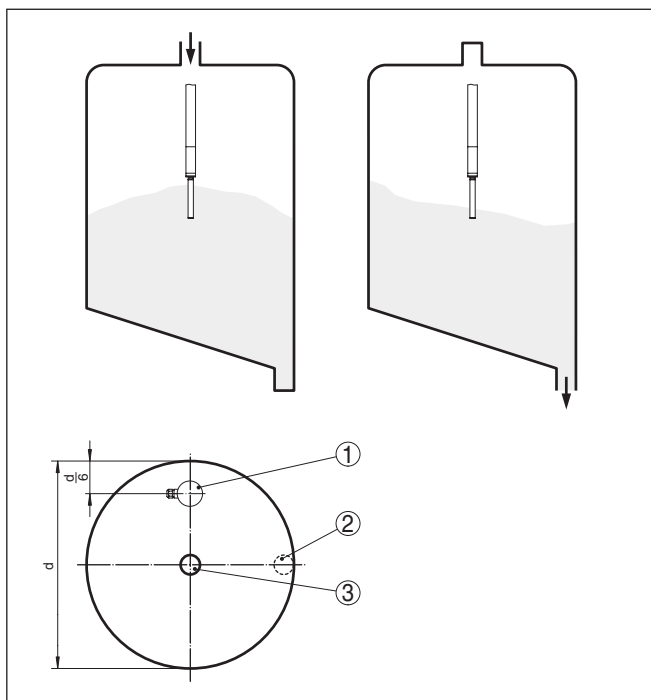


Fig. 5: Enchimento central, esvaziamento lateral

- 1 VEGAVIB 61
- 2 Abertura de esvaziamento
- 3 Abertura de enchimento

Montagem horizontal

Para que seja atingido um ponto de comutação mais exato possível, o VEGAVIB 61 pode ser montado na posição horizontal. Porém, se

o ponto de comutação puder deslocar-se dentro de uma tolerância de alguns centímetros, recomendamos a montagem do VEGAVIB 61 com uma inclinação de aproximadamente 20° para baixo, a fim de evitar incrustações.

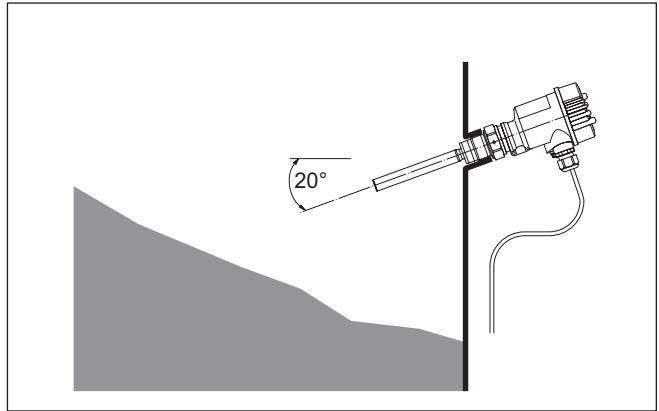


Fig. 6: Montagem horizontal

Fluxo de entrada do produto

Se o VEGAVIB 61 for montado no fluxo de enchimento, isso pode causar erros de medição indesejados. Portanto, monte o VEGAVIB 61 numa posição no reservatório, na qual não haja interferências causadas, por exemplo, por aberturas de enchimento, agitadores, etc.

Proteção contra pancadas de pedras

Em aplicações, por exemplo, em coletas de areia ou em tinas de sedimentação de partículas grossas, o elemento oscilante deve ser protegido contra danos através de uma chapa apropriada.

Essa placa protetora contra pancadas deve ser feita pelo usuário.

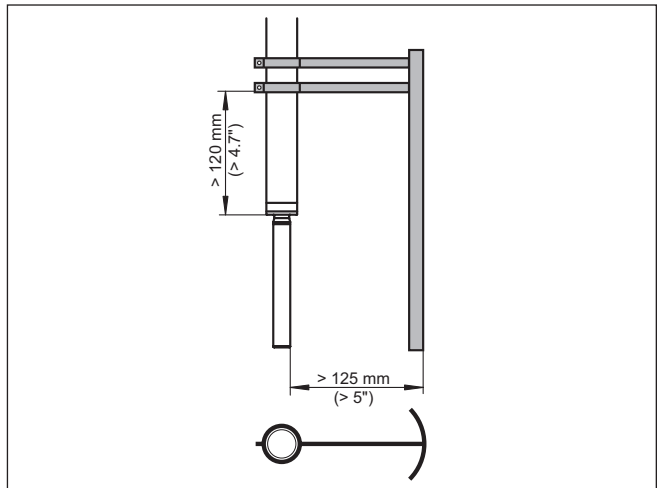


Fig. 7: Chapa contra pancadas para a proteção contra danos

5 Conectar à alimentação de tensão

5.1 Preparar a conexão

Observar as instruções de segurança



Observe sempre as seguintes instruções de segurança:

Advertência:

Conecte sempre o aparelho com a tensão desligada.

- A conexão elétrica só deve ser efetuada por pessoal técnico qualificado e autorizado pelo proprietário do equipamento.
- Conecte o aparelho sempre de que forma que seja possível conectar e desconectar com a alimentação de tensão desligada.

Observar as instruções de segurança para aplicações em áreas com perigo de explosão (áreas Ex) Alimentação de tensão



Em áreas com perigo de explosão, devem ser observados os respectivos regulamentos, certificados de conformidade e de teste de modelo dos sensores e dos aparelhos de alimentação.

Conectar a alimentação de tensão de acordo com os diagramas a seguir. Observar os regulamentos gerais de instalação. Ligar o VEGA-VIB 61 sempre com o aterramento do reservatório (PA) ou, no caso de reservatórios de plástico, com o próximo ponto de aterramento. Para tal finalidade, encontra-se na lateral do aparelho um terminal de aterramento entre os prensa-cabos. Essa conexão destina-se à descarga eletroestática. No caso de aplicações Ex, devem ser prioritariamente observados os regulamentos para áreas com perigo de explosão.

Os dados da alimentação de tensão podem ser lidos no capítulo "Dados técnicos".

Cabo de ligação

O aparelho deve ser conectado com cabo comum de três fios sem blindagem. Caso haja perigo de dispersões eletromagnéticas superiores aos valores de teste para áreas industriais previstos na norma EN 61326, deveria ser utilizado um cabo blindado.

Assegure-se de que o cabo utilizado apresente a resistência térmica e a segurança contra incêndio necessárias para a temperatura ambiente máxima possível.

Utilize um cabo com seção transversal redonda. Um diâmetro externo do cabo de 5 ... 9 mm (0.2 ... 0.35 in) assegura um bom efeito de vedação do prensa-cabo. Caso seja utilizado cabo de diâmetro ou seção transversal diferente, troque a vedação ou monte um prensa-cabo adequado.



Em áreas com perigo de explosão, utilizar para o VEGAVIB 61 somente prensa-cabos liberados para tal.

Cabo de ligação para aplicações Ex



Em aplicações Ex, têm que ser observados os respectivos regulamentos de instalação.

Feche todos orifícios da caixa de acordo com a norma EN 60079-1.

5.2 Passos para a conexão



Em aparelhos Ex, a tampa da caixa só pode ser aberta se não houver atmosfera explosiva.

Proceda da seguinte maneira:

1. Desaparafuse a tampa da caixa
2. Soltar a porca de capa do prensa-cabo e remover o bujão
3. Decape o cabo de ligação em aprox. 10 cm (4 in) e as extremidades dos fios em aprox. 1 cm (0.4 in)
4. Introduza o cabo no sensor através do prensa-cabo
5. Levante a alavanca de abertura dos terminais com uma chave de fenda (vide figura a seguir)

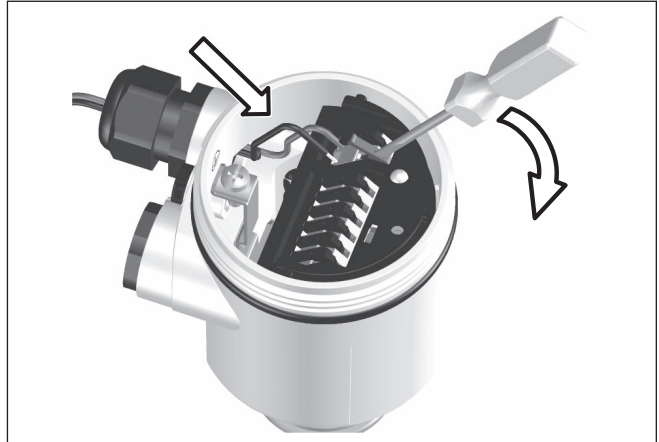


Fig. 8: Passos 5 e 6 do procedimento de conexão

6. Conecte as extremidades dos fios nos terminais livres conforme o esquema de ligações
7. Pressione a alavanca de abertura dos bornes para baixo. Ouve-se quando a mola do borne fecha.
8. Controlar se os cabos estão corretamente fixados nos bornes, puxando-os levemente
9. Apertar a porca de capa do prensa-cabo, sendo que o anel de vedação tem que abraçar completamente o cabo
10. Efetuar eventualmente uma nova calibração
11. Aparafusar a tampa da caixa

Com isso, a conexão elétrica foi concluída.

5.3 Esquema de ligações da caixa de uma câmara



As figuras a seguir valem tanto para o modelo não-Ex como para o modelo Ex-d.

Vista geral da caixa

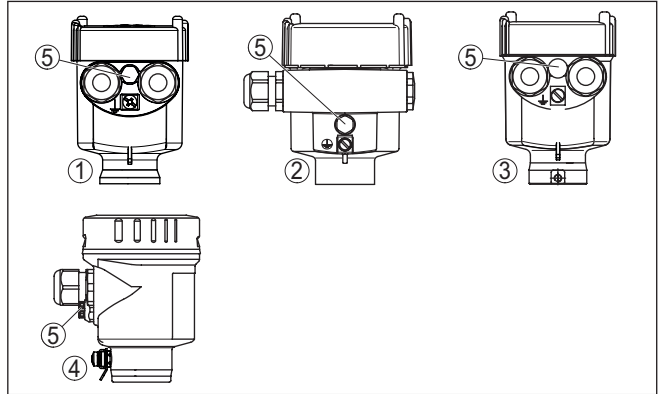


Fig. 9: Materiais da caixa de uma câmara

- 1 Plástico (não em modelos Ex d)
- 2 Alumínio
- 3 Aço inoxidável (não em modelos Ex d)
- 4 Aço inoxidável, eletropolido (não em modelo Ex d)
- 5 Elemento de filtragem para compensação da pressão do ar ou bujão no modelo IP 66/IP 68, 1 bar (não em modelos Ex d)

Esquema de ligações

Recomendamos conectar VEGA 61 de tal modo que o circuito elétrico de comando fique interrompido no caso de sinalização do valor-limite, de ruptura de cabo e de falha (estado seguro).

Para a atuação de relês, contadores, válvulas solenóides, lâmpadas de sinalização, buzinas e entradas de um CLP.



Cuidado:

Não há proteção contra inversão de polaridade. Observe a polaridade das linhas de saída.

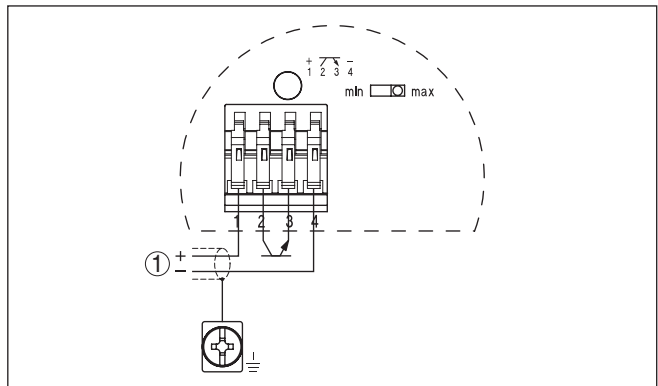


Fig. 10: Esquema de ligações

- 1 Alimentação de tensão

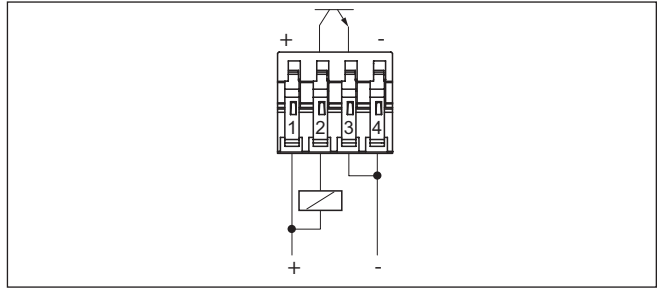


Fig. 11: Comportamento NPN

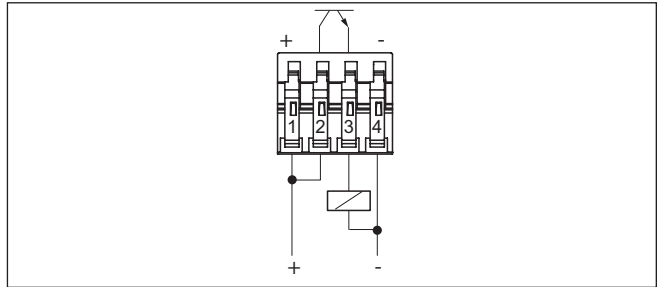


Fig. 12: Comportamento PNP

5.4 Esquema de ligações - Modelo IP 66/IP 68, 1 bar

Atribuição dos fios cabo de ligação

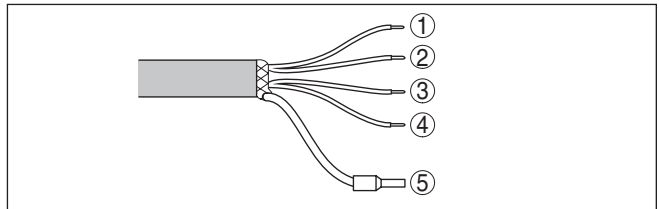


Fig. 13: Atribuição dos fios. Os números dos fios correspondem aos terminais do aparelho.

- 1 marrom (+) alimentação de tensão
- 2 Branco
- 3 Amarelo
- 4 azul (-) alimentação de tensão
- 5 Blindagem

6 Colocar em funcionamento

6.1 Generalidades

Os números indicados entre parêntesis referem-se às figuras a seguir.

Funcionamento/estrutura No sistema eletrônico encontram-se os seguintes elementos de comando e sinalização:

- Potenciômetro para calibração da faixa de densidade (1)
- Interruptor DIL para a comutação do modo operacional - min./máx. (2)
- Lâmpada de controle (5)



Nota:

Ajustar sempre antes de colocar o VEGAVIB 61 em funcionamento o moto operacional através do interruptor (2). Se o interruptor do modo operacional (2) for comutado posteriormente, é alterada a saída de comutação. Ou seja, aparelhos conectados serão eventualmente acionados.

Compartimento do sistema eletrônico e de conexão

6.2 Elementos de configuração

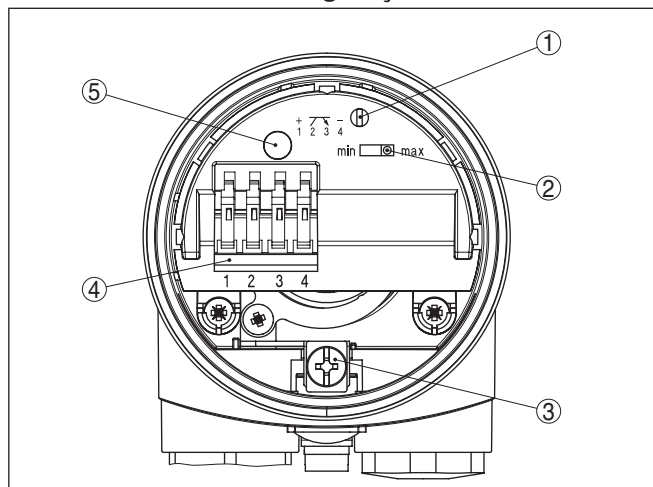


Fig. 14: Compartimento do sistema eletrônico e de conexão - Saída de transistor

- 1 Potenciômetro para calibração da faixa de densidade
- 2 Interruptor DIL para a comutação do modo operacional
- 3 Terminal de aterramento
- 4 Bornes de ligação
- 5 Lâmpada de controle

Calibração da faixa de densidade (1)

O potenciômetro permite adequar o ponto de comutação ao produto sólido. Ele foi pré-ajustado pela fábrica e só tem que ser alterado em casos críticos.

O potenciômetro do VEGAVIB 61 foi ajustado na fábrica totalmente virado para a direita ($> 0,1 \text{ g/cm}^3$ bzw. 0.0036 lbs/in^3). No caso de produtos sólidos extremamente leves, girar o potenciômetro totalmente para a esquerda ($0,02 \dots 0,1 \text{ g/cm}^3$ ou $0.0007 \dots 0.0036 \text{ lbs/in}^3$). Assim o VEGAVIB 61 fica mais sensível e capaz de detectar de forma mais segura produtos leves.

Esses ajustes não são válidos para aparelhos com detecção de matéria sólida. A faixa de densidade foi calibrada pela fábrica e não pode ser alterada.

Comutação do modo operacional (2)

Através da comutação do modo operacional (mín./máx.), pode ser alterado o estado de comutação da saída do relê. É possível ajustar o modo desejado conforme a *tabela de funções* (máx. - medição do nível máximo ou proteção contra transbordo, mín. - medição do nível mínimo ou proteção contra funcionamento a seco).

Recomendamos a conexão com o princípio de corrente de repouso (saída de comutação aberta quando o ponto de comutação é atingido), pois a saída do transistor assume o mesmo estado (seguro) no caso de uma falha.





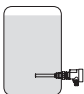

Lâmpada de controle (5)





Lâmpada de controle do estado de comutação

- Verde = saída fechada
- Vermelho = saída aberta
- vermelho (a piscar) = falha

6.3 Tabela de funções

A tabela a seguir mostra os estados de comutação em dependência com o modo operacional ajustado e o nível de enchimento.

	Nível de enchimento	Posição do relê	Lâmpada de controle
Modo operacional máx. Proteção contra transbordo		fechado	 Verde
Modo operacional máx. Proteção contra transbordo		aberto	 Vermelho
Modo operacional mín. Proteção contra funcionamento a seco		fechado	 Verde

	Nível de enchimento	Posição do relé	Lâmpada de controle
Modo operacional mín. Proteção contra funciona- mento a seco		aberto	 Vermelho
Falta de alimentação de tensão (modo operacional mín./ máx.)	qualquer	aberto	
Falha	qualquer	aberto	 a piscar em vermelho

7 Manutenção e eliminação de falhas

7.1 Conservar

Manutenção

Se o aparelho for utilizado conforme a finalidade, não é necessária nenhuma manutenção especial na operação normal.

limpeza

A limpeza contribui para que a placa de características e marcas no aparelho fiquem visíveis.

É necessário observar o seguinte:

- Utilize apenas produtos de limpeza que não sejam agressivos para a caixa, a placa de características e as vedações.
- Só utilize métodos de limpeza que seja de acordo com o grau de proteção do aparelho.

7.2 Eliminar falhas

Comportamento em caso de falhas

É de responsabilidade do proprietário do equipamento tomar as devidas medidas para a eliminação de falhas surgidas.

Causas de falhas

O aparelho garante um funcionamento altamente seguro. Porém, podem ocorrer falhas durante sua operação. Essas falhas podem por ex. apresentar as seguintes causas:

- Sensor
- Processo
- Alimentação de tensão
- Avaliação de sinal

Eliminação de falhas

A primeira medida é a verificação do sinal de saída. Em muitos casos, a causa pode ser identificada e a falha pode eliminada dessa maneira.

Hotline da assistência técnica - 24 horas

Caso essas medidas não tenham êxito, ligue, em casos urgentes, para a hotline da assistência técnica da VEGA - Tel. **+49 1805 858550**.

Nossa hotline está à disposição mesmo fora do horário comum de expediente, 7 dias por semana, 24 horas por dia. Por oferecermos essa assistência para todo o mundo, atendemos no idioma inglês. Esse serviço é gratuito. O único custo para nossos clientes são as despesas telefônicas.

Controlar o sinal de comutação

Erro	Causa	Eliminação do erro
<p>O VEGAVIB 61 sinaliza sensor coberto sem que este esteja coberto pelo produto (proteção enchimento excessivo)</p> <p>O VEGAVIB 61 sinaliza descoberto com cobertura pelo produto (proteção contra funcionamento a seco)</p>	Tensão de alimentação muito baixa	Controlar a tensão de operação
	Defeito no sistema eletrônico	Acionar o interruptor do modo operacional. Se o aparelho comutar, o elemento oscilante pode estar coberto de incrustações ou danificado mecanicamente. Caso a função de comutação apresente erro com o modo operacional correto, enviar o aparelho para ser consertado.
		Acionar o interruptor do modo operacional. Se o aparelho não comutar, o módulo eletrônico está com defeito. Substituir nesse caso o módulo eletrônico.
	Local de montagem desfavorável	Montar o aparelho numa posição do reservatório, na qual não haja perigo de formação de zonas mortas e de represamentos.
	Incrustações no elemento oscilante	Controle se há eventuais incrustações no elemento oscilante e na luva, removendo-as, se necessário.
	Foi selecionado um modo operacional incorreto	Ajustar o modo operacional correto no respectivo interruptor (proteção contra transbordo, proteção contra funcionamento a seco). A fiação deve ser feita de acordo com o princípio de corrente de repouso.
A lâmpada de controle pisca na cor vermelha	Erro no elemento oscilante	Controle se o elemento oscilante está danificado ou sofreu muita corrosão.
	Falha no sistema eletrônico	Trocar o módulo eletrônico
	Defeito do aparelho	Substituir o aparelho ou enviá-lo para ser consertado

Comportamento após a eliminação de uma falha

A depender da causa da falha e das medidas tomadas, se necessário, executar novamente os passos descritos no capítulo " *Colocar em funcionamento*" ou controlar se está plausível e completo.

7.3 Trocar o módulo eletrônico

Geralmente, todos os módulos eletrônicos da série VB60 são compatíveis entre si. Caso se deseje utilizar um módulo eletrônico com uma outra saída de sinal, é possível carregar o respectivo manual de instruções em nossa homepage.



Em aparelhos Ex-d, a tampa da caixa só pode ser aberta se não houver atmosfera explosiva.

Proceda da seguinte maneira:

1. Desligar a alimentação de tensão
2. Desaparafuse a tampa da caixa
3. Suspender a alavanca de abertura dos bornes com uma chave de fenda
4. Remover os cabos de ligação dos bornes
5. Soltar os dois parafusos de fixação com uma chave de fenda (Torx tamanho T10 ou fenda comum 4)

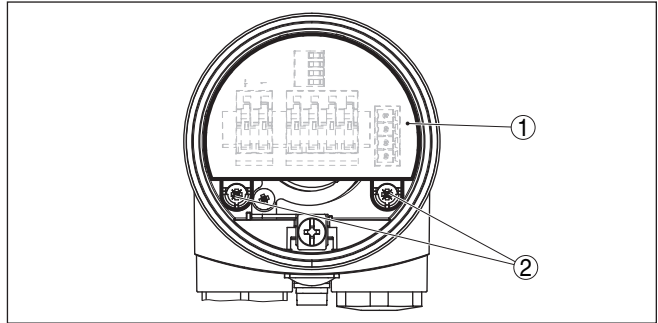


Fig. 15: Soltar os parafusos de fixação

- 1 Módulo eletrônico
2 Parafusos de fixação (2 peças)

6. Remover o módulo eletrônico antigo
7. Comparar o sistema eletrônico novo com o antigo. A placa de características do novo módulo tem que corresponder à placa de características do módulo antigo. Isso vale principalmente para aparelhos em áreas com perigo de explosão.
8. Comparar os ajustes de ambos os módulos eletrônicos. Os elementos de comando do novo módulo eletrônico têm que apresentar o mesmo ajuste do módulo antigo.



Informação:

Prestar atenção para que a caixa não seja deslocada durante a troca do sistema eletrônico. Dessa forma, o conector passaria para uma outra posição.

9. Encaixar cuidadosamente o módulo eletrônico. Prestar atenção para que o conector se encontre na posição correta.
10. Aparafusar os dois parafusos de fixação com uma chave de fenda (Torx tam. T10 ou fenda comum tam. 4) e apertá-los bem.
11. Conecte as extremidades dos fios nos terminais livres conforme o esquema de ligações
12. Pressione a alavanca de abertura dos bornes para baixo. Ouve-se quando a mola do borne fecha.
13. Controlar se os cabos estão corretamente fixados nos bornes, puxando-os levemente
14. Controlar a vedação do prensa-cabo. O anel de vedação tem que abraçar completamente o cabo.
15. Aparafusar a tampa da caixa

A substituição do sistema eletrônico foi concluída.

7.4 Procedimento para conserto

Na área de download na nossa homepage encontra-se um formulário de retorno do aparelho bem como informações detalhadas para o procedimento. Assim poderemos efetuar mais rapidamente o conserto, sem necessidade de consultas.

Proceda da seguinte forma para efetuar o conserto:

- Imprima e preencha um formulário para cada aparelho
- Limpe o aparelho e empacote-o de forma segura.
- Anexe o formulário preenchido e eventualmente uma ficha técnica de segurança no lado de fora da embalagem
- Consulte o endereço para o envio junto ao seu representante responsável, que pode ser encontrado na nossa homepage.

8 Desmontagem

8.1 Passos de desmontagem

**Advertência:**

Ao desmontar, ter cuidado com condições perigosas do processo, como, por exemplo, pressão no reservatório, altas temperaturas, produtos tóxicos ou agressivos, etc.

Leia os capítulos " *Montagem*" e " *Conectar à alimentação de tensão*" e execute os passos neles descritos de forma análoga, no sentido inverso.



Em aparelhos Ex, a tampa da caixa só pode ser aberta se não houver atmosfera explosiva.

8.2 Eliminação de resíduos



Entregue o aparelho à uma empresa especializada em reciclagem e não use para isso os postos de coleta municipais.

Remova antes pilhas eventualmente existente caso seja possível retirá-las do aparelho. Devem passar por uma detecção separada.

Caso no aparelho a ser eliminado tenham sido salvos dados pessoais, apague tais dados antes de eliminar o aparelho

Caso não tenha a possibilidade de eliminar corretamente o aparelho antigo, fale conosco sobre uma devolução para a eliminação.

9 Anexo

9.1 Dados técnicos

Instrução para aparelhos homologados

Para aparelhos homologados (por ex. com homologação Ex) valem os dados técnicos conforme as respectivas instruções de segurança fornecidas. A depender por ex. das condições do processo ou da alimentação de tensão, eles podem divergir dos dados aqui apresentados.

Todos os documentos de homologação podem ser baixados em nosso site.

Dados gerais

O material 316L corresponde a 1.4404 ou 1.4435

Materiais, com contato com o produto

- | | |
|--|------------------------|
| – Conexão do processo - Rosca | 316L |
| – Conexão do processo - Flange | 316L |
| – Vedação do processo | Klingersil C-4400 |
| – Haste oscilante | 316L, 318 S13 (1.4462) |
| – Tubo de extensão \varnothing 29 mm (1.14 in) | 316L |

Materiais, sem contato com o produto

- | | |
|--|---|
| – Caixa de plástico | Plástico PBT (poliéster) |
| – Caixa de alumínio fundido sob pressão | Alumínio fundido sob pressão AISi10Mg, revestido a pó (Base: poliéster) |
| – Caixa de aço inoxidável (fundição de precisão) | 316L |
| – Caixa de aço inoxidável (polimento elétrico) | 316L |
| – Vedação entre a caixa e a tampa | Silicone |
| – Conduitor óptico na tampa da caixa (plástico) | PMMA (Makrolon) |
| – Terminal de aterramento | 316L |
| – Prensa-cabo | PA, aço inoxidável, bronze |
| – Vedação do prensa-cabo | NBR |
| – Bujão, prensa-cabo | PA |

Conexões do processo

- | | |
|--|---|
| – Rosca do tubo, cilíndrica (DIN 3852-A) | G1, G1½ |
| – Rosca do tubo, cônica (ASME B1.20.1) | 1 NPT, 1½ NPT
1 NPT: diâmetro central da rosca interna > 29,2 mm (1.15 in) |

Peso do aparelho (a depender da conexão do processo) 0,8 ... 4 kg (0.18 ... 8.82 lbs)

Esforço lateral máximo 400 N (90 lbf)

Toque de aperto para prensa-cabos NPT e tubos conduíte

- | | |
|---------------------|---------------------------|
| – Caixa de plástico | máx. 10 Nm (7.376 lbf ft) |
|---------------------|---------------------------|

– Caixa de alumínio/aço inoxidável máx. 50 Nm (36.88 lbf ft)

Grandeza de saída

Saída	saída do transistor livre de potencial, à prova de curto-circuito
Corrente de carga	< 400 mA
Tensão de comutação	< 55 V DC
Corrente reversa	< 100 μ A
Modos operacionais (comutáveis)	mín./máx.
Retardo de comutação	
– Se encoberto	0,5 s
– Ao ficar livre	1 s

Condições ambientais

Temperatura ambiente na caixa	-40 ... +80 °C (-40 ... +176 °F)
Temperatura de transporte e armazenamento	-40 ... +80 °C (-40 ... +176 °F)

Condições do processo

Grandeza de medição	Nível-limite de produtos sólidos
Pressão do processo	-1 ... 16 bar/-100 ... 1600 kPa (-14.5 ... 232 psig)

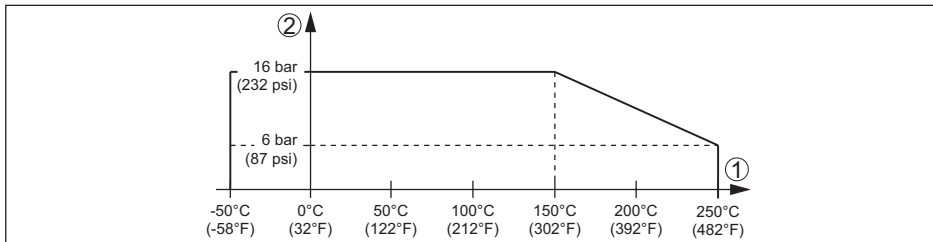


Fig. 16: Pressão do processo - temperatura do processo

1 Temperatura do processo

2 Pressão do processo

VEGAVIB 61 de 316L -50 ... +150 °C (-58 ... +302 °F)

Temperatura do processo (temperatura da rosca ou do flange) com adaptador de temperatura (opcional) -50 ... +250 °C (-58 ... +482 °F)

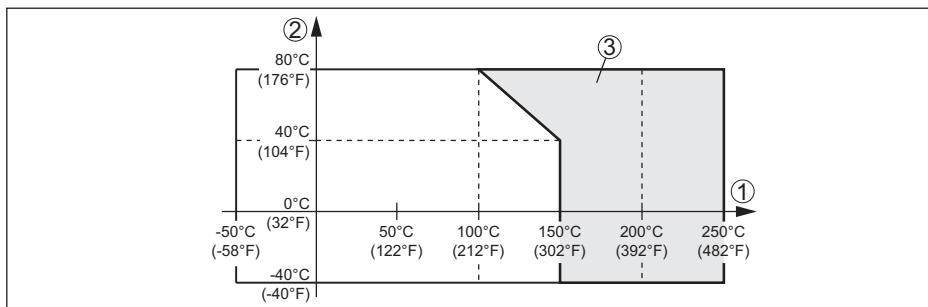


Fig. 17: Temperatura ambiente - temperatura do processo

- 1 Temperatura do processo
- 2 Temperatura ambiente
- 3 Faixa de temperatura com adaptador

Densidade

- Sensibilidade padrão > 0,1 g/cm³ (0.0036 lbs/in³)
- Alta sensibilidade 0,02 ... 0,1 g/cm³ (0.0007 ... 0.0036 lbs/in³)

Granulação

nenhuma limitação ¹⁾

Dados eletromecânicos - Modelos IP66/IP67 e IP66/IP68 (0,2 bar)

Opções do prensa-cabo

- Entrada do cabo M20 x 1,5; ½ NPT
- Prensa-cabo M20 x 1,5; ½ NPT
- Bujão M20 x 1,5; ½ NPT
- Tampa ½ NPT

Seção transversal do fio (terminais com mola)

- Fio rígido, fio flexível 0,2 ... 2,5 mm² (AWG 24 ... 14)
- Fio com terminal 0,2 ... 1,5 mm² (AWG 24 ... 16)

Dados eletromecânicos - Modelo IP66/IP68 (1 bar)

Opções do prensa-cabo

- Entrada do cabo M20 x 1,5; ½ NPT
- Prensa-cabo M20 x 1,5; ½ NPT
- Bujão M20 x 1,5; ½ NPT
- Tampa ½ NPT

Cabo de ligação

- Seção transversal do fio > 0,5 mm² (AWG 20)
- Resistência do fio < 0,036 Ω/m (0.011 Ω/ft)
- Resistência à tração < 1200 N (270 lbf)
- Comprimento padrão 5 m (16.4 ft)
- Comprimento máximo 1000 m (3280 ft)

1) Máx. 20 mm (0.8 in) com densidade do produto < 0,03 g/cm³ (0.0011 lbs/in³).

– Raio mínimo de curvatura	25 mm (0.984 in) a 25 °C (77 °F)
– Diâmetro aprox.	8 mm (0.315 in)
– Cor - padrão PE	Preto
– Cor - padrão PUR	Azul
– Cor - Modelo Ex	Azul

Elementos de configuração

Seletor do modo operacional

– Mín.	Medição do nível mínimo ou proteção contra funcionamento a seco
– Máx.	Medição do nível máximo ou proteção contra transbordo

Alimentação de tensão

Tensão de operação	10 ... 55 V DC
Consumo de potência	máx. 0,5 W

Medidas de proteção elétrica

Grau de proteção	Pré-requisito para que seja atingida a proteção é o cabo adequado.
------------------	--

Material da caixa	Grau de proteção conforme IEC 60529	Grau de proteção conforme NEMA
Plástico	IP66/IP67	Type 4X
Alumínio	IP66/IP68 (0,2 bar) IP68 (1 bar)	Type 6P Type 6P
Aço inoxidável (eletropolido)	IP66/IP68 (0,2 bar) IP68 (1 bar)	Type 6P Type 6P
Aço inoxidável (fundição fina)	IP66/IP68 (0,2 bar) IP68 (1 bar)	Type 6P Type 6P

Altura de uso acima do nível do mar	até 5000 m (16404 ft)
-------------------------------------	-----------------------

Categoria de sobretensão

– até 2000 m (6562 ft)	III
– até 5000 m (16404 ft)	II

Classe de proteção	II
--------------------	----

Homologações

Aparelhos com homologações podem apresentar dados técnicos divergentes, a depender do modelo.

Portanto, deve-se observar os respectivos documentos de homologação desses aparelhos, que são fornecidos juntamente com o equipamento ou que podem ser baixados na nossa homepage www.vega.com, digitando o número de série do aparelho no campo de pesquisa, e também na área geral de download.

9.2 Dimensões

Caixa com grau de proteção IP66/IP67 e IP66/IP68; 0,2 bar

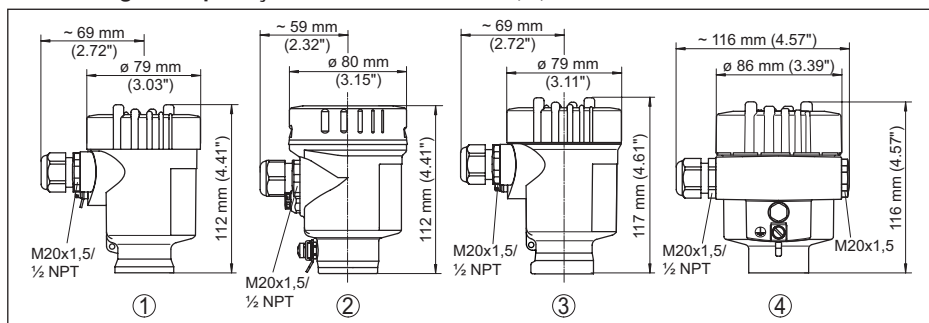


Fig. 18: Modelos da caixa com grau de proteção IP66/IP67 e IP66/IP68; 0,2 bar

- 1 Caixa de uma câmara de plástico
- 2 Caixa de uma câmara de aço inoxidável (eletropolido)
- 3 Caixa de uma câmara de aço inoxidável (fundição de precisão)
- 4 Alumínio-uma câmara

Caixa com classe de proteção IP66/IP68 (1 bar)

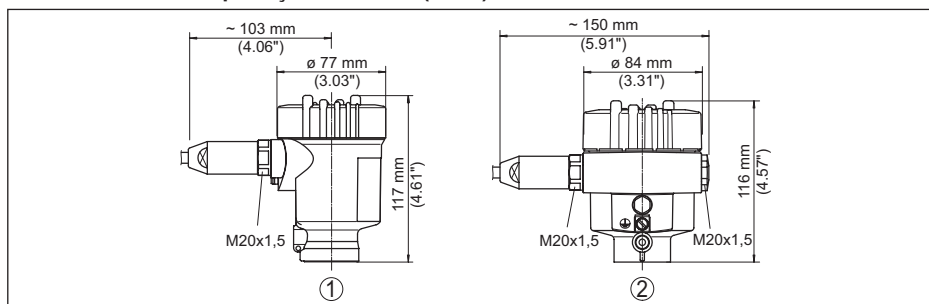


Fig. 19: Modelos da caixa com proteção IP66/IP68 (1 bar)

- 1 Caixa de uma câmara de aço inoxidável (fundição de precisão)
- 2 Alumínio-uma câmara

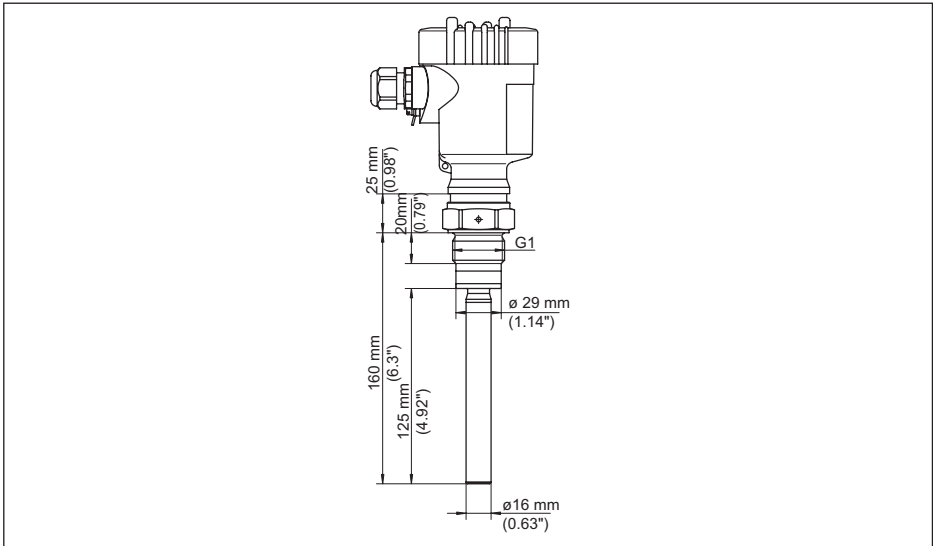


Fig. 20: VEGAVIB 61, Modelo com rosca G1 (DIN ISO 228/1)

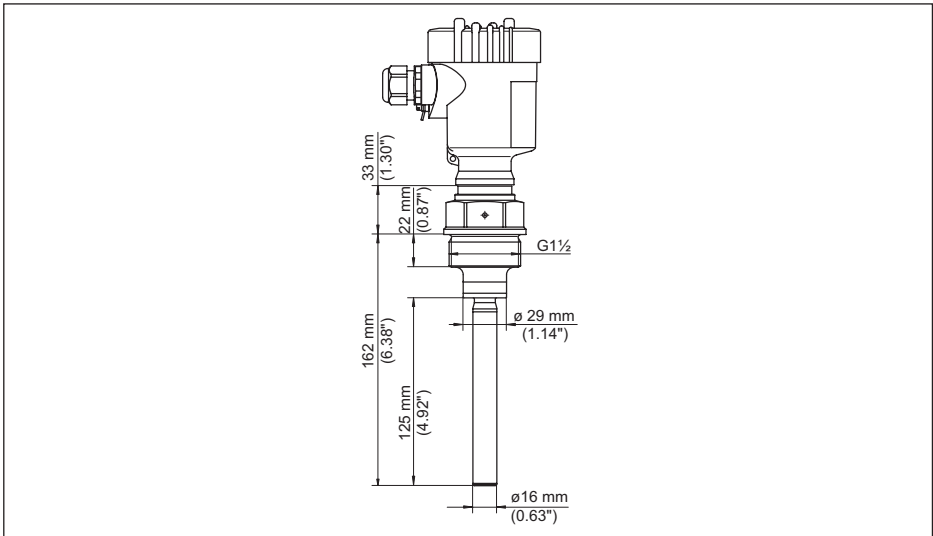


Fig. 21: VEGAVIB 61, Modelo com rosca G1½ (DIN ISO 228/1)

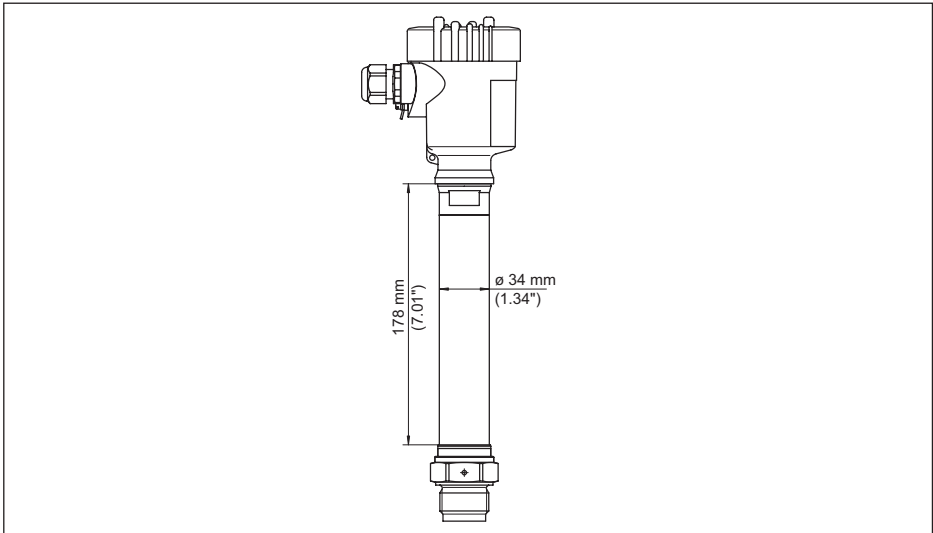


Fig. 22: Adaptador de temperatura

9.3 Proteção dos direitos comerciais

VEGA product lines are global protected by industrial property rights. Further information see www.vega.com.

VEGA Produktfamilien sind weltweit geschützt durch gewerbliche Schutzrechte.

Nähere Informationen unter www.vega.com.

Les lignes de produits VEGA sont globalement protégées par des droits de propriété intellectuelle. Pour plus d'informations, on pourra se référer au site www.vega.com.

VEGA líneas de productos están protegidas por los derechos en el campo de la propiedad industrial. Para mayor información revise la página web www.vega.com.

Линии продукции фирмы ВЕГА защищаются по всему миру правами на интеллектуальную собственность. Дальнейшую информацию смотрите на сайте www.vega.com.

VEGA系列产品在全球享有知识产权保护。

进一步信息请参见网站 < www.vega.com。

9.4 Marcas registradas

Todas as marcas e nomes de empresas citados são propriedade dos respectivos proprietários legais/autores.



Printing date:

VEGA

As informações sobre o volume de fornecimento, o aplicativo, a utilização e condições operacionais correspondem aos conhecimentos disponíveis no momento da impressão.

Reservados os direitos de alteração

© VEGA Grieshaber KG, Schiltach/Germany 2022



29267-PT-221013

VEGA Grieshaber KG
Am Hohenstein 113
77761 Schiltach
Alemanha

Telefone +49 7836 50-0
E-mail: info.de@vega.com
www.vega.com