

Mise en service

Détecteur vibrant avec tube prolongateur
pour liquides

VEGASWING 63

NAMUR



Document ID: 29231



VEGA

Table des matières

1	À propos de ce document	4
1.1	Fonction	4
1.2	Personnes concernées.....	4
1.3	Symbolique utilisée	4
2	Pour votre sécurité	5
2.1	Personnel autorisé	5
2.2	Utilisation appropriée	5
2.3	Avertissement contre les utilisations incorrectes	5
2.4	Consignes de sécurité générales	5
2.5	Conformité	6
2.6	Conformité SIL	6
2.7	Recommandations NAMUR.....	6
2.8	Installation et exploitation aux États-Unis et au Canada.....	6
2.9	Consignes de sécurité pour atmosphères Ex.....	6
2.10	Remarques relatives à l'environnement.....	6
3	Description du produit	8
3.1	Structure	8
3.2	Fonctionnement	9
3.3	Paramétrage.....	10
3.4	Emballage, transport et stockage.....	10
3.5	Accessoires.....	11
4	Montage	12
4.1	Remarques générales	12
4.2	Consignes de montage	15
5	Raccordement à l'alimentation en tension	18
5.1	Préparation du raccordement.....	18
5.2	Étapes de raccordement	19
5.3	Schéma de raccordement boîtier à chambre unique.....	19
5.4	Schéma de raccordement - version IP66/IP68, 1 bar	21
6	Mise en service	22
6.1	Généralités.....	22
6.2	Éléments de réglage	22
6.3	Tableau de fonctionnement	23
7	Maintenance et élimination des défauts	25
7.1	Entretien.....	25
7.2	Élimination des défauts	25
7.3	Remplacement de l'électronique	26
7.4	Procédure en cas de réparation	27
8	Démontage	28
8.1	Étapes de démontage	28
8.2	Recyclage	28
9	Annexe	29
9.1	Caractéristiques techniques.....	29
9.2	Dimensions	37
9.3	Droits de propriété industrielle.....	40
9.4	Marque déposée	40

**Consignes de sécurité pour atmosphères Ex :**

Respectez les consignes de sécurité spécifiques pour les applications Ex. Celles-ci font partie intégrante de la notice de mise en service et sont jointes à la livraison de chaque appareil disposant d'un agrément Ex.

Date de rédaction : 2023-08-24

1 À propos de ce document

1.1 Fonction

La présente notice contient les informations nécessaires au montage, au raccordement et à la mise en service de l'appareil ainsi que des remarques importantes concernant l'entretien, l'élimination des défauts, le remplacement de pièces et la sécurité. Il est donc primordial de la lire avant d'effectuer la mise en service et de la conserver près de l'appareil, accessible à tout moment comme partie intégrante du produit.

1.2 Personnes concernées

Cette mise en service s'adresse à un personnel qualifié formé. Le contenu de ce manuel doit être rendu accessible au personnel qualifié et mis en œuvre.

1.3 Symbolique utilisée



ID du document

Ce symbole sur la page de titre du manuel indique l'ID du document. La saisie de cette ID du document sur www.vega.com mène au téléchargement du document.



Information, remarque, conseil : Ce symbole identifie des informations complémentaires utiles et des conseils pour un travail couronné de succès.



Remarque : ce pictogramme identifie des remarques pour éviter des défauts, des dysfonctionnements, des dommages de l'appareil ou de l'installation.



Attention : le non-respect des informations identifiées avec ce pictogramme peut avoir pour conséquence des blessures corporelles.



Avertissement : le non-respect des informations identifiées avec ce pictogramme peut avoir pour conséquence des blessures corporelles graves, voire mortelles.



Danger : le non-respect des informations identifiées avec ce pictogramme aura pour conséquence des blessures corporelles graves, voire mortelles.



Applications Ex

Vous trouverez à la suite de ce symbole des remarques particulières concernant les applications Ex.



Liste

Ce point précède une énumération dont l'ordre chronologique n'est pas obligatoire.



Séquence d'actions

Les étapes de la procédure sont numérotées dans leur ordre chronologique.



Élimination

Vous trouverez à la suite de ce symbole des remarques particulières relatives à l'élimination.

2 Pour votre sécurité

2.1 Personnel autorisé

Toutes les manipulations sur l'appareil indiquées dans la présente documentation ne doivent être effectuées que par du personnel qualifié, formé et autorisé par l'exploitant de l'installation.

Il est impératif de porter les équipements de protection individuels nécessaires pour toute intervention sur l'appareil.

2.2 Utilisation appropriée

Le VEGASWING 63 est un appareil destiné à la détection de niveau.

Vous trouverez des informations plus détaillées concernant le domaine d'application au chapitre " *Description du produit*".

La sécurité de fonctionnement n'est assurée qu'à condition d'un usage conforme de l'appareil en respectant les indications stipulées dans la notice de mise en service et dans les éventuelles notices complémentaires.

2.3 Avertissement contre les utilisations incorrectes

En cas d'utilisation incorrecte ou non conforme, ce produit peut être à l'origine de risques spécifiques à l'application, comme par ex. un débordement du réservoir du fait d'un montage ou d'un réglage incorrects. Cela peut entraîner des dégâts matériels, des blessures corporelles ou des atteintes à l'environnement. De plus, les caractéristiques de protection de l'appareil peuvent également en être affectées.

2.4 Consignes de sécurité générales

L'appareil est à la pointe de la technique actuelle en prenant en compte les réglementations et directives courantes. Il est uniquement autorisé de l'exploiter dans un état irréprochable sur le plan technique et sûr pour l'exploitation. La société exploitante est responsable de la bonne exploitation de l'appareil. En cas de mise en œuvre dans des produits agressifs ou corrosifs, avec lesquels un dysfonctionnement de l'appareil pourrait entraîner un risque, la société exploitante a l'obligation de s'assurer du fonctionnement correct de l'appareil par des mesures appropriées.

Il est obligatoire de respecter les consignes de sécurité contenues dans cette notice, les normes d'installation spécifiques au pays et les règles de sécurité ainsi que les réglementations de prévention des accidents en vigueur.

Des interventions allant au-delà des manipulations décrites dans la notice technique sont exclusivement réservées au personnel que nous avons autorisé pour des raisons de sécurité et de garantie. Les transformations ou modifications en propre régie sont formellement interdites. Pour des raisons de sécurité, il est uniquement permis d'utiliser les accessoires que nous avons mentionnés.

Pour éviter les dangers, il faudra tenir compte des consignes et des signalisations de sécurité apposées sur l'appareil.

2.5 Conformité

L'appareil satisfait les exigences légales actuelle des directives concernées ou des réglementations techniques nationales spécifiques concernées. Nous confirmons la conformité avec le marquage correspondant.

Vous trouverez les déclarations de conformité UE correspondantes sur notre page d'accueil.

2.6 Conformité SIL

Le VEGASWING 63 satisfait les exigences relatives à la sécurité fonctionnelle selon CEI 61508 et CEI 61511. Vous trouverez de plus amples informations dans le Safety Manual fourni.

2.7 Recommandations NAMUR

NAMUR est la communauté d'intérêts de technique d'automatisation dans l'industrie process en Allemagne. Les recommandations NAMUR publiées sont des standards dans l'instrumentation de terrain.

L'appareil satisfait aux exigences des recommandations NAMUR suivantes :

- NE 21 – Compatibilité électromagnétique de matériels

Pour plus d'informations, voir www.namur.de.

2.8 Installation et exploitation aux États-Unis et au Canada

Ces instructions sont exclusivement valides aux États-Unis et au Canada. C'est pourquoi le texte suivant est uniquement disponible en langue anglaise.

Installations in the US shall comply with the relevant requirements of the National Electrical Code (NEC - NFPA 70) (USA).

Installations in Canada shall comply with the relevant requirements of the Canadian Electrical Code (CEC Part) (Canada).

2.9 Consignes de sécurité pour atmosphères Ex

Il est uniquement autorisé d'utiliser des appareils avec agrément ATEX correspondant dans les zones protégées contre les explosions (Ex). Tenez compte dans ce contexte des consignes de sécurité Ex spécifiques. Celles-ci font partie intégrante de la mise en service et sont jointes à tout appareil avec agrément ATEX.

2.10 Remarques relatives à l'environnement

La défense de notre environnement est une des tâches les plus importantes et des plus prioritaires. C'est pourquoi nous avons mis en œuvre un système de management environnemental ayant pour

objectif l'amélioration continue de la protection de l'environnement. Notre système de management environnemental a été certifié selon la norme DIN EN ISO 14001.

Aidez-nous à satisfaire à ces exigences et observez les remarques relatives à l'environnement figurant dans cette notice de mise en service :

- Au chapitre "*Emballage, transport et stockage*"
- au chapitre "*Recyclage*"

3 Description du produit

3.1 Structure

Compris à la livraison

La livraison comprend :

- Détecteur de niveau VEGASWING 63

Le reste de la livraison se compose de :

- Documentation
 - Mise en service VEGASWING 63
 - Safety Manual (SIL) - en option
 - Manuels d'instructions pour des équipements d'appareil en option
 - Les " *Consignes de sécurité*" spécifiques Ex (pour les versions Ex)
 - Le cas échéant d'autres certificats



Information:

Dans la notice de mise en service, des caractéristiques de l'appareil livrées en option sont également décrites. Les articles commandés varient en fonction de la spécification à la commande.

Composants

Le VEGASWING 63 est composé des éléments suivants :

- Couvercle de boîtier
- Boîtier avec électronique
- Raccord process avec lames vibrantes

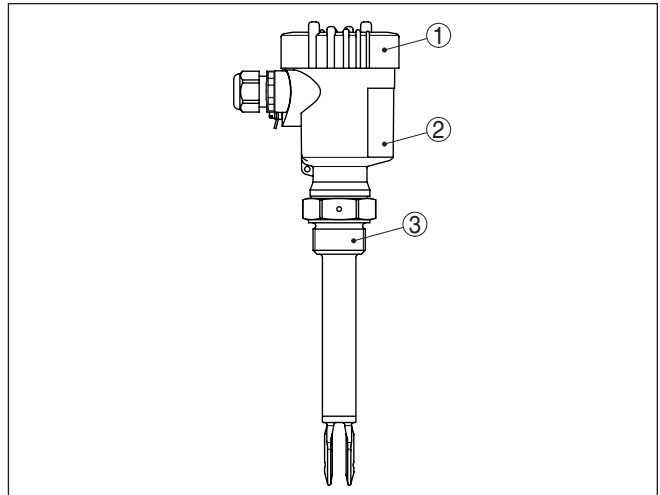


Fig. 1: VEGASWING 63

- 1 Couvercle de boîtier
- 2 Boîtier avec électronique
- 3 Raccord process

Plaque signalétique

La plaque signalétique contient les informations les plus importantes servant à l'identification et à l'utilisation de l'appareil :

- Type d'appareil
- Informations concernant les agréments
- Informations relatives à la configuration
- Caractéristiques techniques
- Numéro de série de l'appareil
- QR-code pour l'identification des appareils
- Informations concernant le fabricant

Documents et logiciels

Il existe les possibilités suivantes pour trouver les données de commande, des documents ou un logiciel relatif à votre appareil :

- Rendez-vous sur "www.vega.com" et indiquez dans la zone de recherche le numéro de série de votre appareil.
- Scannez le QR-code sur la plaque signalétique.
- Ouvrez l'appli VEGA Tools et saisissez le numéro de série sous "**Documentation**".

3.2 Fonctionnement

Domaine d'application

Le VEGASWING 63 est un détecteur de niveau à lames vibrantes destiné à la détection de niveau de tout type de liquide.

Il est conçu pour les applications industrielles dans tous les secteurs d'activité.

Des applications classiques sont la protection antidébordement et contre la marche à vide. Les petites lames vibrantes permettent une application dans les réservoirs et cuves de tout type. Grâce à son système de mesure simple et robuste, le VEGASWING 63 peut être utilisé quasi indépendamment des propriétés physiques et chimiques du liquide à mesurer.

Il fonctionne également dans des conditions de mesure difficiles telles que turbulences, bulles d'air, formation de mousse, colmatages, fortes vibrations environnantes ou variations de produits.

Autosurveillance

L'électronique de l'appareil VEGASWING 63 contrôle de façon continue, par le biais du traitement de fréquence, les critères suivants :

- corrosion importante ou détérioration des lames vibrantes
- panne d'oscillation
- rupture de ligne aux éléments piézo

Si le détecteur reconnaît une panne de fonctionnement ou dans le cas d'une panne de tension d'alimentation, l'électronique passe à un état de sortie défini (état de sécurité positive).

Principe de fonctionnement

Les lames vibrantes sont excitées par des éléments piézo-électriques et oscillent sur leur fréquence de résonance mécanique de 1200 Hz. Ces éléments piézo ont une fixation mécanique, c'est pourquoi ils résistent aux chocs de température. Le recouvrement des lames par le produit entraîne une variation de fréquence. Celle-ci est détectée

par l'étage électronique intégré puis convertie en un ordre de commutation.

Tension d'alimentation

Le VEGASWING 63 est un appareil compact, c'est à dire qu'il peut fonctionner sans exploitation externe. L'électronique intégrée exploite le signal niveau et délivre un signal de commutation qui vous permet d'enclencher directement un appareil asservi en aval (p.ex. un système d'avertissement, une pompe, etc.).

Vous trouverez les données concernant l'alimentation de tension au chapitre "*Caractéristiques techniques*".

3.3 Paramétrage

Vous pouvez contrôler l'état de commutation du détecteur VEGASWING 63 équipé du boîtier plastique avec boîtier fermé (témoin de contrôle). En réglage de base, vous pouvez détecter des produits dont la densité est $\geq 0,7 \text{ g/cm}^3$ (0.025 lbs/in^3). Vous pouvez adapter l'appareil si votre produit a une densité plus basse.

Vous trouverez sur l'électronique les éléments de réglage et d'affichage suivants :

- Témoin de contrôle pour affichage de l'état de commutation
- Commutateur DIL pour le réglage de la sensibilité
- Inverseur du mode de fonctionnement pour sélectionner le comportement de commutation (inversion de la courbe)
- Touche de simulation

3.4 Emballage, transport et stockage

Emballage

Durant le transport jusqu'à son lieu d'application, votre appareil a été protégé par un emballage dont la résistance aux contraintes de transport usuelles a fait l'objet d'un test selon la norme DIN ISO 4180.

Pour les appareils standard, cet emballage est en carton non polluant et recyclable. L'élément de mesure est en plus protégé par un capuchon protecteur en carton. Pour les versions spéciales, on utilise en plus de la mousse ou des feuilles de polyéthylène. Faites en sorte que cet emballage soit recyclé par une entreprise spécialisée de récupération et de recyclage.

Transport

Le transport doit s'effectuer en tenant compte des indications faites sur l'emballage de transport. Le non-respect peut entraîner des dommages à l'appareil.

Inspection du transport

Dès la réception, vérifiez si la livraison est complète et recherchez d'éventuels dommages dus au transport. Les dommages de transport constatés ou les vices cachés sont à traiter en conséquence.

Stockage

Les colis sont à conserver fermés jusqu'au montage en veillant à respecter les marquages de positionnement et de stockage apposés à l'extérieur.

Sauf autre indication, entreposez les colis en respectant les conditions suivantes :

- Ne pas entreposer à l'extérieur
- Entreposer dans un lieu sec et sans poussière
- Ne pas exposer à des produits agressifs
- Protéger contre les rayons du soleil
- Éviter des secousses mécaniques

Température de stockage et de transport

- Température de transport et de stockage voir au chapitre " *Annexe - Caractéristiques techniques - Conditions ambiantes*"
- Humidité relative de l'air 20 ... 85 %

Soulever et porter

Avec un poids des appareils supérieur à 18 kg (39.68 lbs), il convient d'utiliser des dispositifs appropriés et homologués pour soulever et porter.

3.5 Accessoires

Les manuels d'instructions pour les accessoires listés se trouvent dans la zone de téléchargement sur notre page d'accueil.

Brides

Les brides filetées sont disponibles en plusieurs versions d'après les standards suivants : DIN 2501, EN 1092-1, BS 10, ASME B 16.5, JIS B 2210-1984, GOST 12821-80.

Raccord d'arrêt

Le raccord d'arrêt est destiné au blocage en continu de capteurs avec tube prolongateur.

Les raccords d'arrêt suivants sont disponibles :

- ARV-SG63.1 - hors pression
- ARV-SG63.2 - jusqu'à 16 bar
- ARV-SG63.3 - jusqu'à 64 bar

Les parties en contact du raccord d'arrêt peuvent être fabriquées au choix en acier (316L) ou en Alloy C22 (2.4602).

Les raccords d'arrêt ne peuvent pas être utilisés avec des tubes prolongateurs revêtus.

De plus amples informations sont disponibles dans la notice de mise en service des raccords d'arrêt.

Connecteur

Pour raccorder les détecteurs de niveau avec un raccord débranchable à l'alimentation tension ou à l'exploitation du signal, les capteurs sont également disponibles avec des connecteurs enfichés.

Les connecteurs enfichés suivants sont disponibles :

- M12 x 1
- ISO 4400
- Harting HAN 7D
- Harting HAN 8D
- Amphenol-Tuchel

4 Montage

4.1 Remarques générales

Conditions de process



Remarque:

Pour des raisons de sécurité, il est uniquement autorisé d'exploiter l'appareil dans les conditions process admissibles. Vous trouverez les indications à cet égard au chapitre " *Caractéristiques techniques*" de la notice de mise en service ou sur la plaque signalétique.

Assurez vous avant le montage que toutes les parties de l'appareil exposées au process sont appropriées aux conditions de celui-ci.

Celles-ci sont principalement :

- La partie qui prend les mesures
- Raccord process
- Joint process

Les conditions du process sont en particulier :

- Pression process
- Température process
- Propriétés chimiques des produits
- Abrasion et influences mécaniques

Conditions ambiantes

L'appareil est approprié pour les conditions ambiantes normales et étendues selon DIN/EN/BS EN/IEC/ANSI/ISA/UL/CSA 61010-1 II peut être utilisé aussi bien en intérieur qu'en extérieur.

Point de commutation

En principe, vous pouvez installer le VEGASWING 63 dans n'importe quelle position. L'appareil doit seulement être monté de manière à ce que les lames vibrantes soient à la hauteur du point de commutation désiré.

Les lames vibrantes possèdent des repères (encoches) sur le côté servant à marquer le point de commutation en montage vertical. Le point de commutation se rapporte à l'eau avec un commutateur de densité réglé sur $\geq 0,7 \text{ g/cm}^3$ (0.025 lbs/in^3). Veillez au montage du détecteur VEGASWING 63 que ce repère se trouve bien au niveau du point de commutation désiré. Tenez compte que le point de commutation de l'appareil se décalera si la densité du produit est différente de celle de l'eau - eau 1 g/cm^3 (0.036 lbs/in^3). Pour les produits $\leq 0,7 \text{ g/cm}^3$ (0.025 lbs/in^3) et $\geq 0,5 \text{ g/cm}^3$ (0.018 lbs/in^3), réglez le commutateur de densité sur $\geq 0,5 \text{ g/cm}^3$.

Notez que la mousse dont la densité est $\geq 0,45 \text{ g/cm}^3$ (0.016 lbs/in^3) sera détectée par l'appareil. Cela peut conduire à de fausses commutations en particulier si l'appareil est utilisé comme protection contre la marche à vide.

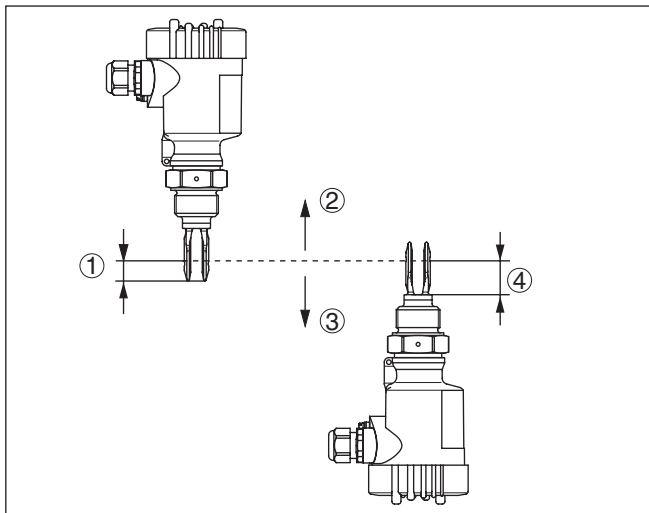


Fig. 2: Montage vertical

- 1 Point de commutation env. 13 mm (0.51 in)
- 2 Point de commutation avec plus faible densité
- 3 Point de commutation avec plus haute densité
- 4 Point de commutation env. 27 mm (1.06 in)

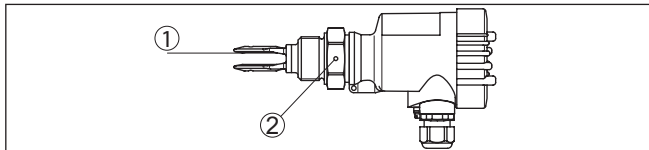


Fig. 3: Montage horizontal

- 1 Point de commutation
- 2 Repère pour la version filetée, orienté vers le haut

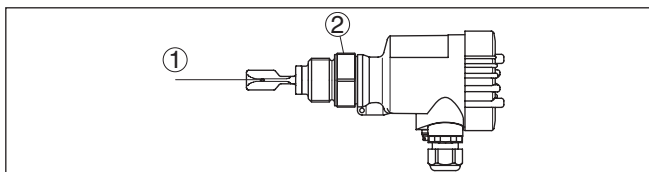


Fig. 4: Montage horizontal (position de montage recommandée, en particulier pour les produits colmatants)

- 1 Point de commutation
- 2 Repère pour la version filetée, orienté vers le haut

Sur la version à bride, la fourche est orientée de la manière suivante.

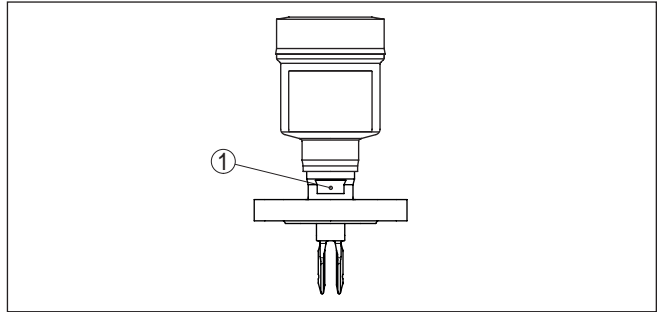


Fig. 5: Position des lames avec versions à bride

1 Repère pour la version à bride, orienté vers le haut

Protection contre l'humidité

Protégez votre appareil au moyen des mesures suivantes contre l'infiltration d'humidité :

- Utilisez un câble de raccordement approprié (voir le chapitre "Raccorder à l'alimentation tension")
- Serrez bien le presse-étoupe ou le connecteur
- Passez le câble de raccordement vers le bas devant le presse-étoupe ou le connecteur

Cela est avant tout valable en cas de montage en extérieur, dans des locaux dans lesquels il faut s'attendre à de l'humidité (par ex. du fait des cycles de nettoyage) et aux réservoirs refroidis ou chauffés.



Remarque:

Assurez-vous que pendant l'installation ou la maintenance, aucune humidité ou aucune salissure ne peut pénétrer à l'intérieur de l'appareil.

Pour maintenir le type de protection d'appareil, assurez que le couvercle du boîtier est fermé pendant le fonctionnement et le cas échéant fixé.

Transport



Avertissement !

Ne tenez pas le détecteur VEGASWING 63 par les lames vibrantes. En particulier pour les versions à bride ou à tube, vous pourriez endommager les lames par le poids de l'appareil. Transportez les appareils revêtus avec grande précaution et évitez tout contact avec les lames.

Enlevez l'emballage ou le capot de protection que juste avant le montage.

Manipulation

Le détecteur vibrant est un appareil de mesure et doit donc être manipulé en conséquence. Une flexion de l'élément vibrant entraîne la destruction de l'appareil.



Attention !

N'utilisez jamais le boîtier pour visser l'appareil ! En serrant l'appareil par le boîtier, vous risquez d'endommager la mécanique de rotation du boîtier.

Utilisez le six pans au-dessus du filetage pour visser l'appareil.

Presse-étoupes

Filetage métrique

Dans le cas de boîtiers d'appareil avec filetages métriques, les presse-étoupes sont vissés en usine. Ils sont bouchés à titre de protection de transport par des obturateurs en plastique.

Ces obturateurs doivent être retirés avant de procéder au branchement électrique.

Filetage NPT

Les presse-étoupes ne peuvent pas être vissés en usine pour les boîtiers d'appareil avec filetages NPT autoétanchéifiants. Les ouvertures libres des entrées de câble sont pour cette raison fermées avec des capuchons rouges de protection contre la poussière servant de protection pendant le transport. Les capuchons de protection contre la poussière n'offrent pas une protection suffisante contre l'humidité.

Vous devez remplacer ces capots de protection par des presse-étoupes agrésés avant la mise en service ou les fermer avec des obturateurs appropriés.

4.2 Consignes de montage

Raccord à souder

Le détecteur VEGASWING 63 possède un filet initial défini. Cela signifie qu'après avoir vissé un VEGASWING 63, ses lames se retrouvent toujours dans la même position. Pour cela, il est nécessaire d'enlever le joint se trouvant sur le filetage du VEGASWING 63. Ce joint n'est pas nécessaire si vous utilisez le raccord à souder avec joint torique placé à l'avant.

Nous attirons votre attention sur le fait que le raccord à souder n'est pas adapté aux appareils revêtus.

Vissez le détecteur VEGASWING 63 dans le raccord à souder jusqu'en butée. Vous pouvez déjà déterminer la position ultérieure avant de souder. Marquez la position adéquate du raccord à souder. Avant de souder, dévissez le détecteur VEGASWING 63 et enlevez l'anneau de caoutchouc du raccord. Le raccord à souder est marqué par une encoche. Soudez le raccord avec le repère en haut ou dans le cas d'un montage sur tuyauterie (DN 32 à DN 50) dans le sens d'écoulement.

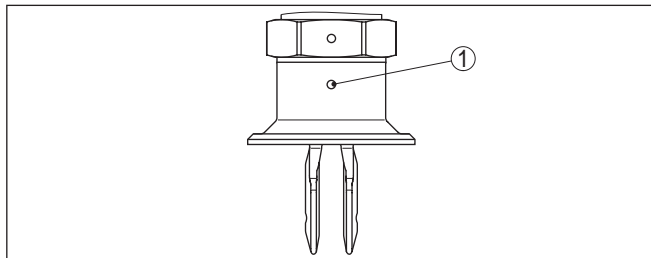


Fig. 6: Marquage sur le raccord à souder

1 Marquage

Produits colmatants

Dans le cas d'un montage horizontal sur des produits colmatants et visqueux, les lames doivent être positionnées l'une à côté de l'autre et non l'une au dessus de l'autre pour minimiser les dépôts de produit sur les lames. La version à raccord fileté dispose d'un marquage sur le six pans vous permettant de contrôler la position des lames au montage. Lorsque le six pans a atteint le joint plat, vous pouvez encore continuer de tourner le raccord fileté d'un demi-tour environ, ce qui est suffisant pour atteindre la position de montage recommandée.

Dans les versions à brides, les lames sont orientées vers les perçages de la bride.

En présence de produits colmatants et visqueux, les lames vibrantes doivent déboucher dans la cuve pour éviter des dépôts sur les lames. En montage horizontal, évitez donc d'utiliser des rehausses pour brides et raccords à visser.

Pression/sous vide

En présence d'une surpression ou d'une dépression dans le réservoir, vous devez étanchéifier le raccord process. Assurez-vous avant d'utiliser l'appareil que le matériau du joint soit résistant au produit mesuré et aux températures régnant dans la cuve.

Reportez-vous pour la pression tolérée au chapitre "*Caractéristiques techniques*" ou aux indications sur la plaque signalétique de l'appareil.

Flot de produit

Si vous installez le VEGASWING 63 dans le flux de remplissage, cela peut entraîner des mesures erronées. Pour l'éviter, nous recommandons d'installer le VEGASWING 63 à un endroit de la cuve où il ne sera pas perturbé par des influences négatives telles que flux de remplissage ou agitateurs par exemple.

Ceci est valable en particulier pour les détecteurs avec un long tube prolongateur.

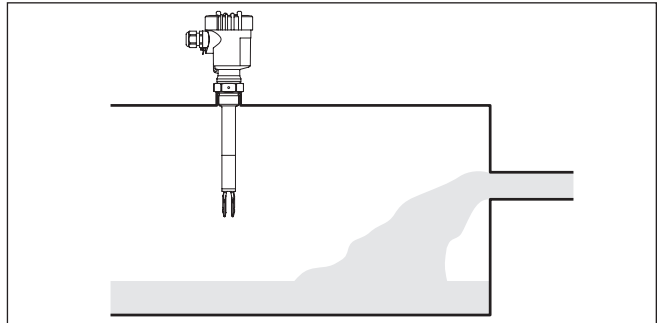


Fig. 7: Flot de produit

Écoulements

Pour que les lames vibrantes du VEGASWING 63 offrent le moins de résistance possible en présence de surfaces agitées, la surface des lames doit être parallèle au sens d'écoulement du produit.

Agitateurs

Les agitateurs ou les vibrations provenant de l'installation sont de nature à soumettre le détecteur à des forces latérales importantes. Choi-

sissez donc un VEGASWING 63 avec un tube prolongateur pas trop long ou vérifiez plutôt s'il vous est possible d'opter pour un détecteur pouvant être installé latéralement en position horizontale.

Des vibrations et secousses extrêmes dans la cuve dues par exemple à des agitateurs ou encore de fortes turbulences peuvent conduire à des vibrations de résonance sur le tube prolongateur du détecteur VEGASWING 63. Ce qui augmente l'usure du matériau au niveau du cordon de soudure du haut. Si un grand tube est nécessaire, fixez le tube prolongateur juste au-dessus de la lame vibrante par un support adéquat.



Ces mesures préventives sont valables en particulier pour les applications en zone à atmosphère explosible de la catégorie 1G ou selon WHG. Veillez toutefois à ce que le tube ne soit en aucun cas soumis à une courbure ou à un cintrage par le support ou la fixation installée.

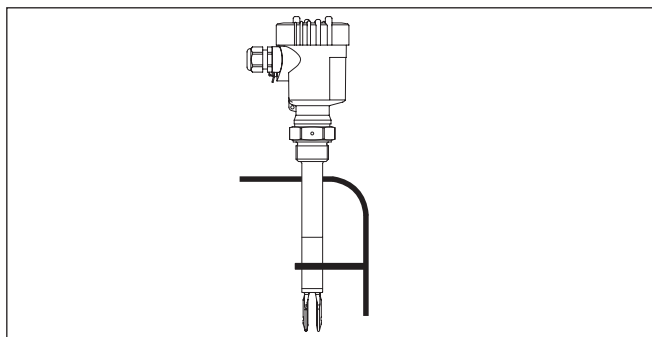


Fig. 8: Fixation latérale du tube du détecteur VEGASWING 63

Émaillage

Traitez les appareils revêtus d'émail avec une précaution particulière et évitez les coups ou chocs durs. Retirez le VEGASWING 63 de son emballage que juste avant le montage. Introduisez le VEGASWING 63 avec précaution dans le piquage de la cuve et évitez tout contact avec les bords vifs de la cuve.

Passage étanche au gaz

Grâce à une deuxième étanchéité, le passage étanche au gaz (optionnel) évite toute fuite incontrôlée du produit. La durée de vie du passage étanche au gaz dépend de la résistance chimique des matériaux. Voir " *Caractéristiques techniques*".



Avertissement !

Si vous constatez (par ex. grâce à une signalisation de défaut du VEGASWING 63) que le produit a déjà pénétré dans l'élément vibrant, l'appareil doit être remplacé immédiatement.

5 Raccordement à l'alimentation en tension

5.1 Préparation du raccordement

Respecter les consignes de sécurité

Respectez toujours les consignes de sécurité suivantes :



Attention !

Raccorder l'appareil uniquement hors tension.

- Le raccordement électrique ne doit être effectué que par du personnel qualifié, spécialisé et autorisé par l'exploitant de l'installation.
- Raccorder l'appareil fondamentalement de telle manière qu'il soit possible de connecter et de déconnecter hors tension.

Respecter les consignes de sécurité pour les applications Ex



En atmosphères explosibles, il faudra respecter les réglementations respectives ainsi que les certificats de conformité et d'examen de type des capteurs et appareils d'alimentation.

Tension d'alimentation

Raccordez l'alimentation en tension suivant les schémas suivants. Respectez pour cela les réglementations d'installation générales en vigueur. Reliez toujours le détecteur VEGASWING 63 à la terre de la cuve (liaison équipotentielle) ou pour les cuves en plastique au potentiel du sol le plus proche. Utilisez pour cela la borne de terre entre les presse-étoupe sur le côté du boîtier de l'appareil. Cette liaison sert à une décharge électrostatique. Pour les applications Ex, il faut respecter les règles d'installation concernant les zones à atmosphère explosible.

Vous trouverez les données concernant l'alimentation de tension au chapitre " *Caractéristiques techniques*".

Câble de raccordement

L'appareil sera raccordé par du câble à 2 fils usuel non blindé. Si vous vous attendez à des perturbations électromagnétiques pouvant être supérieures aux valeurs de test de l'EN 61326-1 pour zones industrielles, il faudra utiliser du câble blindé.

Veillez que le câble utilisé présente la résistance à la température et la sécurité anti-incendie nécessaires pour la température ambiante maximale pouvant se produire.

Utilisez du câble de section ronde. Un diamètre extérieur du câble compris entre 5 et 9 mm (0.2 ... 0.35 in) assure l'étanchéité du presse-étoupe. Si vous utilisez du câble d'un autre diamètre ou de section différente, changez le joint ou utilisez un presse-étoupe adéquat.



En atmosphères explosibles, utilisez pour le détecteur VEGASWING 63 uniquement des presse-étoupes agréés pour atmosphère explosible.

Câble de raccordement pour applications Ex

Respectez les règlements d'installation concernant les applications Ex.

Fermez les orifices du boîtier conformément à la norme EN 60079-1.

5.2 Étapes de raccordement



Pour les appareils Ex, vous n'êtes autorisé à ouvrir le couvercle du boîtier qu'en absence complète d'atmosphère explosive.

Procédez comme suit :

1. Dévissez le couvercle du boîtier
2. Desserrer l'écrou flottant du presse-étoupe et sortir l'obtuteur
3. Enlever la gaine du câble sur 10 cm (4 in) env. et dénuder l'extrémité des conducteurs sur 1 cm (0.4 in) env.
4. Introduire le câble dans le capteur en le passant par le presse-étoupe.
5. Ouvrir les bornes de raccordement à l'aide d'un tournevis
6. Enficher les extrémités des conducteurs dans les bornes ouvertes suivant le schéma de raccordement
7. Bien serrer les bornes de raccordement à l'aide d'un tournevis
8. Vérifier la bonne fixation des conducteurs dans les bornes en tirant légèrement dessus
9. Bien serrer l'écrou flottant du presse-étoupe. L'anneau d'étanchéité doit entourer complètement le câble
10. Revisser le couvercle du boîtier

Le raccordement électrique est terminé.

5.3 Schéma de raccordement boîtier à chambre unique



Les schémas suivants sont valables aussi bien pour la version non Ex que pour la version Ex d.

Aperçu des boîtiers

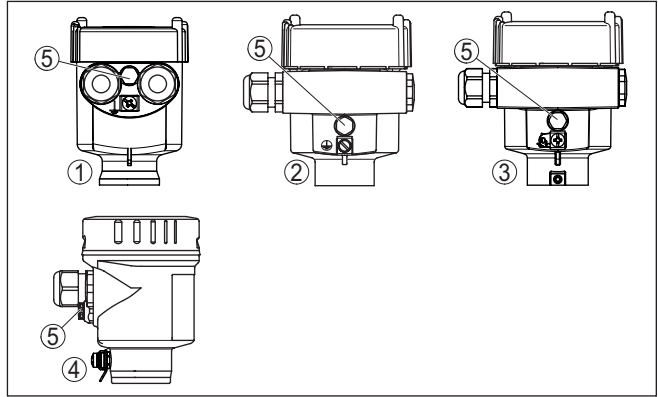


Fig. 9: Boîtier à chambre unique proposé en plusieurs matériaux

- 1 Plastique (pas en version Ex d)
- 2 Aluminium
- 3 Acier inox (pas en version Ex d)
- 4 Acier inox, électropoli (pas pour Ex d)
- 5 Filtre pour compensation de la pression atmosphérique ou obturateur avec version IP66/IP68, 1 bar (pas avec Ex d)

Compartment électronique et de raccordement

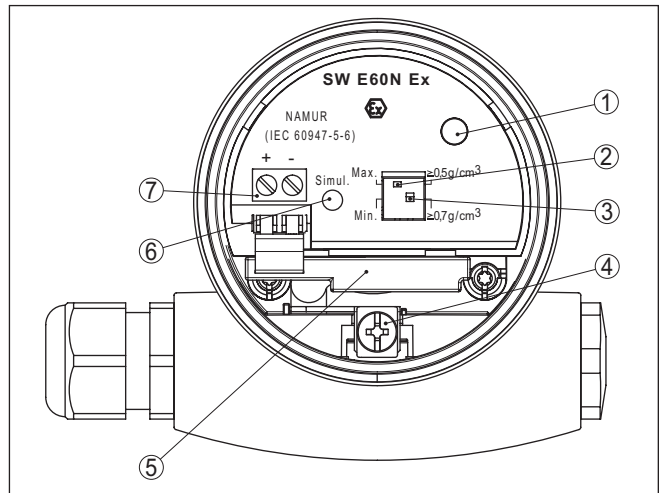


Fig. 10: Compartiment électronique et de raccordement de boîtier à chambre unique

- 1 Témoin de contrôle
- 2 Commutateur DIL pour inversion de la courbe caractéristique
- 3 Commutateur DIL pour le réglage de la sensibilité
- 4 Borne de mise à la terre
- 5 Élément filtre CEM
- 6 Touche de simulation
- 7 Bornes de raccordement

Schéma de raccordement Pour le raccordement à un amplificateur-séparateur selon NAMUR (IEC 60947-5-6, EN 50227). Vous trouverez d'autres informations au chapitre " *Caractéristiques techniques*".

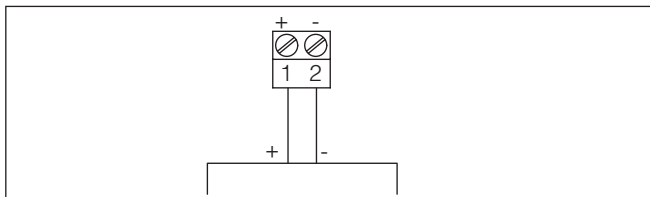


Fig. 11: Schéma de raccordement boîtier à chambre unique

5.4 Schéma de raccordement - version IP66/IP68, 1 bar

Affectation des conducteurs câble de raccordement

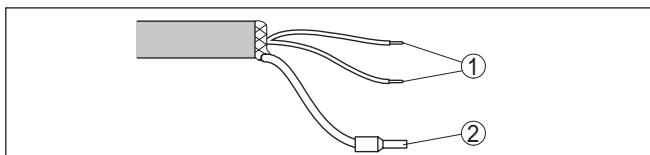


Fig. 12: Affectation des conducteurs câble de raccordement

- 1 Brun (+) et bleu (-) vers la tension d'alimentation et/ou vers le système d'exploitation
- 2 Blindage

6 Mise en service

6.1 Généralités

Les chiffres entre parenthèses se rapportent aux illustrations suivantes.

Fonctionnement/présentation

Vous pouvez contrôler l'état de commutation de l'électronique lorsque le couvercle du boîtier est fermé (témoin de contrôle). En réglage de base, vous pouvez détecter des produits dont la densité est $> 0,7 \text{ g/cm}^3$ (0.025 lbs/in^3). En présence de produits dont la densité est plus basse, vous devez mettre le commutateur sur $\geq 0,5 \text{ g/cm}^3$ (0.018 lbs/in^3).

Vous trouverez sur l'électronique les éléments de réglage et d'affichage suivants :

- Témoin de contrôle (1)
- Commutateur DIL pour inversion de la courbe - min./max. (2)
- Interrupteur DIL pour le réglage de la plage de densité (3)
- Touche de simulation (4)



Remarque:

Si vous voulez tester l'appareil, plongez les lames vibrantes du détecteur VEGASWING 63 uniquement dans un liquide. Ne testez pas le fonctionnement du détecteur VEGASWING 63 avec la main. Cela pourrait endommager l'appareil.

6.2 Éléments de réglage

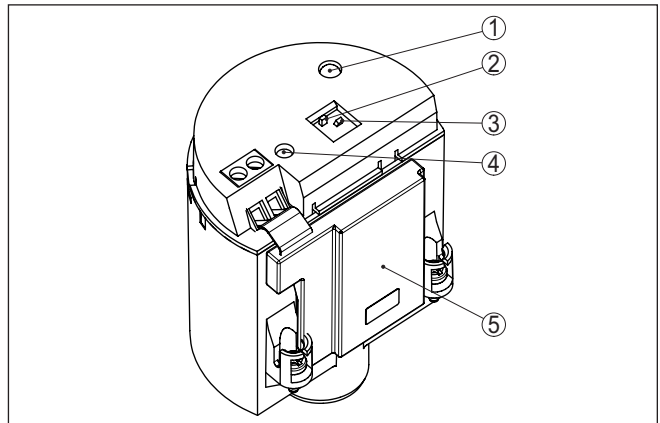


Fig. 13: Électronique SWE60N - sortie NAMUR

- 1 Témoin de contrôle (LED)
- 2 Commutateur DIL pour inversion de la courbe caractéristique
- 3 Interrupteur DIL pour le réglage de la plage de densité.
- 4 Touche de simulation
- 5 Élément filtre CEM

Témoin de contrôle (1)

Témoin de contrôle unicolore pour affichage de l'état de commutation

- Rouge = High current $\geq 2,2$ mA
- Éteint = Low current $\leq 1,0$ mA
- Rouge (clignote) = panne $\leq 1,0$ mA

Inversion de la courbe caractéristique (2)

Le commutateur DIL vous permet d'inverser la courbe caractéristique. Vous avez le choix entre courbe décroissante (position du commutateur max.) et courbe croissante (position du commutateur min.). L'appareil vous délivre ainsi le courant désiré.

Modes de fonctionnement

- Min. - courbe croissante (High current à l'état immergé)
- Max. - courbe décroissante (Low current à l'état immergé)

Vous pouvez commuter la sortie NAMUR sur une courbe croissante ou décroissante (voir également " *Tableau de fonctionnement* ").

Pour les applications selon WHG, le commutateur DIL doit se trouver en position maxi.

Réglage de la plage de densité (3)

Ce commutateur DIL (3) vous permet de régler le point de commutation pour les liquides dont la densité est comprise entre 0,5 et 0,7 g/cm³ (0.018 et 0.025 lbs/in³). Au réglage de base, vous pouvez détecter des liquides dont la densité est $\geq 0,7$ g/cm³ (0.025 lbs/in³). Pour les produits de plus basse densité, réglez le commutateur sur $\geq 0,5$ g/cm³ (0.018 lbs/in³). Les valeurs indiquées pour la position du point de commutation se rapportent à l'eau - densité 1 g/cm³ (0.036 lbs/in³). Pour les produits ayant une densité différente de celle de l'eau, ce point de commutation se décalera vers le boîtier ou vers l'extrémité des lames en fonction de la densité et du type de montage.



Remarque:

Notez que la mousse dont la densité est $\geq 0,45$ g/cm³ (0.016 lbs/in³) sera détectée par l'appareil. Cela peut conduire à de fausses commutations en particulier si l'appareil est utilisé comme protection contre la marche à vide.

Touche de simulation (4)

La touche de simulation est noyée dans la partie supérieure de l'électronique. Appuyez sur la touche de simulation avec un outil approprié (tournevis, stylo à bille, etc.).

Après avoir appuyé sur la touche, l'appareil simule une coupure de ligne entre capteur et unité d'exploitation. Le témoin de contrôle s'éteint au capteur. Après avoir appuyé sur la touche, la chaîne de mesure doit signaler une panne et passer à l'état de sécurité positive.





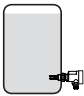




Nous attirons votre attention sur le fait que les appareils connectés en aval seront également activés pendant l'appui sur la touche. Vous avez ainsi la possibilité de contrôler le fonctionnement correct de votre chaîne de mesure.

6.3 Tableau de fonctionnement

Le tableau ci-dessous vous donne un aperçu des états de commutation en fonction du mode de fonctionnement réglé et du niveau.

**Remarque:**

Le réglage du mode de fonctionnement à l'amplificateur-séparateur NAMUR doit être sélectionné de telle façon que la sortie de commutation en cas de signalisation de défaut ($I \leq 0,6 \text{ mA}$) passe à l'état de sécurité positive.

	Niveau	État de commutation	Témoin de contrôle
Courbe caractéristique décroissante max.		$\geq 2,2 \text{ mA}$	 Rouge
Courbe caractéristique décroissante max.		$\leq 1,0 \text{ mA}$	 Arrêt
Courbe caractéristique croissante min.		$\geq 2,2 \text{ mA}$	 Rouge
Courbe caractéristique croissante min.		$\leq 1,0 \text{ mA}$	 Arrêt
Défaut	Quelconque	$\leq 1,0 \text{ mA}$	 Clignote rouge

7 Maintenance et élimination des défauts

7.1 Entretien

Maintenance

Si l'on respecte les conditions d'utilisation, aucun entretien particulier ne sera nécessaire en fonctionnement normal.

Nettoyage

Le nettoyage contribue à rendre visibles la plaque signalétique et les marquages sur l'appareil.

Respectez ce qui suit à cet effet :

- Utilisez uniquement des détergents qui n'attaquent pas le boîtier, la plaque signalétique et les joints.
- Appliquez uniquement des méthodes de nettoyage qui correspondent à l'indice de protection de l'appareil.

7.2 Élimination des défauts

Comportement en cas de défauts

C'est à l'exploitant de l'installation qu'il incombe la responsabilité de prendre les mesures appropriées pour éliminer les défauts survenus.

Causes du défaut

L'appareil vous offre une très haute sécurité de fonctionnement. Toutefois, des défauts peuvent apparaître pendant le fonctionnement de l'appareil. Ces défauts peuvent par exemple avoir les causes suivantes :

- Capteur
- Process
- Tension d'alimentation
- Exploitation des signaux

Élimination des défauts

Vérifier en premier le signal de sortie. Dans de nombreux cas, il est ainsi possible de constater les causes de ces défauts et y remédier.

Service d'assistance technique 24h/24

Si toutefois ces mesures n'aboutissent à aucun résultat, vous avez la possibilité - en cas d'urgence - d'appeler le service d'assistance technique VEGA, numéro de téléphone de la hotline **+49 1805 858550**.

Ce service d'assistance technique est à votre disposition également en dehors des heures de travail, à savoir 7 jours sur 7 et 24h/24.

Étant proposé dans le monde entier, ce service est en anglais. Il est gratuit, vous n'aurez à payer que les frais de communication.

Vérifier le signal de commutation

Erreur	Cause	Suppression
Le VEGASWING 63 signale immergé sans qu'il soit recouvert par le produit (sécurité antidébordement) Le VEGASWING 63 signale émergé avec immersion du produit (protection contre la marche à vide)	Tension de service trop faible	Vérifier la tension de service
	Électronique défectueuse	Actionner le commutateur d'inversion de la courbe caractéristique. Si à la suite l'appareil commute, il se peut que l'élément vibrant soit recouvert de colmatages ou qu'il présente une détérioration mécanique. Si la fonction de commutation est à nouveau défectueuse sur le mode correct, retourner l'appareil au service réparation.
		Actionner le commutateur d'inversion de la courbe. Si après cela l'appareil ne commute pas, l'électronique est défectueuse. Remplacer l'électronique.
	Lieu de montage défavorable	Éviter d'installer l'appareil dans une zone morte du silo où le produit risque de stagner (silo vide), et de même éviter les zones dans lesquelles peuvent se former des poches d'air silo plein (effet de voûte).
	Colmatages sur l'élément vibrant	Assurez-vous qu'il n'y a aucun colmatage sur l'élément vibrant et le manchon et si c'est le cas, éliminez-les.
Choix de la mauvaise courbe caractéristique	Régler la courbe caractéristique correcte à l'inverseur de courbe (protection antidébordement, protection contre la marche à vide). Le câblage doit être réalisé suivant le principe du courant repos.	
Témoin de contrôle cli-gnote rouge	Erreur sur l'élément vibrant	Contrôlez si la lame vibrante est détériorée ou si elle a une importante corrosion.
	Défaut à l'électronique	Remplacement de l'électronique
	Appareil défectueux	Remplacer l'appareil ou le retourner au service réparation

Comportement après élimination des défauts

Suivant la cause du défaut et les mesures prises pour l'éliminer, il faudra le cas échéant recommencer les étapes décrites au chapitre " *Mise en service*" ou vérifier leur plausibilité et l'intégralité.

7.3 Remplacement de l'électronique

En cas de défaut, l'électronique peut être remplacée par l'utilisateur.



Les applications Ex nécessitent l'utilisation d'une électronique avec agrément Ex adéquat.

Vous trouverez toutes les informations concernant le changement de l'électronique dans la notice de mise en service de la nouvelle électronique.

De façon générale, les électroniques de la série SW60 sont interchangeableables. Si vous voulez utiliser une électronique avec une autre sortie signal, il vous faudra refaire une mise en service complète. Vous trouverez sur notre site internet la notice de mise en service correspondante nécessaire.

**Remarque:**

Notez que les versions d'appareils émaillées nécessitent des électroniques spéciales. Ces électroniques portent la désignation SW60E ou SW60E1.

7.4 Procédure en cas de réparation

Vous trouverez sur notre page d'accueil des informations détaillées relatives à la procédure en cas de réparation.

Vous y générerez un formulaire de retour avec les données de votre appareil afin que nous puissions exécuter la réparation rapidement et sans avoir à poser de questions.

Vous avez besoin à cet effet :

- Le numéro de série de l'appareil
- Une courte description du problème
- Indications relatives au produit

Imprimer le formulaire de retour généré.

Nettoyez et emballez l'appareil soigneusement de façon qu'il ne puisse être endommagé.

Expédier le formulaire de retour imprimé, ainsi qu'une éventuelle fiche technique santé-sécurité ensemble avec l'appareil.

L'adresse pour le retour se trouve sur le formulaire de retour généré.

8 Démontage

8.1 Étapes de démontage

Pour la dépose de l'appareil, exécutez les étapes des chapitres " Monter" et " Raccorder à l'alimentation tension" de la même manière en sens inverse.



Attention !

Lors de la dépose, tenez compte des conditions process dans les cuves ou les conduites tubulaires. Il existe un risque de blessures par ex. par des pressions ou des températures élevées ainsi que par des produits agressifs ou toxiques. Évitez ces situations en prenant de mesures de protection adéquates.

8.2 Recyclage



Menez l'appareil à une entreprise de recyclage, n'utilisez pas les points de collecte communaux.

Enlevez au préalable les éventuelles batteries dans la mesure où elles peuvent être retirées de l'appareil et menez celles-ci à une collecte séparée.

Si des données personnelles devaient être enregistrées sur l'appareil à mettre au rebut, supprimez-les avant l'élimination.

Au cas où vous n'auriez pas la possibilité de faire recycler le vieil appareil par une entreprise spécialisée, contactez-nous. Nous vous conseillerons sur les possibilités de reprise et de recyclage.

9 Annexe

9.1 Caractéristiques techniques

Remarque relative aux appareils homologués

Dans le cas des appareils homologués (par ex. avec agrément Ex), ce sont les caractéristiques techniques dans les consignes de sécurité respectives qui s'appliquent. Celles-ci peuvent dévier des données répertoriées ici par ex. au niveau des conditions process ou de l'alimentation tension. Tous les documents des agréments peuvent être téléchargés depuis notre page d'accueil.

Caractéristiques générales

Le matériau 316L correspond à la nuance 1.4404 ou 1.4435

Matériaux, en contact avec le produit

- Raccord process - filetage 316L, Alloy C22 (2.4602), Alloy 400 (2.4360)
- Raccord process - bride 316L, 316L avec Alloy C22 (2.4602) plaqué, 316L revêtu de ECTFE, 316L revêtu de PFA, Alloy 400 (2.4360), acier duplex (1.4462)
- Joint process Klingersil C-4400
- Lames vibrantes 316L, Alloy C22 (2.4602), Alloy C4 (2.4610) émaillé
- Tube prolongateur: ø 21,3 mm (0.839 in) 316L, alloy C22 (2.4602), alloy C22 (2.4602) émaillé, 316L revêtu ECTFE, 316L revêtu PFA

Matériaux, sans contact avec le produit

- Boîtier en matière plastique Plastique PBT (polyester)
- Boîtier en aluminium coulé sous pression Aluminium coulé sous pression AlSi10Mg, revêtu de poudre (Base : polyester)
- Boîtier en acier inox (moulage cire-perdue) 316L
- Boîtier en acier inoxydable (électro-poli) 316L
- Joint entre boîtier et couvercle du boîtier Silicone SI 850 R
- Joint entre le boîtier et le couvercle du boîtier (version acceptant la peinture) EPDM
- Guide de lumière à fibres optiques sur le couvercle du boîtier PMMA (Makrolon)
- Borne de mise à la terre 316L
- Presse-étoupe PA, acier inoxydable, laiton
- Joint d'étanchéité du presse-étoupe NBR
- Obturateur du presse-étoupe PA
- Extension haute température (en option) 316L

Second Line of Defense ou exécution étanche au gaz (en option)

- La Second Line of Defense (SLOD - seconde ligne de défense) est un second niveau de séparation du processus, sous la forme d'une exécution étanche au gaz dans la partie inférieure du boîtier qui empêche la pénétration de produit dans le boîtier.
- Matériau support 316L
- Verre scellé Verre au borosilicate (Schott n° 8421)
- Contacts 1.4101
- Débit de fuite à l'hélium $< 10^{-6}$ mbar l/s
- Résistance à la pression PN 64

Longueur du capteur (L)

- 316L, Alloy C22 (2.4602) 80 ... 6000 mm (3.15 ... 236.22 in)
- Alloy C22 (2.4602) émaillé 80 ... 1500 mm (3.15 ... 59.06 in)
- 316L, revêtu ECTFE 80 ... 3000 mm (3.15 ... 118.11 in)
- 316L revêtu PFA 80 ... 4000 mm (3.15 ... 157.48 in)
- Précision de la longueur des capteurs ± 2 mm (± 0.079 in)

Diamètre du tube $\varnothing 21,3$ mm (0.839 in)

Poids

- Poids de l'appareil (selon le raccord process) env. 0,8 ... 4 kg (0.18 ... 8.82 lbs)
- Prolongement du tube env. 920 g/m (9.9 oz/ft)

Épaisseur du revêtement

- Émail 600 μm ± 200 μm (0.024 in ± 0.008 in)
- ECTFE 500 μm +500/-200 μm (0.02 in +0.02/-0.008 in)
- PFA 600 μm +500/-300 μm (0.024 in +0.02/-0.012 in)

Index de rugosité de surface

- Standard $R_a < 3$ μm (1.18⁻⁴ in)
- Version alimentaire (3A) $R_a < 0,8$ μm (3.15⁻⁵ in)
- Version alimentaire (3A) $R_a < 0,3$ μm (1.18⁻⁵ in)

Raccords process

- Filetage pas du gaz, cylindrique (DIN 3852-A) G $\frac{3}{4}$, G1
- Filetage de tube, conique (ASME B1.20.1) $\frac{3}{4}$ NPT, 1 NPT
- Brides DIN à partir de DN 25, ASME à partir de 1"
- Raccords alimentaires Raccord union DN 40 PN 40, Clamp 1" DIN 32676 ISO 2852/316L, Clamp 2" DIN 32676 ISO 2852/316L, cône DN 25 PN 40, Tuchenhagen Varivent DN 50 PN 10

Couple de serrage maxi. - raccord process

- Filetage G $\frac{3}{4}$, $\frac{3}{4}$ NPT 75 Nm (55 lbf ft)

– Filetage G1, 1 NPT	100 Nm (73 lbf ft)
Couple de serrage pour presse-étoupes NPT et conduits	
– Boîtier en matière plastique	max. 10 Nm (7.376 lbf ft)
– Boîtier en aluminium/acier inox	50 Nm (36.88 lbf ft) max.

Passage étanche au gaz (en option)

– Taux de fuite	< 10 ⁻⁶ mbar l/s
– Résistance à la pression	PN 64
Test à haute tension (émail)	max. 5 KV

Grandeur de sortie

Sortie	Sortie bifilaire NAMUR
Consommation de courant	
– Courbe caractéristique descendante (max.)	≥ 2,2 mA émergées/≤ 1,0 mA immergées
– Courbe caractéristique ascendante (min)	≤ 1,0 mA émergées/≥ 2,2 mA immergées
– Signal de défaut	≤ 1,0 mA
Système d'exploitation nécessaire	Système d'exploitation NAMUR selon IEC 60947-5-6 (EN 50227/DIN 19234)
Transmetteurs appropriés	VEGATOR 111, 112
Modes de fonctionnement (sortie NAMUR commutable sur courbe caractéristique croissante ou décroissante)	
– Min.	Courbe croissante (High current à l'état immergé)
– Max.	Courbe décroissante (Low current à l'état immergé)

Précision de mesure (selon DIN EN 60770-1)

Conditions de référence et grandeurs d'influence (selon DIN EN 61298-1)	
– Température ambiante	+18 ... +30 °C (+64 ... +86 °F)
– Humidité relative de l'air	45 ... 75 %
– Pression d'air	860 ... 1060 mbar/86 ... 106 kPa (12.5 ... 15.4 psig)
– Température du produit	+18 ... +30 °C (+64 ... +86 °F)
– Densité du produit	1 g/cm ³ (0.036 lbs/in ³) (eau)
– Viscosité du produit	1 mPa s
– Pression superposée	0 kPa
– Installation du capteur de mesure	verticale par le haut
– Sélecteur de densité	≥ 0,7 g/cm ³

Précision de mesure

Erreur de mesure	± 1 mm (0.04 in)
------------------	------------------

Influence de la température process sur le point de commutation

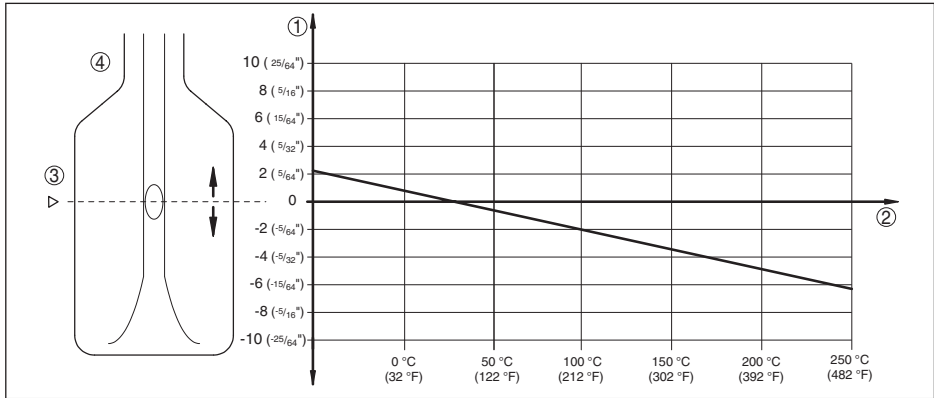


Fig. 14: Influence de la température process sur le point de commutation

- 1 Décalage du point de commutation en mm (in)
- 2 Température process en °C (°F)
- 3 Point de commutation avec conditions de référence (rainure)
- 4 Lames vibrantes

Influence de la densité du produit sur le point de commutation

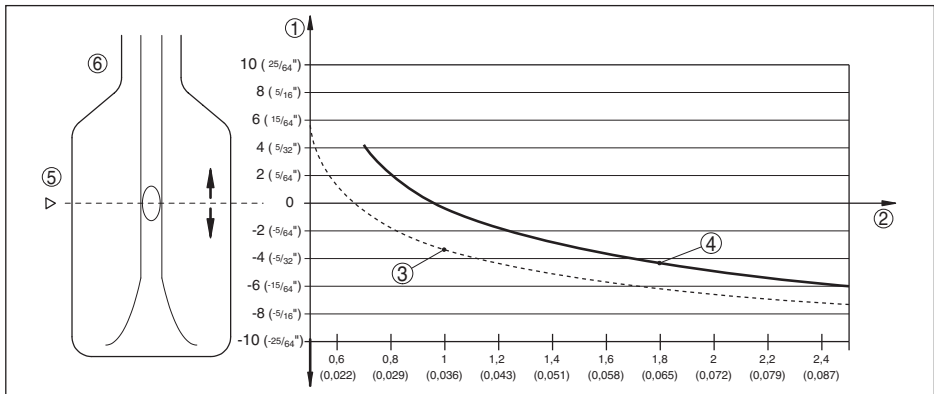


Fig. 15: Influence de la densité du produit sur le point de commutation

- 1 Décalage du point de commutation en mm (in)
- 2 Densité du produit en g/cm³ (lb/in³)
- 3 Position du commutateur $\geq 0,5 \text{ g/cm}^3$ (0.018 lb/in³)
- 4 Position du commutateur $\geq 0,7 \text{ g/cm}^3$ (0.025 lb/in³)
- 5 Point de commutation avec conditions de référence (rainure)
- 6 Lames vibrantes

Influence de la pression process sur le point de commutation

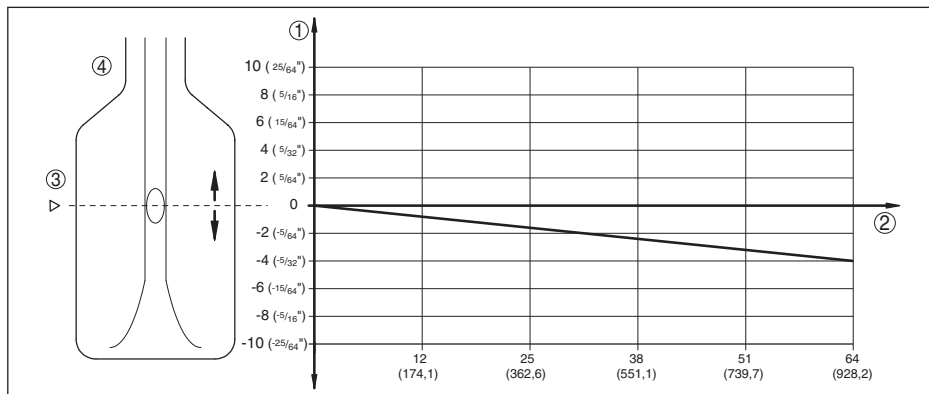


Fig. 16: Influence de la pression process sur le point de commutation

- 1 Décalage du point de commutation en mm (in)
- 2 Pression process en bar (psig)
- 3 Point de commutation avec conditions de référence (rainure)
- 4 Lames vibrantes

Non répétabilité	0,1 mm (0.004 in)
Hystérésis	env. 2 mm (0.08 in) pour montage vertical
Retard de commutation	
– Standard	Env. 500 ms (ON/OFF)
– Disponible en option	env. 250 ms (marche/arrêt)
Fréquence de mesure	Env. 1200 Hz

Conditions ambiantes

Température ambiante au boîtier	-40 ... +70 °C (-40 ... +158 °F)
Température de stockage et de transport	-40 ... +80 °C (-40 ... +176 °F)

Conditions de process

Grandeur de mesure	Seuil de niveau de liquides
Pression process	-1 ... 64 bar/-100 ... 6400 kPa (-14.5 ... 928 psig) La pression process dépend du raccord process, par ex. Clamp ou bride (voir diagrammes suivants)
Pression de test maximale	100 bars/10000 kPa (1450 psig) ou 1,5 fois la pression process La fonction de l'appareil est donnée jusqu'à une pression de service de 100 bars/10000 kPa (1450 psig) et à une température process maximale de +50 °C (+122 °F) (uniquement pour les versions filetées).
Température de process (température au filetage ou à la bride)	
– VEGASWING 63 en 316L/alloy C22 (2.4602)	-50 ... +150 °C (-58 ... +302 °F)

Température process (température au filetage ou à la bride) avec extension hautes températures (en option)

- VEGASWING 63 en 316L/alloy C22 -50 ... +250 °C (-58 ... +482 °F) (2.4602)
- VEGASWING 63 émaillé -50 ... +200 °C (-58 ... +392 °F)
- VEGASWING 63 revêtu ECTFE -50 ... +150 °C (-58 ... +302 °F)
- VEGASWING 63 revêtu PFA -50 ... +250 °C (-58 ... +482 °F)
- VEGASWING 63 revêtu de PFA (avec agrément FDA et CE 1935/2004) -50 ... +150 °C (-58 ... 302 °F)

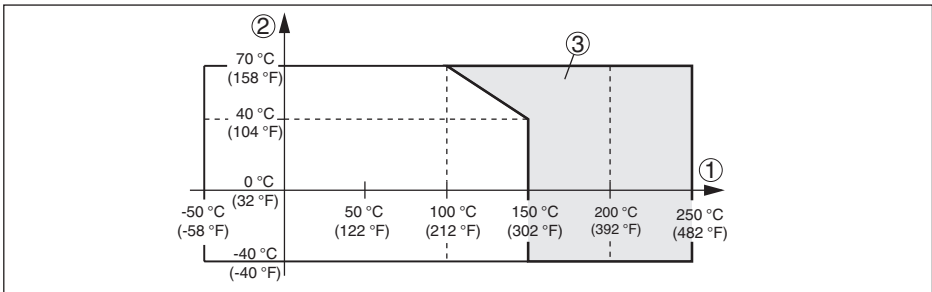


Fig. 17: Température ambiante - température process

- 1 Température process en °C (°F)
- 2 Température ambiante en °C (°F)
- 3 Plage de température avec extension hautes températures

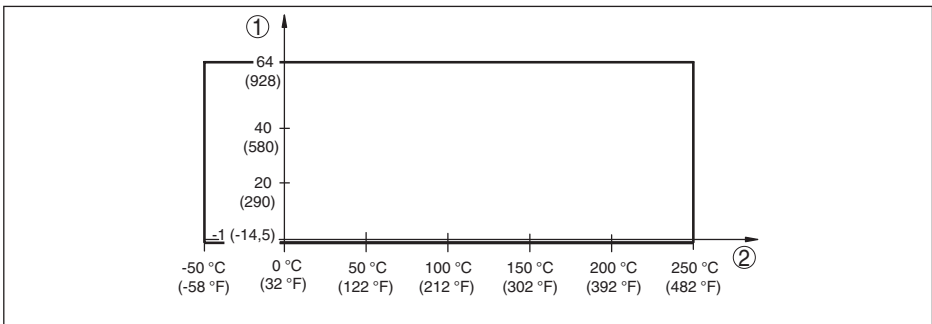


Fig. 18: Température process - pression process avec position du commutateur $\geq 0,7 \text{ g/cm}^3$ (commutateur d'inversion de la sensibilité)

- 1 Pression process en bar (psig)
- 2 Température process en °C (°F)

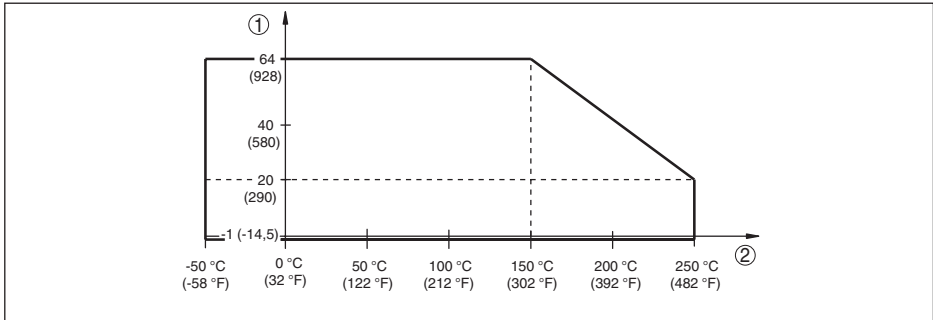


Fig. 19: Température process - pression process avec position du commutateur $\geq 0,5 \text{ g/cm}^3$ (commutateur d'inversion de la sensibilité)

- 1 Pression process en bar (psig)
- 2 Température process en °C (°F)

Température process SIP (SIP = Sterilization in place)

Les revêtements PFA et ECTFE ne sont pas appropriés pour le nettoyage SIP.

Alimentation en vapeur jusqu'à 2 h +150 °C (+302 F)

Autres conditions process

- Viscosité - dynamique 0,1 ... 10000 mPa s (condition : avec une densité de 1)
- Vitesse d'écoulement max. 6 m/s (pour une viscosité de 10000 mPa s)
- Densité
 - Sensibilité standard 0,7 ... 2,5 g/cm³ (0.025 ... 0.09 lbs/in³)
 - Sensibilité élevée 0,5 ... 2,5 g/cm³ (0.018 ... 0.09 lbs/in³)
- Tenue aux vibrations
 - Boîtier d'appareil 1 g à 5 ... 200 Hz selon EN 60068-2-6 (vibration avec résonance)
 - Capteur 1 g à 5 ... 200 Hz selon EN 60068-2-6 (vibration avec résonance) pour longueur du capteur jusqu'à 50 cm (19.69 in)
 Pour une longueur de capteur > 50 cm (19.69 in), vous devez fixer le tube prolongateur avec un support adapté. Voir les consignes de montage.

Caractéristiques électromécaniques - version IP66/IP67 et IP66/IP68 (0,2 bar)

Options de l'entrée de câble

- Entrée de câble M20 x 1,5; ½ NPT
- Presse-étoupe M20 x 1,5; ½ NPT ou connecteur M 12 x 1, Harting etc.
- Obturateur M20 x 1,5; ½ NPT
- Bouchon fileté ½ NPT

Bornes à vis pour section de conducteur jusqu'à 1,5 mm² (AWG 16)

29231-FR-230901

Caractéristiques électromécaniques - version IP66/IP68 (1 bar)

Options de l'entrée de câble

– Entrée de câble	M20 x 1,5; ½ NPT
– Presse-étoupe	M20 x 1,5; ½ NPT
– Obturateur	M20 x 1,5; ½ NPT
– Bouchon fileté	½ NPT

Câble de raccordement

– Section des conducteurs	> 0,5 mm ² (AWG 20)
– Résistance du conducteur	< 0,036 Ω/m (0.011 Ω/ft)
– Résistance de traction	< 1200 N (270 lbf)
– Longueur standard	5 m (16.4 ft)
– Longueur max.	1000 m (3280 ft)
– Rayon de courbure min.	25 mm (0.984 in) à 25 °C (77 °F)
– Diamètre env.	8 mm (0.315 in)
– Couleur - standard PE	Noir(e)
– Couleur - standard PUR	Bleu(e)
– Couleur - version Ex	Bleu(e)

Éléments de réglage

Commutateur du mode de fonctionnement

– Min.	Courbe croissante (High current à l'état immergé)
– Max.	Courbe décroissante (Low current à l'état immergé)

Inverseur de la sensibilité

– ≥ 0,5 g/cm ³	0,5 ... 2,5 g/cm ³ (0.018 ... 0.09 lbs/in ³)
– ≥ 0,7 g/cm ³	0,7 ... 2,5 g/cm ³ (0.025 ... 0.09 lbs/in ³)

Touche de test

simulation d'une coupure de ligne entre capteur et unité d'exploitation

Tension d'alimentation

Tension de service (courbe caractéristique correspondant à la norme)	Pour le raccordement à l'amplificateur-séparateur selon NAMUR IEC 60947-5-6, env. 8,2 V
Tension en circuit ouvert	U ₀ env. 8,2 V
Courant de court-circuit	I ₀ env. 8,2 mA

Mesures de protection électrique

Type de protection

– Boîtier en matière plastique	IP66/IP67 selon IEC 60529, Type 4X selon NEMA
– Boîtier en alu et en acier inox standard	IP66/IP68 (0,2 bar) selon IEC 60529, Type 6P selon NEMA ¹⁾
– Boîtier en alu et en acier inox (en option)	IP66/IP68 (1 bar) selon IEC 60529, Type 6P selon NEMA

¹⁾ La condition pour le respect du degré de protection est un câble approprié

Altitude de mise en œuvre au-dessus du niveau de la mer jusqu'à 5000 m (16404 ft)

Catégorie de surtensions I

Degré de pollution 4

Classe de protection (CEI 61010-1) II

9.2 Dimensions

Boîtier en protection IP66/IP67 et IP66/IP68 (0,2 bars)

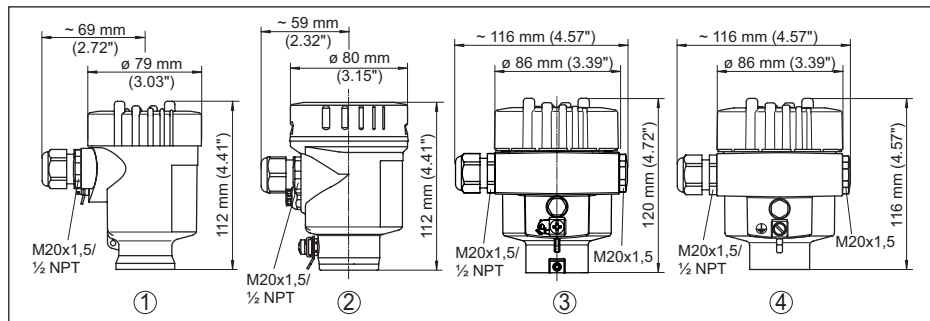


Fig. 20: Versions de boîtier en protection IP66/IP67 et IP66/IP68 (0,2 bars)

- 1 Chambre unique en plastique
- 2 Chambre unique en acier inoxydable (électropolie)
- 3 Chambre unique en acier inoxydable (coulée de précision)
- 4 Une chambre - aluminium

Boîtier en protection IP66/IP68 (1 bar)

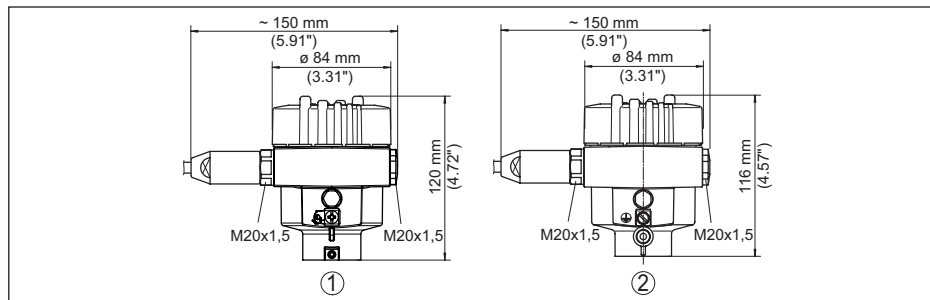


Fig. 21: Variantes de boîtier en protection IP66/IP68 (1 bar)

- 1 Chambre unique en acier inoxydable (coulée de précision)
- 2 Une chambre - aluminium

VEGASWING 63

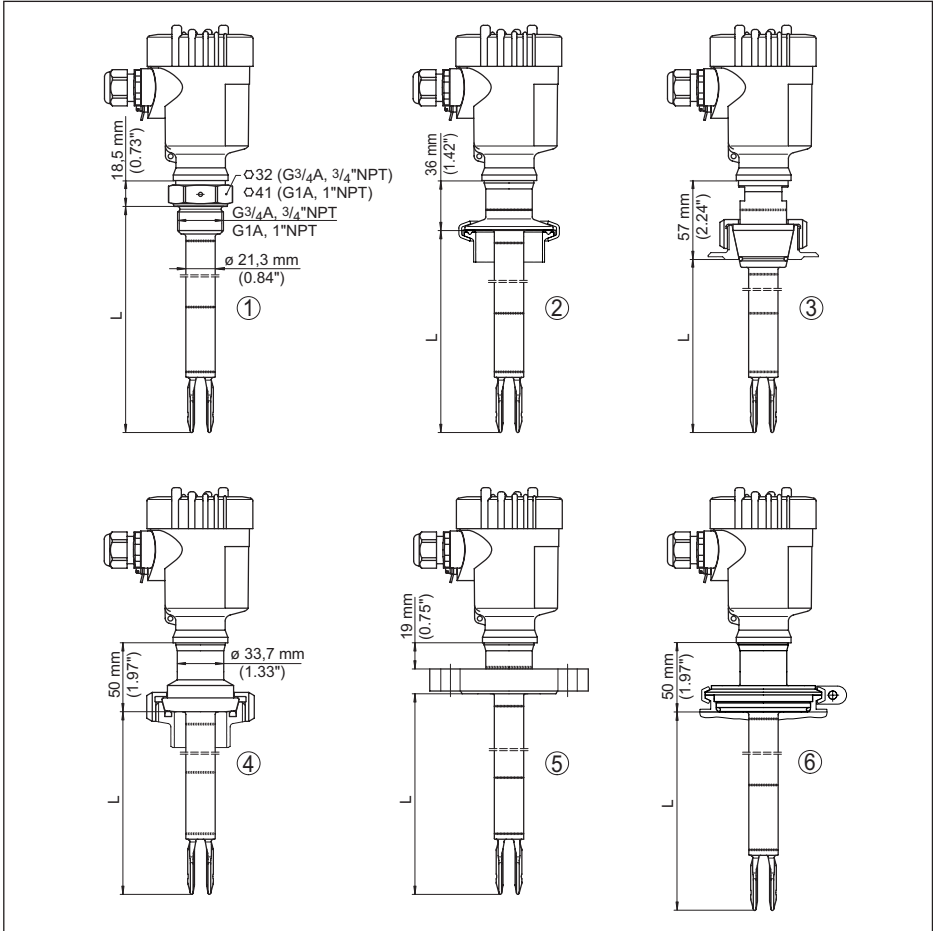


Fig. 22: VEGASWING 63

- 1 Raccord fileté
 - 2 Clamp
 - 3 Cône DN 25
 - 4 Raccord union DN 40
 - 5 Bride
 - 6 Tuchenhagen Varivent
- L Longueur du capteur, voir au chapitre "Caractéristiques techniques"

VEGASWING 63, options

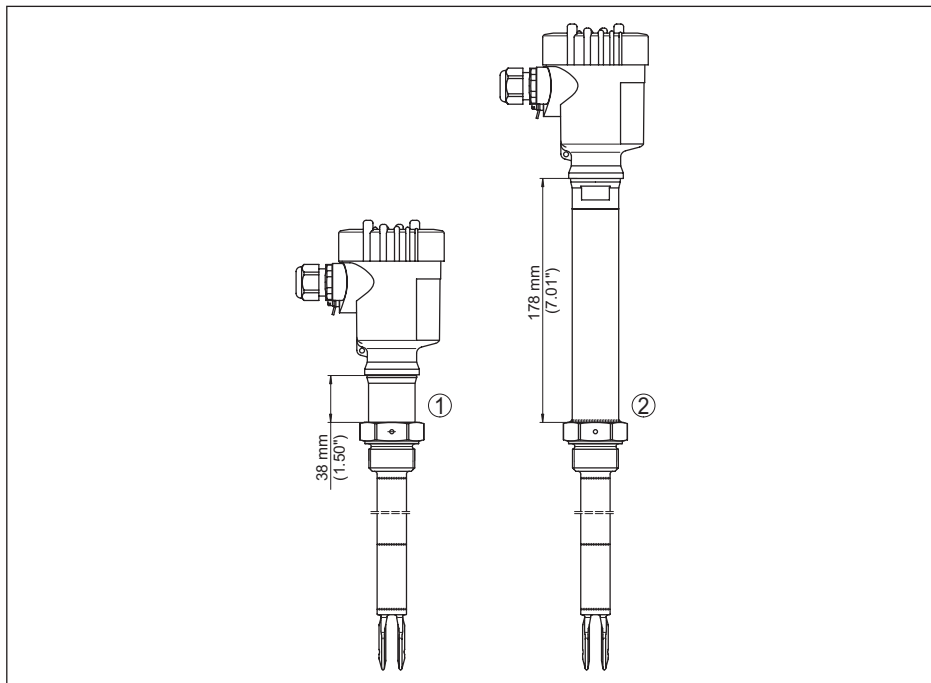


Fig. 23: Options

- 1 Passage étanche au gaz
- 2 Extension haute température

9.3 Droits de propriété industrielle

VEGA product lines are global protected by industrial property rights. Further information see www.vega.com.

VEGA Produktfamilien sind weltweit geschützt durch gewerbliche Schutzrechte.

Nähere Informationen unter www.vega.com.

Les lignes de produits VEGA sont globalement protégées par des droits de propriété intellectuelle. Pour plus d'informations, on pourra se référer au site www.vega.com.

VEGA lineas de productos están protegidas por los derechos en el campo de la propiedad industrial. Para mayor información revise la pagina web www.vega.com.

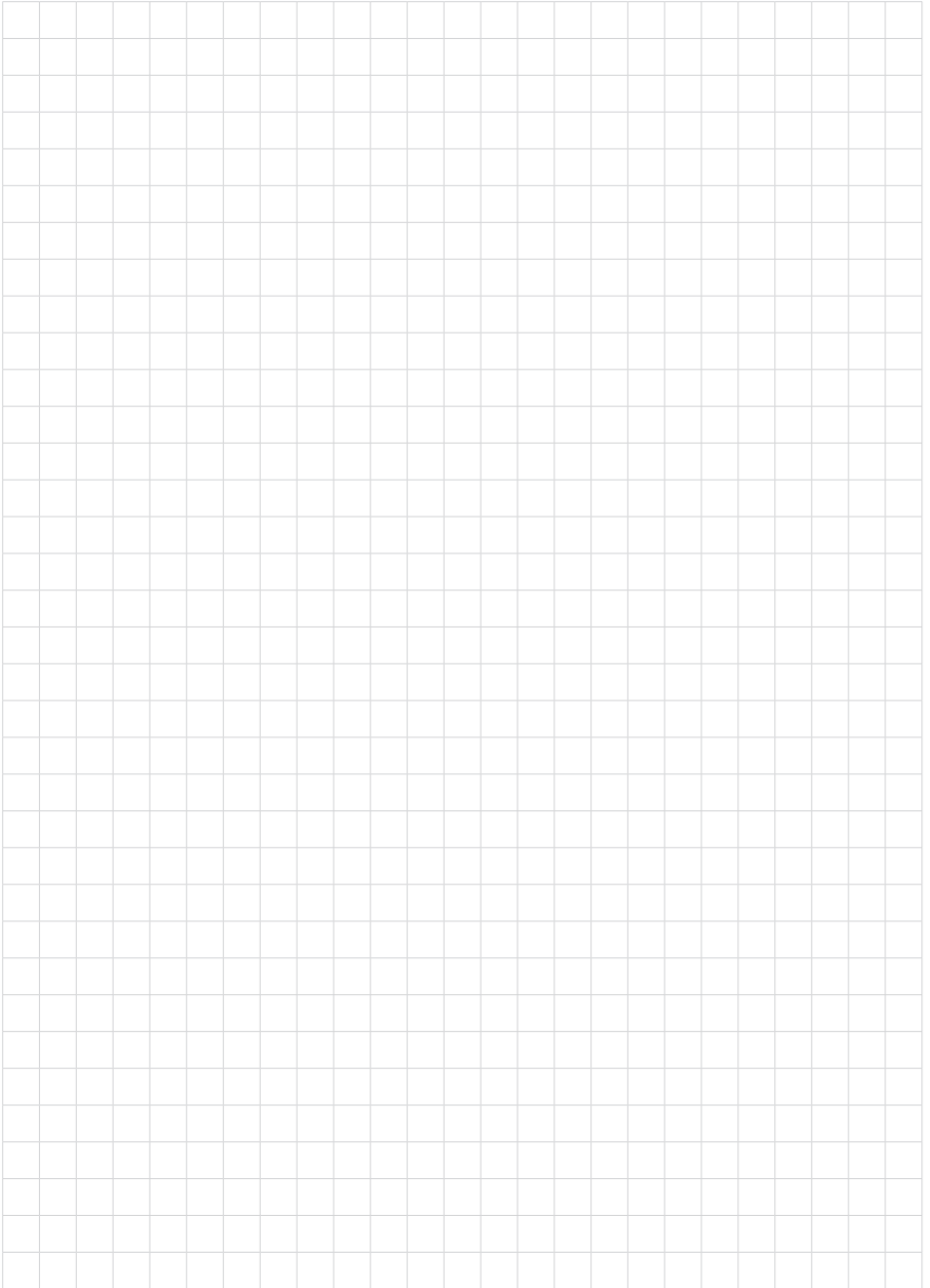
Линии продукции фирмы ВЕГА защищаются по всему миру правами на интеллектуальную собственность. Дальнейшую информацию смотрите на сайте www.vega.com.

VEGA系列产品在全球享有知识产权保护。

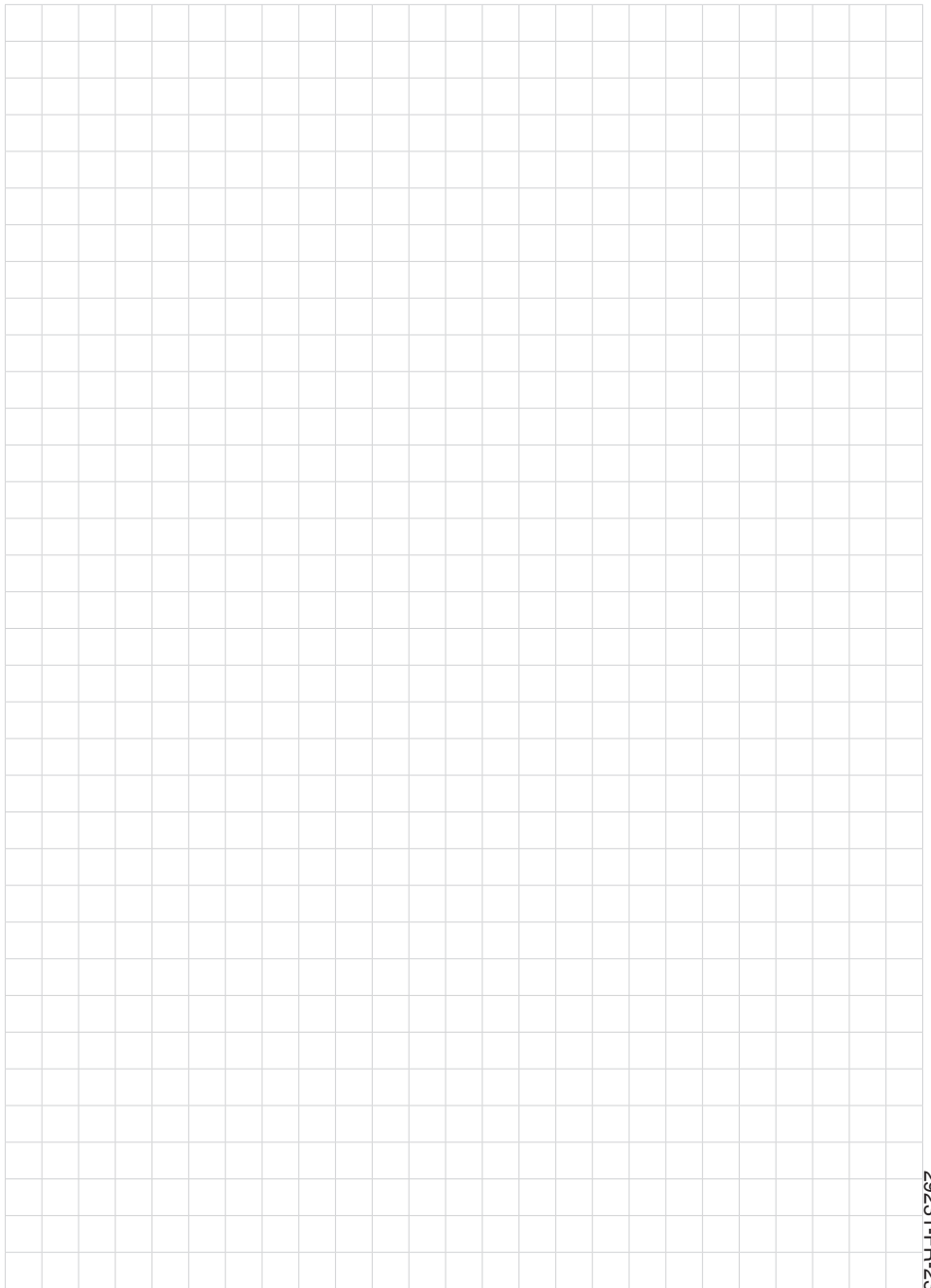
进一步信息请参见网站 < www.vega.com。

9.4 Marque déposée

Toutes les marques utilisées ainsi que les noms commerciaux et de sociétés sont la propriété de leurs propriétaires/auteurs légitimes.



29231-FR-230901







Date d'impression:

Les indications de ce manuel concernant la livraison, l'application et les conditions de service des capteurs et systèmes d'exploitation répondent aux connaissances existantes au moment de l'impression.

Sous réserve de modifications

© VEGA Grieshaber KG, Schiltach/Germany 2023



29231-FR-230901

VEGA Grieshaber KG
Am Hohenstein 113
77761 Schiltach
Allemagne

Tél. +49 7836 50-0
E-mail: info.de@vega.com
www.vega.com