

Manual de instruções

Chave limitadora vibratória com tubo
prolongador para líquidos

VEGASWING 63

Transistor (NPN/PNP)



Document ID: 29230



VEGA

Índice

1	Sobre o presente documento	4
1.1	Função	4
1.2	Grupo-alvo	4
1.3	Simbologia utilizada	4
2	Para sua segurança	5
2.1	Pessoal autorizado	5
2.2	Utilização conforme a finalidade	5
2.3	Advertência sobre uso incorreto	5
2.4	Instruções gerais de segurança	5
2.5	Conformidade	6
2.6	Conformidade SIL	6
2.7	Instruções de segurança para áreas Ex	6
2.8	Proteção ambiental	6
3	Descrição do produto	7
3.1	Construção	7
3.2	Modo de trabalho	8
3.3	Configuração	9
3.4	Embalagem, transporte e armazenamento	9
3.5	Acessórios	10
4	Montar	11
4.1	Informações gerais	11
4.2	Instruções de montagem	14
5	Conectar à alimentação de tensão	17
5.1	Preparar a conexão	17
5.2	Passos para a conexão	17
5.3	Esquema de ligações da caixa de uma câmara	18
5.4	Esquema de ligações - Modelo IP66/IP68, 1 bar	20
6	Colocar em funcionamento	21
6.1	Geral	21
6.2	Elementos de configuração	21
6.3	Tabela de funções	22
7	Manutenção e eliminação de falhas	24
7.1	Conservar	24
7.2	Eliminar falhas	24
7.3	Substituir o sistema eletrônico	25
7.4	Procedimento para conserto	26
8	Desmontagem	27
8.1	Passos de desmontagem	27
8.2	Eliminação de resíduos	27
9	Anexo	28
9.1	Dados técnicos	28
9.2	Dimensões	36
9.3	Proteção dos direitos comerciais	39
9.4	Marcas registradas	39

**Instruções de segurança para áreas Ex:**

Observe em aplicações Ex as instruções de segurança específicas. Tais instruções são fornecidas com todos os dispositivo com homologação EX e constituem parte integrante do manual de instruções.

Versão redacional: 2023-08-24

1 Sobre o presente documento

1.1 Função

O presente manual fornece-lhe as informações necessárias para a montagem, conexão e colocação do dispositivo em funcionamento, além de instruções importantes para a manutenção, eliminação de falhas e troca de componentes. Leia-o, portanto, antes do comissionamento e guarde-o bem como parte do produto, próximo ao dispositivo e sempre acessível.

1.2 Grupo-alvo

Este manual de instruções destina-se a pessoal devidamente formado e qualificado, deve ficar acessível a esse pessoal e seu conteúdo tem que ser aplicado.

1.3 Simbologia utilizada



ID do documento

Este símbolo na capa deste manual indica o ID documento. Introduzindo-se o ID do documento no site www.vega.com, chega-se ao documento para download.



Informação, nota, dica: este símbolo identifica informações adicionais úteis e dicas para um bom trabalho.



Nota: este símbolo identifica notas para evitar falhas, erros de funcionamento, danos no dispositivo e na instalação.



Cuidado: ignorar informações marcadas com este símbolo pode provocar danos em pessoas.



Advertência: ignorar informações marcadas com este símbolo pode provocar danos sérios ou fatais em pessoas.



Perigo: ignorar informações marcadas com este símbolo provocará danos sérios ou fatais em pessoas.



Aplicações em áreas com perigo de explosão

Este símbolo indica informações especiais para aplicações em áreas com perigo de explosão.



Lista

O ponto antes do texto indica uma lista sem sequência obrigatória.



Sequência definida

Números antes do texto indicam passos a serem executados numa sequência definida.



Eliminação

Este símbolo indica informações especiais para aplicações para a eliminação.

2 Para sua segurança

2.1 Pessoal autorizado

Todas as ações descritas nesta documentação só podem ser efetuadas por pessoal técnico devidamente qualificado e autorizado.

Ao efetuar trabalhos no e com o dispositivo, utilize o equipamento de proteção pessoal necessário.

2.2 Utilização conforme a finalidade

O VEGASWING 63 é um sensor para a detecção de nível-limite.

Informações detalhadas sobre a área de utilização podem ser lidas no capítulo "*Descrição do produto*".

A segurança operacional do dispositivo só ficará garantida se ele for utilizado conforme a sua finalidade e de acordo com as informações contidas no manual de instruções e em eventuais instruções complementares.

2.3 Advertência sobre uso incorreto

Se o produto for utilizado de forma incorreta ou não de acordo com a sua finalidade, podem surgir deste dispositivo perigos específicos da aplicação, por exemplo, um transbordo do reservatório, devido à montagem errada ou ajuste inadequado. Isso pode causar danos materiais, pessoais ou ambientais. Isso pode prejudicar também as propriedades de proteção do dispositivo.

2.4 Instruções gerais de segurança

O dispositivo atende aos padrões técnicos atuais, sob observação dos respectivos regulamentos e diretrizes. Ele só pode ser utilizado se estiver em perfeito estado técnico e um funcionamento seguro esteja garantido. A empresa proprietária do dispositivo é responsável pelo seu funcionamento correto. No caso de uso em produtos agressivos ou corrosivos que possam danificar o dispositivo, o usuário tem que se assegurar, através de medidas apropriadas, do seu funcionamento correto.

É necessário observar as instruções de segurança contidas neste manual, os padrões nacionais de instalação e os regulamentos vigentes relativos à segurança e à prevenção de acidentes também precisam ser observados.

Por motivos de segurança e garantia, intervenções que forem além dos manuseios descritos no manual de instruções só podem ser efetuadas por pessoal autorizado por nós. Modificações feitas por conta própria são expressamente proibidas. Por motivos de segurança, só podem ser usados acessórios indicados por nós.

Para evitar perigos, devem ser respeitadas as sinalizações e instruções de segurança fixadas no dispositivo.

2.5 Conformidade

O dispositivo atende as exigências legais das diretrizes ou regulamentos técnicos específicos do país em questão. Confirmamos a conformidade através de uma marcação correspondente.

As respectivas declarações de conformidade podem ser encontradas em nosso site.

2.6 Conformidade SIL

O VEGASWING 63 atende os requisitos à segurança funcional conforme a norma IEC 61508 e IEC 61511. Mais informações podem ser lidas no Safety Manual.

2.7 Instruções de segurança para áreas Ex

Em aplicações em áreas com perigo de explosão (Ex) só devem ser utilizados dispositivos com a respectiva homologação Ex. Em aplicações Ex, observe as instruções de segurança específicas. Elas são parte integrante do manual de instruções e são fornecidas com todos os dispositivos com homologação Ex.

2.8 Proteção ambiental

A proteção dos recursos ambientais é uma das nossas mais importantes tarefas. Por isso, introduzimos um sistema de gestão ambiental com o objetivo de aperfeiçoar continuamente a proteção ecológica em nossa empresa. Nosso sistema de gestão ambiental foi certificado conforme a norma DIN EN ISO 14001.

Ajude-nos a cumprir essa meta, observando as instruções relativas ao meio ambiente contidas neste manual:

- Capítulo " *Embalagem, transporte e armazenamento* "
- Capítulo " *Eliminação controlada do dispositivo* "

3 Descrição do produto

3.1 Construção

Volume de fornecimento

São fornecidos os seguintes componentes:

- Sensor de nível-limite VEGASWING 63

O escopo adicional de fornecimento consiste em:

- Documentação
 - Manual de instruções VEGASWING 63
 - Safety Manual (SIL) - opcional
 - Instruções para acessórios opcionais para o dispositivo
 - "Instruções de segurança" específicas para aplicações Ex (em modelos Ex)
 - Se for o caso, outros certificados



Informação:

No manual de instruções são descritas também características opcionais do dispositivo. O respectivo volume de fornecimento depende da especificação da encomenda.

Componentes

O VEGASWING 63 é composto dos componentes a seguir:

- Tampa da caixa
- Caixa com sistema eletrônico
- Conexão do processo com garfo oscilante

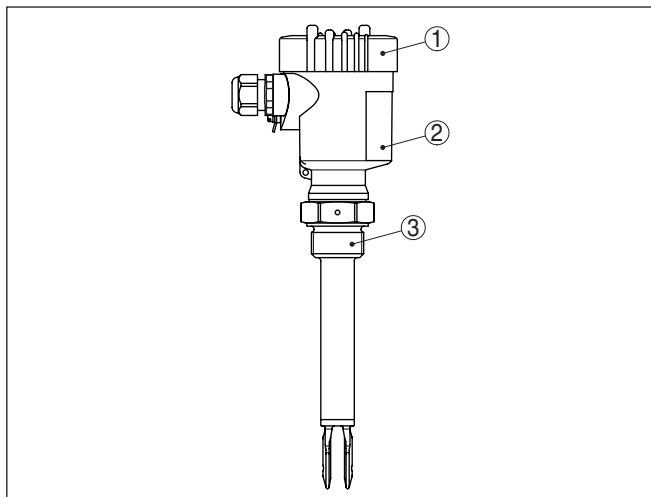


Fig. 1: VEGASWING 63

- 1 Tampa da caixa
- 2 Caixa com sistema eletrônico
- 3 Conexão do processo

Placa de características

A placa de características contém os dados mais importantes para a identificação e para a utilização do dispositivo:

- Tipo de dispositivo
- Informações sobre homologações
- Informações sobre a configuração
- Dados técnicos
- Número de série do dispositivo
- Código Q para identificação do aparelho
- Informações do fabricante

Documentos e software

Existem as seguintes possibilidades para encontrar os dados do pedido, os documentos ou o software do seu aparelho:

- Visite "www.vega.com" e digite no campo de pesquisa o número de série de seu dispositivo.
- Escaneie o código QR que se encontra na placa de características.
- Abra o app da VEGA Tools e introduza em "**Documentação**" o número de série.

Área de aplicação

3.2 Modo de trabalho

O VEGASWING 63 é um sensor com garfo oscilante para a medição de nível limite.

Ele foi concebido para aplicações em todas as áreas industriais de tecnologia de processos, podendo ser utilizado em líquidos.

Aplicações típicas são a proteção contra transbordo e contra funcionamento a seco. O pequeno garfo oscilante permite a utilização em reservatórios e tanques de todos os tipos. Devido ao seu sistema de medição simples e robusto, o VEGASWING 63 pode ser utilizado de forma quase independente das propriedades químicas e físicas do líquido.

Ele trabalha mesmo sob condições desfavoráveis de medição, como turbulências, bolhas de ar, espuma, incrustações, vibrações externas extremas ou mudança freqüente do produto.

Monitoração de funcionamento

O módulo eletrônico do VEGASWING 63 monitora continuamente através da avaliação da freqüência os critérios a seguir:

- Corrosão acentuada ou danificação do garfo oscilante
- Falha na oscilação
- Ruptura de cabo para o acionamento Piezo

Se for reconhecida uma falha de funcionamento ou se faltar a alimentação de tensão, o sistema eletrônico passa para um estado de comutação definido, ou seja, a saída é aberta (estado seguro).

Princípio de funcionamento

O garfo oscilante é acionado de forma piezoelétrica e vibra na sua freqüência de ressonância de aproximadamente 1200 Hz. Os Piezos estão fixados mecanicamente e não sofrem restrições por choque térmico. Se o garfo oscilante for coberto pelo produto, a freqüência é alterada. Essa alteração é medida pelo sistema eletrônico integrado e transformado em comando de comutação.

Alimentação de tensão

O VEGASWING 63 é um aparelho compacto, ou seja, que pode ser utilizado sem avaliação externa. O sistema eletrônico integrado avalia o sinal do nível de enchimento e o disponibiliza como sinal de comutação. Esse sinal de comutação pode acionar diretamente um aparelho (por exemplo, um dispositivo de alarme, uma bomba, etc). Os dados da alimentação de tensão podem ser lidos no capítulo "Dados técnicos".

3.3 Configuração

O estado de comutação do VEGASWING 63 com caixa de plástico pode ser controlado com a caixa fechada (lâmpada de controle). Com o ajuste básico, podem ser detectados produtos com densidade $\geq 0,7 \text{ g/cm}^3$ (0.025 lbs/in^3). O aparelho pode ser ajustado para produtos de densidade mais baixa.

No sistema eletrônico encontram-se os seguintes elementos de comando e sinalização:

- Lâmpada de controle do estado de comutação (verde/vermelha)
- Interruptor DIL para a comutação da sensibilidade
- Comutação do modo operacional para a seleção do comportamento de comutação (A/B)

3.4 Embalagem, transporte e armazenamento

O seu dispositivo foi protegido para o transporte até o local de utilização por uma embalagem. Os esforços sofridos durante o transporte foram testados de acordo com a norma ISO 4180.

A embalagem de aparelhos de montagem independente é de papelão, de compatibilidade ecológica e reciclável. A sonda de medição é protegida adicionalmente por uma capa de papelão. Para modelos especiais são utilizados também espuma ou folha de PE. Encarregar uma empresa especializada em reciclagem com a eliminação do material de embalagem.

Embalagem**Transporte**

Para o transporte têm que ser observadas as instruções apresentadas na embalagem. A não observância dessas instruções pode causar danos no dispositivo.

Inspeção após o transporte

Imediatamente após o recebimento, controle se o produto está completo e se ocorreram eventuais danos durante o transporte. Danos causados pelo transporte ou falhas ocultas devem ser tratados do modo devido.

Armazenamento

As embalagens devem ser mantidas fechadas até a montagem do dispositivo e devem ser observadas as marcas de orientação e de armazenamento apresentadas no exterior das mesmas.

Caso não seja indicado algo diferente, guarde os dispositivos embalados somente sob as condições a seguir:

- Não armazenar ao ar livre
- Armazenar em lugar seco e livre de pó
- Não expor a produtos agressivos

- Proteger contra raios solares
 - Evitar vibrações mecânicas
- Temperatura de transporte e armazenamento**
- Consulte a temperatura de armazenamento e transporte em "*Anexo - Dados técnicos - Condições ambientais*"
 - Umidade relativa do ar de 20 ... 85 %
- Suspender e transportar**
- No caso de peso de dispositivos acima de 18 kg (39.68 lbs), devem ser usados dispositivos apropriados e homologados para suspendê-los ou transportá-los.
- ### 3.5 Acessórios
- As instruções para os acessórios apresentados encontram-se na área de download de nosso site.
- Flanges**
- Estão disponíveis flanges roscados em diversos modelos, correspondentes aos seguintes padrões: DIN 2501, EN 1092-1, BS 10, ASME B 16.5, JIS B 2210-1984, GOST 12821-80.
- Guarnição de travamento**
- A união roscada de fixação destina-se à fixação não graduada de sensores com extensão de tubo.
- Estão disponíveis as seguintes uniões roscadas de fixação:
- ARV-SG63.1 - sem pressão
 - ARV-SG63.2 - até 16 bar
 - ARV-SG63.3 - até 64 bar
- As peças da união roscada de fixação com contato com o produto podem ser opcionalmente de aço (316L) ou Alloy C22 (2.4602).
- Uniões roscadas de fixação não podem ser utilizadas em extensões de tubo revestidas.
- Maiores informações podem ser encontradas nos manuais de instruções das uniões roscadas de fixação.
- Conector de encaixe**
- Para conectar sensores de nível-limite com uma conexão separável à alimentação de tensão ou à avaliação de sinal, existem à disposição sensores também com conectores de encaixe.
- Existem à disposição os seguintes conectores de encaixe:
- M12 x 1
 - ISO 4400
 - Harting HAN 7D
 - Harting HAN 8D
 - Amphenol-Tuchel

4 Montar

4.1 Informações gerais

Condições do processo



Nota:

Por razões de segurança, o dispositivo só pode ser utilizado dentro das condições admissíveis do processo. Informações a esse respeito podem ser encontradas no capítulo " *Dados técnicos*" do manual de instruções na placa de características.

Assegure-se, antes da montagem, de que todas as peças do dispositivo que se encontram no processo sejam apropriadas para as condições que regem o processo.

Entre elas, especialmente:

- Peça ativa na medição
- Conexão do processo
- Vedação do processo

São condições do processo especialmente:

- Pressão do processo
- Temperatura do processo
- Propriedades químicas dos produtos
- Abrasão e influências mecânicas

Condições ambientais

O dispositivo é apropriado para condições ambientais normais e ampliadas conforme DIN/EN/BS EN/IEC/ANSI/ISA/UL/CSA 61010-1. Ele pode ser usado tanto em recinto fechado como ao ar livre.

Ponto de comutação

Em princípio, o VEGASWING 63 pode ser montado em qualquer posição, devendo-se cuidar somente para ele seja montado de tal modo que o garfo oscilante fique na altura do ponto de comutação desejado.

O garfo oscilante possui marcas (entalhes) laterais, que indicam o ponto de comutação na montagem vertical. O ponto de comutação refere-se à água como produto de enchimento com o interruptor de densidade com ajuste básico $\geq 0,7 \text{ g/cm}^3$ (0.025 lbs/in^3). Ao montar o VEGASWING 63, preste atenção para que essa marcação fique na altura do ponto de comutação desejada. Observe que o ponto de comutação do aparelho se desloca se o produto de enchimento tiver uma densidade diferente da água - água: 1 g/cm^3 (0.036 lbs/in^3). No caso de produtos com densidade $\leq 0,7 \text{ g/cm}^3$ (0.025 lbs/in^3) e $> 0,5 \text{ g/cm}^3$ (0.018 lbs/in^3), o interruptor deve ser ajustado em $\geq 0,47 \text{ g/cm}^3$.

Observar que o sensor detecta espumas com uma densidade $\geq 0,45 \text{ g/cm}^3$ (0.016 lbs/in^3). Isso pode causar comutações erradas, principalmente na sua utilização como proteção contra funcionamento a seco.

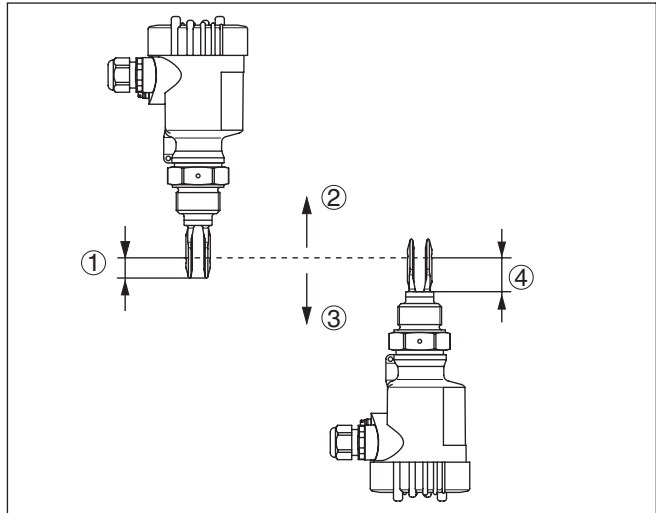


Fig. 2: Montagem vertical

- 1 Ponto de comutação aprox. 13 mm (0.51 in)
- 2 Ponto de comutação com baixa densidade
- 3 Ponto de comutação com alta densidade
- 4 Ponto de comutação aprox. 27 mm (1.06 in)

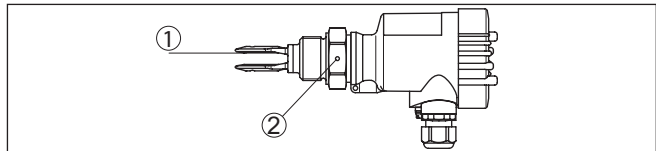


Fig. 3: Montagem horizontal

- 1 Ponto de comutação
- 2 Marcação no modelo com rosca, voltada para cima

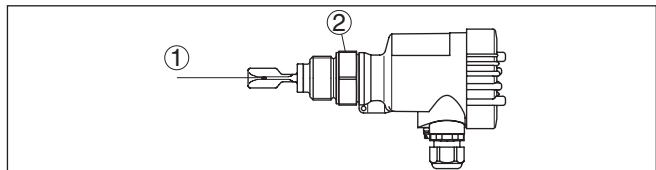


Fig. 4: Montagem horizontal (posição indicada, principalmente para produtos aderentes)

- 1 Ponto de comutação
- 2 Marcação no modelo com rosca, voltada para cima

Nos modelos com flange, o garfo deve ser alinhado da forma a seguir.

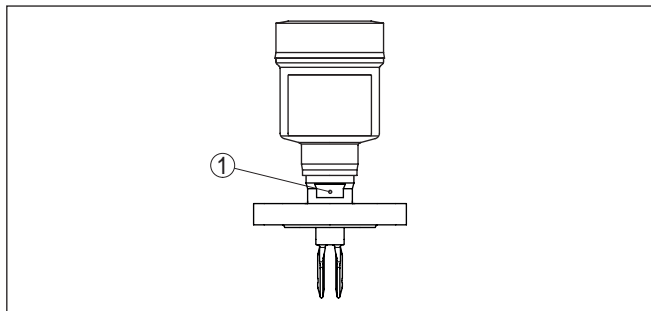


Fig. 5: Posição do garfo em modelos com flange

1 Marcação no modelo com flange, voltada para cima

Proteção contra umidade

Proteja seu dispositivo contra a entrada de umidade através das seguintes medidas:

- Utilize o cabo apropriado (vide capítulo " *Conectar à alimentação de tensão* ")
- Apertar a prensa-cabo ou conector de encaixe firmemente
- Conduza para baixo o cabo de ligação antes da prensa-cabo ou conector de encaixe

Isso vale principalmente na montagem ao ar livre, em recintos com perigo de umidade (por exemplo, através de processos de limpeza) e em reservatórios refrigerados ou aquecidos.



Nota:

Certifique-se se durante a instalação ou a manutenção não pode entrar nenhuma umidade ou sujeira no interior do dispositivo.

Para manter o grau de proteção do dispositivo, assegure-se de que sua tampa esteja fechada durante a operação e, se for o caso, travada.

Transporte



Cuidado:

Não segurar o VEGASWING 63 pelo garfo oscilante. Especialmente em modelos com flange ou tubo, o garfo oscilante pode ser danificado pelo peso do aparelho. Transportar aparelhos revestidos com o maior cuidado e evitar o contato com o garfo oscilante.

Remova a embalagem e a capa protetora somente pouco antes da montagem.

Manuseio

A chave limitadora por vibração é um aparelho de medição e tem que ser tratado como tal. Se o elemento oscilante for entortado, isso causará a danificação do aparelho.



Advertência:

A caixa não pode ser utilizada para enroscar o aparelho! Perigo de danos no mecanismo de rotação da caixa.

Para aparafusar, utilizar o sextavado acima da rosca.

Prensa-cabos

Rosca métrica

Em caixas do dispositivo com roscas métricas, os prensa-cabos são enroscados de fábrica. Eles são protegidos para o transporte por bujões de plástico.

É necessário remover esses bujões antes de efetuar a conexão elétrica.

Rosca NPT

Em caixas do dispositivo com roscas NPT autovedantes, os prensa-cabos não podem ser enroscados na fábrica. Os orifícios livres das entradas de cabo são, portanto, fechadas para o transporte por tampas vermelhas para a proteção contra pó. Essas tampas não oferecem proteção suficiente contra humidade.

Essas capas protetoras têm que ser substituídas por prensa-cabos homologados ou fechadas por bujões apropriados antes da colocação em funcionamento.

4.2 Instruções de montagem

Luva para soldagem

O VEGASWING 63 tem um início da rosca definido. Isso significa que o garfo de qualquer VEGASWING 63 sempre se encontra na mesma posição depois de ter sido enroscado. Portanto, remover a vedação da rosca do VEGASWING 63, que não é necessária na utilização da luva para soldagem com anel tórico na frente.

Observar que essa luva não é apropriada para modelos revestidos do aparelho.

Aparafusar totalmente o VEGASWING 63 na luva de solda. Já é possível determinar a posição posterior antes da soldagem. Marcar a respectiva posição da luva. Antes de soldar, desaparafuse o VEGASWING 63 e remova o anel de borracha da luva. A luva de solda apresenta um entalhe de marcação. Soldar a luva com a marcação voltada para cima. No caso de tubulação (DN 32 bis DN 50), com a marcação voltada para o sentido de fluxo.

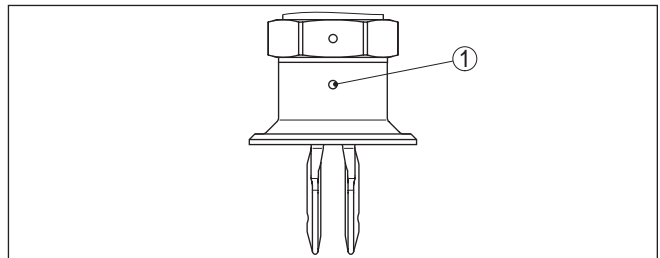


Fig. 6: Marcação na luva de solda

1 Marcação

Produtos aderentes

Na montagem horizontal em produtos aderentes e líquidos viscosos, o garfo oscilante deveria ser montado na posição o mais vertical possível para manter as incrustações no garfo no mínimo possível. No modelo com rosca, há uma marca no sextavado, que permite controlar a posição do garfo na montagem. Se o sextavado se encontrar

sobre a vedação plana, a rosca pode ainda ser girada em meia volta. Isso basta para que seja atingida a posição de montagem recomendada.

Em modelos com flange, o garfo é alinhado de acordo com os orifícios do flange.

No caso de produtos líquidos grossos e aderentes, o garfo oscilante deveria ficar suspenso o mais livremente possível no reservatório, a fim de evitar a aderência do produto do mesmo. Portanto, na montagem horizontal, evitar o uso de luvas para flange e luvas de aparafusamento.

Pressão/vácuo

No caso de sobrepresão/vácuo no reservatório, é necessário vedar a conexão do processo. Verificar antes da utilização se o material de vedação é resistente ao produto e à temperatura do processo.

A pressão máxima permitida pode ser consultada no capítulo "Dados técnicos" ou na placa de características do sensor.

Fluxo de entrada do produto

Se o VEGASWING 63 for montado no fluxo de enchimento, isso pode causar erros de medição indesejados. Portanto, monte o VEGASWING 63 numa posição no reservatório, na qual não haja interferências causadas, por exemplo, por aberturas de enchimento, agitadores, etc.

Isso vale especialmente para aparelhos com tubo de extensão longo.

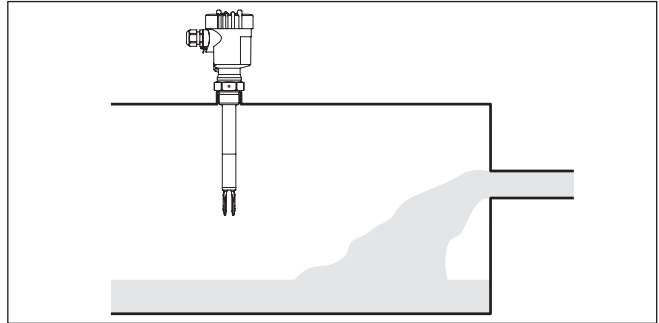


Fig. 7: Fluxo de entrada do produto

Fluxos

Para que o garfo oscilante do VEGASWING 63 ofereça a menor resistência possível na movimentação do produto armazenado, a superfície do garfo deveria ser montada de forma paralela aos movimentos do produto.

Agitadores

Agitadores, vibrações causadas pelo sistema ou similares podem fazer com que o interruptor limitador sofra forças laterais de alta intensidade. Por esse motivo, não utilizar para VEGASWING 63 um tubo de extensão muito longo, mas verificar se não seria mais adequado montar lateralmente, na posição horizontal, um interruptor limitador.

Vibrações extremas na instalação causadas, por exemplo, por agitadores e correntes turbulentas no reservatório podem causar oscilações de ressonância no tubo de extensão do VEGASWING

63. Isso faz com que o material sofra um maior esforço na costura de solda superior. Por esse motivo, caso seja preciso uma versão de tubo longa, pode ser montado um reforço acima do garfo oscilante para fixar o tubo de extensão.



Essa medida vale principalmente para aplicações em áreas Ex da categoria 1G ou WHG. Prestar atenção para que o tubo não sofra esforço de dobra por causa dessa medida.

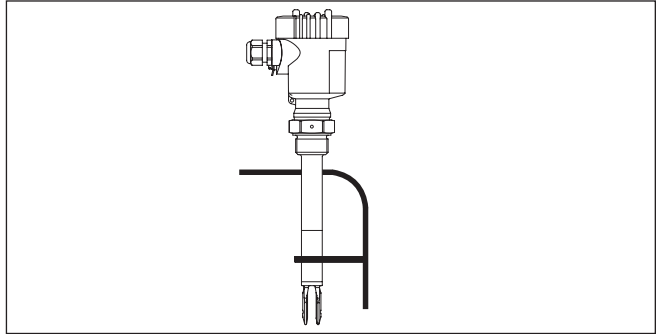


Fig. 8: Apoio lateral do VEGASWING 63

Passagem vedada para gases

A junta vedada contra gás (opcional) evita através de uma segunda vedação uma saída descontrolada do produto. A vida útil dessa junta depende da resistência dos materiais a produtos químicos. Vide "Dados técnicos".



Cuidado:

Caso seja constatado (por exemplo, através de uma mensagem de falha do VEGASWING 63) de que já ocorreu a entrada de produto no elemento oscilante, o aparelho tem que ser trocado imediatamente.

5 Conectar à alimentação de tensão

5.1 Preparar a conexão

Observar as instruções de segurança



Observe sempre as seguintes instruções de segurança:

Advertência:

Conecte sempre o aparelho com a tensão desligada.

- A conexão elétrica só deve ser efetuada por pessoal técnico qualificado e autorizado pelo proprietário do equipamento.
- Conecte o aparelho sempre de que forma que seja possível conectar e desconectar com a alimentação de tensão desligada.

Observar as instruções de segurança para aplicações em áreas com perigo de explosão (áreas Ex) Alimentação de tensão



Em áreas com perigo de explosão, devem ser observados os respectivos regulamentos, certificados de conformidade e de teste de modelo dos sensores e dos aparelhos de alimentação.

Conectar a alimentação de tensão de acordo com os diagramas a seguir. Observar os regulamentos gerais de instalação. Ligar o VEGASWING 63 sempre com o aterramento do reservatório (PA) ou, no caso de reservatórios de plástico, com o próximo ponto de aterramento. Para tal finalidade, encontra-se na lateral do aparelho um terminal de aterramento entre os prensa-cabos. Essa conexão destina-se à descarga eletroestática. No caso de aplicações Ex, devem ser prioritariamente observados os regulamentos para áreas com perigo de explosão.

Os dados da alimentação de tensão podem ser lidos no capítulo "Dados técnicos".

Cabo de ligação

O aparelho deve ser conectado com cabo comum de três fios sem blindagem. Caso haja perigo de dispersões eletromagnéticas superiores aos valores de teste para áreas industriais previstos na norma EN 61326, deveria ser utilizado um cabo blindado.

Assegure-se de que o cabo utilizado apresente a resistência térmica e a segurança contra incêndio necessárias para a temperatura ambiente máxima possível.

Utilize um cabo com seção transversal redonda. Um diâmetro externo do cabo de 5 ... 9 mm (0.2 ... 0.35 in) assegura um bom efeito de vedação do prensa-cabo. Caso seja utilizado cabo de diâmetro ou seção transversal diferente, troque a vedação ou monte um prensa-cabo adequado.



Em áreas com perigo de explosão, utilizar para o VEGASWING 63 somente prensa-cabos liberados para tal.

Cabo de ligação para aplicações Ex



Em aplicações Ex, têm que ser observados os respectivos regulamentos de instalação.

Feche todos orifícios da caixa de acordo com a norma EN 60079-1.

5.2 Passos para a conexão



Em aparelhos Ex, a tampa da caixa só pode ser aberta se não houver atmosfera explosiva.

Proceda da seguinte maneira:

1. Desaparafuse a tampa da caixa
2. Soltar a porca de capa do prensa-cabo e remover o bujão
3. Decape o cabo de ligação em aprox. 10 cm (4 in) e as extremidades dos fios em aprox. 1 cm (0.4 in)
4. Introduza o cabo no sensor através do prensa-cabo
5. Folgar os terminais de conexão com uma chave de fenda
6. Conecte as extremidades dos fios nos terminais livres conforme o esquema de ligações
7. Apertar os terminais de conexão com uma chave de fenda
8. Controlar se os cabos estão corretamente fixados nos bornes, puxando-os levemente
9. Apertar a porca de capa do prensa-cabo, sendo que o anel de vedação tem que abraçar completamente o cabo
10. Aparafusar a tampa da caixa

Com isso, a conexão elétrica foi concluída.

5.3 Esquema de ligações da caixa de uma câmara



As figuras a seguir valem tanto para o modelo não-Ex como para o modelo Ex d.

Vista geral da caixa

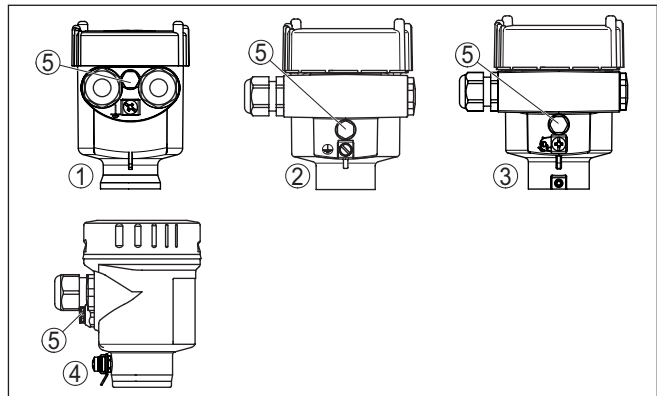


Fig. 9: Materiais da caixa de uma câmara

- 1 Plástico (não em modelos Ex d)
- 2 Alumínio
- 3 Aço inoxidável (não em modelos Ex d)
- 4 Aço inoxidável, eletropolido (não em modelo Ex d)
- 5 Elemento de filtragem para compensação da pressão do ar ou bujão no modelo IP66/IP68, 1 bar (não em modelos Ex d)

Compartimento do sistema eletrônico e de conexão

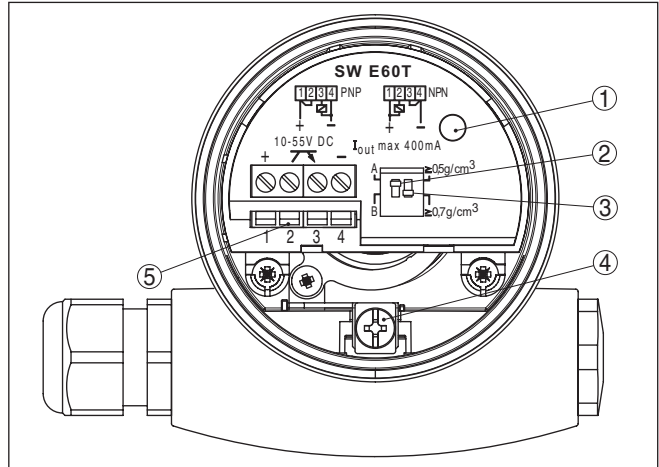


Fig. 10: Compartimento do sistema eletrônico e de conexões na caixa de uma câmara

- 1 Lâmpada de controle
- 2 Interruptor DIL para a comutação do modo operacional
- 3 Interruptor DIL para ajuste do ponto de comutação
- 4 Terminal de aterramento
- 5 Bornes de ligação

Esquema de ligações

Recomendamos conectar VEGASWING 63 de tal modo que o circuito elétrico de comando fique interrompido no caso de sinalização do valor-limite, de ruptura de cabo e de falha (estado seguro).

Para a atuação de relés, contatores, válvulas solenóides, lâmpadas de sinalização, buzinas e entradas de um CLP.



Cuidado:

Não há proteção contra inversão de polaridade. Observe a polaridade das linhas de saída.

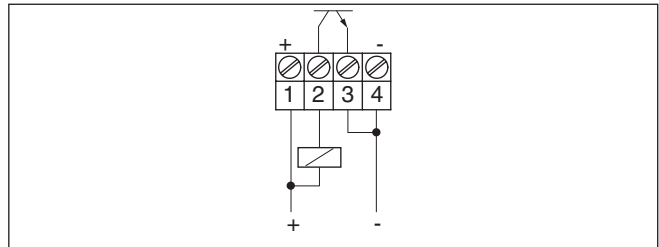


Fig. 11: Comportamento NPN

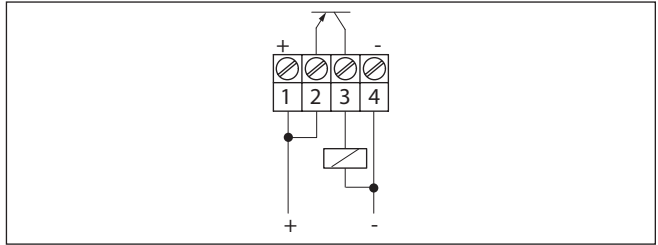


Fig. 12: Comportamento PNP

5.4 Esquema de ligações - Modelo IP66/IP68, 1 bar

Atribuição dos fios cabo de ligação

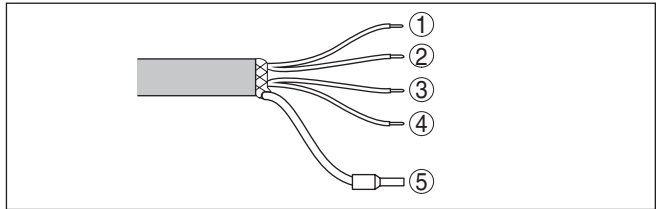


Fig. 13: Atribuição dos fios. Os números dos fios correspondem aos terminais do aparelho.

- 1 marrom (+) alimentação de tensão
- 2 Branco
- 3 Amarelo
- 4 azul (-) alimentação de tensão
- 5 Blindagem

6 Colocar em funcionamento

6.1 Geral

Os números indicados entre parêntesis referem-se às figuras a seguir.

Funcionamento/estrutura O estado de comutação do sistema eletrônico pode ser controlado em caixas de plástico sem que seja necessário abrir a tampa (lâmpada de controle). No ajuste básico, podem ser detectados produtos com densidade $\geq 0,7 \text{ g/cm}^3$ (0.025 lbs/in^3). Para produtos com densidade mais baixa, o interruptor tem que ser colocado em $\geq 0,5 \text{ g/cm}^3$ (0.018 lbs/in^3).

No sistema eletrônico encontram-se os seguintes elementos de comando e sinalização:

- Lâmpada de controle (1)
- Interruptor DIL para a comutação do modo operacional - A/B (2)
- Interruptor DIL para calibração da faixa de densidade (3)



Nota:

Ao realizar testes, mergulhar o garfo oscilante do VEGASWING 63 sempre em líquido. Não testar o funcionamento do VEGASWING 63 com a mão. Isso poderia danificar o sensor.

6.2 Elementos de configuração

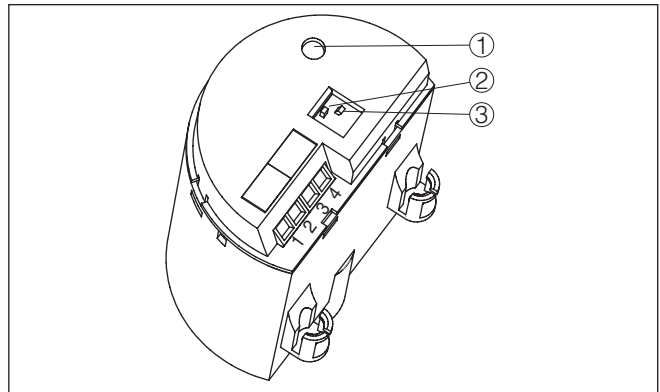


Fig. 14: Sistema eletrônico SWE60T - saída do transistor

- 1 Lâmpada de controle (LED)
- 2 Interruptor DIL para a comutação do modo operacional
- 3 Interruptor DIL para calibração da faixa de densidade

Lâmpada de controle (1) Lâmpada de controle do estado de comutação

- Verde = saída fechada
- Vermelho = saída aberta
- vermelho (a piscar) = falha

Comutação do modo operacional (2)

Através da comutação do modo operacional (A/B), pode ser alterado o estado de comutação do relé. É possível ajustar o modo operacional desejado conforme a "tabela de funções" (A - medição do nível máximo ou proteção contra transbordo, B - medição do nível mínimo ou proteção contra funcionamento a seco).

Ajuste da faixa de densidade (3)

Com este interruptor DIL (3), o ponto de comutação pode ser ajustado para líquidos com uma densidade entre 0,5 e 0,7 g/cm³ (0.018 e 0.025 lbs/in³). No ajuste básico, podem ser detectados líquidos com densidade >0,7 g/cm³ (0.025 lbs/in³). Para produtos com densidade menor, o interruptor tem que ser colocado em >0,5 g/cm³ (0.018 lbs/in³). Os dados da posição do ponto de comutação referem-se ao produto água - densidade de 1 g/cm³ (0.036 lbs/in³). Com produtos com densidade diferente, o ponto de comutação desloca-se na direção da caixa ou da extremidade do garfo oscilante, a depender da densidade e do tipo de montagem.





Nota:

Observar que o sensor detecta espumas com uma densidade $\geq 0,45 \text{ g/cm}^3$ (0.016 lbs/in³). Isso pode causar comutações erradas, principalmente na sua utilização como proteção contra funcionamento a seco.

6.3 Tabela de funções

A tabela a seguir mostra os estados de comutação em dependência com o modo operacional ajustado e o nível de enchimento.

	Nível de enchimento	Posição do relé	Lâmpada de controle
Modo operacional A Proteção contra transbordo		fechado	 Verde
Modo operacional A Proteção contra transbordo		aberto	 Vermelho
Modo operacional B Proteção contra funcionamento a seco		fechado	 Verde
Modo operacional B Proteção contra funcionamento a seco		aberto	 Vermelho

	Nível de enchimento	Posição do relé	Lâmpada de controle
Falta de alimentação de tensão (modo operacional A/B)	qualquer	aberto	 Deslig
Falha	qualquer	aberto	 a piscar em vermelho

7 Manutenção e eliminação de falhas

7.1 Conservar

Manutenção

Se o aparelho for utilizado conforme a finalidade, não é necessária nenhuma manutenção especial na operação normal.

limpeza

A limpeza contribui para que a placa de características e marcas no aparelho fiquem visíveis.

É necessário observar o seguinte:

- Utilize apenas produtos de limpeza que não sejam agressivos para a caixa, a placa de características e as vedações.
- Só utilize métodos de limpeza que seja de acordo com o grau de proteção do aparelho.

7.2 Eliminar falhas

Comportamento em caso de falhas

É de responsabilidade do proprietário do equipamento tomar as devidas medidas para a eliminação de falhas surgidas.

Causas de falhas

O aparelho garante um funcionamento altamente seguro. Porém, podem ocorrer falhas durante sua operação. Essas falhas podem por ex. apresentar as seguintes causas:

- Sensor
- Processo
- Alimentação de tensão
- Avaliação de sinal

Eliminação de falhas

A primeira medida é a verificação do sinal de saída. Em muitos casos, a causa pode ser identificada e a falha pode eliminada dessa maneira.

Hotline da assistência técnica - 24 horas

Caso essas medidas não tenham êxito, ligue, em casos urgentes, para a hotline da assistência técnica da VEGA - Tel. **+49 1805 858550**.

A hotline está disponível também fora no horário normal de atendimento, 7 dias por semana, 24 horas por dia.

Pelo fato de oferecermos esse serviço para todo o mundo, o atendimento é realizado no idioma inglês. O serviço é gratuito. O único custo são as tarifas telefônicas.

Controlar o sinal de comutação

Erro	Causa	Eliminação do erro
<p>O VEGASWING 63 sinaliza sensor coberto sem que este esteja coberto pelo produto (proteção enchimento excessivo)</p> <p>O VEGASWING 63 sinaliza descoberto com cobertura pelo produto (proteção contra funcionamento a seco)</p>	Tensão de alimentação muito baixa	Controlar a tensão de operação
	Defeito no sistema eletrônico	Acionar o interruptor do modo operacional. Se o aparelho comutar, o elemento oscilante pode estar coberto de incrustações ou danificado mecanicamente. Caso a função de comutação apresente erro com o modo operacional correto, enviar o aparelho para ser consertado.
		Acionar o interruptor do modo operacional. Se o aparelho não comutar, o módulo eletrônico está com defeito. Substituir nesse caso o módulo eletrônico.
	Local de montagem desfavorável	Montar o aparelho numa posição do reservatório, na qual não haja perigo de formação de zonas mortas e de bolhas de ar.
	Incrustações no elemento oscilante	Controle se há eventuais incrustações no elemento oscilante e na luva, removendo-as, se necessário.
Foi selecionado um modo operacional incorreto	Ajustar o modo operacional correto no respectivo interruptor (proteção contra transbordo, proteção contra funcionamento a seco). A fiação deve ser feita de acordo com o princípio de corrente de repouso.	
A lâmpada de controle pisca na cor vermelha	Erro no elemento oscilante	Controle se o elemento oscilante está danificado ou sofreu muita corrosão.
	Falha no sistema eletrônico	Trocar o módulo eletrônico
	Defeito do aparelho	Substituir o aparelho ou enviá-lo para ser consertado

Comportamento após a eliminação de uma falha

A depender da causa da falha e das medidas tomadas, se necessário, executar novamente os passos descritos no capítulo "Colocar em funcionamento" ou controlar se está plausível e completo.

7.3 Substituir o sistema eletrônico

Em caso de defeito, o módulo eletrônico pode ser trocado pelo usuário.



Em aplicações Ex, só podem ser utilizados um módulo eletrônico com a respectiva homologação Ex.

Todas as informações sobre como substituir o módulo eletrônico encontram-se no manual de instruções do novo módulo.

Em geral, módulos eletrônicos da série SW60 podem ser trocados entre si. Caso deseje utilizar um módulo eletrônico com uma outra

saída de sinal, é necessário executar todo o procedimento de colocação em funcionamento. O manual de instruções necessário para tal pode ser encontrado em nossa homepage.

**Nota:**

Observe que modelos esmaltados necessitam de módulos eletrônicos especiais. Esses módulos eletrônicos apresentam a designação SW60E ou SW60E1.

7.4 Procedimento para conserto

Em nossa homepage, você encontra informações detalhadas sobre como proceder, caso necessite de um reparo.

Gere uma folha de retorno com os dados do seu dispositivo. Isso agiliza o reparo, pois dispensa consultas posteriores desses dados.

Você precisa de:

- O número de série do dispositivo
- Uma breve descrição do problema
- Informações sobre o produto medido

Imprimir o Formulário de retorno gerado.

Limpe o aparelho e empacote-o de forma segura.

Envie o Formulário de retorno impresso e eventualmente uma ficha técnica de segurança juntamente com o dispositivo.

Você encontra o endereço para o envio no Formulário de retorno gerado.

8 Desmontagem

8.1 Passos de desmontagem

Para a desmontagem, efetue os passos indicados no capítulo " Montar" e " Conectar à alimentação de tensão" de forma análoga, no sentido inverso.

**Advertência:**

Ao desmontar observe as condições do processo nos reservatórios ou tubulações. Existe o perigo de ferimento por ex. devido a pressões ou temperaturas altas bem como produtos agressivos ou tóxicos. Evite perigos tomando as respectivas medidas de proteção.

8.2 Eliminação de resíduos



Entregue o aparelho à uma empresa especializada em reciclagem e não use para isso os postos de coleta municipais.

Remova antes pilhas eventualmente existente caso seja possível retirá-las do aparelho. Devem passar por uma detecção separada.

Caso no aparelho a ser eliminado tenham sido salvos dados pessoais, apague tais dados antes de eliminar o aparelho

Caso não tenha a possibilidade de eliminar corretamente o aparelho antigo, fale conosco sobre uma devolução para a eliminação.

9 Anexo

9.1 Dados técnicos

Instrução para aparelhos homologados

Para aparelhos homologados (por ex. com homologação Ex) valem os dados técnicos conforme as respectivas instruções de segurança fornecidas. A depender por ex. das condições do processo ou da alimentação de tensão, eles podem divergir dos dados aqui apresentados.

Todos os documentos de homologação podem ser baixados em nosso site.

Dados gerais

O material 316L corresponde a 1.4404 ou 1.4435

Materiais, com contato com o produto

- | | |
|---|--|
| - Conexão do processo - Rosca | 316L, Alloy C22 (2.4602), Alloy 400 (2.4360) |
| - Conexão do processo - Flange | 316L, 316L revestido com Alloy C22 (2.4602), 316L revestido de ECTFE, 316L com revestimento PFA, Alloy 400 (2.4360), aço duplex (1.4462) |
| - Vedação do processo | Klingersil C-4400 |
| - Garfo oscilante | 316L, Alloy C22 (2.4602), 316L revestido com ECTFE, 316L revestido com PFA |
| - Tubo de extensão ø 21,3 mm (0.839 in) | 316L, Alloy C22 (2.4602), 316L revestido com ECTFE, 316L revestido com PFA |

Materiais, sem contato com o produto

- | | |
|--|---|
| - Caixa de plástico | Plástico PBT (poliéster) |
| - Caixa de alumínio fundido sob pressão | Alumínio fundido sob pressão AlSi10Mg, revestido a pó (Base: poliéster) |
| - Caixa de aço inoxidável (fundição de precisão) | 316L |
| - Caixa de aço inoxidável (polimento elétrico) | 316L |
| - Vedação entre a caixa e a tampa | Silicone SI 850 R |
| - Vedação entre a caixa e a tampa (modelo compatível com laca) | EPDM |
| - Condutor óptico na tampa da caixa | PMMA (Makrolon) |
| - Terminal de aterramento | 316L |
| - Prensa-cabo | PA, aço inoxidável, bronze |
| - Vedação do prensa-cabo | NBR |
| - Bujão, prensa-cabo | PA |
| - Peça intermediária de temperatura (opcional) | 316L |

Second Line of Defense ou passagem à prova de fás (opcional)

- A Second Line of Defense (SLOD) é um segundo nível de separação do processo na forma de uma passagem vedada contra gás na parte inferior da caixa que evita a entrada do produto na caixa.
- Material de base 316L
- Selagem de vidro Vidro de borossilicato (Anteparo n.º 8421)
- Contatos 1.4101
- Taxa de fuga de hélio $< 10^{-6}$ mbar l/s
- Resistência à pressão PN 64

Comprimento do sensor (L)

- 316L, Alloy C22 (2.4602) 80 ... 6000 mm (3.15 ... 236.22 in)
- 316L, revestido com ECTFE 80 ... 3000 mm (3.15 ... 118.11 in)
- 316L, revestido com PFA 80 ... 4000 mm (3.15 ... 157.48 in)
- Comprimento do sensor - Precisão ± 2 mm (± 0.079 in)

Diâmetro do tubo

$\varnothing 21,3$ mm (0.839 in)

Peso

- Peso do aparelho (a depender da conexão do processo) aprox. 0,8 ... 4 kg (0.18 ... 8.82 lbs)
- Tubo de extensão aprox. 920 g/m (9.9 oz/ft)

Espessura da camada

- ECTFE 500 μ m +500/-200 μ m (0.02 in +0.02/-0.008 in)
- PFA 600 μ m +500/-300 μ m (0.024 in +0.02/-0.012 in)

qualidade da superfície

- Padrão $R_a < 3$ μ m (1.18⁻⁴ in)
- Versão para gêneros alimentícios (3A) $R_a < 0,8$ μ m (3.15⁻⁵ in)
- Versão para gêneros alimentícios (3A) $R_a < 0,3$ μ m (1.18⁻⁵ in)

Conexões do processo

- Rosca do tubo, cilíndrica (DIN 3852-A) G $\frac{3}{4}$, G1
- Rosca do tubo, cônica (ASME B1.20.1) $\frac{3}{4}$ NPT, 1 NPT
- Flanges DIN a partir de DN 25, ASME a partir de 1"
- Conexões adequadas para gêneros alimentícios União roscada de tubo DN 40 PN 40, Clamp 1" DIN 32676 ISO 2852/316L, Clamp 2" DIN 32676 ISO 2852/316L, cone DN 25 PN 40, Tuchenhagen Vari-vent DN 50 PN 10

Torque máximo de aperto - Conexão do processo

- Rosca G $\frac{3}{4}$, $\frac{3}{4}$ NPT 75 Nm (55 lbf ft)
- Rosca G1, 1 NPT 100 Nm (73 lbf ft)

Toque de aperto para prensa-cabos NPT e tubos conduíte

- Caixa de plástico máx. 10 Nm (7.376 lbf ft)
- Caixa de alumínio/aço inoxidável máx. 50 Nm (36.88 lbf ft)

Passagem vedada para gases (opcional)

- Taxa de fuga < 10^{-6} mbar l/s
- Resistência à pressão PN 64

Grandeza de saída

Saída	saída do transistor livre de potencial, à prova de curto-circuito
Corrente de carga	< 400 mA
Queda de tensão	< 1 V
Tensão de comutação	< 55 V DC
Corrente reversa	< 10 μ A
Modos operacionais (comutáveis)	
- A	Detecção de nível máximo ou proteção contra transbordamento/excesso
- B	Medição do nível mínimo ou proteção contra funcionamento a seco

Precisão de medição (de acordo com DIN EN 60770-1)

Condições de referência e grandezas de influência (conforme DIN EN 61298-1)

- Temperatura ambiente +18 ... +30 °C (+64 ... +86 °F)
- Umidade relativa do ar 45 ... 75 %
- Pressão do ar 860 ... 1060 mbar/86 ... 106 kPa (12.5 ... 15.4 psig)
- Temperatura do produto +18 ... +30 °C (+64 ... +86 °F)
- Densidade do produto 1 g/cm³ (0.036 lbs/in³) (água)
- Viscosidade do material a ser medido 1 mPa s
- Pressão sobreposta 0 kPa
- Montagem do sensor vertical, de cima
- Seletor da densidade $\geq 0,7$ g/cm³

Precisão da medição

Erro de medição ± 1 mm (0.04 in)

Influência da temperatura do processo sobre o ponto de comutação

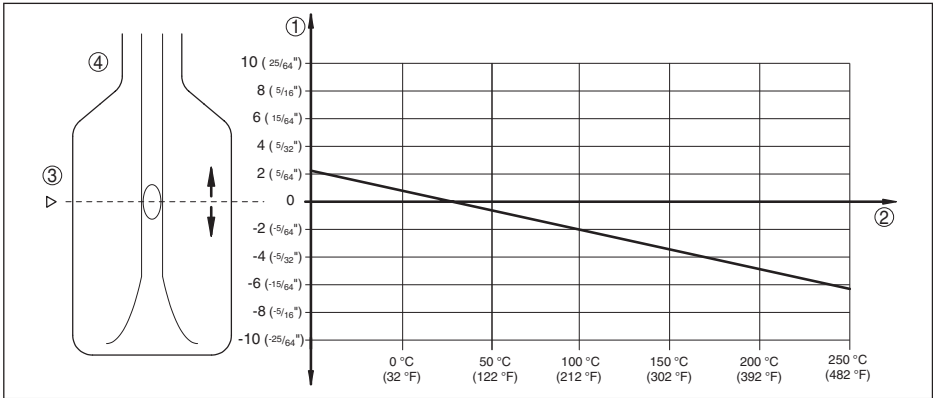


Fig. 15: Influência da temperatura do processo sobre o ponto de comutação

- 1 Deslocamento do ponto de comutação em mm (in)
- 2 Temperatura do processo em °C (°F)
- 3 Ponto de comutação sob condições de referência (entalhe)
- 4 Garfo oscilante

Influência da densidade do produto sobre o ponto de comutação

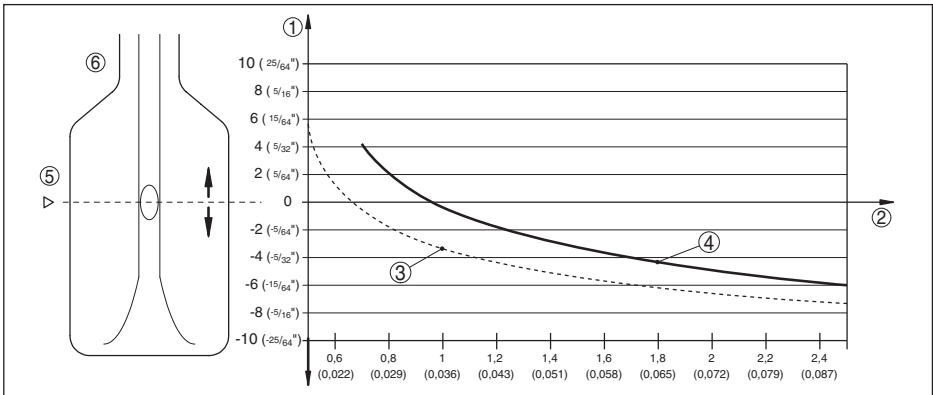


Fig. 16: Influência da densidade do produto sobre o ponto de comutação

- 1 Deslocamento do ponto de comutação em mm (in)
- 2 Densidade do produto em g/cm³ (lb/in³)
- 3 Posição do interruptor $\geq 0,5 \text{ g/cm}^3$ (0.018 lb/in³)
- 4 Posição do interruptor $\geq 0,7 \text{ g/cm}^3$ (0.025 lb/in³)
- 5 Ponto de comutação sob condições de referência (entalhe)
- 6 Garfo oscilante

Influência da pressão do processo sobre o ponto de comutação

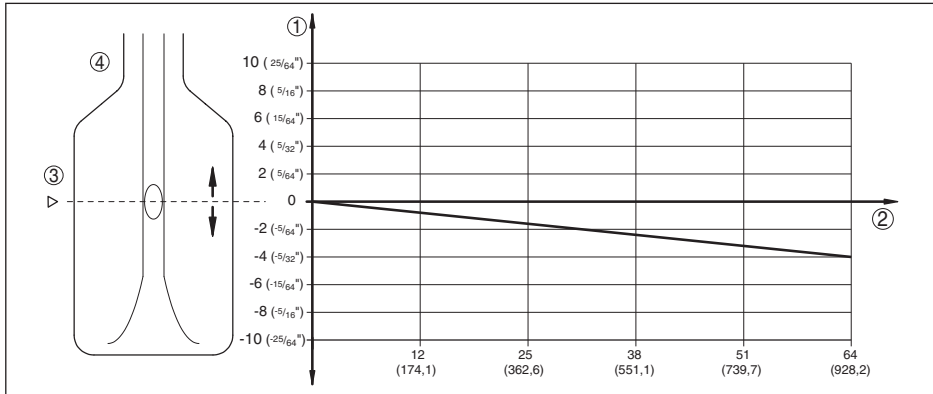


Fig. 17: Influência da pressão do processo sobre o ponto de comutação

- 1 Deslocamento do ponto de comutação em mm (in)
- 2 Pressão do processo em bar (psig)
- 3 Ponto de comutação sob condições de referência (entalhe)
- 4 Garfo oscilante

não-repetibilidade	0,1 mm (0.004 in)
Histerese	aprox. 2 mm (0.08 in) na montagem vertical
Retardo de comutação	
– Padrão	aprox. 500 ms (lig./deslig.)
– Pode ser encomendado de forma opcional	aprox. 250 ms (lig./deslig.)
Frequência de medição	aprox. 1200 Hz

Condições ambientais

Temperatura ambiente na caixa	-40 ... +70 °C (-40 ... +158 °F)
Temperatura de transporte e armazenamento	-40 ... +80 °C (-40 ... +176 °F)

Condições do processo

Grandeza de medição	Nível-limite de líquidos
Pressão do processo	-1 ... 64 bar/-100 ... 6400 kPa (-14.5 ... 928 psig) A pressão do processo depende da conexão do processo, por exemplo, Clamp ou flange (vide diagrama a seguir)
Pressão de teste máxima	100 bar/10000 kPa (1450 psig) ou 1,5 x pressão do processo A função do aparelho é garantida até uma pressão de serviço de 100 bar/10000 kPa (1450 psig) com uma temperatura máxima do processo de +50 °C (+122 °F) (somente em modelos com rosca).

Temperatura do processo (temperatura da rosca ou do flange)

- VEGASWING 63 de 316L/Alloy C22 -50 ... +150 °C (-58 ... +302 °F)
(2.4602)

Temperatura do processo (temperatura da rosca ou do flange) com adaptador de temperatura (opcional)

- VEGASWING 63 de 316L/Alloy C22 -50 ... +250 °C (-58 ... +482 °F)
(2.4602)
- VEGASWING 63 revestido com ECTFE -50 ... +150 °C (-58 ... +302 °F)
- VEGASWING 63 revestido com PFA -50 ... +250 °C (-58 ... +482 °F)
- VEGASWING 63 revestido com PFA (com homologação FDA e EG 1935/2004) -50 ... +150 °C (-58 ... 302 °F)

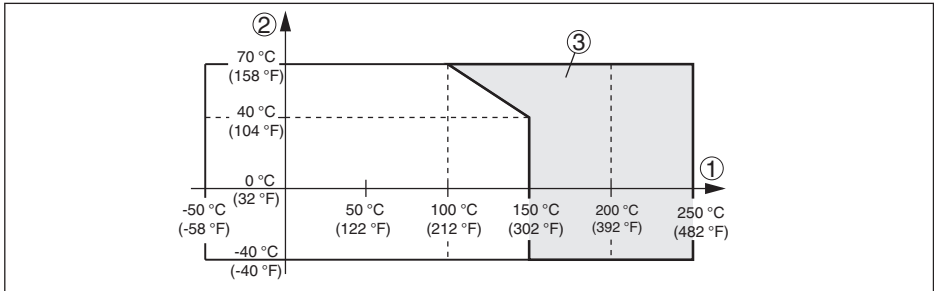


Fig. 18: Temperatura ambiente - temperatura do processo

- 1 Temperatura do processo em °C (°F)
- 2 Temperatura ambiente em °C (°F)
- 3 Faixa de temperatura com adaptador

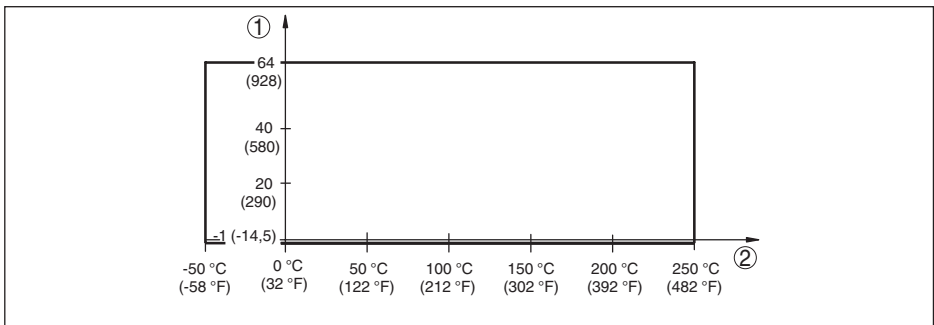


Fig. 19: Temperatura do processo - pressão do processo com interruptor na posição $\geq 0,7 \text{ g/cm}^3$ (seletor de sensibilidade)

- 1 Pressão do processo em bar (psig)
- 2 Temperatura do processo em °C (°F)

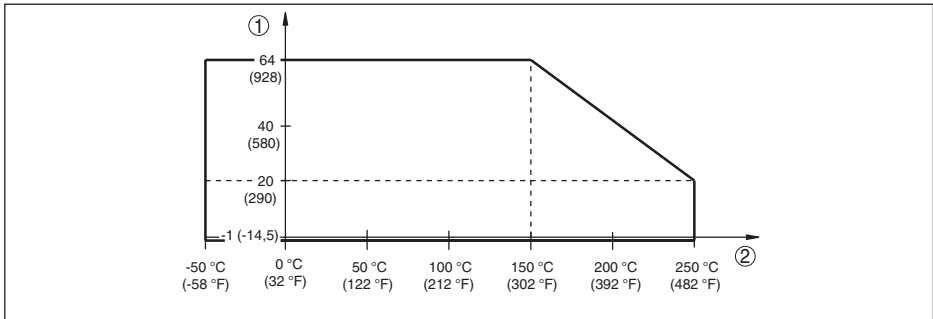


Fig. 20: Temperatura do processo - pressão do processo com interruptor na posição $\geq 0,5 \text{ g/cm}^3$ (seletor de sensibilidade)

- 1 Pressão do processo em bar (psig)
 2 Temperatura do processo em °C (°F)

Temperatura do processo SIP (SIP = Sterilization in place)

Revestimentos PFA e ECTFE não são apropriados para limpeza tipo SIP

Suprimento de vapor até 2 h +150 °C (+302 F)

Mais condições do processo

Viscosidade - dinâmica 0,1 ... 10000 mPa s (pré-requisito: com densidade 1)

Velocidade de fluxo máx. 6 m/s (com uma viscosidade de 10000 mPa s)

Densidade

- Sensibilidade padrão 0,7 ... 2,5 g/cm³ (0.025 ... 0.09 lbs/in³)

- Alta sensibilidade 0,5 ... 2,5 g/cm³ (0.018 ... 0.09 lbs/in³)

Resistência a vibrações

- Caixa do aparelho 1 g com 5 ... 200 Hz conforme EN 60068-2-6 (vibração com ressonância)

- Sensor 1 g com 5 ... 200 Hz conforme EN 60068-2-6 (vibração no caso de ressonância) para o comprimento do sensor até 50 cm (19.69 in)

Para o comprimento do sensor > 50 cm (19.69 in) o tubo de extensão precisa ser fixado com um apoio adequado. Vide também Instruções de montagem.

Dados eletromecânicos - Modelos IP66/IP67 e IP66/IP68 (0,2 bar)

Opções do prensa-cabo

- Entrada do cabo M20 x 1,5; ½ NPT
- Prensa-cabo M20 x 1,5; ½ NPT ou conector de encaixe M 12 x 1, Harting etc.
- Bujão M20 x 1,5; ½ NPT
- Tampa ½ NPT

Terminais com parafuso para cabo com seção transversal até 1,5 mm² (AWG 16)

Dados eletromecânicos - Modelo IP66/IP68 (1 bar)

Opções do prensa-cabo

- Entrada do cabo	M20 x 1,5; ½ NPT
- Prensa-cabo	M20 x 1,5; ½ NPT
- Bujão	M20 x 1,5; ½ NPT
- Tampa	½ NPT

Cabo de ligação

- Seção transversal do fio	> 0,5 mm ² (AWG 20)
- Resistência do fio	< 0,036 Ω/m (0.011 Ω/ft)
- Resistência à tração	< 1200 N (270 lbf)
- Comprimento padrão	5 m (16.4 ft)
- Comprimento máximo	1000 m (3280 ft)
- Raio mínimo de curvatura	25 mm (0.984 in) a 25 °C (77 °F)
- Diâmetro aprox.	8 mm (0.315 in)
- Cor - padrão PE	Preto
- Cor - padrão PUR	Azul
- Cor - Modelo Ex	Azul

Elementos de configuração

Seletor do modo operacional

- A	Deteção de nível máximo ou proteção contra transbordamento/enchimento excessivo
- B	Medição do nível mínimo ou proteção contra funcionamento a seco

Computador de densidade

- ≥ 0,5 g/cm ³	0,5 ... 2,5 g/cm ³ (0.018 ... 0.09 lbs/in ³)
- ≥ 0,7 g/cm ³	0,7 ... 2,5 g/cm ³ (0.025 ... 0.09 lbs/in ³)

Alimentação de tensão

Tensão de operação	10 ... 55 V DC
Consumo de potência	máx. 0,5 W

Medidas de proteção elétrica

Grau de proteção

- Caixa de plástico	IP66/IP67 segundo IEC 60529, tipo 4X segundo NEMA
- Caixa de alumínio e aço inoxidável padrão	IP66/IP68 (0,2 bar) segundo IEC 60529, tipo 6P segundo NEMA ¹⁾
- Caixa de alumínio e aço inoxidável (opcional)	IP66/IP68 (1 bar) segundo IEC 60529, tipo 6P segundo NEMA

Categoria de sobretensão

A fonte de alimentação pode ser conectada a redes com categoria de sobretensão III

Classe de proteção

II

¹⁾ Pré-requisito para que seja atingida a proteção é o cabo adequado.

9.2 Dimensões

Caixa com grau de proteção IP66/IP67 e IP66/IP68 (0,2 bar)

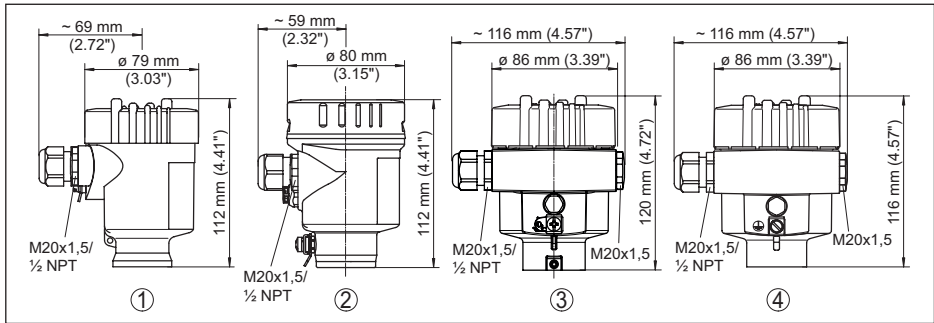


Fig. 21: Modelos da caixa com grau de proteção IP66/IP67 e IP66/IP68 (0,2 bar)

- 1 Caixa de uma câmara de plástico
- 2 Caixa de uma câmara de aço inoxidável (eletropolido)
- 3 Caixa de uma câmara de aço inoxidável (fundição de precisão)
- 4 Alumínio-uma câmara

Caixa com classe de proteção IP66/IP68 (1 bar)

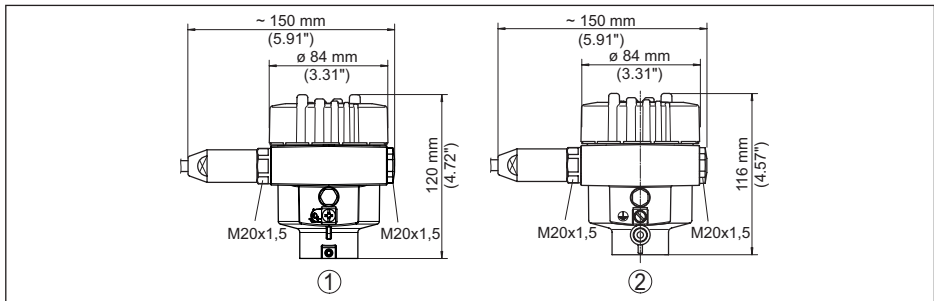


Fig. 22: Modelos da caixa com proteção IP66/IP68 (1 bar)

- 1 Caixa de uma câmara de aço inoxidável (fundição de precisão)
- 2 Alumínio-uma câmara

VEGASWING 63

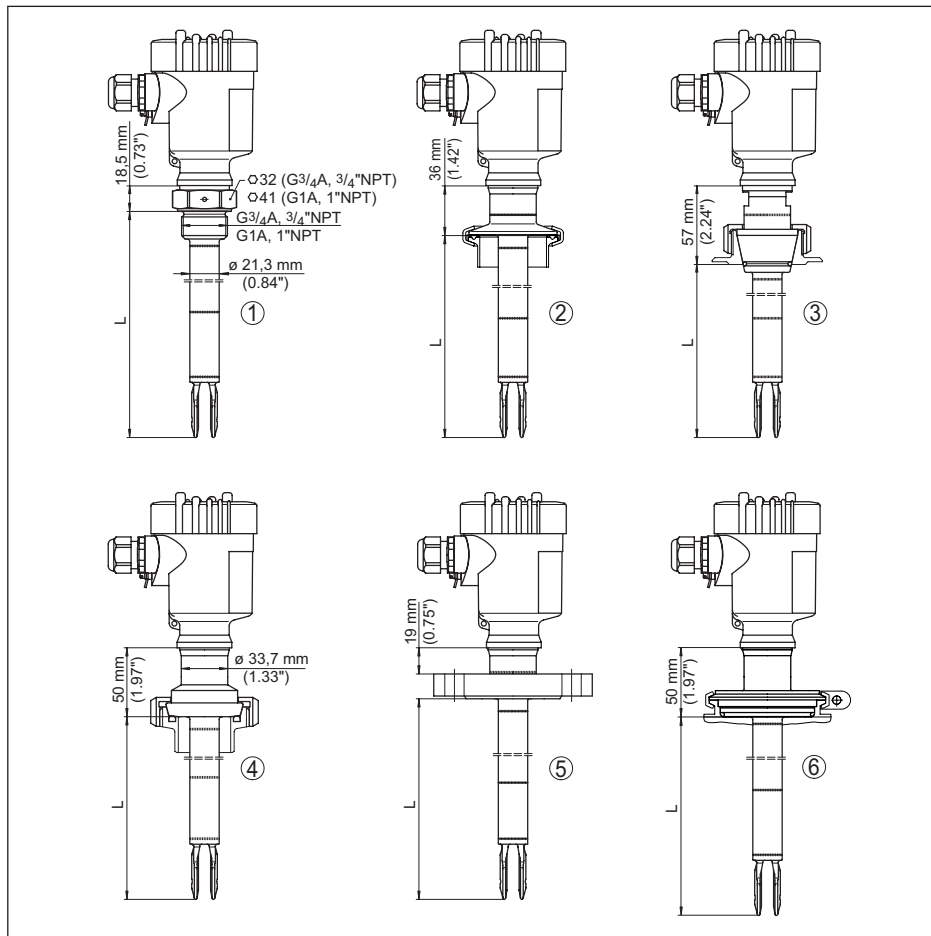


Fig. 23: VEGASWING 63

- 1 Rosca
 - 2 Clamp
 - 3 Cone DN 25
 - 4 União roscada para tubo DN 40
 - 5 Flange
 - 6 Tuchenhausen Varivent
- L comprimento do sensor, vide "Dados técnicos"

VEGASWING 63, Opções

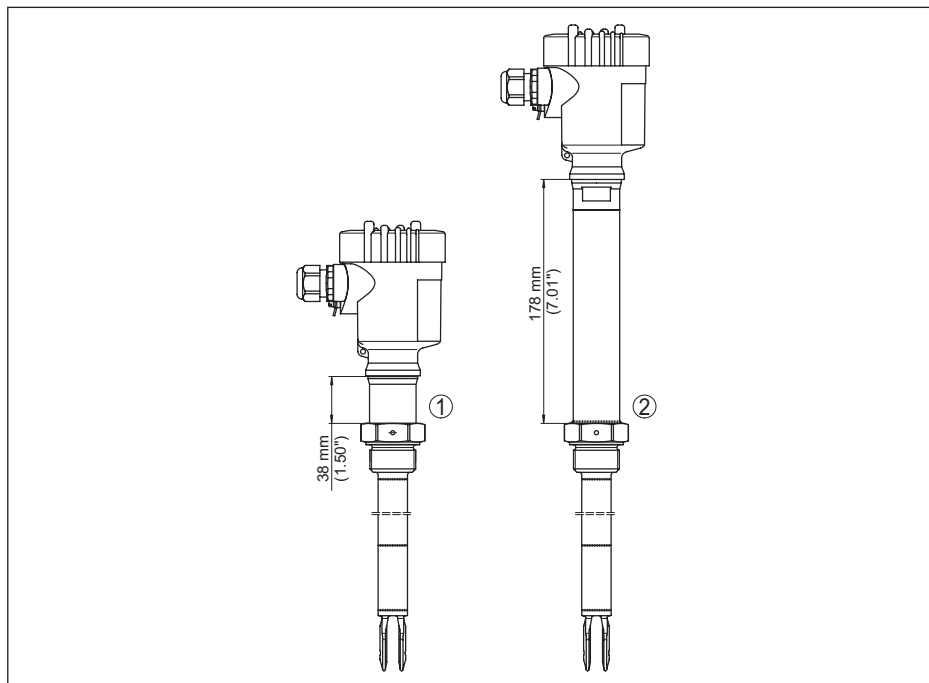


Fig. 24: Opções

- 1 Passagem vedada para gases
- 2 Adaptador de temperatura

9.3 Proteção dos direitos comerciais

VEGA product lines are global protected by industrial property rights. Further information see www.vega.com.

VEGA Produktfamilien sind weltweit geschützt durch gewerbliche Schutzrechte.

Nähere Informationen unter www.vega.com.

Les lignes de produits VEGA sont globalement protégées par des droits de propriété intellectuelle. Pour plus d'informations, on pourra se référer au site www.vega.com.

VEGA lineas de productos están protegidas por los derechos en el campo de la propiedad industrial. Para mayor información revise la pagina web www.vega.com.

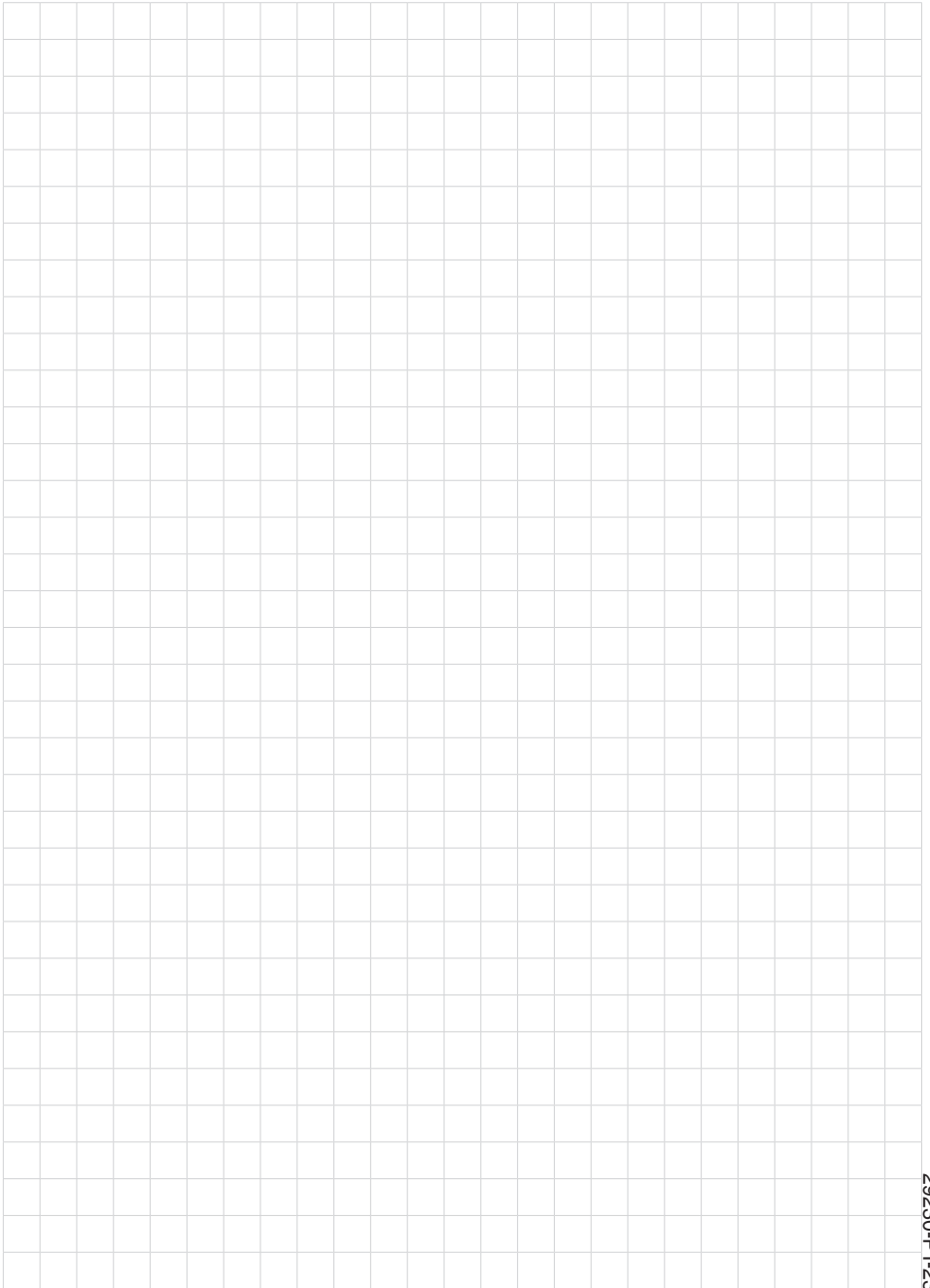
Линии продукции фирмы ВЕГА защищаются по всему миру правами на интеллектуальную собственность. Дальнейшую информацию смотрите на сайте www.vega.com.

VEGA系列产品在全球享有知识产权保护。

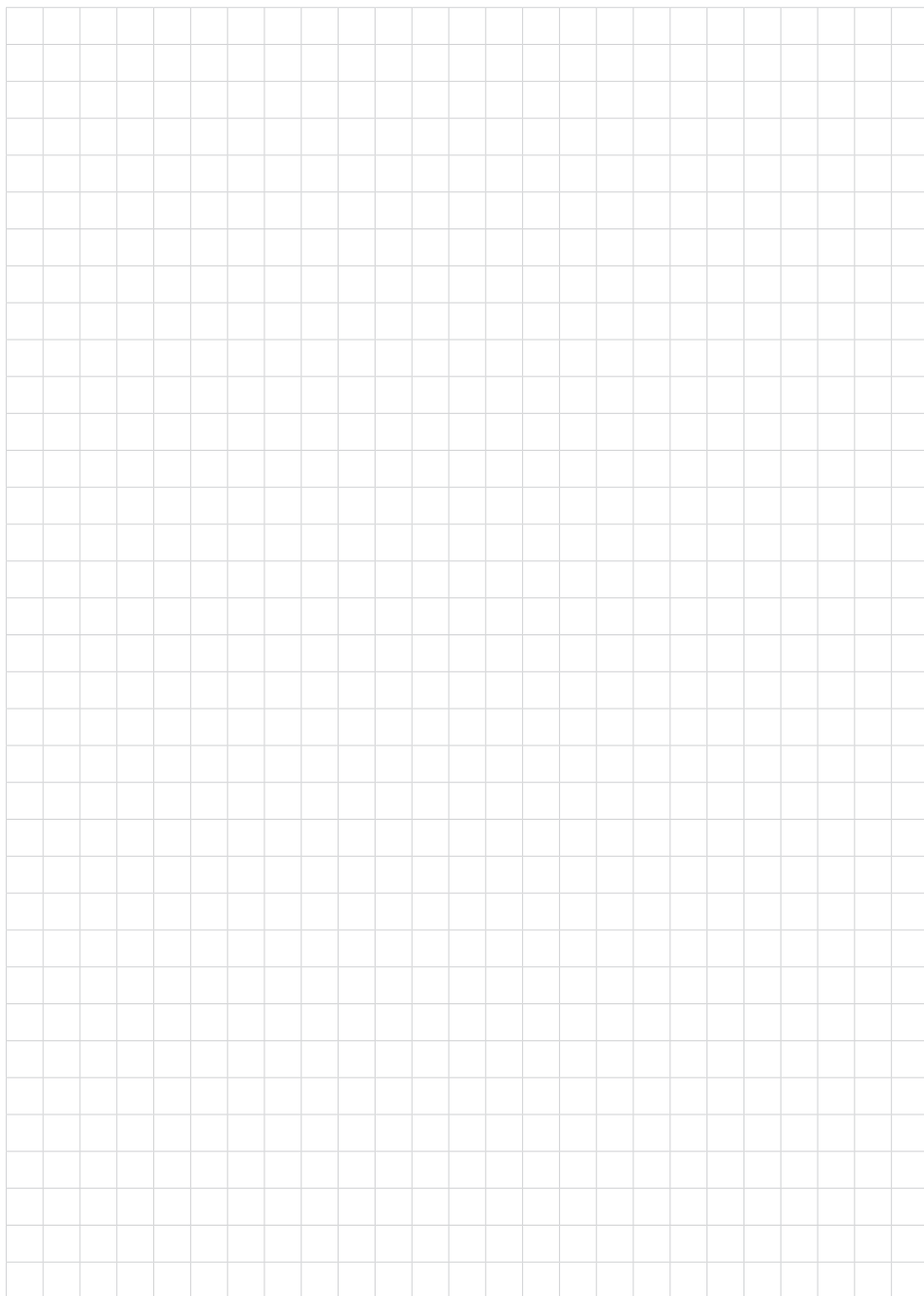
进一步信息请参见网站 < www.vega.com。

9.4 Marcas registradas

Todas as marcas e nomes de empresas citados são propriedade dos respectivos proprietários legais/autores.







29230-PT-230915



Printing date:

VEGA

As informações sobre o volume de fornecimento, o aplicativo, a utilização e condições operacionais correspondem aos conhecimentos disponíveis no momento da impressão.

Reservados os direitos de alteração

© VEGA Grieshaber KG, Schiltach/Germany 2023



29230-PT-230915

VEGA Grieshaber KG
Am Hohenstein 113
77761 Schiltach
Alemanha

Telefone +49 7836 50-0
E-mail: info.de@vega.com
www.vega.com