

Istruzioni d'uso

Interruttore di livello a vibrazione con
tubo di prolunga per liquidi

VEGASWING 63

Relè (DPDT)



Document ID: 29229



VEGA

Sommario

1	Il contenuto di questo documento	4
1.1	Funzione	4
1.2	Documento destinato ai tecnici	4
1.3	Significato dei simboli	4
2	Criteri di sicurezza	5
2.1	Personale autorizzato	5
2.2	Uso conforme alla destinazione e alle normative	5
2.3	Avvertenza relativa all'uso improprio	5
2.4	Avvertenze di sicurezza generali	5
2.5	Conformità	6
2.6	Conformità SIL	6
2.7	Normative di sicurezza per luoghi Ex	6
2.8	Salvaguardia ambientale	6
3	Descrizione del prodotto	7
3.1	Struttura	7
3.2	Funzionamento	8
3.3	Calibrazione	9
3.4	Imballaggio, trasporto e stoccaggio	9
3.5	Accessori	10
4	Montaggio	11
4.1	Avvertenze generali	11
4.2	Indicazioni di montaggio	14
5	Collegamento all'alimentazione in tensione	17
5.1	Preparazione del collegamento	17
5.2	Operazioni di collegamento	18
5.3	Schema di collegamento custodia a una camera	18
6	Messa in servizio	21
6.1	Informazioni generali	21
6.2	Elementi di servizio	21
6.3	Tabella degli stati d'intervento	22
7	Verifica periodica ed eliminazione dei disturbi	24
7.1	Verifica periodica	24
7.2	Eliminazione di disturbi	24
7.3	Sostituire l'elettronica	25
7.4	Come procedere in caso di riparazione	26
8	Smontaggio	27
8.1	Sequenza di smontaggio	27
8.2	Smaltimento	27
9	Appendice	28
9.1	Dati tecnici	28
9.2	Dimensioni	35
9.3	Diritti di proprietà industriale	38
9.4	Marchio depositato	38

**Normative di sicurezza per luoghi Ex:**

Per le applicazioni Ex prestare attenzione alle relative avvertenze di sicurezza specifiche. Si tratta di un documento allegato a ciascun apparecchio con omologazione Ex ed è parte integrante delle istruzioni d'uso.

Finito di stampare: 2023-08-24

1 Il contenuto di questo documento

1.1 Funzione

Le presenti Istruzioni forniscono le informazioni necessarie per il montaggio, l'allacciamento e la messa in servizio dell'apparecchio, nonché indicazioni importanti per la manutenzione, l'eliminazione dei guasti, la sostituzione di pezzi e la sicurezza dell'utente. Leggerle perciò prima della messa in servizio e conservarle come parte integrante del prodotto nelle immediate vicinanze dell'apparecchio, in modo da poterle consultare all'occorrenza.

1.2 Documento destinato ai tecnici

Queste Istruzioni d'uso si rivolgono al personale qualificato debitamente istruito che deve poter accedere ai contenuti e procedere alla relativa attuazione.

1.3 Significato dei simboli



ID documento

Questo simbolo sulla copertina di queste istruzioni d'uso rimanda all'ID del documento. Inserendo l'ID del documento sul sito www.vega.com è possibile accedere alla sezione di download per scaricare i diversi documenti.



Informazione, indicazione, consiglio: questo simbolo contrassegna utili informazioni ausiliarie e consigli per un impiego efficace.



Indicazione: questo simbolo contrassegna indicazioni per evitare disturbi, malfunzionamenti, danni agli apparecchi o agli impianti.



Attenzione: l'inosservanza delle informazioni contrassegnate con questo simbolo può provocare danni alle persone.



Avvertenza: l'inosservanza delle informazioni contrassegnate con questo simbolo può provocare seri danni alle persone o causarne il decesso.



Pericolo: l'inosservanza delle informazioni contrassegnate con questo simbolo avrà come conseguenza gravi danni alle persone o il loro decesso.



Applicazioni Ex

Questo simbolo identifica le particolari istruzioni per gli impieghi Ex.



Elenco

Questo punto identifica le singole operazioni di un elenco, non soggette ad una sequenza obbligatoria.



Sequenza operativa

I numeri posti davanti ai passi operativi identificano la sequenza delle singole operazioni.



Smaltimento

Questo simbolo contrassegna particolari istruzioni per lo smaltimento.

2 Criteri di sicurezza

2.1 Personale autorizzato

Tutte le operazioni descritte in questa documentazione devono essere eseguite unicamente da personale qualificato e autorizzato dal gestore dell'impianto.

Per l'uso dell'apparecchio indossare sempre l'equipaggiamento di protezione personale necessario.

2.2 Uso conforme alla destinazione e alle normative

Il VEGASWING 63 è un sensore per il rilevamento di soglia di livello. Informazioni dettagliate relative al campo di impiego sono contenute nel capitolo " *Descrizione del prodotto*".

La sicurezza operativa dell'apparecchio è garantita solo da un uso conforme alle normative, secondo le -Istruzioni d'uso- ed eventuali istruzioni aggiuntive.

2.3 Avvertenza relativa all'uso improprio

In caso di utilizzo improprio o non conforme alla destinazione, il prodotto può essere fonte di pericoli connessi alla specifica applicazione, per es. tracimazione del serbatoio in seguito a montaggio o regolazione errati. Ciò può causare danni alle persone, alle cose e all'ambiente e può inoltre compromettere le caratteristiche di protezione dell'apparecchio.

2.4 Avvertenze di sicurezza generali

L'apparecchio è allo stato dell'arte ed è conforme alle prescrizioni e alle direttive in vigore. Può essere utilizzato solo in perfette condizioni tecniche e massima sicurezza operativa. Il gestore è responsabile del funzionamento ineccepibile dell'apparecchio. In caso di impiego con prodotti aggressivi o corrosivi, in cui il malfunzionamento dell'apparecchio può avere conseguenze critiche, il gestore deve predisporre le misure necessarie per assicurarne il corretto funzionamento.

Le normative di sicurezza di queste istruzioni d'uso, gli standard nazionali s'installazione e le vigenti condizioni di sicurezza e di protezione contro gli infortuni.

Per ragioni di sicurezza e garanzia, gli interventi che vanno oltre le operazioni descritte nelle Istruzioni d'uso possono essere effettuati esclusivamente dal personale autorizzato dal costruttore. È espressamente vietata l'esecuzione di modifiche o trasformazioni. Per ragioni di sicurezza è consentito esclusivamente l'impiego degli accessori indicati dal costruttore.

Per evitare pericoli tener conto dei contrassegni e degli avvisi di sicurezza apposti sull'apparecchio.

2.5 Conformità

L'apparecchio è conforme ai requisiti di legge delle pertinenti direttive e dei regolamenti tecnici specifici del paese. Con il relativo contrassegno confermiamo la conformità.

Le relative dichiarazioni di conformità sono disponibili sulla nostra homepage.

2.6 Conformità SIL

VEGASWING 63 soddisfa i requisiti di sicurezza funzionale secondo IEC 61508 e IEC 61511. Per ulteriori informazioni consultare il Safety Manual allegato.

2.7 Normative di sicurezza per luoghi Ex

Per le applicazioni in negozi antideflagranti approvati da (Ex), vengono utilizzati solo dispositivi con autorizzazioni Ex di controllo. Osservare le avvertenze di sicurezza specifiche che sono parte integrante delle Istruzioni d'uso e sono allegate a tutti gli strumenti con omologazione Ex.

2.8 Salvaguardia ambientale

La protezione delle risorse naturali è un compito di assoluta attualità. Abbiamo perciò introdotto un sistema di gestione ambientale, allo scopo di migliorare costantemente la difesa dell'ambiente aziendale. Questo sistema è certificato secondo DIN EN ISO 14001.

Aiutateci a rispettare queste esigenze e attenetevi alle indicazioni di queste -Istruzioni d'uso- per la salvaguardia ambientale:

- Capitolo " *Imballaggio, trasporto e stoccaggio*"
- Capitolo " *Smaltimento*"

3 Descrizione del prodotto

3.1 Struttura

Materiale fornito

La fornitura comprende:

- Interruttore per il rilevamento di soglia di livello VEGASWING 63

L'ulteriore volume di fornitura è costituito da:

- Documentazione
 - Istruzioni d'uso VEGASWING 63
 - Safety Manual (SIL) - opzionale
 - Istruzioni per l'equipaggiamento opzionale
 - " *Normative di sicurezza*" specifiche Ex (per esecuzioni Ex)
 - Eventuali ulteriori certificazioni



Informazione:

Nelle presenti Istruzioni d'uso sono descritte anche le caratteristiche opzionali dell'apparecchio. Il volume della fornitura dipende dalla specifica d'ordine.

Componenti

Componenti del VEGASWING 63:

- Coperchio della custodia
- Custodia con elettronica
- Attacco di processo con diapason

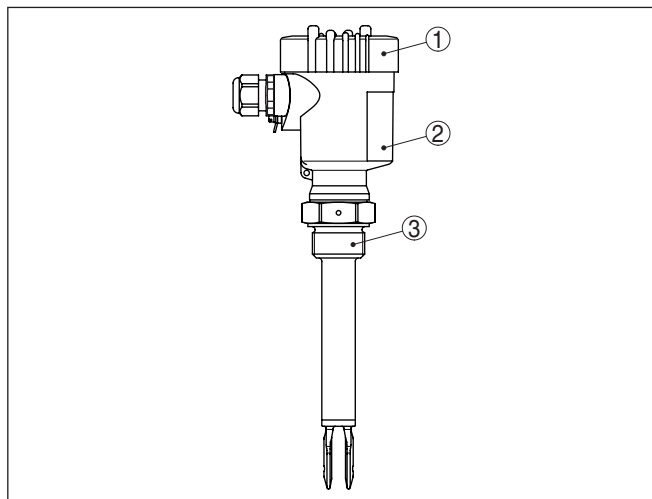


Figura 1: VEGASWING 63

- 1 Coperchio della custodia
- 2 Custodia con elettronica
- 3 Attacco di processo

Targhetta d'identificazione

La targhetta d'identificazione contiene i principali dati relativi all'identificazione e all'impiego dell'apparecchio:

- Tipo di apparecchio

- Informazioni sulle omologazioni
- Informazioni sulla configurazione
- Dati tecnici
- Numero di serie dell'apparecchio
- Codice QR per l'identificazione dell'apparecchio
- Informazioni sul produttore

Documenti e software

Per trovare i dati dell'ordine, il documento o il software del vostro apparecchio, esistono diverse possibilità:

- Sul sito "www.vega.com" inserire nel campo di ricerca il numero di serie dell'apparecchio.
- Scansionare il codice QR sulla targhetta d'identificazione.
- Aprire la VEGA Tools app e inserire il numero di serie nel campo "**Documentazione**".

3.2 Funzionamento

Campo d'impiego

Il VEGASWING 63 è un sensore di livello a diapason per il rilevamento di soglie impostate.

È stato realizzato per l'impiego in tutti i settori della tecnologia e dei procedimenti industriali e può essere usato su liquidi.

Applicazioni tipiche sono la protezione di troppo-pieno e contro il funzionamento a secco. Il piccolo diapason consente l'impiego in serbatoi e di ogni tipo. Il sistema di misura semplice e robusto del VEGASWING 63 offre un funzionamento sicuro, indipendentemente dalle caratteristiche chimiche e fisiche del liquido da misurare.

Turbolenze, bolle d'aria, formazioni di schiuma, adesioni, forti vibrazioni esterne o alternanza di prodotti non pregiudicano la precisione di misura.

Sorveglianza di corretto funzionamento

L'unità elettronica del VEGASWING 63, attraverso l'elaborazione della frequenza, verifica le seguenti possibili avarie:

- forte corrosione o danneggiamento del diapason
- Perdita della vibrazione
- interruzione del collegamento verso gli elementi piezoelettrici

L'identificazione di un disturbo di funzionamento o la caduta dell'alimentazione in tensione determinano una particolare condizione d'intervento dell'elettronica, si diseccita cioè il relè (condizione sicura).

Principio di funzionamento

Il diapason è eccitato da un sistema piezoelettrico e vibra sulla propria frequenza di risonanza meccanica, pari a ca. 1200 Hz. Gli elementi piezo sono fissati meccanicamente e non subiscono shock termici. Quando il diapason è coperto dal prodotto, la sua frequenza di risonanza varia. Questa variazione è rilevata dall'unità elettronica integrata e trasformata in un segnale d'intervento.

Alimentazione in tensione

Il VEGASWING 63 è un apparecchio compatto, non necessita perciò di un sistema d'elaborazione separato. L'elettronica integrata elabora il segnale di livello e fornisce un segnale d'intervento, che consente

d'azionare direttamente un apparecchio collegato a valle (per es. un dispositivo d'allarme, una pompa ecc.).

I dati relativi all'alimentazione in tensione sono contenuti nel capitolo " *Dati tecnici*".

3.3 Calibrazione

La condizione d'intervento del VEGASWING 63 con custodia di resina può essere controllata senza aprire il coperchio della custodia (spia luminosa). Nella regolazione di base è possibile rilevare prodotti con densità $\geq 0,7 \text{ g/cm}^3$ (0.025 lbs/in^3). Nel caso di prodotti con una densità inferiore è possibile eseguire un adeguamento dell'apparecchio.

Sull'unità elettronica trovate i seguenti elementi d'indicazione e di servizio:

- Spia luminosa per l'indicazione della condizione d'intervento (verde/rossa)
- Commutatore DIL per l'adeguamento della sensibilità
- Commutatore del modo operativo per la scelta del comportamento d'intervento (A/B)

3.4 Imballaggio, trasporto e stoccaggio

Durante il trasporto l'apparecchio è protetto dall'imballaggio. Un controllo in base a ISO 4180 garantisce il rispetto di tutte le esigenze di trasporto previste.

L'imballaggio degli apparecchi standard è di cartone ecologico e riciclabile. Il sensore di misura è inoltre protetto da un cappuccio di cartone. Per gli apparecchi in esecuzione speciale si aggiunge polietilene espanso o sotto forma di pellicola. Smaltite il materiale dell'imballaggio, affidandovi alle aziende specializzate nel riciclaggio.

Imballaggio

Trasporto

Per il trasporto è necessario attenersi alle indicazioni relative all'imballaggio di trasporto. Il mancato rispetto può causare danni all'apparecchio.

Ispezione di trasporto

Al ricevimento della merce è necessario verificare immediatamente l'integrità della spedizione ed eventuali danni di trasporto. I danni di trasporto constatati o difetti nascosti devono essere trattati di conseguenza.

Stoccaggio

I colli devono restare chiusi fino al momento del montaggio, rispettando i contrassegni di posizionamento e di stoccaggio applicati esternamente.

Salvo indicazioni diverse, riporre i colli rispettando le seguenti condizioni:

- Non collocarli all'aperto
- Depositarli in un luogo asciutto e privo di polvere
- Non esporli ad agenti aggressivi
- Proteggerli dall'irradiazione solare
- Evitare urti meccanici

Temperatura di trasporto e di stoccaggio

- Temperatura di stoccaggio e di trasporto vedi " *Appendice - Dati tecnici - Condizioni ambientali*"
- Umidità relativa dell'aria 20 ... 85%

Sollevamento e trasporto

Se il peso degli apparecchi supera i 18 kg (39.68 lbs), per il sollevamento e il trasporto vanno impiegati dispositivi adeguati e omologati.

3.5 Accessori

Le istruzioni relative agli accessori indicati sono disponibili nella sezione di download sulla nostra homepage.

PLICSLED

Il modulo di visualizzazione innestabile PLICSLED è destinato a visualizzare chiaramente lo stato di intervento. Può essere innestato sull'unità elettronica del sensore e rimosso in qualsiasi momento.

Flange

Le flange filettate sono disponibili in differenti esecuzioni secondo i seguenti standard: DIN 2501, EN 1092-1, BS 10, ASME B 16.5, JIS B 2210-1984, GOST 12821-80.

Dispositivo di blocco a vite

La vite d'arresto serve per il blocco in continuo dei sensori con tubo di prolunga.

Sono disponibili le seguenti viti d'arresto:

- ARV-SG63.1 - in assenza di pressione
- ARV-SG63.2 - fino a 16 bar
- ARV-SG63.3 - fino a 64 bar

Le parti a contatto con il prodotto della vite di arresto possono essere in acciaio (316L) o lega C22 (2.4602).

Le viti di arresto non possono essere impiegate per tubi di prolunga rivestiti.

Ulteriori informazioni sono contenute nelle -Istruzioni d'uso- delle viti di arresto.

Connettore a spina

Per poter collegare i sensori per il rilevamento di soglia di livello all'alimentazione in tensione o v. all'elaborazione del segnale con un collegamento staccabile, i sensori sono disponibili anche con connettori a spina.

Sono disponibili i seguenti connettori a spina:

- M12 x 1
- ISO 4400
- Harting HAN 7D
- Harting HAN 8D
- Amphenol-Tuchel

4 Montaggio

4.1 Avvertenze generali

Condizioni di processo



Avviso:

Per ragioni di sicurezza, l'apparecchio può essere impiegato esclusivamente nell'ambito delle condizioni di processo ammesse. I dati in proposito sono riportati nel capitolo " *Dati tecnici*" delle istruzioni d'uso e sulla targhetta d'identificazione.

Prima del montaggio assicurarsi che tutti i componenti dell'apparecchio coinvolti nel processo siano adeguati alle effettive condizioni di processo.

Tra questi rientrano in particolare:

- Componente attivo di misura
- Attacco di processo
- Guarnizione di processo

Tra le condizioni di processo rientrano in particolare:

- Pressione di processo
- Temperatura di processo
- Caratteristiche chimiche dei prodotti
- Abrasione e influssi meccanici

Condizioni ambientali

Lo strumento è idoneo all'impiego in condizioni ambiente normali e ampliate secondo DIN/EN/BS EN/IEC/ANSI/ISA/UL/CSA 61010-1. Può essere impiegato sia all'intero, sia all'esterno.

Punto d'intervento

In linea di massima è possibile installare il VEGASWING 63 in tutte le posizioni. L'importante è fare in modo che il diapason si trovi all'altezza del punto d'intervento desiderato.

Il diapason ha dei contrassegni laterali (tacche), che identificano il punto d'intervento nel caso di montaggio verticale. Il punto d'intervento si riferisce al prodotto acqua con impostazione di base del commutatore di densità $\geq 0,7 \text{ g/cm}^3$ (0.025 lbs/in^3). Durante il montaggio del VEGASWING 63 accertatevi che questo contrassegno si trovi all'altezza del punto d'intervento desiderato. Tenete presente che il punto d'intervento dell'apparecchio si sposta se la densità del prodotto si discosta da quella dell'acqua, che corrisponde a 1 g/cm^3 (0.036 lbs/in^3). Per i prodotti $\leq 0,7 \text{ g/cm}^3$ (0.025 lbs/in^3) e $\geq 0,5 \text{ g/cm}^3$ (0.018 lbs/in^3) posizionate il commutatore di densità su $\geq 0,5 \text{ g/cm}^3$.

Tenete presente che schiume con una densità $\geq 0,45 \text{ g/cm}^3$ (0.016 lbs/in^3) saranno rilevate dal sensore. Possono perciò verificarsi interventi errati, soprattutto quando l'apparecchio funziona come protezione contro il funzionamento a secco.



Figura 2: Montaggio verticale

- 1 Punto d'intervento ca. 13 mm (0.51 in)
- 2 Punto d'intervento con bassa densità
- 3 Punto d'intervento con densità elevata
- 4 Punto d'intervento ca. 27 mm (1.06 in)

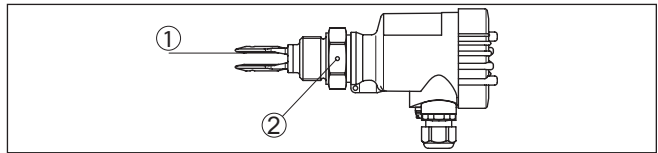


Figura 3: Montaggio orizzontale

- 1 Punto d'intervento
- 2 Contrassegno nella versione filettata, rivolto verso l'alto

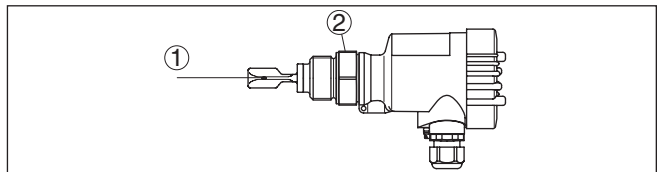


Figura 4: Montaggio orizzontale (posizione di montaggio consigliata, soprattutto su prodotti adesivi)

- 1 Punto d'intervento
- 2 Contrassegno nella versione filettata, rivolto verso l'alto

Nelle esecuzioni a flangia il diapason è orientato nel modo seguente.

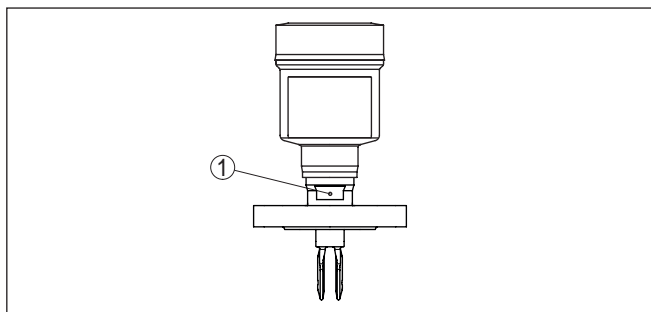


Figura 5: Posizione del diapason nelle versioni a flangia

1 Contrassegno nella versione a flangia, rivolto verso l'alto

Protezione dall'umidità

Proteggere l'apparecchio dalle infiltrazioni di umidità attuando le misure descritte di seguito.

- utilizzare un cavo adeguato (v. capitolo " *Collegamento all'alimentazione in tensione* ")
- Serrare bene il pressacavo ovv. il connettore a spina
- Condurre verso il basso il cavo di collegamento davanti al pressacavo ovv. al connettore a spina

Questo vale soprattutto in caso di montaggio all'aperto, in locali nei quali è prevista la presenza di umidità (per es. in seguito a processi di pulizia) e in serbatoi refrigerati o riscaldati.



Avviso:

Assicurarsi che nel corso dell'installazione o della manutenzione nell'apparecchio non possano penetrare umidità o sporco.

Per garantire il mantenimento del grado di protezione dell'apparecchio, assicurare che nel corso dell'esercizio il coperchio della custodia sia chiuso ed eventualmente assicurato.

Trasporto



Avvertimento:

Non tenete mai il VEGASWING 63, afferrando il diapason. Il peso dell'apparecchio può infatti danneggiare il diapason, soprattutto nelle versioni a flangia o a tubo. Trasportate gli apparecchi rivestiti con la massima cautela ed evitate contatti col diapason.

Togliete l'imballaggio e/o la cappa di protezione solo immediatamente prima dell'installazione.

Manipolazione

L'interruttore di livello a vibrazione è uno strumento di misura e deve essere maneggiato con la necessaria cura. Una deformazione dell'elemento vibrante danneggia irrimediabilmente l'apparecchio.



Attenzione:

Non usate la custodia per avvitare! Serrando a fondo potreste danneggiare il meccanismo di rotazione.

Avvitare, usando il dado esagonale sopra la filettatura.

Pressacavi**Filettatura metrica**

Nelle custodie degli apparecchi con filettature metriche, i pressacavi sono avvitati in laboratorio e per il trasporto sono chiusi con tappi di plastica di protezione.

I tappi di protezione vanno rimossi prima dell'allacciamento elettrico.

Filettatura NPT

Nelle custodie degli apparecchi con filettature NPT autosigillanti non è possibile avvitare i pressacavi in laboratorio, per cui per il trasporto le aperture libere delle entrate dei cavi sono chiuse con cappucci rossi di protezione dalla polvere. Questi cappucci non offrono sufficiente protezione dall'umidità.

Prima della messa in servizio, questi cappucci di protezione vanno sostituiti con pressacavi omologati o eventualmente con tappi ciechi idonei.

4.2 Indicazioni di montaggio**Tronchetto a saldare**

Il VEGASWING 63 ha un punto fisso d'invito filettato. Ciò significa che il VEGASWING 63, dopo l'avvitamento, si trova sempre nella stessa posizione. Rimuovete perciò la guarnizione piatta dalla filettatura del VEGASWING 63, non necessaria se usate un tronchetto a saldare con O-ring frontale.

Il tronchetto a saldare non è idoneo per gli apparecchi con rivestimento.

Avvitate il VEGASWING 63 fino all'arresto del tronchetto a saldare. Potete stabilire la futura posizione prima della saldatura. Contrassegnate la corrispondente posizione del tronchetto a saldare. Prima di procedere alla saldatura svitate il VEGASWING 63 e rimuovete l'anello di gomma dal tronchetto. Il tronchetto è contrassegnato con una tacca di riferimento. Saldate il tronchetto con la tacca rivolta verso l'alto oppure nella direzione del flusso, nel caso di montaggio su tubazioni (da DN 32 a DN 50).

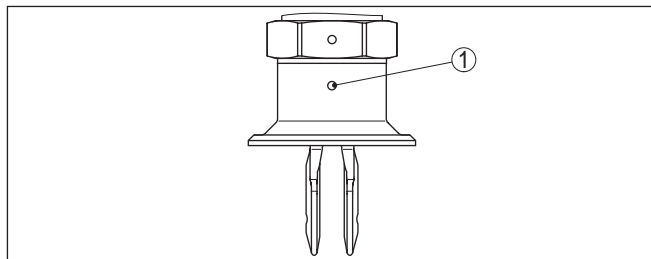


Figura 6: Contrassegno nel tronchetto a saldare

1 Contrassegno

Prodotti adesivi

Nel caso di montaggio orizzontale su prodotti appiccicosi e viscosi eviterete formazioni di depositi sui rebbi del diapason, posizionandoli di taglio. Nella versione filettata esiste un contrassegno sul dado esagonale, che vi permette di controllare la posizione del diapason durante l'avvitamento. Quando il dado esagonale poggia sulla guarnizione

piatta, è sufficiente eseguire ancora un mezzo giro della filettatura per ottenere la giusta posizione di montaggio.

Nelle esecuzioni a flangia il diapason è orientato verso i fori della flangia.

Nel caso di prodotti adesivi e viscosi il diapason deve sporgere completamente libero dentro il serbatoio, per evitare depositi di prodotto. Evitate perciò nel montaggio orizzontale, tronchetti per flange e tronchetti filettati.

Pressione/Vuoto

In presenza di sovrappressione o depressione è necessario ermetizzare l'attacco di processo. Prima dell'impiego verificare che il materiale della guarnizione sia resistente al prodotto e alla temperatura di processo.

La massima pressione ammessa è indicata nei " *Dati tecnici*" oppure sulla targhetta d'identificazione del sensore.

Prodotto in ingresso

L'installazione del VEGASWING 63 nel flusso di carico può provocare errori di misura. Montare perciò il VEGASWING 63 sul serbatoio, in un posizione lontana da influenze di disturbo, provocate per es. da bocchettoni di carico, agitatori, ecc.

Questo inconveniente può verificarsi soprattutto nel caso di apparecchi con un tubo di prolunga di grandi dimensioni.

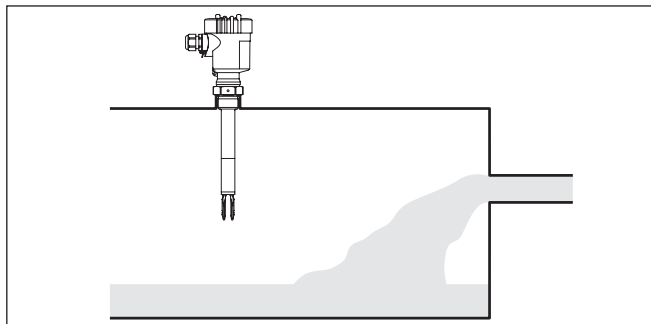


Figura 7: Prodotto in ingresso

Correnti

Per evitare che il diapason del VEGASWING 63 opponga troppa resistenza durante i movimenti del prodotto, sistematelo in modo che i rebbi risultino paralleli al movimento stesso.

Agitatori

Agitatori e vibrazioni dell'impianto possono esercitare forti sollecitazioni laterali sull'interruttore di livello. Scegliete perciò il tubo di prolunga del VEGASWING 63 non troppo lungo o verificate se esiste invece la possibilità di montare un interruttore di livello lateralmente in posizione orizzontale.

Vibrazioni o scuotimenti estremi del serbatoio, per es. causati da agitatori o da flussi turbolenti nel serbatoio possono provocare oscillazioni di risonanza nel tubo di prolunga del VEGASWING 63. Questo fenomeno aumenta l'usura del materiale in prossimità del cordone di saldatura superiore. Se dovete usare un tubo lungo, fissate perciò il

tubo di prolunga immediatamente sopra al diapason con un adeguato supporto o ancoraggio.



Questo accorgimento è particolarmente utile per impieghi in luoghi con pericolo d'esplosione della categoria 1G oppure secondo WHG. Assicuratevi tuttavia che il tubo, così fissato, non tenda a piegarsi.

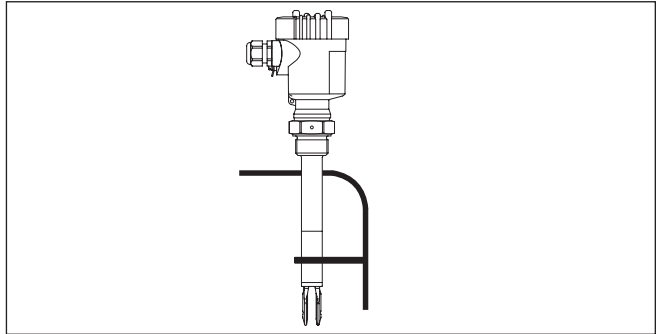


Figura 8: Sostegno laterale del VEGASWING 63

Smaltatura

Usate l'apparecchio smaltato con la massima precauzione ed evitate urti e colpi. Rimuovete l'imballaggio del VEGASWING 63 solo immediatamente prima del montaggio. Inserite con cautela il VEGASWING 63 nell'apertura del serbatoio, evitando ogni contatto con superfici spigolose.

Manicotto ermetico al gas

L'esecuzione a prova di gas (opzionale) impedisce una fuoriuscita incontrollata del prodotto tramite una seconda guarnizione. La durata dell'esecuzione a prova di gas dipende dalla resistenza chimica dei materiali. A tale proposito si veda il capitolo "Dati tecnici".



Avvertimento:

Se si stabilisce (per es. sulla base di una segnalazione di disturbo del VEGASWING 63), che il prodotto è già penetrato nell'elemento vibrante, l'apparecchio va sostituito immediatamente.

5 Collegamento all'alimentazione in tensione

5.1 Preparazione del collegamento

Rispettare le normative di sicurezza

Rispettare le seguenti normative di sicurezza:



Attenzione:

Eseguire il collegamento unicamente in assenza di tensione.

- Il collegamento elettrico può essere eseguito esclusivamente da personale qualificato adeguatamente addestrato e autorizzato dal gestore dell'impianto.
- Collegare l'apparecchio in modo che sia possibile la connessione/disconnessione senza tensione.



Avviso:

Installare un dispositivo di separazione di facile accesso per l'apparecchio. Il dispositivo di separazione deve essere contrassegnato per l'apparecchio (IEC/EN61010).

Rispettare le normative di sicurezza per le applicazioni Ex



In luoghi con pericolo d'esplosione attenersi alle normative e ai certificati di conformità e di prova d'omologazione dei sensori e degli alimentatori.

Alimentazione in tensione

Collegare l'alimentazione in tensione attenendosi ai seguenti schemi. L'unità elettronica con uscita a relè è eseguita nella classe di protezione I. Per garantire questa classe di protezione è assolutamente necessario collegare il conduttore di terra al morsetto interno per il conduttore di terra nel rispetto delle normative generali d'installazione. Per le applicazioni Ex rispettare le normative d'installazione relative ai luoghi con pericolo d'esplosione.

I dati relativi all'alimentazione in tensione sono contenuti nel capitolo "Dati tecnici".

Cavo di collegamento

Il collegamento dell'apparecchio si esegue con un normale cavo a tre conduttori senza schermo. Il cavo schermato deve essere usato se si prevedono induzioni elettromagnetiche superiori ai valori di prova della EN 61326 per settori industriali.

Assicurarsi che la resistenza alla temperatura e la sicurezza antincendio del cavo utilizzato siano adeguate alla massima temperatura ambiente prevista per l'applicazione.

Usate un cavo a sezione circolare. Un diametro esterno del cavo di 5 ... 9 mm (0.2 ... 0.35 in) garantisce la tenuta stagna del pressacavo. Se utilizzate un cavo con un diametro diverso o una diversa sezione, scegliete un'altra guarnizione o utilizzate un pressacavo adeguato.



Per VEGASWING 63 in luoghi con pericolo d'esplosione, usate unicamente pressacavi omologati.

Cavo di collegamento per applicazioni Ex



Nel caso di impieghi Ex attenetevi alle relative norme d'installazione. Chiudere tutte le aperture della custodia conformemente alla normativa EN 60079-1.

5.2 Operazioni di collegamento



Il coperchio della custodia di apparecchi Ex può essere aperto solo in zona sicura (assenza di atmosfere esplosive).

Procedere come descritto di seguito.

1. Svitare il coperchio della custodia
2. Allentare il dado per raccordi del pressacavo ed estrarre il tappo
3. Togliere la guaina del cavo di collegamento per ca. 10 cm (4 in), denudare le estremità dei conduttori per ca. 1 cm (0.4 in).
4. Inserire il cavo nel sensore attraverso il pressacavo
5. Aprire i morsetti con un cacciavite
6. Inserire le estremità dei conduttori nei morsetti aperti
7. Serrare a fondo i morsetti con un cacciavite
8. Verificare che i conduttori siano ben fissati nei morsetti, tirando leggermente
9. Serrare a fondo il dado di raccordo del pressacavo. L'anello di tenuta deve circondare perfettamente il cavo
10. Avvitare il coperchio della custodia

A questo punto l'allacciamento elettrico è completato.

5.3 Schema di collegamento custodia a una camera



Le successive illustrazioni si riferiscono alle esecuzioni non Ex e alle esecuzioni Ex d.

Le custodie

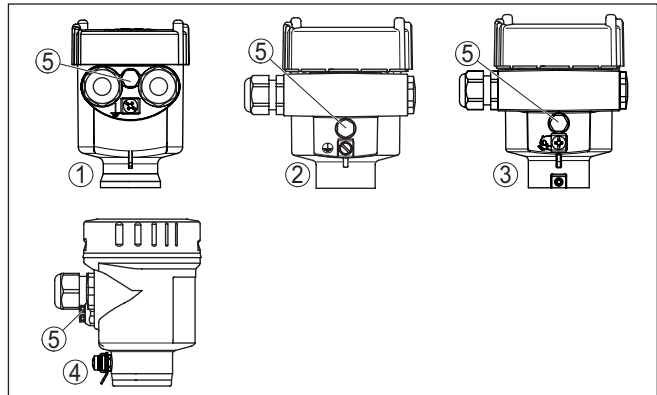


Figura 9: I differenti materiali delle custodie ad una camera

- 1 Resina (non nella versione Ex d)
- 2 Alluminio
- 3 Acciaio speciale (non nella versione Ex d)
- 4 Acciaio speciale, a lucidatura elettrolitica (non per Ex d)
- 5 Filtro di compensazione atmosferica e/o tappo cieco nell'esecuzione IP68/IP68, 1 bar, (non per Ex d)

Vano dell'elettronica e di connessione

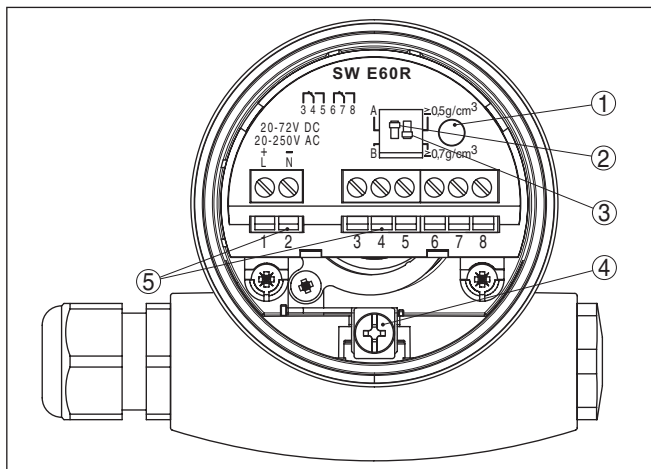


Figura 10: Vano dell'elettronica e di connessione, custodia a una camera

- 1 Spia luminosa
- 2 Commutatore DIL per la commutazione del modo operativo
- 3 Commutatore DIL per l'adeguamento del punto d'intervento
- 4 Morsetto di terra
- 5 Morsetti

Schema di allacciamento

Si consiglia di collegare il VEGASWING 63 in modo che il circuito elettrico d'intervento sia aperto nel caso di segnalazione della soglia di livello, rottura del cavo o avaria (condizione sicura).



Informazione:

I relè sono sempre rappresentati nella condizione di riposo.

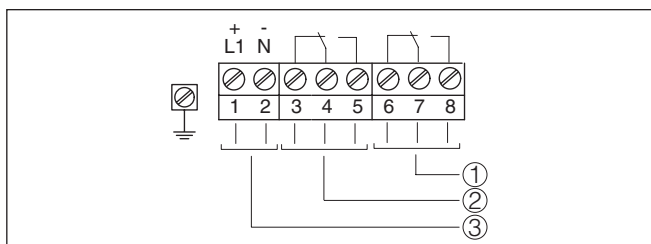


Figura 11: Schema di collegamento custodia a una camera

- 1 Uscita a relè
- 2 Uscita a relè
- 3 Alimentazione in tensione

Collegamento ad un PLC

Se intervengono carichi induttivi o correnti elevate, la doratura dei contatti relè sarà irrimediabilmente danneggiata. Il contatto non sarà più idoneo alla commutazione di circuiti elettrici a bassa tensione. Anche dal collegamento a un ingresso o a un'uscita PLC e/o in combinazione con cavi lunghi risultano carichi induttivi. Predisporre

assolutamente un soppressore di scintilla (per es. diodo Z) o impiegare un'esecuzione dell'elettronica con uscita a relè.

6 Messa in servizio

6.1 Informazioni generali

I numeri fra parentesi si riferiscono alle seguenti illustrazioni.

Funzione/Struttura

La condizione d'intervento dell'elettronica è visibile anche con coperchio della custodia chiuso (spia luminosa). Nella regolazione di base è possibile rilevare prodotti con densità $\geq 0,7 \text{ g/cm}^3$ (0.025 lbs/in³). Nel caso di prodotti con una densità inferiore dovete posizionare il commutatore su $\geq 0,5 \text{ g/cm}^3$ (0.018 lbs/in³).

Sull'unità elettronica trovate i seguenti elementi d'indicazione e di servizio:

- Spia luminosa (1)
- Commutatore DIL per l'impostazione del modo operativo - A/B (2)
- Commutatore DIL per l'impostazione del range di densità (3)



Avviso:

Controllate il funzionamento del VEGASWING 63, immergendo il diapason in un liquido. Non eseguite mai una prova di funzionamento del VEGASWING 63 toccando il diapason con le mani, per non danneggiare il sensore.

6.2 Elementi di servizio

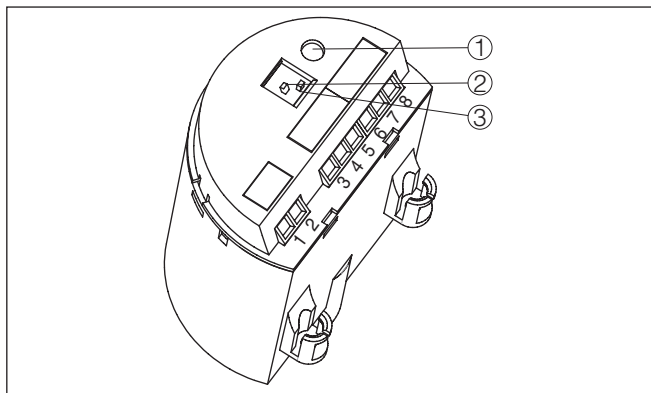


Figura 12: Unità elettronica SWE60R - Uscita a relè

- 1 Spia luminosa (LED)
- 2 Commutatore DIL per la commutazione del modo operativo
- 3 Commutatore DIL per l'impostazione del range di densità

Spia luminosa (1)

Spia luminosa per l'indicazione della condizione d'intervento

- verde = relè eccitato
- rossa = relè diseccitato
- rossa (lampeggiante) = avaria

Commutazione del modo operativo (2)

La commutazione del modo operativo (A/B) vi consente di modificare la condizione d'intervento del relè. Potete così impostare il modo operativo desiderato secondo la " *Tabella funzioni*" (A - rilevamento di massimo livello e/o protezione di troppo-pieno, B - rilevamento di minimo livello e/o protezione contro il funzionamento a secco).

Impostazione del range di densità (3)

Con questo commutatore DIL (3) potete impostare il punto d'intervento su liquidi con densità compresa fra 0,5 e 0,7 g/cm³ (0.018 - 0.025 lbs/in³). Nella regolazione di base è possibile rilevare liquidi con densità $\geq 0,7$ g/cm³ (0.025 lbs/in³). Per liquidi con densità inferiore dovete posizionare il commutatore su $\geq 0,5$ g/cm³ (0.018 lbs/in³). Le indicazioni relative alla posizione del punto d'intervento si riferiscono all'acqua - valore di densità 1 g/cm³ (0.036 lbs/in³). Su prodotti con una densità diversa il punto d'intervento si sposta, in base alla densità e alla posizione di montaggio, verso la custodia o verso l'estremità del diapason.

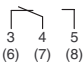

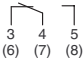

**Avviso:**

Tenete presente che schiume con una densità $\geq 0,45$ g/cm³ (0.016 lbs/in³) saranno rilevate dal sensore. Possono perciò verificarsi interventi errati, soprattutto quando l'apparecchio funziona come protezione contro il funzionamento a secco.

6.3 Tabella degli stati d'intervento

La seguente tabella illustra gli stati d'intervento in base al modo operativo impostato e al livello.

	Livello	Stato d'intervento	Spia luminosa
Modo operativo A Protezione di troppo-pieno		 Relé eccitato	 Verde
Modo operativo A Protezione di troppo-pieno		 Relé diseccitato	 Rosso
Modo operativo B Protezione contro il funzionamento a secco		 Relé eccitato	 Verde
Modo operativo B Protezione contro il funzionamento a secco		 Relé diseccitato	 Rosso

	Livello	Stato d'intervento	Spia luminosa
Caduta della tensione d'alimentazione (Modo operativo A/B)	qualsiasi	 Relé diseccitato	 OFF
Anomalia	qualsiasi	 Relé diseccitato	 rossa lampeggiante

7 Verifica periodica ed eliminazione dei disturbi

7.1 Verifica periodica

Manutenzione

L'apparecchio, usato in modo appropriato durante il normale funzionamento, non richiede una particolare manutenzione.

Pulizia

La pulizia contribuisce a far sì che la targhetta d'identificazione e i contrassegni sull'apparecchio siano ben visibili.

In proposito prestare attenzione alle prescrizioni descritte di seguito.

- utilizzare esclusivamente detergenti che non intacchino la custodia, la targhetta d'identificazione e le guarnizioni
- impiegare solamente metodi di pulizia adeguati al grado di protezione dell'apparecchio

7.2 Eliminazione di disturbi

Comportamento in caso di disturbi

È responsabilità del gestore dell'impianto prendere le necessarie misure per eliminare i disturbi che eventualmente si presentassero.

Cause di disturbo

L'apparecchio offre la massima sicurezza funzionale. È tuttavia possibile che durante il funzionamento si verifichino disturbi. Queste le possibili cause:

- Sensore
- Processo
- Alimentazione in tensione
- Elaborazione del segnale

Eliminazione delle anomalie

Controllate prima di tutto il segnale d'uscita. Ciò consente spesso di determinare ed eliminare le cause dei disturbi.

Hotline di assistenza 24 ore su 24

Se non si dovesse ottenere alcun risultato, chiamare la Service Hotline VEGA al numero **+49 1805 858550**.

La hotline è disponibile anche al di fuori del normale orario d'ufficio, 7 giorni su 7, 24 ore su 24.

Poiché offriamo questo servizio in tutto il mondo, l'assistenza viene fornita in lingua inglese. Il servizio è gratuito, al cliente sarà addebitato solamente il costo della chiamata.

Controllare segnale d'intervento

Errore	Cause	Eliminazione
Il VEGASWING 63 segnala "coperto" pur non essendo immerso nel prodotto (sicurezza di sovrappieno) Il VEGASWING 63 segnala "non coperto" pur essendo immerso nel prodotto (protezione contro il funzionamento a secco)	Tensione d'alimentazione troppo bassa	Controllare la tensione d'esercizio
	Elettronica difettosa	Azionare il commutatore del modo operativo. Se l'apparecchio commuta di conseguenza, può dipendere da adesioni sull'elemento vibrante o da un danno meccanico. Se la funzione d'intervento non corrisponde al modo operativo impostato, spedire l'apparecchio in riparazione.
		Azionare il commutatore del modo operativo. Se l'apparecchio non commuta di conseguenza, l'unità elettronica è difettosa e deve essere sostituita.
	Luogo di montaggio non adatto	Evitate d'installare l'apparecchio in una zona morta del serbatoio e in zone dove possono formarsi bolle d'aria.
	Adesioni sull'elemento vibrante	Controllare l'eventuale presenza di adesioni sull'elemento vibrante o sul tronchetto e provvedere alla loro eliminazione.
	Scelto modo operativo errato	Impostare il corretto modo operativo sull'apposito commutatore (protezione di troppo-pieno, protezione contro il funzionamento a secco). Eseguire il cablaggio secondo il principio della corrente di riposo.
Spia luminosa rossa lampeggiante	Errore sull'elemento vibrante	Controllate che l'elemento vibrante non sia danneggiato o fortemente corroso.
	Disturbo dell'elettronica	Sostituzione dell'unità elettronica
	Apparecchio difettoso	Sostituire l'apparecchio o inviarlo in riparazione

Comportamento dopo l'eliminazione dei disturbi

A seconda della causa del disturbo e delle misure attuate è eventualmente necessario ripetere i passi operativi descritti nel capitolo "Messa in servizio" o eseguire un controllo di plausibilità e di completezza.

7.3 Sostituire l'elettronica

In caso di difetto, l'unità elettronica può essere sostituita dall'utente.



Nelle applicazioni Ex usare unicamente un'unità elettronica con omologazione Ex.

Trovate tutte le informazioni relative alla sostituzione dell'elettronica nelle -Istruzioni d'uso- della nuova unità elettronica.

In linea di massima tutte le unità elettroniche della serie SW60 sono interscambiabili. Se desiderate usare una unità elettronica con una diversa uscita del segnale, dovete eseguire l'intera sequenza della messa in servizio. Trovate tutte le necessarie idonee -Istruzioni d'uso- nella nostra homepage.

**Avviso:**

Tenete presente che gli apparecchi in esecuzione smaltata necessitano di unità elettroniche particolari. La loro denominazione è SW60E o SW60E1.

7.4 Come procedere in caso di riparazione

Sulla nostra homepage sono disponibili informazioni dettagliate sulla procedura da seguire in caso di riparazione.

Generando un foglio di reso apparecchio con i dati del vostro apparecchio, ci consentite di eseguire la riparazione rapidamente e senza necessità di chiedervi ulteriori chiarimenti.

Sono richiesti i seguenti dati:

- Il numero di serie dell'apparecchio
- Una breve descrizione del problema
- informazioni sul prodotto misurato

Stampare il foglio di reso apparecchio generato.

Pulire l'apparecchio e predisporre un imballo infrangibile.

Inviare l'apparecchio allegando il foglio di reso compilato e una eventuale scheda di sicurezza.

L'indirizzo per la spedizione è indicato sul foglio di reso apparecchio generato.

8 Smontaggio

8.1 Sequenza di smontaggio

Per lo smontaggio dell'apparecchio, eseguire in sequenza inversa le operazioni descritte nei capitoli " *Montaggio*" e " *Collegamento all'alimentazione in tensione*".



Attenzione:

Nell'eseguire lo smontaggio prestare attenzione alle condizioni di processo nei serbatoi o nelle tubazioni. Sussiste pericolo di lesioni, ad es. a causa di pressioni o temperature elevate o prodotti aggressivi o tossici. Evitare i pericoli adottando adeguate misure di protezione.

8.2 Smaltimento



Consegnare l'apparecchio a un'azienda di riciclaggio specializzata e non utilizzare i punti di raccolta comunali.

Rimuovere (per quanto possibile) eventuali batterie e smaltirle separatamente.

Se nel vecchio apparecchio sono memorizzati dati personali, cancellarli prima di procedere allo smaltimento.

Se non è possibile smaltire correttamente il vecchio apparecchio, contattateci per l'eventuale restituzione e il riciclaggio.

9 Appendice

9.1 Dati tecnici

Avvertenza per gli apparecchi omologati

Per gli apparecchi omologati (per es. con omologazione Ex) valgono i dati tecnici riportati nelle relative normative di sicurezza facenti parte della fornitura. Tali dati, per es. relativi alle condizioni di processo o all'alimentazione in tensione, possono variare rispetto a quelli qui riportati.

Tutti i documenti di omologazione possono essere scaricati dalla nostra homepage.

Dati generali

Materiale 316L corrisponde a 1.4404 oppure 1.4435

Materiali, a contatto col prodotto

- Attacco di processo - Filettatura 316L, lega C22 (2.4602), lega 400 (2.4360)
- Attacco di processo - flangia 316L, 316L placcato con lega C22 (2.4602), 316L con rivestimento in ECTFE, 316L con rivestimento di PFA, lega 400 (2.4360), acciaio inox duplex (1.4462)
- Guarnizione di processo Klingersil C-4400
- Diapason 316L, lega C22 (2.4602), lega C4 (2.4610) smaltato
- Tubo di prolunga: \varnothing 21,3 mm (0.839 in) 316L, lega C22 (2.4602), lega C22 (2.4602) smaltato, 316L con rivestimento in ECTFE, 316L con rivestimento in PFA

Materiali, non a contatto col prodotto

- Custodia in resina Resina PBT (poliestere)
- Custodia di alluminio pressofuso Alluminio pressofuso AlSi10Mg, rivestito di polveri (Base: poliestere)
- Custodia in acciaio speciale (micro-fuso) 316L
- Custodia di acciaio speciale (a lucidatura elettrochimica) 316L
- Guarnizione tra custodia e coperchio della custodia Silicone SI 850 R
- Guarnizione tra custodia e coperchio della custodia (esecuzione idonea alle vernici) EPDM
- Guida luminosa in fibra ottica nel coperchio della custodia PMMA (Makrolon)
- Morsetto di terra 316L
- Pressacavo PA, acciaio speciale, ottone
- Guarnizione pressacavo NBR
- Tappo pressacavo PA
- Dissipatore termico (opzionale) 316L

Second Line of Defense ovv. esecuzione a prova di gas (opzionale)

<p>– La Second Line of Defense (SLOD) è un secondo livello di protezione sotto forma di esecuzione a prova di gas nella parte inferiore della custodia che impedisce la penetrazione di prodotto nella custodia.</p>	
– Materiale del supporto	316L
– Vetro colato	Vetro borosilicato (Schott num. 8421)
– Contatti	1.4101
– Fughe di elio	$< 10^{-6}$ mbar l/s
– Resistenza a pressione	PN 64
Lunghezza del sensore (L)	
– 316L, lega C22 (2.4602)	80 ... 6000 mm (3.15 ... 236.22 in)
– Lega C22 (2.4602) smaltato	80 ... 1500 mm (3.15 ... 59.06 in)
– 316L, rivestito con ECTFE	80 ... 3000 mm (3.15 ... 118.11 in)
– 316L, rivestito con PFA	80 ... 4000 mm (3.15 ... 157.48 in)
– Precisione lunghezza del sensore	± 2 mm (± 0.079 in)
Diametro del tubo	$\varnothing 21,3$ mm (0.839 in)
Peso	
– Peso dell'apparecchio (in base all'attacco di processo)	ca. 0,8 ... 4 kg (0.18 ... 8.82 lbs)
– Prolungamento del tubo	ca. 920 g/m (9.9 oz/ft)
Spessore del rivestimento	
– Smalto	600 μ m ± 200 μ m (0.024 in ± 0.008 in)
– ECTFE	500 μ m +500/-200 μ m (0.02 in +0.02/-0.008 in)
– PFA	600 μ m +500/-300 μ m (0.024 in +0.02/-0.012 in)
Qualità della superficie	
– Standard	$R_a < 3$ μ m (1.18 ⁻⁴ in)
– Esecuzione per generi alimentari (3A)	$R_a < 0,8$ μ m (3.15 ⁻⁵ in)
– Esecuzione per generi alimentari (3A)	$R_a < 0,3$ μ m (1.18 ⁻⁵ in)
Attacchi di processo	
– Filettatura gas, cilindrica (DIN 3852-A)	G $\frac{3}{4}$, G1
– Filettatura gas, conica (ASME B1.20.1)	$\frac{3}{4}$ NPT, 1 NPT
– Flange	DIN da DN 25, ASME da 1"
– Attacchi per generi alimentari	Attacco rapido filettato DN 40 PN 40, Clamp 1" DIN 32676 ISO 2852/316L, Clamp 2" PN 10 DIN 32676 ISO 2852/316L, cono DN 25 PN 40, Tuchenhausen Vari-vent DN 50 PN 10
Max. coppia di serraggio - attacco di processo	
– Filettatura G $\frac{3}{4}$, $\frac{3}{4}$ NPT	75 Nm (55 lbf ft)
– Filettatura G1, 1 NPT	100 Nm (73 lbf ft)

Coppia di serraggio per pressacavi NPT e tubi Conduit

- | | |
|---|---------------------------|
| – Custodia in resina | max. 10 Nm (7.376 lbf ft) |
| – Custodia di alluminio/di acciaio speciale | max. 50 Nm (36.88 lbf ft) |

Manicotto ermetico al gas (opzionale)

- | | |
|--------------------------|-----------------------------|
| – Indice di fuga | < 10 ⁻⁶ mbar l/s |
| – Resistenza a pressione | PN 64 |

Prova ad alta tensione (smalto)	max. 5 KV
---------------------------------	-----------

Grandezza in uscita

Uscita	uscita a relè (DPDT), 2 contatti di scambio a potenziale zero
Tensione d'intervento	max. 253 V AC/DC In caso di circuiti elettrici > 150 V AC/DC, i contatti dei relè devono trovarsi nello stesso circuito elettrico.
Corrente d'intervento	max. 3 A AC (cos phi > 0,9), 1 A DC
Potenza commutabile	
– Min.	50 mW
– Max.	750 VA AC, 40 W DC (con U < 40 V DC) Se intervengono carichi induttivi o correnti elevate, la doratura dei contatti relè sarà irrimediabilmente danneggiata. Il contatto non sarà più idoneo alla commutazione di circuiti elettrici con segnali di bassa intensità.
Materiale dei contatti (contatti a relè)	AgNi o AgSnO2 con 3 µm di placcatura in oro
Modi operativi (commutabili)	
– A	rilevamento di massimo livello e/o protezione di troppo-pieno/sicurezza di sovrappieno
– B	rilevamento di minimo livello e/o protezione contro il funzionamento a secco

Precisione di misura (secondo DIN EN 60770-1)**Condizioni di riferimento e grandezze d'ingresso (secondo DIN EN 61298-1)**

- | | |
|------------------------------|--|
| – Temperatura ambiente | +18 ... +30 °C (+64 ... +86 °F) |
| – Umidità relativa dell'aria | 45 ... 75 % |
| – Pressione dell'aria | 860 ... 1060 mbar/86 ... 106 kPa (12.5 ... 15.4 psig) |
| – Temperatura del prodotto | +18 ... +30 °C (+64 ... +86 °F) |
| – Densità del prodotto | 1 g/cm ³ (0.036 lbs/in ³) (acqua) |
| – Viscosità del prodotto | 1 mPa s |
| – Pressione sovrapposta | 0 kPa |
| – Installazione del sensore | verticale dall'alto |
| – Selettore di densità | ≥ 0,7 g/cm ³ |

Precisione di misura

Scostamento di misura

$\pm 1 \text{ mm (0.04 in)}$

Influenza della temperatura di processo sul punto d'intervento

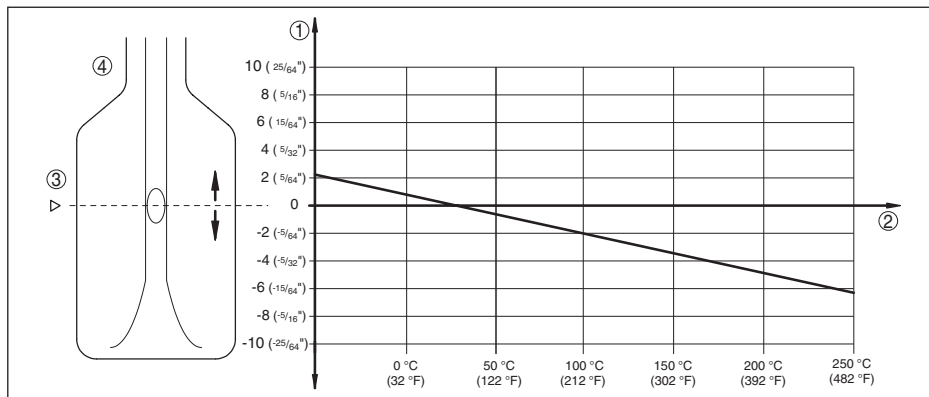


Figura 13: Influenza della temperatura di processo sul punto d'intervento

- 1 Spostamento del punto d'intervento in mm (in)
- 2 Temperatura di processo in °C (°F)
- 3 Punto d'intervento con condizioni di riferimento (tacche)
- 4 Diapason

Influenza della densità del prodotto sul punto d'intervento

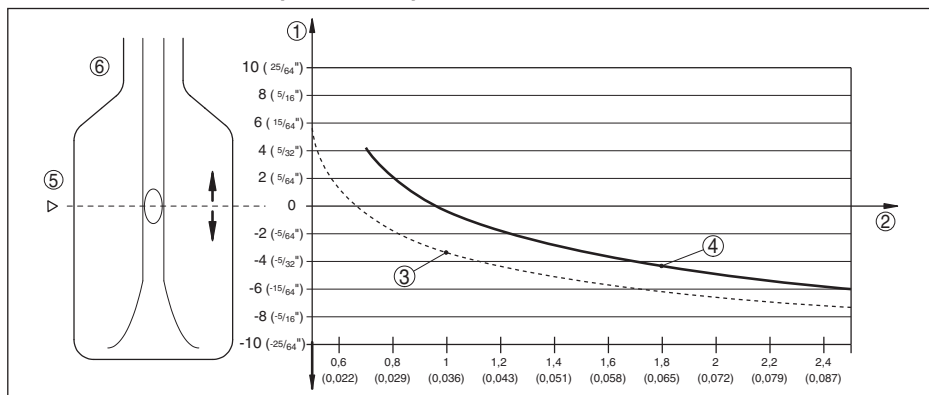


Figura 14: Influenza della densità del prodotto sul punto d'intervento

- 1 Spostamento del punto d'intervento in mm (in)
- 2 Densità del prodotto in g/cm³ (lb/in³)
- 3 Posizione del commutatore $\geq 0,5 \text{ g/cm}^3 (0.018 \text{ lb/in}^3)$
- 4 Posizione del commutatore $\geq 0,7 \text{ g/cm}^3 (0.025 \text{ lb/in}^3)$
- 5 Punto d'intervento con condizioni di riferimento (tacche)
- 6 Diapason

Influenza della pressione di processo sul punto d'intervento

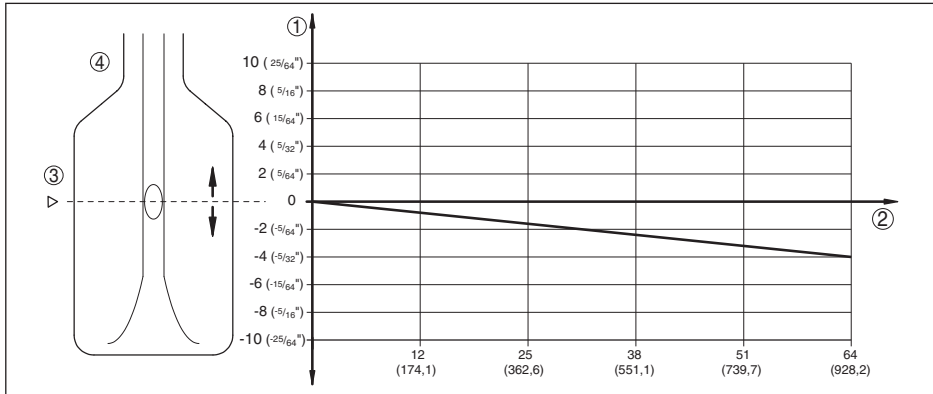


Figura 15: Influenza della pressione di processo sul punto d'intervento

- 1 Spostamento del punto d'intervento in mm (in)
- 2 Pressione di processo in bar (psig)
- 3 Punto d'intervento con condizioni di riferimento (tacche)
- 4 Diapason

Non riproducibilità	0,1 mm (0.004 in)
Isteresi	ca. 2 mm (0.08 in) in caso di montaggio verticale
Ritardo d'intervento	ca. 500 ms (on/off)
Frequenza di misura	ca. 1200 Hz

Condizioni ambientali

Temperatura ambiente sulla custodia	-40 ... +70 °C (-40 ... +158 °F)
Temperatura di trasporto e di stoccaggio	-40 ... +80 °C (-40 ... +176 °F)

Condizioni di processo

Grandezza di misura	Soglia di livello di liquidi
Pressione di processo	-1 ... 64 bar/-100 ... 6400 kPa (-14.5 ... 928 psig) La pressione di processo dipende dall'attacco di processo, per es. clamp o flangia (v. i seguenti diagrammi)
Massima pressione di prova	100 bar/10000 kPa (1450 psig) ovv. 1,5 volte la pressione di processo Il funzionamento dell'apparecchio è garantito fino ad una pressione di esercizio di 100 bar/10000 kPa (1450 psig), in presenza di una temperatura di processo massima di +50 °C (+122 °F) (solo per esecuzioni filettate).
Temperatura di processo (temperatura attacco filettato e/o flangia)	
- VEGASWING 63 di 316L/lega C22 (2.4602)	-50 ... +150 °C (-58 ... +302 °F)

Temperatura di processo (temperatura attacco filettato e/o flangia) con dissipatore termico (opzione)

- VEGASWING 63 di 316L/lega C22 (2.4602) -50 ... +250 °C (-58 ... +482 °F)
- VEGASWING 63 smaltato -50 ... +200 °C (-58 ... +392 °F)
- VEGASWING 63 rivestito con ECTFE -50 ... +150 °C (-58 ... +302 °F)
- VEGASWING 63 rivestito con PFA -50 ... +250 °C (-58 ... +482 °F)
- VEGASWING 63 con rivestimento di PFA (con omologazione FDA e CE 1935/2004) -50 ... +150 °C (-58 ... 302 °F)

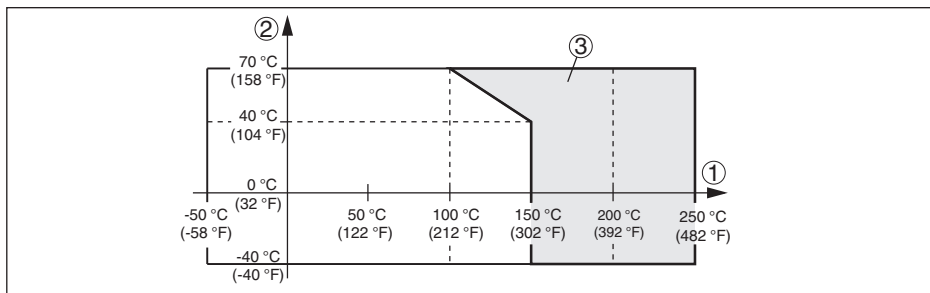


Figura 16: Temperatura ambiente - Temperatura di processo

- 1 Temperatura di processo in °C (°F)
- 2 Temperatura ambiente in °C (°F)
- 3 Campo di temperatura con dissipatore termico

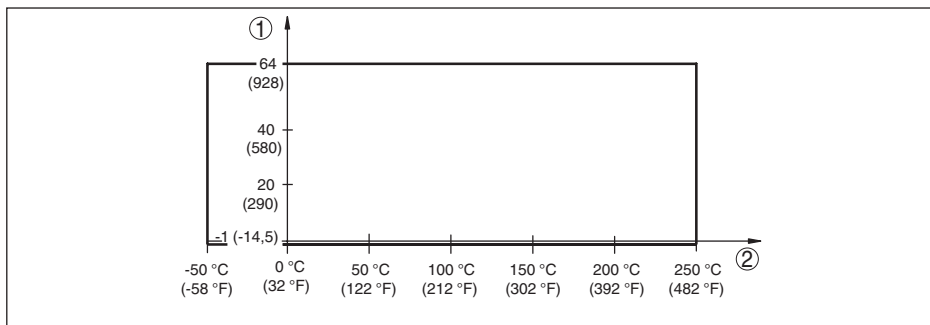


Figura 17: Temperatura di processo - Pressione di processo con posizione del commutatore $\geq 0,7 \text{ g/cm}^3$ (commutatore di sensibilità)

- 1 Pressione di processo in bar (psig)
- 2 Temperatura di processo in °C (°F)

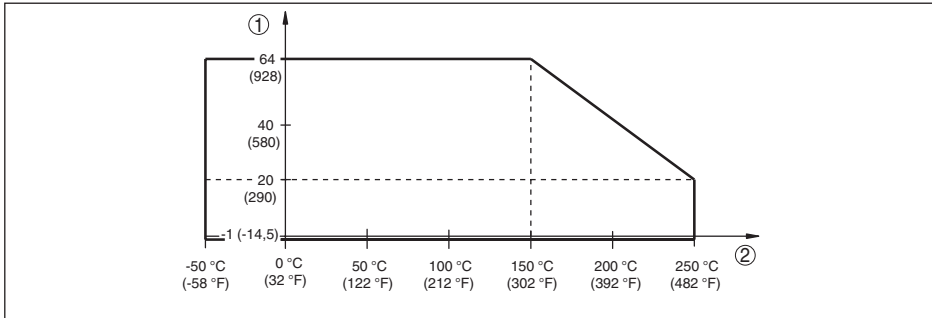


Figura 18: Temperatura di processo - Pressione di processo con posizione del commutatore $\geq 0,5 \text{ g/cm}^3$ (commutatore di sensibilità)

1 Pressione di processo in bar (psig)

2 Temperatura di processo in °C (°F)

Temperatura di processo SIP (SIP = Sterilization in place)

I rivestimenti in PFA ed ECTFE non sono idonei alla pulizia SIP

Immissione di vapore fino a 2 h +150 °C (+302 F)

Ulteriori condizioni di processo

Viscosità - dinamica	0,1 ... 10000 mPa s (presupposto: densità 1)
Velocità di scorrimento	max. 6 m/s (con una viscosità di 10000 mPa s)
Densità	
– Sensibilità standard	0,7 ... 2,5 g/cm ³ (0.025 ... 0.09 lbs/in ³)
– Sensibilità elevata	0,5 ... 2,5 g/cm ³ (0.018 ... 0.09 lbs/in ³)
Resistenza alla vibrazione	
– Custodia dell'apparecchio	1 g a 5 ... 200 Hz secondo EN 60068-2-6 (vibrazione alla risonanza)
– Sensore	1 g a 5 ... 200 Hz secondo EN 60068-2-6 (vibrazione alla risonanza) con lunghezza del sensore fino a 50 cm (19.69 in)
	In caso di lunghezza del sensore > 50 cm (19.69 in), il tubo di prolunga va fissato con un idoneo supporto. Vedere anche le avvertenze di montaggio.

Dati elettromeccanici

Opzioni del passacavo

– Passacavo	M20 x 1,5; ½ NPT
– Pressacavo	M20 x 1,5; ½ NPT
– Tappo cieco	M20 x 1,5; ½ NPT
– Tappo filettato	½ NPT

Morsetti a vite per massima sezione del cavo 1,5 mm² (AWG 16)

Elementi di servizio

Commutatore del modo operativo

- A rilevamento di massimo livello e/o protezione di troppo-pieno/sicurezza di sovrappieno
- B rilevamento di minimo livello e/o protezione contro il funzionamento a secco

Commutatore di densità

- $\geq 0,5 \text{ g/cm}^3$ 0,5 ... 2,5 g/cm^3 (0.018 ... 0.09 lbs/in^3)
- $\geq 0,7 \text{ g/cm}^3$ 0,7 ... 2,5 g/cm^3 (0.025 ... 0.09 lbs/in^3)

Alimentazione in tensione

Tensione d'esercizio 20 ... 253 V AC, 50/60 Hz, 20 ... 72 V DC (con $V > 60 \text{ V DC}$ è ammessa una temperatura ambiente massima di max. 50 °C/122 °F)

Max. potenza assorbita 8 VA (AC), 1,5 W (DC)

Protezioni elettriche

Grado di protezione IP66/IP67 secondo IEC 60529, tipo 4X secondo NEMA

Altitudine d'impiego sopra il livello del mare fino a 5000 m (16404 ft)

Categoria di sovratensione III

Grado di inquinamento 4

Classe di protezione (IEC 61010-1) I

9.2 Dimensioni

VEGASWING 63 - Custodia

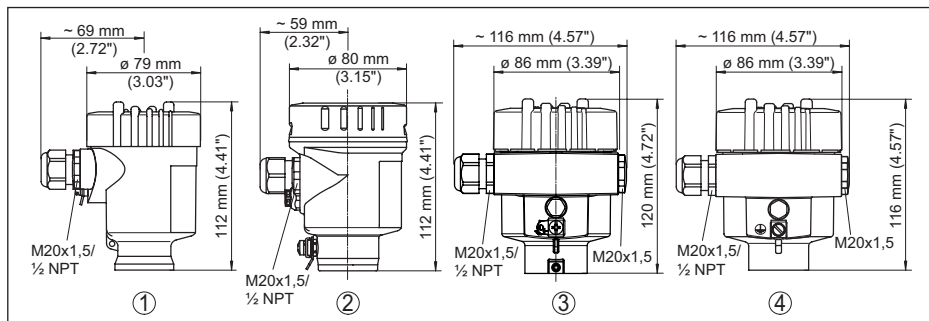


Figura 19: Esecuzioni della custodia

- 1 A una camera in resina
- 2 A una camera in acciaio speciale (lucidatura elettrochimica)
- 3 A una camera in acciaio speciale (microfuso)
- 4 A una camera in alluminio

VEGASWING 63

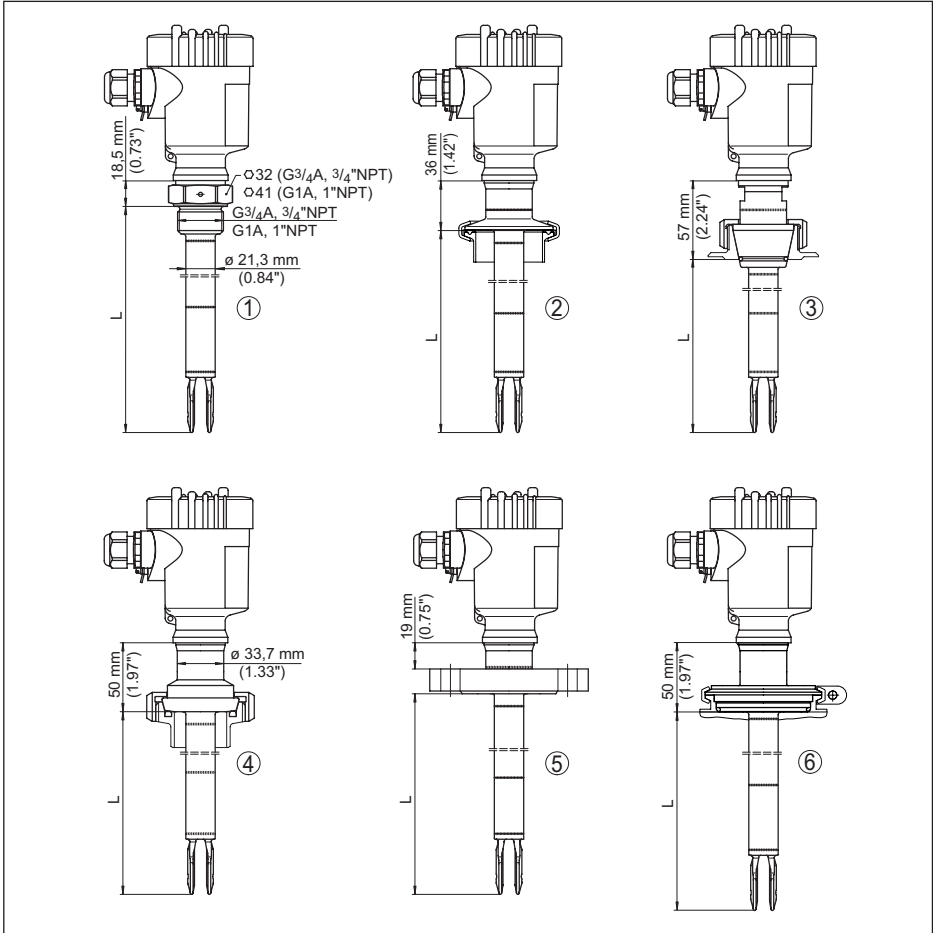


Figura 20: VEGASWING 63

- 1 Filettatura
 - 2 Clamp
 - 3 Cono DN 25
 - 4 Girella DN 40
 - 5 Flangia
 - 6 Tuchenhausen Varivent
- L Lunghezza sensore, vedi capitolo "Dati tecnici"

VEGASWING 63, opzioni

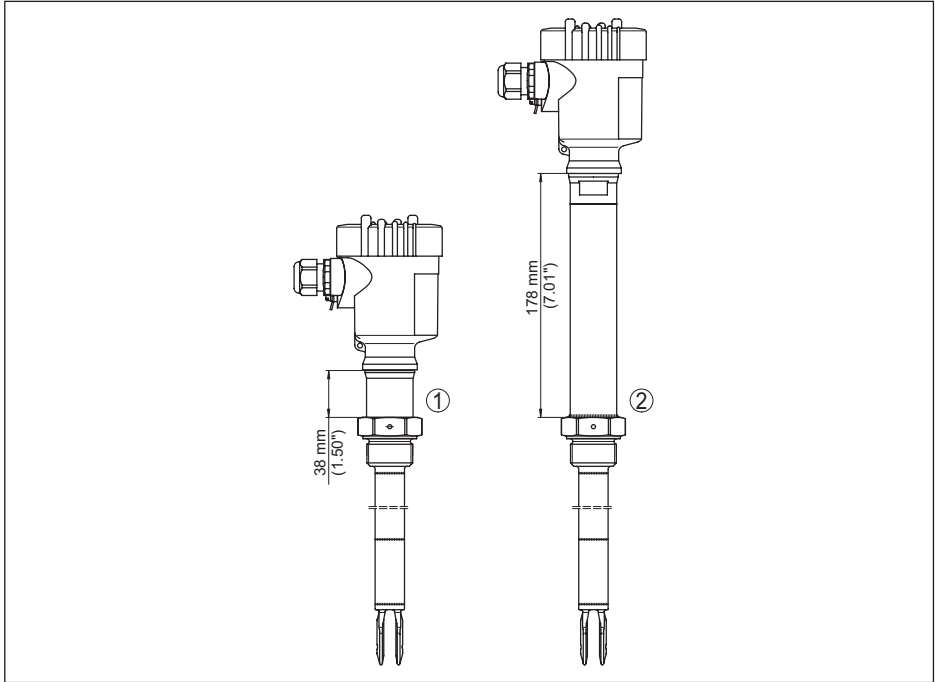


Figura 21: Opzioni

- 1 Manicotto ermetico al gas
- 2 Pezzo intermedio di isolamento termico

9.3 Diritti di proprietà industriale

VEGA product lines are global protected by industrial property rights. Further information see www.vega.com.

VEGA Produktfamilien sind weltweit geschützt durch gewerbliche Schutzrechte.

Nähere Informationen unter www.vega.com.

Les lignes de produits VEGA sont globalement protégées par des droits de propriété intellectuelle. Pour plus d'informations, on pourra se référer au site www.vega.com.

VEGA lineas de productos están protegidas por los derechos en el campo de la propiedad industrial. Para mayor información revise la pagina web www.vega.com.

Линии продукции фирмы ВЕГА защищаются по всему миру правами на интеллектуальную собственность. Дальнейшую информацию смотрите на сайте www.vega.com.

VEGA系列产品在全球享有知识产权保护。

进一步信息请参见网站 < www.vega.com。

9.4 Marchio depositato

Tutti i marchi utilizzati, i nomi commerciali e delle società sono proprietà del loro legittimo proprietario/autore.



Finito di stampare:

Le informazioni contenute in questo manuale d'uso rispecchiano le conoscenze disponibili al momento della messa in stampa.

Riserva di apportare modifiche

© VEGA Grieshaber KG, Schiltach/Germany 2023



29229-IT-230912

VEGA Grieshaber KG
Am Hohenstein 113
77761 Schiltach
Germania

Telefono +49 7836 50-0
E-mail: info.de@vega.com
www.vega.com