

# Betriebsanleitung

Vibrationsgrenzschalter mit  
Rohrverlängerung für Flüssigkeiten

## VEGASWING 63

Kontaktloser Schalter



Document ID: 29228



**VEGA**

## Inhaltsverzeichnis

<b>1</b>	<b>Zu diesem Dokument</b> .....	<b>4</b>
1.1	Funktion .....	4
1.2	Zielgruppe .....	4
1.3	Verwendete Symbolik.....	4
<b>2</b>	<b>Zu Ihrer Sicherheit</b> .....	<b>5</b>
2.1	Autorisiertes Personal .....	5
2.2	Bestimmungsgemäße Verwendung.....	5
2.3	Warnung vor Fehlgebrauch .....	5
2.4	Allgemeine Sicherheitshinweise.....	5
2.5	Konformität.....	6
2.6	SIL-Konformität .....	6
2.7	Sicherheitshinweise für Ex-Bereiche .....	6
2.8	Umwelthinweise .....	6
<b>3</b>	<b>Produktbeschreibung</b> .....	<b>7</b>
3.1	Aufbau.....	7
3.2	Arbeitsweise.....	8
3.3	Bedienung.....	9
3.4	Verpackung, Transport und Lagerung.....	9
3.5	Zubehör.....	10
<b>4</b>	<b>Montieren</b> .....	<b>11</b>
4.1	Allgemeine Hinweise.....	11
4.2	Montagehinweise .....	14
<b>5</b>	<b>An die Spannungsversorgung anschließen</b> .....	<b>17</b>
5.1	Anschluss vorbereiten .....	17
5.2	Anschlussschritte .....	18
5.3	Anschlussplan Einkammergehäuse .....	18
<b>6</b>	<b>In Betrieb nehmen</b> .....	<b>21</b>
6.1	Allgemein .....	21
6.2	Bedienelemente .....	21
6.3	Funktionstabelle .....	22
<b>7</b>	<b>Instandhalten und Störungen beseitigen</b> .....	<b>24</b>
7.1	Instandhalten.....	24
7.2	Störungen beseitigen .....	24
7.3	Elektronik austauschen .....	25
7.4	Vorgehen im Reparaturfall .....	26
<b>8</b>	<b>Ausbauen</b> .....	<b>27</b>
8.1	Ausbauschnitte .....	27
8.2	Entsorgen.....	27
<b>9</b>	<b>Anhang</b> .....	<b>28</b>
9.1	Technische Daten.....	28
9.2	Maße.....	35
9.3	Gewerbliche Schutzrechte .....	38
9.4	Warenzeichen .....	38

**Sicherheitshinweise für Ex-Bereiche:**

Beachten Sie bei Ex-Anwendungen die Ex-spezifischen Sicherheitshinweise. Diese liegen jedem Gerät mit Ex-Zulassung als Dokument bei und sind Bestandteil der Betriebsanleitung.

Redaktionsstand: 2023-08-24

# 1 Zu diesem Dokument

## 1.1 Funktion

Die vorliegende Anleitung liefert Ihnen die erforderlichen Informationen für Montage, Anschluss und Inbetriebnahme sowie wichtige Hinweise für Wartung, Störungsbeseitigung, Sicherheit und den Austausch von Teilen. Lesen Sie diese deshalb vor der Inbetriebnahme und bewahren Sie sie als Produktbestandteil in unmittelbarer Nähe des Gerätes jederzeit zugänglich auf.

## 1.2 Zielgruppe

Diese Betriebsanleitung richtet sich an ausgebildetes Fachpersonal. Der Inhalt dieser Anleitung muss dem Fachpersonal zugänglich gemacht und umgesetzt werden.

## 1.3 Verwendete Symbolik



### Document ID

Dieses Symbol auf der Titelseite dieser Anleitung weist auf die Document ID hin. Durch Eingabe der Document ID auf [www.vega.com](http://www.vega.com) kommen Sie zum Dokumenten-Download.



**Information, Hinweis, Tipp:** Dieses Symbol kennzeichnet hilfreiche Zusatzinformationen und Tipps für erfolgreiches Arbeiten.



**Hinweis:** Dieses Symbol kennzeichnet Hinweise zur Vermeidung von Störungen, Fehlfunktionen, Geräte- oder Anlagenschäden.



**Vorsicht:** Nichtbeachten der mit diesem Symbol gekennzeichneten Informationen kann einen Personenschaden zur Folge haben.



**Warnung:** Nichtbeachten der mit diesem Symbol gekennzeichneten Informationen kann einen ernsthaften oder tödlichen Personenschaden zur Folge haben.



**Gefahr:** Nichtbeachten der mit diesem Symbol gekennzeichneten Informationen wird einen ernsthaften oder tödlichen Personenschaden zur Folge haben.



### Ex-Anwendungen

Dieses Symbol kennzeichnet besondere Hinweise für Ex-Anwendungen.



#### Liste

Der vorangestellte Punkt kennzeichnet eine Liste ohne zwingende Reihenfolge.



#### Handlungsfolge

Vorangestellte Zahlen kennzeichnen aufeinander folgende Handlungsschritte.



### Entsorgung

Dieses Symbol kennzeichnet besondere Hinweise zur Entsorgung.

## 2 Zu Ihrer Sicherheit

### 2.1 Autorisiertes Personal

Sämtliche in dieser Dokumentation beschriebenen Handhabungen dürfen nur durch ausgebildetes und autorisiertes Fachpersonal durchgeführt werden.

Bei Arbeiten am und mit dem Gerät ist immer die erforderliche persönliche Schutzausrüstung zu tragen.

### 2.2 Bestimmungsgemäße Verwendung

Der VEGASWING 63 ist ein Sensor zur Grenzstanderfassung.

Detaillierte Angaben zum Anwendungsbereich finden Sie in Kapitel "Produktbeschreibung".

Die Betriebssicherheit des Gerätes ist nur bei bestimmungsgemäßer Verwendung entsprechend den Angaben in der Betriebsanleitung sowie in den evtl. ergänzenden Anleitungen gegeben.

### 2.3 Warnung vor Fehlgebrauch

Bei nicht sachgerechter oder nicht bestimmungsgemäßer Verwendung können von diesem Produkt anwendungsspezifische Gefahren ausgehen, so z. B. ein Überlauf des Behälters durch falsche Montage oder Einstellung. Dies kann Sach-, Personen- oder Umweltschäden zur Folge haben. Weiterhin können dadurch die Schutzeigenschaften des Gerätes beeinträchtigt werden.

### 2.4 Allgemeine Sicherheitshinweise

Das Gerät entspricht dem Stand der Technik unter Beachtung der üblichen Vorschriften und Richtlinien. Es darf nur in technisch einwandfreiem und betriebssicherem Zustand betrieben werden. Das betreibende Unternehmen ist für den störungsfreien Betrieb des Gerätes verantwortlich. Beim Einsatz in aggressiven oder korrosiven Medien, bei denen eine Fehlfunktion des Gerätes zu einer Gefährdung führen kann, hat sich das betreibende Unternehmen durch geeignete Maßnahmen von der korrekten Funktion des Gerätes zu überzeugen.

Die Sicherheitshinweise in dieser Betriebsanleitung, die landesspezifischen Installationsstandards sowie die geltenden Sicherheitsbestimmungen und Unfallverhütungsvorschriften sind zu beachten.

Eingriffe über die in der Betriebsanleitung beschriebenen Handhabungen hinaus dürfen aus Sicherheits- und Gewährleistungsgründen nur durch von uns autorisiertes Personal vorgenommen werden. Eigenmächtige Umbauten oder Veränderungen sind ausdrücklich untersagt. Aus Sicherheitsgründen darf nur das von uns benannte Zubehör verwendet werden.

Um Gefährdungen zu vermeiden, sind die auf dem Gerät angebrachten Sicherheitskennzeichen und -hinweise zu beachten.

## 2.5 Konformität

Das Gerät erfüllt die gesetzlichen Anforderungen der zutreffenden landesspezifischen Richtlinien bzw. technischen Regelwerke. Mit der entsprechenden Kennzeichnung bestätigen wir die Konformität.

Die zugehörigen Konformitätserklärungen finden Sie auf unserer Homepage.

## 2.6 SIL-Konformität

Der VEGASWING 63 erfüllt die Anforderungen an die funktionale Sicherheit nach IEC 61508 bzw. IEC 61511. Weitere Informationen finden Sie im mitgelieferten Safety Manual.

## 2.7 Sicherheitshinweise für Ex-Bereiche

Bei Anwendungen in explosionsgeschützten Bereichen (Ex) dürfen nur Geräte mit entsprechender Ex-Zulassung eingesetzt werden. Beachten Sie dabei die Ex-spezifischen Sicherheitshinweise. Diese sind Bestandteil der Betriebsanleitung und liegen jedem Gerät mit Ex-Zulassung bei.

## 2.8 Umwelthinweise

Der Schutz der natürlichen Lebensgrundlagen ist eine der vordringlichsten Aufgaben. Deshalb haben wir ein Umweltmanagementsystem eingeführt mit dem Ziel, den betrieblichen Umweltschutz kontinuierlich zu verbessern. Das Umweltmanagementsystem ist nach DIN EN ISO 14001 zertifiziert.

Helfen Sie uns, diesen Anforderungen zu entsprechen und beachten Sie die Umwelthinweise in dieser Betriebsanleitung:

- Kapitel "*Verpackung, Transport und Lagerung*"
- Kapitel "*Entsorgen*"

### 3 Produktbeschreibung

#### 3.1 Aufbau

**Lieferumfang**

Der Lieferumfang besteht aus:

- Grenzstandsensord VEGASWING 63

Der weitere Lieferumfang besteht aus:

- Dokumentation
  - Betriebsanleitung VEGASWING 63
  - Safety Manual (SIL) - optional
  - Anleitungen zu optionalen Geräteausstattungen
  - Ex-spezifischen "Sicherheitshinweisen" (bei Ex-Ausführungen)
  - Ggf. weiteren Bescheinigungen



**Information:**

In dieser Betriebsanleitung werden auch optionale Gerätemerkmale beschrieben. Der jeweilige Lieferumfang ergibt sich aus der Bestellspezifikation.

**Komponenten**

Der VEGASWING 63 besteht aus den Komponenten:

- Gehäusedeckel
- Gehäuse mit Elektronik
- Prozessanschluss mit Schwinggabel

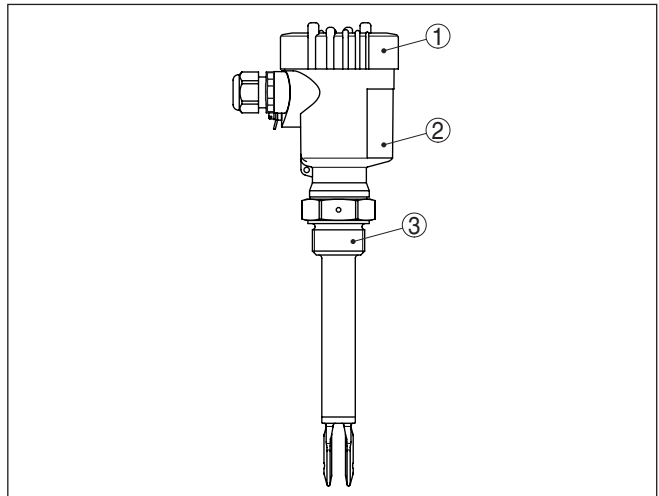


Abb. 1: VEGASWING 63

- 1 Gehäusedeckel
- 2 Gehäuse mit Elektronik
- 3 Prozessanschluss

**Typschild**

Das Typschild enthält die wichtigsten Daten zur Identifikation und zum Einsatz des Gerätes:

- Gerätetyp

- Informationen über Zulassungen
- Informationen zur Konfiguration
- Technische Daten
- Seriennummer des Gerätes
- QR-Code zur Geräteidentifikation
- Herstellerinformationen

**Dokumente und Software** Um Auftragsdaten, Dokumente oder Software zu Ihrem Gerät zu finden, gibt es folgende Möglichkeiten:

- Gehen Sie auf "[www.vega.com](http://www.vega.com)" und geben Sie im Suchfeld die Seriennummer Ihres Gerätes ein.
- Scannen Sie den QR-Code auf dem Typschild.
- Öffnen Sie die VEGA Tools-App und geben Sie unter "**Dokumentation**" die Seriennummer ein.

### 3.2 Arbeitsweise

#### Anwendungsbereich

Der VEGASWING 63 ist ein Grenzstandsensord mit Schwinggabel zur Grenzstandserfassung.

Er ist konzipiert für industrielle Einsätze in allen Bereichen der Verfahrenstechnik und kann in Flüssigkeiten eingesetzt werden.

Typische Anwendungen sind Überlauf- und Trockenlaufschutz. Die kleine Schwinggabel gestattet den Einsatz in Behältern und Tanks aller Art. Durch sein einfaches und robustes Messsystem lässt sich der VEGASWING 63 nahezu unabhängig von den chemischen und physikalischen Eigenschaften der Flüssigkeit einsetzen.

Er arbeitet auch unter schwierigen Messbedingungen wie Turbulenzen, Luftblasen, Schaumbildung, Anhaftungen, starken Fremdvibrationen oder wechselndem Medium.

#### Funktionsüberwachung

Der Elektronikeinsatz des VEGASWING 63 überwacht über die Frequenzauswertung kontinuierlich folgende Kriterien:

- Starke Korrosion oder Beschädigung der Schwinggabel
- Ausfall der Schwingung
- Leitungsbruch zum Piezoantrieb

Wird eine Funktionsstörung erkannt oder fällt die Spannungsversorgung aus, so nimmt die Elektronik einen definierten Schaltzustand an, d. h. der kontaktlose Schalter öffnet (sicherer Zustand).

#### Funktionsprinzip

Die Schwinggabel wird piezoelektrisch angetrieben und schwingt auf ihrer mechanischen Resonanzfrequenz von ca. 1200 Hz. Die Piezos sind mechanisch befestigt und unterliegen somit keinen Temperaturschockeingrenzungen. Wird die Schwinggabel mit Medium bedeckt, ändert sich die Frequenz. Diese Änderung wird vom eingebauten Elektronikeinsatz erfasst und in einen Schaltbefehl umgewandelt.

#### Spannungsversorgung

Der VEGASWING 63 ist ein Kompaktgerät, d. h. er kann ohne externe Auswertung betrieben werden. Die integrierte Elektronik wertet das Füllstandsignal aus und stellt ein Schaltsignal zur Verfügung. Mit



diesem Schaltsignal können Sie ein nachgeschaltetes Gerät direkt betätigen (z. B. eine Warneinrichtung, eine Pumpe etc.).

Die Daten für die Spannungsversorgung finden Sie in Kapitel "*Technische Daten*".

### 3.3 Bedienung

Der Schaltzustand des VEGASWING 63 mit Kunststoffgehäuse kann bei geschlossenem Gehäuse kontrolliert werden (Kontrollleuchte). In der Grundeinstellung können Medien mit Dichte  $\geq 0,7 \text{ g/cm}^3$  ( $0.025 \text{ lbs/in}^3$ ) detektiert werden. Bei Medien mit niedrigerer Dichte kann das Gerät angepasst werden.

Auf dem Elektronikinsatz finden Sie folgende Anzeige- und Bedienelemente:

- Kontrollleuchte zur Anzeige des Schaltzustandes (grün/rot)
- DIL-Schalter zur Empfindlichkeitsumschaltung
- Betriebsartenumschaltung zur Wahl des Schaltverhaltens (A/B)

### 3.4 Verpackung, Transport und Lagerung

#### Verpackung

Ihr Gerät wurde auf dem Weg zum Einsatzort durch eine Verpackung geschützt. Dabei sind die üblichen Transportbeanspruchungen durch eine Prüfung in Anlehnung an ISO 4180 abgesichert.

Bei Standardgeräten besteht die Verpackung aus Karton, ist umweltverträglich und wieder verwertbar. Der Messfühler ist zusätzlich mit einer Schutzkappe aus Pappe versehen. Bei Sonderausführungen wird zusätzlich PE-Schaum oder PE-Folie verwendet. Entsorgen Sie das anfallende Verpackungsmaterial über spezialisierte Recyclingbetriebe.

#### Transport

Der Transport muss unter Berücksichtigung der Hinweise auf der Transportverpackung erfolgen. Nichtbeachtung kann Schäden am Gerät zur Folge haben.

#### Transportinspektion

Die Lieferung ist bei Erhalt unverzüglich auf Vollständigkeit und eventuelle Transportschäden zu untersuchen. Festgestellte Transportschäden oder verdeckte Mängel sind entsprechend zu behandeln.

#### Lagerung

Die Packstücke sind bis zur Montage verschlossen und unter Beachtung der außen angebrachten Aufstell- und Lagermarkierungen aufzubewahren.

Packstücke, sofern nicht anders angegeben, nur unter folgenden Bedingungen lagern:

- Nicht im Freien aufbewahren
- Trocken und staubfrei lagern
- Keinen aggressiven Medien aussetzen
- Vor Sonneneinstrahlung schützen
- Mechanische Erschütterungen vermeiden
- Lager- und Transporttemperatur siehe Kapitel "*Anhang - Technische Daten - Umgebungsbedingungen*"
- Relative Luftfeuchte 20 ... 85 %

#### Lager- und Transporttemperatur

**Heben und Tragen**

Bei Gerätegewichten über 18 kg (39.68 lbs) sind zum Heben und Tragen dafür geeignete und zugelassene Vorrichtungen einzusetzen.

**3.5 Zubehör**

Die Anleitungen zu den aufgeführten Zubehöerteilen finden Sie im Downloadbereich auf unserer Homepage.

**Flansche**

Gewindeflansche stehen in verschiedenen Ausführungen nach folgenden Standards zur Verfügung: DIN 2501, EN 1092-1, BS 10, ASME B 16.5, JIS B 2210-1984, GOST 12821-80.

**Arretierschraubung**

Die Arretierschraubung dient zur stufenlosen Arretierung von Sensoren mit Rohrverlängerung.

Folgende Arretierschraubungen sind verfügbar:

- ARV-SG63.1 - drucklos
- ARV-SG63.2 - bis 16 bar
- ARV-SG63.3 - bis 64 bar

Die medienberührenden Teile der Arretierschraubung können wahlweise aus Stahl (316L) oder Alloy C22 (2.4602) gefertigt sein.

Arretierschraubungen können nicht bei beschichteten Rohrverlängerungen eingesetzt werden.

Weitere Informationen finden Sie in den Betriebsanleitungen der Arretierschraubungen.

**Steckverbinder**

Um Grenzstandsensoren mit einem trennbaren Anschluss an die Spannungsversorgung bzw. Signalauswertung anzuschließen, sind die Sensoren auch mit Steckverbindern verfügbar.

Folgende Steckverbinder sind verfügbar:

- M12 x 1
- ISO 4400
- Harting HAN 7D
- Harting HAN 8D
- Amphenol-Tuchel

## 4 Montieren

### 4.1 Allgemeine Hinweise

#### Prozessbedingungen

**Hinweis:**

Das Gerät darf aus Sicherheitsgründen nur innerhalb der zulässigen Prozessbedingungen betrieben werden. Die Angaben dazu finden Sie in Kapitel "Technische Daten" der Betriebsanleitung bzw. auf dem Typschild.

Stellen Sie deshalb vor Montage sicher, dass sämtliche im Prozess befindlichen Teile des Gerätes für die auftretenden Prozessbedingungen geeignet sind.

Dazu zählen insbesondere:

- Messaktiver Teil
- Prozessanschluss
- Prozessdichtung

Prozessbedingungen sind insbesondere:

- Prozessdruck
- Prozesstemperatur
- Chemische Eigenschaften der Medien
- Abrasion und mechanische Einwirkungen

#### Umgebungsbedingungen

Das Gerät ist für normale und erweiterte Umgebungsbedingungen nach DIN/EN/BS EN/IEC/ANSI/ISA/UL/CSA 61010-1 geeignet. Es kann sowohl im Innen- als auch im Außenbereich eingesetzt werden.

#### Schaltpunkt

Grundsätzlich kann der VEGASWING 63 in jeder beliebigen Lage eingebaut werden. Das Gerät muss lediglich so montiert werden, dass sich die Schwinggabel auf Höhe des gewünschten Schaltpunktes befindet.

Die Schwinggabel hat seitlich Markierungen (Einkerbungen), die den Schaltpunkt bei senkrechter Montage kennzeichnen. Der Schaltpunkt bezieht sich auf das Medium Wasser bei Grundeinstellung des Dichteschalters  $\geq 0,7 \text{ g/cm}^3$  ( $0.025 \text{ lbs/in}^3$ ). Achten Sie bei der Montage des VEGASWING 63 darauf, dass sich diese Markierung auf der Höhe des gewünschten Schaltpunktes befindet. Beachten Sie, dass sich der Schaltpunkt des Gerätes verschiebt, wenn das Medium eine von Wasser abweichende Dichte hat - Wasser  $1 \text{ g/cm}^3$  ( $0.036 \text{ lbs/in}^3$ ). Bei Medien  $\leq 0,7 \text{ g/cm}^3$  ( $0.025 \text{ lbs/in}^3$ ) und  $\geq 0,5 \text{ g/cm}^3$  ( $0.018 \text{ lbs/in}^3$ ) ist der Dichteschalter auf  $\geq 0,5 \text{ g/cm}^3$  einzustellen.

Beachten Sie, dass Schäume mit einer Dichte  $\geq 0,45 \text{ g/cm}^3$  ( $0.016 \text{ lbs/in}^3$ ) vom Sensor detektiert werden. Dies kann vor allem beim Einsatz als Trockenlaufschutz zu Fehlschaltungen führen.

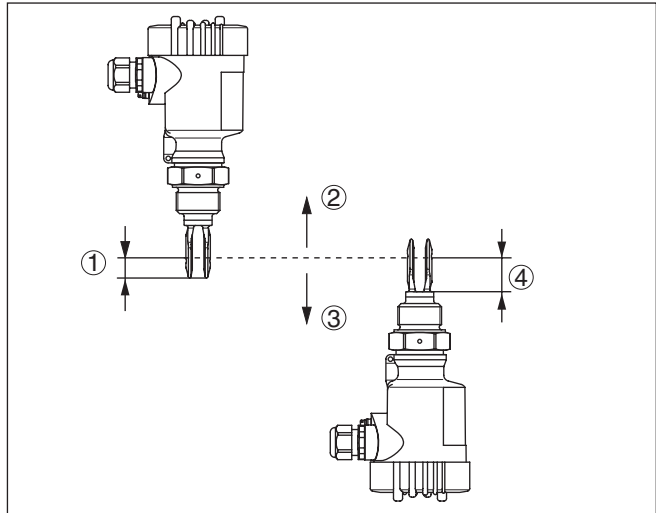


Abb. 2: Senkrechte Montage

- 1 Schaltpunkt ca. 13 mm (0.51 in)
- 2 Schaltpunkt bei geringerer Dichte
- 3 Schaltpunkt bei höherer Dichte
- 4 Schaltpunkt ca. 27 mm (1.06 in)

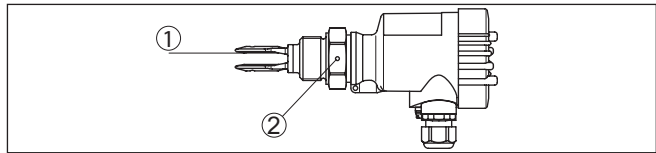


Abb. 3: Waagerechte Montage

- 1 Schaltpunkt
- 2 Markierung bei Gewindeausführung, nach oben ausgerichtet

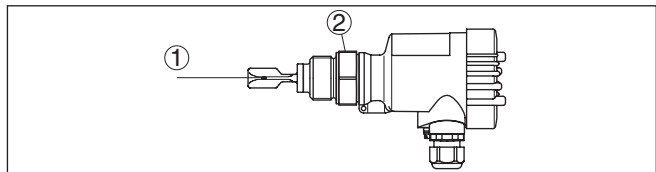


Abb. 4: Waagerechte Montage (empfohlene Einbaulage, vor allem für anhaftende Medien)

- 1 Schaltpunkt
- 2 Markierung bei Gewindeausführung, nach oben ausgerichtet

Bei Flanschausführungen ist die Gabel folgendermaßen ausgerichtet.

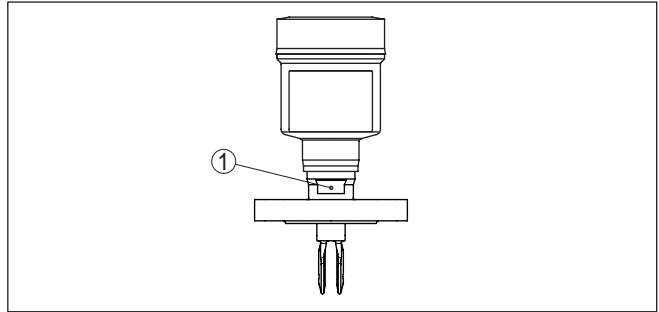


Abb. 5: Gabelstellung bei Flanschausführungen

1 Markierung bei Flanschausführung, nach oben ausgerichtet

**Schutz vor Feuchtigkeit**

Schützen Sie Ihr Gerät durch folgende Maßnahmen gegen das Eindringen von Feuchtigkeit:

- Passendes Anschlusskabel verwenden (siehe Kapitel "An die Spannungsversorgung anschließen")
- Kabelverschraubung bzw. Steckverbinder fest anziehen
- Anschlusskabel vor Kabelverschraubung bzw. Steckverbinder nach unten führen

Dies gilt vor allem bei Montage im Freien, in Räumen, in denen mit Feuchtigkeit zu rechnen ist (z. B. durch Reinigungsprozesse) und an gekühlten bzw. beheizten Behältern.



**Hinweis:**

Stellen Sie sicher, dass während der Installation oder Wartung keine Feuchtigkeit oder Verschmutzung in das Innere des Gerätes gelangen kann.

Stellen Sie zur Erhaltung der Geräteschutzart sicher, dass der Gehäusedeckel im Betrieb geschlossen und ggfs. gesichert ist.

**Transport**



**Vorsicht:**

Halten Sie den VEGASWING 63 nicht an der Schwinggabel. Insbesondere bei Flansch- oder Rohrversionen kann die Schwinggabel durch das Gerätegewicht beschädigt werden. Transportieren Sie beschichtete Geräte mit äußerster Vorsicht und vermeiden Sie Berührungen mit der Schwinggabel.

Entfernen Sie die Verpackung bzw. die Schutzkappe erst unmittelbar vor der Montage.

**Handhabung**

Der Vibrationsgrenzschalter ist ein Messgerät und muss entsprechend behandelt werden. Ein Verbiegen des Schwingelements führt zur Zerstörung des Gerätes.



**Warnung:**

Das Gehäuse darf nicht zum Einschrauben verwendet werden! Das Festziehen kann Schäden an der Drehmechanik des Gehäuses verursachen.

Verwenden Sie zum Einschrauben den Sechskant oberhalb des Gewindes.

## Kabelverschraubungen

### Metrische Gewinde

Bei Gerätegehäusen mit metrischen Gewinden sind die Kabelverschraubungen werkseitig eingeschraubt. Sie sind durch Kunststoffstopfen als Transportschutz verschlossen.

Sie müssen diese Stopfen vor dem elektrischen Anschluss entfernen.

### NPT-Gewinde

Bei Gerätegehäusen mit selbstdichtenden NPT-Gewinden können die Kabelverschraubungen nicht werkseitig eingeschraubt werden. Die freien Öffnungen der Kabeleinführungen sind deshalb als Transportschutz mit roten Staubschutzkappen verschlossen. Die Staubschutzkappen bieten keinen ausreichenden Schutz gegen Feuchtigkeit.

Sie müssen diese Schutzkappen vor der Inbetriebnahme durch zugelassene Kabelverschraubungen ersetzen oder mit geeigneten Blindstopfen verschließen.

## 4.2 Montagehinweise

### Einschweißstutzen

Der VEGASWING 63 hat einen definierten Gewindeanfang. Das bedeutet, dass sich jeder VEGASWING 63 nach dem Einschrauben immer in derselben Gabelstellung befindet. Entfernen Sie deshalb die mitgelieferte Dichtung vom Gewinde des VEGASWING 63. Diese Dichtung wird bei Verwendung des Einschweißstutzens mit vorne liegendem O-Ring nicht benötigt.

Beachten Sie, dass dieser Einschweißstutzen nicht für beschichtete Gerätevarianten geeignet ist.

Schrauben Sie den VEGASWING 63 bis zum Anschlag in den Einschweißstutzen. Sie können die spätere Stellung schon vor dem Schweißen festlegen. Markieren Sie die entsprechende Stellung des Einschweißstutzens. Vor dem Einschweißen müssen Sie den VEGASWING 63 herauschrauben und den Gummiring aus dem Einschweißstutzen herausnehmen. Der Einschweißstutzen ist mit einer Markierungskerbe versehen. Schweißen Sie den Einschweißstutzen mit der Markierung nach oben ein bzw. in Rohrleitungen (DN 32 bis DN 50) in Fließrichtung.

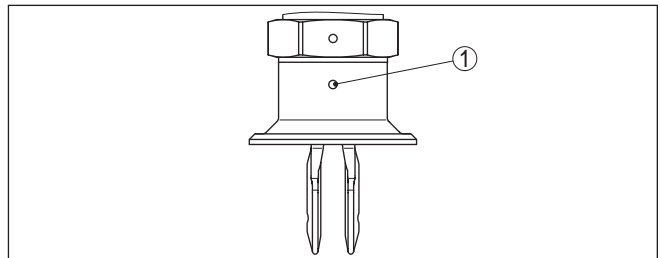


Abb. 6: Markierung am Einschweißstutzen

1 Markierung

## Anhaftende Medien

Bei horizontaler Montage in anhaftenden und zähflüssigen Medien sollten die Flächen der Schwinggabel möglichst senkrecht stehen, um Ablagerungen auf der Schwinggabel möglichst gering zu halten. Bei der Gewindeausführung ist eine Markierung auf dem Sechskant. Damit können Sie die Stellung der Schwinggabel beim Einschrauben kontrollieren. Wenn der Sechskant auf der Flachdichtung aufsitzt, kann das Gewinde noch ca. um eine halbe Umdrehung weitergedreht werden. Das genügt, um die empfohlene Einbaulage zu erreichen.

Bei Flanschausführungen ist die Gabel auf die Flanschbohrungen ausgerichtet.

Bei anhaftenden und zähflüssigen Medien sollte die Schwinggabel möglichst frei in den Behälter ragen, um Ablagerungen zu verhindern. Vermeiden Sie deshalb bei horizontaler Montage Stützen für Flansche und Einschraubstutzen.

## Druck/Vakuum

Bei Über- oder Unterdruck im Behälter müssen Sie den Prozessanschluss abdichten. Prüfen Sie vor dem Einsatz, ob der Dichtungswerkstoff gegenüber dem Medium und der Prozesstemperatur beständig ist.

Den maximal zulässigen Druck können Sie dem Kapitel "*Technische Daten*" oder dem Typschild des Sensors entnehmen.

## Einströmendes Medium

Wenn der VEGASWING 63 im Befüllstrom eingebaut ist, kann dies zu unerwünschten Fehlmessungen führen. Montieren Sie den VEGASWING 63 deshalb an einer Stelle im Behälter, wo keine störenden Einflüsse, wie z. B. von Befüllöffnungen, Rührwerken etc. auftreten können.

Dies gilt vor allem für die Gerätetypen mit langem Verlängerungsrohr.

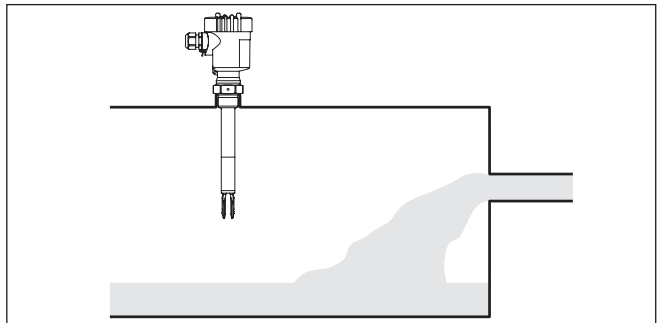


Abb. 7: Einströmendes Medium

## Strömungen

Damit die Schwinggabel des VEGASWING 63 bei Füllgutbewegungen möglichst wenig Widerstand bietet, sollten die Flächen der Schwinggabel parallel zur Füllgutbewegung stehen.

## Rührwerke

Rührwerke, anlagenseitige Vibrationen o. Ä. können dazu führen, dass der Grenzscharter starken seitlichen Kräften ausgesetzt ist. Wählen Sie aus diesem Grund das Verlängerungsrohr des VEGASWING 63 nicht zu lang, sondern prüfen Sie, ob statt dessen

nicht ein Grenzschalter seitlich in horizontaler Lage montiert werden kann.

Extreme anlagenseitige Vibrationen und Erschütterungen, z. B. durch Rührwerke und turbulente Strömungen im Behälter können das Verlängerungsrohr des VEGASWING 63 zu Resonanzschwingungen anregen. Dies führt zu einer erhöhten Materialbeanspruchung an der oberen Schweißnaht. Wenn eine lange Rohrversion erforderlich ist, können Sie deshalb unmittelbar oberhalb der Schwinggabel eine geeignete Abstützung anbringen, um das Verlängerungsrohr zu fixieren.



Diese Maßnahme gilt vor allem für Anwendungen im Ex-Bereich Kategorie 1G oder WHG. Achten Sie darauf, dass das Rohr durch diese Maßnahme nicht auf Biegung beansprucht wird.

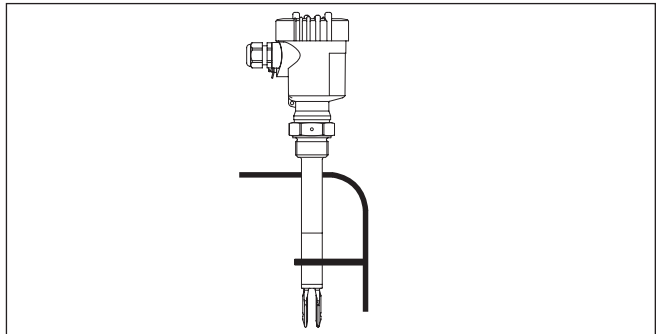


Abb. 8: Seitliche Abstützung des VEGASWING 63

#### Gasdichte Durchführung

Die gasdichte Durchführung (Option) verhindert durch eine zweite Abdichtung ein unkontrolliertes Austreten des Mediums. Die Standzeit der gasdichten Durchführung hängt von der chemischen Beständigkeit der Werkstoffe ab. Siehe "Technische Daten".



#### Vorsicht:

Wenn festgestellt wird (z. B. durch ein Ausfallsignal des VEGASWING 63), dass bereits Medium in das Schwingelement eingedrungen ist, muss das Gerät umgehend ausgetauscht werden.



## 5 An die Spannungsversorgung anschließen

### 5.1 Anschluss vorbereiten

**Sicherheitshinweise beachten**

Beachten Sie grundsätzlich folgende Sicherheitshinweise:



**Warnung:**

Nur in spannungslosem Zustand anschließen.

- Der elektrische Anschluss darf nur durch ausgebildetes und vom Anlagenbetreiber autorisiertes Fachpersonal durchgeführt werden.
- Schließen Sie das Gerät grundsätzlich so an, dass spannungsloses An- und Abklemmen möglich ist.



**Hinweis:**

Installieren Sie eine gut zugängliche Trennvorrichtung für das Gerät. Die Trennvorrichtung muss für das Gerät gekennzeichnet sein (IEC/EN 61010).

**Sicherheitshinweise für Ex-Anwendungen beachten**



In explosionsgefährdeten Bereichen müssen die entsprechenden Vorschriften, Konformitäts- und Baumusterprüfbescheinigungen der Sensoren und der Versorgungsgeräte beachtet werden.

**Spannungsversorgung**

Schließen Sie die Spannungsversorgung gemäß den nachfolgenden Anschlussbildern an. Der Elektronikensatz SWE60C ist in Schutzklasse I ausgeführt. Zur Einhaltung dieser Schutzklasse ist es zwingend erforderlich, dass der Schutzleiter an der inneren Schutzleiteranschlussklemme angeschlossen wird. Beachten Sie dazu die allgemeinen Installationsvorschriften. Bei Ex-Anwendungen müssen Sie übergeordnet die Errichtungsvorschriften für explosionsgefährdete Bereiche beachten.

Die Daten für die Spannungsversorgung finden Sie in Kapitel "Technische Daten".

**Anschlusskabel**

Das Gerät wird mit handelsüblichem dreiadrigem Kabel ohne Abschirmung angeschlossen. Falls elektromagnetische Einstreuungen zu erwarten sind, die über den Prüfwerten der EN 61326 für industrielle Bereiche liegen, sollte abgeschirmtes Kabel verwendet werden.

Stellen Sie sicher, dass das verwendete Kabel die für die maximal auftretende Umgebungstemperatur erforderliche Temperaturbeständigkeit und Brandsicherheit aufweist.

Verwenden Sie Kabel mit rundem Querschnitt. Ein Kabelaußendurchmesser von 5 ... 9 mm (0.2 ... 0.35 in) stellt die Dichtwirkung der Kabelverschraubung sicher. Wenn Sie Kabel mit anderem Durchmesser oder Querschnitt einsetzen, wechseln Sie die Dichtung oder verwenden Sie eine geeignete Kabelverschraubung.



Verwenden Sie für VEGASWING 63 in explosionsgeschützten Bereichen nur zugelassene Kabelverschraubungen.



**Anschlusskabel für Ex-Anwendungen**

Bei Ex-Anwendungen sind die entsprechenden Errichtungsvorschriften zu beachten.

Verschließen Sie alle Gehäuseöffnungen normgerecht nach EN 60079-1.

## 5.2 Anschlusschritte



Bei Ex-Geräten darf der Gehäusedeckel nur dann geöffnet werden, wenn keine explosionsfähige Atmosphäre vorhanden ist.

Gehen Sie wie folgt vor:

1. Gehäusedeckel abschrauben
2. Überwurfmutter der Kabelverschraubung lösen und Verschlussstopfen herausnehmen
3. Anschlusskabel ca. 10 cm (4 in) abmanteln, Aderenden ca. 1 cm (0.4 in) abisolieren
4. Kabel durch die Kabelverschraubung in den Sensor schieben
5. Anschlussklemmen mit einem Schraubendreher öffnen
6. Aderenden nach Anschlussplan in die offenen Klemmen stecken
7. Anschlussklemmen mit einem Schraubendreher festziehen
8. Korrekten Sitz der Leitungen in den Klemmen durch leichtes Ziehen prüfen
9. Überwurfmutter der Kabelverschraubung fest anziehen. Der Dichtring muss das Kabel komplett umschließen
10. Gehäusedeckel verschrauben

Der elektrische Anschluss ist somit fertig gestellt.

## 5.3 Anschlussplan Einkammergehäuse



Die nachfolgenden Abbildungen gelten sowohl für die Nicht-Ex-, als auch für die Ex d-Ausführung.

### Gehäuseübersicht

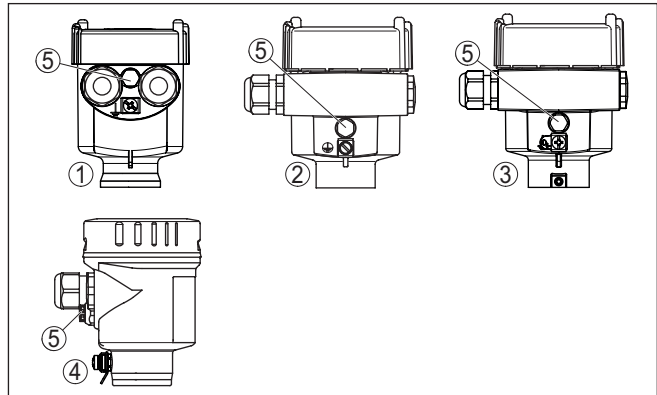


Abb. 9: Werkstoffvarianten Einkammergehäuse

- 1 Kunststoff (nicht bei Ex d)
- 2 Aluminium
- 3 Edelstahl (nicht bei Ex d)
- 4 Edelstahl, elektropoliert (nicht bei Ex d)
- 5 Filterelement für Luftdruckausgleich bzw. Blindstopfen bei Ausführung IP66/ IP68, 1 bar (nicht bei Ex d)

## Elektronik- und Anschlussraum

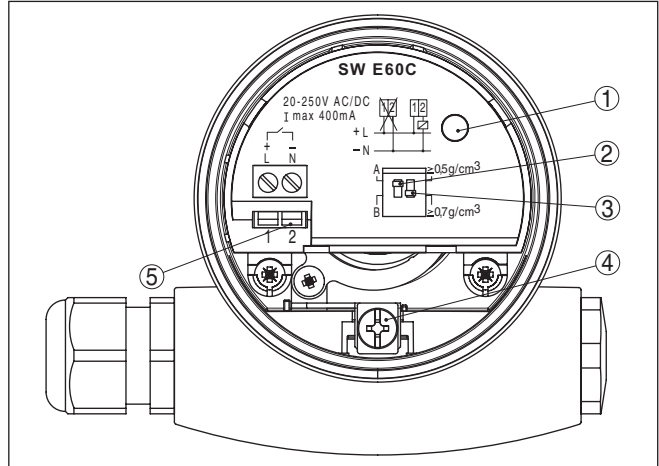


Abb. 10: Elektronik- und Anschlussraum beim Einkammergehäuse

- 1 Kontrollleuchte
- 2 DIL-Schalter zur Betriebsartenumschaltung
- 3 DIL-Schalter zur Schaltpunktanpassung
- 4 Erdungsklemme
- 5 Anschlussklemmen

## Anschlussplan

Wir empfehlen den VEGASWING 63 so anzuschließen, dass der Schaltstromkreis bei Grenzstandmeldung, Leitungsbruch oder Störung geöffnet ist (sicherer Zustand).



### Information:

Der kontaktlose Schalter ist immer im Ruhezustand dargestellt.



### Warnung:

Das Gerät darf nicht ohne zwischengeschaltete Last betrieben werden, da der Elektronikeinsatz bei direktem Anschluss an das Netz zerstört wird. Nicht zum Anschluss an Niederspannungs-SPS-Eingänge geeignet.

Beispiele für typische Anwendungen:

- Lastwiderstand bei 24 V DC: 88 ... 1800  $\Omega$
- Bemessungsleistung, Relais 253 V AC: > 2,5 VA
- Bemessungsleistung, Relais 24 V AC: > 0,5 VA

Zum direkten Ansteuern von Relais, Schützen, Magnetventilen, Leuchtmeldern, Hupen etc.

Der Eigenstrom wird nach Abschalten der Last kurzzeitig unter 1 mA abgesenkt, so dass Schütze, deren Haltestrom geringer ist als der dauernd fließende Eigenstrom der Elektronik, dennoch sicher abgeschaltet werden.

Wenn der VEGASWING 63 als Teil einer Überfüllsicherung nach WHG eingesetzt wird, beachten Sie die übergeordneten Bestimmungen der allgemeinen bauaufsichtlichen Zulassung.

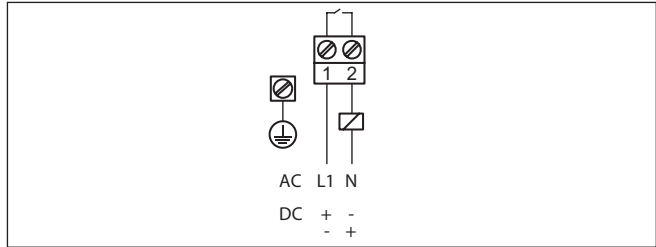


Abb. 11: Anschlussplan Einkammergehäuse

## 6 In Betrieb nehmen

### 6.1 Allgemein

Die Zahlenangaben in Klammern beziehen sich auf die nachfolgenden Abbildungen.

#### Funktion/Aufbau

Der Schaltzustand der Elektronik kann beim Kunststoffgehäuse bei geschlossenem Gehäusedeckel kontrolliert werden (Kontrollleuchte). In der Grundeinstellung können Medien mit Dichte  $\geq 0,7 \text{ g/cm}^3$  ( $0.025 \text{ lbs/in}^3$ ) detektiert werden. Bei Medien mit niedrigerer Dichte müssen Sie den Schalter auf  $\geq 0,5 \text{ g/cm}^3$  ( $0.018 \text{ lbs/in}^3$ ) stellen.

Auf dem Elektronikeinsatz finden Sie folgende Anzeige- und Bedienelemente:

- Kontrollleuchte (1)
- DIL-Schalter zur Betriebsartenumschaltung - A/B (2)
- DIL-Schalter zur Einstellung des Dichtebereiches (3)



#### Hinweis:

Tauchen Sie die Schwinggabel des VEGASWING 63 zu Testzwecken immer in Flüssigkeit. Testen Sie die Funktion des VEGASWING 63 nicht mit der Hand. Dies kann zur Beschädigung des Sensors führen.

### 6.2 Bedienelemente

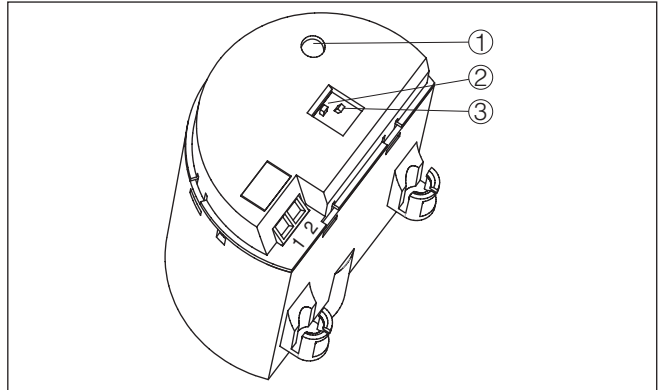


Abb. 12: Elektronikeinsatz SWE60C - kontaktloser Schalter

- 1 Kontrollleuchte (LED)
- 2 DIL-Schalter zur Betriebsartenumschaltung
- 3 DIL-Schalter zur Einstellung des Dichtebereiches

#### Kontrollleuchte (1)

Kontrollleuchte zur Anzeige des Schaltzustandes

- Grün = Ausgang geschlossen
- Rot = Ausgang offen
- Rot (blinkt) = Störung

### Betriebsartumschaltung (2)

Mit der Betriebsartumschaltung (A/B) können Sie den Schaltzustand des Relais ändern. Sie können damit die gewünschte Betriebsart gemäß "Funktionstabelle" einstellen (A - Maximalstanderfassung bzw. Überlaufschutz, B - Minimalstanderfassung bzw. Trockenlaufschutz).

### Einstellung des Dichtebereiches (3)

Mit diesem DIL-Schalter (3) können Sie den Schalterpunkt auf Flüssigkeiten einstellen, die eine Dichte zwischen  $0,5$  und  $0,7 \text{ g/cm}^3$  ( $0.018$  und  $0.025 \text{ lbs/in}^3$ ) haben. In der Grundeinstellung können Flüssigkeiten mit Dichte  $\geq 0,7 \text{ g/cm}^3$  ( $0.025 \text{ lbs/in}^3$ ) detektiert werden. Bei Medien mit niedrigerer Dichte müssen Sie den Schalter auf  $\geq 0,5 \text{ g/cm}^3$  ( $0.018 \text{ lbs/in}^3$ ) stellen. Die Angaben zur Lage des Schalterpunktes beziehen sich auf das Medium Wasser - Dichtewert  $1 \text{ g/cm}^3$  ( $0.036 \text{ lbs/in}^3$ ). Bei Medien mit abweichender Dichte verschiebt sich dieser Schalterpunkt abhängig von Dichte und Einbauart in Richtung Gehäuse oder Schwingabelende.





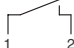





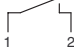





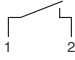

#### Hinweis:

Beachten Sie, dass Schäume mit einer Dichte  $\geq 0,45 \text{ g/cm}^3$  ( $0.016 \text{ lbs/in}^3$ ) vom Sensor detektiert werden. Dies kann vor allem beim Einsatz als Trockenlaufschutz zu Fehlschaltungen führen.

## 6.3 Funktionstabelle

Die folgende Tabelle gibt eine Übersicht über die Schaltzustände in Abhängigkeit von der eingestellten Betriebsart und dem Füllstand.

	Füllstand	Schaltzustand	Kontrollleuchte
Betriebsart A Überlaufschutz		 Schalter geschlossen	 Grün
Betriebsart A Überlaufschutz		 Schalter offen	 Rot
Betriebsart B Trockenlaufschutz		 Schalter geschlossen	 Grün
Betriebsart B Trockenlaufschutz		 Schalter offen	 Rot

	<b>Füllstand</b>	<b>Schaltzustand</b>	<b>Kontrollleuchte</b>
Ausfall der Spannungsversorgung (Betriebsart A/B)	beliebig	 Schalter offen	 Aus
Störung	beliebig	 Schalter offen	 blinkt rot

## 7 Instandhalten und Störungen beseitigen

### 7.1 Instandhalten

#### Wartung

Bei bestimmungsgemäßer Verwendung ist im Normalbetrieb keine besondere Wartung erforderlich.

#### Reinigung

Die Reinigung trägt dazu bei, dass Typschild und Markierungen auf dem Gerät sichtbar sind.

Beachten Sie hierzu folgendes:

- Nur Reinigungsmittel verwenden, die Gehäuse, Typschild und Dichtungen nicht angreifen
- Nur Reinigungsmethoden einsetzen, die der Geräteschutzart entsprechen

### 7.2 Störungen beseitigen

#### Verhalten bei Störungen

Es liegt in der Verantwortung des Anlagenbetreibers, geeignete Maßnahmen zur Beseitigung aufgetretener Störungen zu ergreifen.

#### Störungsursachen

Das Gerät bietet Ihnen ein Höchstmaß an Funktionssicherheit. Dennoch können während des Betriebes Störungen auftreten. Diese können z. B. folgende Ursachen haben:

- Sensor
- Prozess
- Spannungsversorgung
- Signalauswertung

#### Störungsbeseitigung

Die erste Maßnahme ist die Überprüfung des Ausgangssignals. In vielen Fällen lassen sich die Ursachen auf diesem Wege feststellen und die Störungen so beseitigen.

#### 24 Stunden Service-Hotline

Sollten diese Maßnahmen dennoch zu keinem Ergebnis führen, rufen Sie in dringenden Fällen die VEGA Service-Hotline an unter Tel. **+49 1805 858550**.

Die Hotline steht Ihnen auch außerhalb der üblichen Geschäftszeiten an 7 Tagen in der Woche rund um die Uhr zur Verfügung.

Da wir diesen Service weltweit anbieten, erfolgt die Unterstützung in englischer Sprache. Der Service ist kostenfrei, es fallen lediglich die üblichen Telefongebühren an.



**Schaltsignal überprüfen**

Fehler	Ursache	Beseitigung
Der VEGASWING 63 meldet bedeckt ohne Mediumbedeckung (Überfüllsicherung) Der VEGASWING 63 meldet unbedeckt mit Mediumbedeckung (Trockenlaufschutz)	Betriebsspannung zu niedrig	Betriebsspannung prüfen
	Elektronik defekt	Betriebsartenschalter betätigen. Wenn das Gerät daraufhin umschaltet, kann das Schwingelement mit Anhaftungen bedeckt oder mechanisch beschädigt sein. Sollte die Schaltfunktion auf der korrekten Betriebsart wieder fehlerhaft sein, senden Sie das Gerät zur Reparatur ein.
		Betriebsartenschalter betätigen. Wenn das Gerät daraufhin nicht umschaltet, ist der Elektronikeinsatz defekt. Elektronikeinsatz tauschen.
	Einbauort ungünstig	Gerät an einer Stelle einbauen, an der sich keine Toträume oder Luftblasen im Behälter bilden können.
	Anhaftungen am Schwingelement	Kontrollieren Sie das Schwingelement und den Stutzen auf eventuelle Anhaftungen und entfernen Sie diese.
Falsche Betriebsart gewählt	Korrekte Betriebsart am Betriebsartenschalter einstellen (Überlaufschutz, Trockenlaufschutz). Die Verkabelung sollte nach dem Ruhestromprinzip ausgeführt werden.	
Kontrollleuchte blinkt rot	Fehler am Schwingelement	Kontrollieren Sie, ob das Schwingelement beschädigt oder stark korrodiert ist.
	Störung an der Elektronik	Elektronikeinsatz tauschen
	Gerät defekt	Gerät austauschen bzw. zur Reparatur einsenden

**Verhalten nach Störungsbeseitigung**

Je nach Störungsursache und getroffenen Maßnahmen sind ggf. die in Kapitel "In Betrieb nehmen" beschriebenen Handlungsschritte erneut zu durchlaufen bzw. auf Plausibilität und Vollständigkeit zu überprüfen.

**7.3 Elektronik austauschen**

Bei einem Defekt kann der Elektronikeinsatz durch den Anwender getauscht werden.



Bei Ex-Anwendungen darf nur ein Elektronikeinsatz mit entsprechender Ex-Zulassung eingesetzt werden.

Alle Informationen zum Elektronikaustausch finden Sie in der Betriebsanleitung des neuen Elektronikeinsatzes.

Generell können alle Elektronikeinsätze der Typenreihe SW60 untereinander getauscht werden. Falls Sie einen Elektronikeinsatz

mit einem anderen Signalausgang verwenden wollen, müssen Sie die komplette Inbetriebnahme durchführen. Die dazu notwendige, passende Betriebsanleitung finden Sie auf unserer Homepage.

**Hinweis:**

Beachten Sie, dass emaillierte Geräteausführungen spezielle Elektroteile benötigen. Diese Elektroteile haben die Bezeichnung SW60E oder SW60E1.

## 7.4 Vorgehen im Reparaturfall

Auf unserer Homepage finden Sie detaillierte Informationen zur Vorgehensweise im Reparaturfall.

Damit wir die Reparatur schnell und ohne Rückfragen durchführen können, generieren Sie dort mit den Daten Ihres Gerätes ein Geräterücksendeblatt.

Sie benötigen dazu:

- Die Seriennummer des Gerätes
- Eine kurze Beschreibung des Problems
- Angaben zum Medium

Das generierte Geräterücksendeblatt ausdrucken.

Das Gerät reinigen und bruchstark verpacken.

Das ausgedruckte Geräterücksendeblatt und eventuell ein Sicherheitsdatenblatt zusammen mit dem Gerät versenden.

Die Adresse für die Rücksendung finden Sie auf dem generierten Geräterücksendeblatt.

## 8 Ausbauen

### 8.1 Ausbauschritte

Führen Sie zum Ausbau des Gerätes die Schritte der Kapitel "Montieren" und "An die Spannungsversorgung anschließen" sinngemäß umgekehrt durch.



**Warnung:**

Achten Sie beim Ausbau auf die Prozessbedingungen in Behältern oder Rohrleitungen. Es besteht Verletzungsgefahr z. B. durch hohe Drücke oder Temperaturen sowie aggressive oder toxische Medien. Vermeiden Sie dies durch entsprechende Schutzmaßnahmen.

### 8.2 Entsorgen



Führen Sie das Gerät einem spezialisierten Recyclingbetrieb zu und nutzen Sie dafür nicht die kommunalen Sammelstellen.

Entfernen Sie zuvor eventuell vorhandene Batterien, sofern sie aus dem Gerät entnommen werden können und führen Sie diese einer getrennten Erfassung zu.

Sollten personenbezogene Daten auf dem zu entsorgenden Altgerät gespeichert sein, löschen Sie diese vor der Entsorgung.

Sollten Sie keine Möglichkeit haben, das Altgerät fachgerecht zu entsorgen, so sprechen Sie mit uns über Rücknahme und Entsorgung.

## 9 Anhang

### 9.1 Technische Daten

#### Hinweis für zugelassene Geräte

Für zugelassene Geräte (z. B. mit Ex-Zulassung) gelten die technischen Daten in den entsprechenden Sicherheitshinweisen im Lieferumfang. Diese können, z. B. bei den Prozessbedingungen oder der Spannungsversorgung, von den hier aufgeführten Daten abweichen.

Alle Zulassungsdokumente können über unsere Homepage heruntergeladen werden.

#### Allgemeine Daten

Werkstoff 316L entspricht 1.4404 oder 1.4435

Werkstoffe, medienberührt

- |   |   |
|---|---|
| - Prozessanschluss - Gewinde                          | 316L, Alloy C22 (2.4602), Alloy 400 (2.4360)  |
| - Prozessanschluss - Flansch                          | 316L, 316L mit Alloy C22 (2.4602) plattiert, 316L mit ECTFE beschichtet, 316L mit PFA beschichtet, Alloy 400 (2.4360), Duplexstahl (1.4462) |
| - Prozessdichtung                                     | Klingersil C-4400   |
| - Schwinggabel  | 316L, Alloy C22 (2.4602), 316L mit ECTFE beschichtet, 316L mit PFA beschichtet  |
| - Verlängerungsrohr: $\varnothing$ 21,3 mm (0.839 in) | 316L, Alloy C22 (2.4602), 316L mit ECTFE beschichtet, 316L mit PFA beschichtet  |

Werkstoffe, nicht medienberührt

- |   |  |
|---|--|
| - Kunststoffgehäuse   | Kunststoff PBT (Polyester)   |
| - Aluminium-Druckgussgehäuse  | Aluminium-Druckguss AlSi10Mg, pulverbeschichtet (Basis: Polyester) |
| - Edelstahlgehäuse (Feinguss)   | 316L   |
| - Edelstahlgehäuse (elektropoliert)   | 316L   |
| - Dichtung zwischen Gehäuse und Gehäusedeckel                               | Silikon SI 850 R   |
| - Dichtung zwischen Gehäuse und Gehäusedeckel (lackverträgliche Ausführung) | EPDM   |
| - Lichtleiter im Gehäusedeckel  | PMMA (Makrolon)  |
| - Erdungsklemme   | 316L   |
| - Kabelverschraubung  | PA, Edelstahl, Messing   |
| - Dichtung Kabelverschraubung   | NBR  |
| - Verschlussstopfen Kabelverschraubung                                      | PA   |
| - Temperaturzwischenstück (optional)  | 316L   |

Second Line of Defense bzw. gasdichte Durchführung (optional)

- Die Second Line of Defense (SLOD) ist eine zweite Ebene der Prozessabtrennung in Form einer gasdichten Durchführung im unteren Teil des Gehäuses, die ein Eindringen von Medium in das Gehäuse verhindert.
- Trägerwerkstoff 316L
- Glasverguss Borosilikatglas (Schott Nr. 8421)
- Kontakte 1.4101
- Heliumleckrate  $< 10^{-6}$  mbar l/s
- Druckfestigkeit PN 64

Sensurlänge (L)

- 316L, Alloy C22 (2.4602) 80 ... 6000 mm (3.15 ... 236.22 in)
- 316L, ECTFE-beschichtet 80 ... 3000 mm (3.15 ... 118.11 in)
- 316L, PFA-beschichtet 80 ... 4000 mm (3.15 ... 157.48 in)
- Sensurlängen-Genauigkeit  $\pm 2$  mm ( $\pm 0.079$  in)

Rohrdurchmesser  $\varnothing 21,3$  mm (0.839 in)

Gewicht

- Gerätegewicht (je nach Prozessanschluss) ca. 0,8 ... 4 kg (0.18 ... 8.82 lbs)
- Rohrverlängerung ca. 920 g/m (9.9 oz/ft)

Schichtdicke

- ECTFE 500  $\mu$ m +500/-200  $\mu$ m (0.02 in +0.02/-0.008 in)
- PFA 600  $\mu$ m +500/-300  $\mu$ m (0.024 in +0.02/-0.012 in)

Oberflächengüte

- Standard  $R_a < 3$   $\mu$ m (1.18<sup>-4</sup> in)
- Lebensmittelausführung (3A)  $R_a < 0,8$   $\mu$ m (3.15<sup>-5</sup> in)
- Lebensmittelausführung (3A)  $R_a < 0,3$   $\mu$ m (1.18<sup>-5</sup> in)

Prozessanschlüsse

- Rohrgewinde, zylindrisch (DIN 3852-A) G $\frac{3}{4}$ , G1
- Rohrgewinde, konisch (ASME B1.20.1)  $\frac{3}{4}$  NPT, 1 NPT
- Flansche DIN ab DN 25, ASME ab 1"
- Lebensmittelgeeignete Anschlüsse Rohrverschraubung DN 40 PN 40, Clamp 1" DIN 32676 ISO 2852/316L, Clamp 2" DIN 32676 ISO 2852/316L, Konus DN 25 PN 40, Tuchenhagen Varivent DN 50 PN 10

Max. Anzugsmoment - Prozessanschluss

- Gewinde G $\frac{3}{4}$ ,  $\frac{3}{4}$  NPT 75 Nm (55 lbf ft)
- Gewinde G1, 1 NPT 100 Nm (73 lbf ft)

Anzugsmoment für NPT-Kabelverschraubungen und Conduit-Rohre

- Kunststoffgehäuse max. 10 Nm (7.376 lbf ft)
- Aluminium-/Edelstahlgehäuse max. 50 Nm (36.88 lbf ft)

Gasdichte Durchführung (optional)

- Leckrate <  $10^{-6}$  mbar l/s
- Druckfestigkeit PN 64

---

### Ausgangsgröße

Ausgang Kontaktloser Schalter

Betriebsarten (umschaltbar)

- A Maximalstanderfassung bzw. Überlaufschutz/Überfüllsicherung
- B Minimalstanderfassung bzw. Trockenlaufschutz

---

### Messgenauigkeit (nach DIN EN 60770-1)

Referenzbedingungen und Einflussgrößen (nach DIN EN 61298-1)

- Umgebungstemperatur +18 ... +30 °C (+64 ... +86 °F)
- Relative Luftfeuchte 45 ... 75 %
- Luftdruck 860 ... 1060 mbar/86 ... 106 kPa (12.5 ... 15.4 psig)
- Mediumtemperatur +18 ... +30 °C (+64 ... +86 °F)
- Füllgutdichte  $1 \text{ g/cm}^3$  ( $0.036 \text{ lbs/in}^3$ ) (Wasser)
- Füllgutviskosität 1 mPa s
- Überlagerter Druck 0 kPa
- Sensoreinbau senkrecht von oben
- Dichtewahlschalter  $\geq 0,7 \text{ g/cm}^3$

---

### Messgenauigkeit

Messabweichung  $\pm 1 \text{ mm}$  (0.04 in)

**Einfluss der Prozesstemperatur auf den Schaltpunkt**

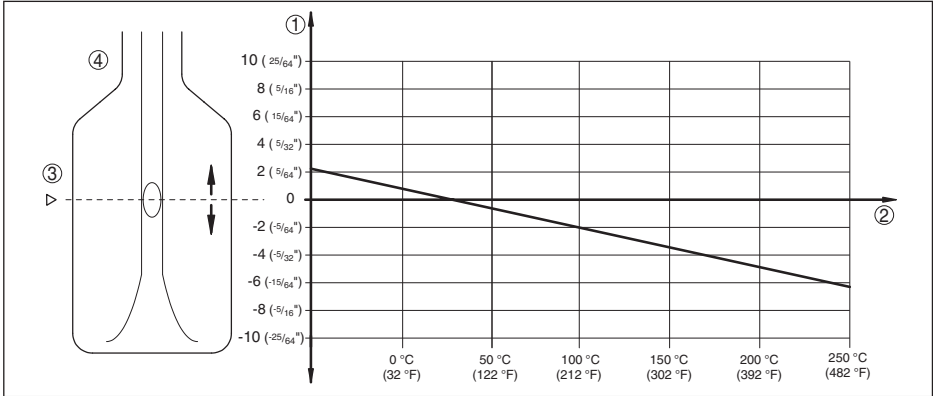


Abb. 13: Einfluss der Prozesstemperatur auf den Schaltpunkt

- 1 Verschiebung des Schaltpunktes in mm (in)
- 2 Prozesstemperatur in °C (°F)
- 3 Schaltpunkt bei Referenzbedingungen (Einkerbung)
- 4 Schwinggabel

**Einfluss der Füllgutedichte auf den Schaltpunkt**

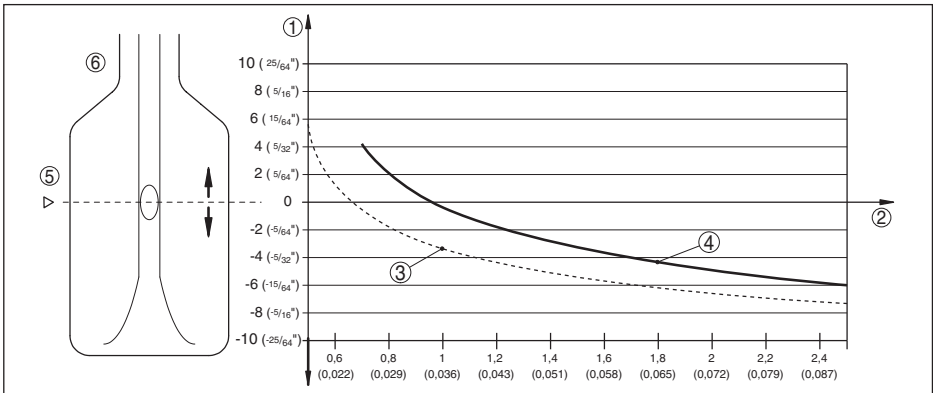


Abb. 14: Einfluss der Füllgutedichte auf den Schaltpunkt

- 1 Verschiebung des Schaltpunktes in mm (in)
- 2 Füllgutedichte in g/cm³ (lb/in³)
- 3 Schalterstellung  $\geq 0,5 \text{ g/cm}^3$  (0.018 lb/in³)
- 4 Schalterstellung  $\geq 0,7 \text{ g/cm}^3$  (0.025 lb/in³)
- 5 Schaltpunkt bei Referenzbedingungen (Einkerbung)
- 6 Schwinggabel

## Einfluss des Prozessdruckes auf den Schalterpunkt

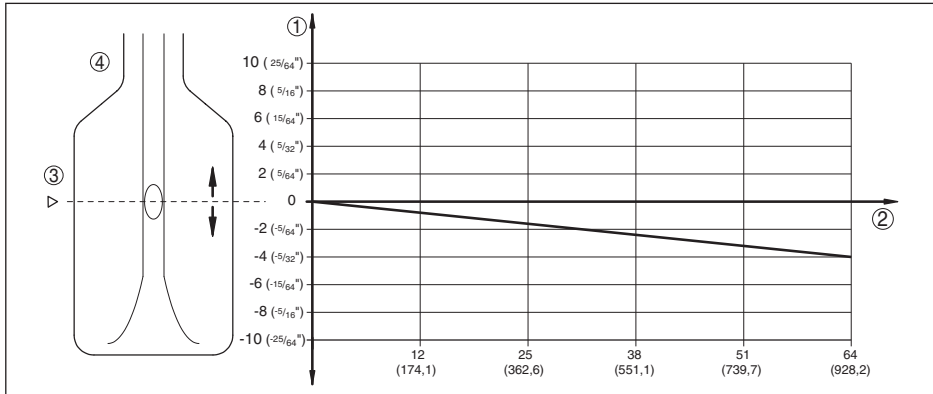


Abb. 15: Einfluss des Prozessdruckes auf den Schalterpunkt

- 1 Verschiebung des Schalterpunktes in mm (in)
- 2 Prozessdruck in bar (psig)
- 3 Schalterpunkt bei Referenzbedingungen (Einkerbung)
- 4 Schwinggabel

Nichtwiederholbarkeit	0,1 mm (0.004 in)
Hysterese	ca. 2 mm (0.08 in) bei senkrechtem Einbau
Schaltverzögerung	ca. 500 ms (ein/aus)
Messfrequenz	ca. 1200 Hz

**Umgebungsbedingungen**

Umgebungstemperatur am Gehäuse	-40 ... +70 °C (-40 ... +158 °F)
Lager- und Transporttemperatur	-40 ... +80 °C (-40 ... +176 °F)

**Prozessbedingungen**

Messgröße	Grenzstand von Flüssigkeiten
Prozessdruck	-1 ... 64 bar/-100 ... 6400 kPa (-14.5 ... 928 psig) Der Prozessdruck ist abhängig vom Prozessanschluss, z. B. Clamp oder Flansch (siehe folgende Diagramme)
Maximaler Prüfdruck	100 bar/10000 kPa (1450 psig) bzw. 1,5-facher Prozessdruck Die Funktion des Gerätes ist bis zu einem Betriebsdruck von 100 bar/10000 kPa (1450 psig) bei einer maximalen Prozesstemperatur von +50 °C (+122 °F) gegeben (nur bei Gewindeausführungen).
Prozesstemperatur (Gewinde- bzw. Flanschtemperatur)	
- VEGASWING 63 aus 316L/Alloy C22 (2.4602)	-50 ... +150 °C (-58 ... +302 °F)



Prozesstemperatur (Gewinde- bzw. Flanschttemperatur) mit Temperaturzwischenstück (optional)

- VEGASWING 63 aus 316L/Alloy C22 -50 ... +250 °C (-58 ... +482 °F)  
(2.4602)
- VEGASWING 63 mit ECTFE beschichtet -50 ... +150 °C (-58 ... +302 °F)  
schichtet
- VEGASWING 63 mit PFA beschichtet -50 ... +250 °C (-58 ... +482 °F)
- VEGASWING 63 mit PFA beschichtet -50 ... +150 °C (-58 ... 302 °F)  
(mit FDA- und EG 1935/2004-Zulassung)

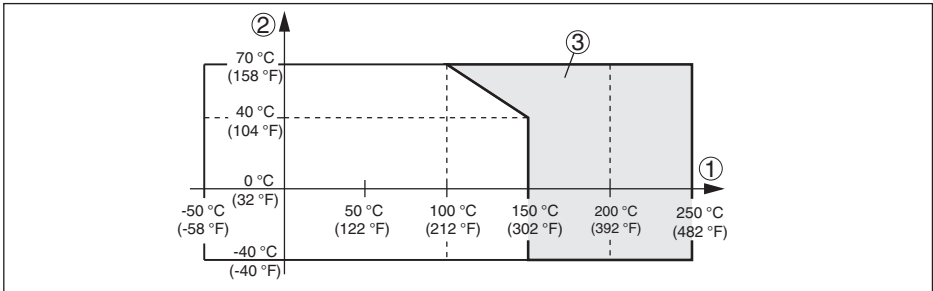


Abb. 16: Umgebungstemperatur - Prozesstemperatur

- 1 Prozesstemperatur in °C (°F)
- 2 Umgebungstemperatur in °C (°F)
- 3 Temperaturbereich mit Temperaturzwischenstück

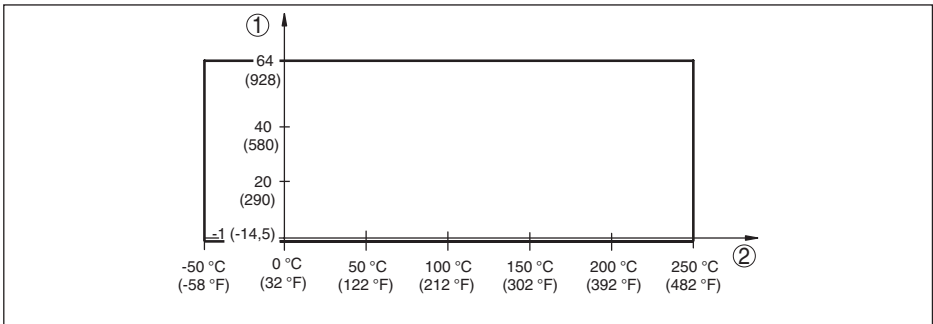


Abb. 17: Prozesstemperatur - Prozessdruck bei Schalterstellung  $\geq 0,7 \text{ g/cm}^3$  (Empfindlichkeitsumschalter)

- 1 Prozessdruck in bar (psig)
- 2 Prozesstemperatur in °C (°F)

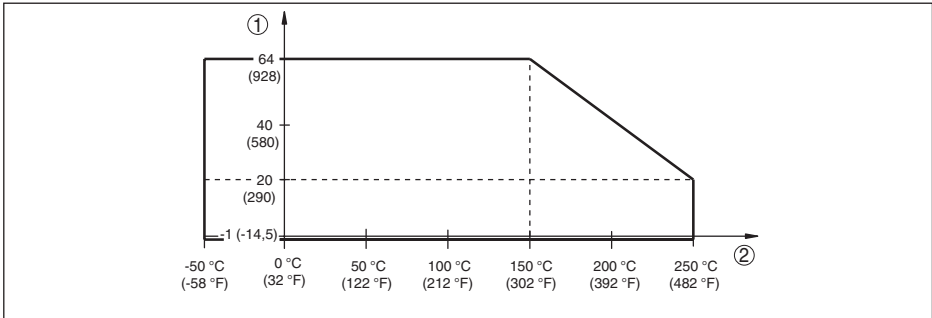


Abb. 18: Prozesstemperatur - Prozessdruck bei Schalterstellung  $\geq 0,5 \text{ g/cm}^3$  (Empfindlichkeitsumschalter)

1 Prozesdruck in bar (psig)

2 Prozesstemperatur in °C (°F)

### SIP-Prozesstemperatur (SIP = Sterilization in place)

PFA- und ECTFE-Beschichtungen sind nicht für SIP-Reinigung geeignet

Dampfbeaufschlagung bis 2 h +150 °C (+302 F)

### Weitere Prozessbedingungen

Viskosität - dynamisch 0,1 ... 10000 mPa s (Voraussetzung: bei Dichte 1)

Fließgeschwindigkeit max. 6 m/s (bei einer Viskosität von 10000 mPa s)

Dichte

- Standardempfindlichkeit 0,7 ... 2,5 g/cm<sup>3</sup> (0.025 ... 0.09 lbs/in<sup>3</sup>)

- Hohe Empfindlichkeit 0,5 ... 2,5 g/cm<sup>3</sup> (0.018 ... 0.09 lbs/in<sup>3</sup>)

Vibrationsfestigkeit

- Gerätegehäuse 1 g bei 5 ... 200 Hz nach EN 60068-2-6 (Vibration bei Resonanz)

- Sensor 1 g bei 5 ... 200 Hz nach EN 60068-2-6 (Vibration bei Resonanz) bei Sensorlänge bis 50 cm (19.69 in)

Bei einer Sensorlänge > 50 cm (19.69 in) müssen Sie das Verlängerungsrohr mit einer geeigneten Abstützung fixieren. Siehe auch Montagehinweise.

### Elektromechanische Daten

Optionen der Kabeleinführung

- Kabeleinführung M20 x 1,5; ½ NPT

- Kabelverschraubung M20 x 1,5; ½ NPT

- Blindstopfen M20 x 1,5; ½ NPT

- Verschlusskappe ½ NPT

Schraubklemmen für Aderquerschnitt bis 1,5 mm<sup>2</sup> (AWG 16)

### Bedienelemente

Betriebsartenschalter

- A Maximalstandfassung bzw. Überlaufschutz/Überfüllsicherung

- B	Minimalstanderfassung bzw. Trockenlaufschutz
Dichteumschalter	
- $\geq 0,5 \text{ g/cm}^3$	0,5 ... 2,5 $\text{g/cm}^3$ (0.018 ... 0.09 $\text{lbs/in}^3$ )
- $\geq 0,7 \text{ g/cm}^3$	0,7 ... 2,5 $\text{g/cm}^3$ (0.025 ... 0.09 $\text{lbs/in}^3$ )

**Spannungsversorgung**

Betriebsspannung	20 ... 253 V AC, 50/60 Hz, 20 ... 253 V DC
Eigenstrombedarf	ca. 3 mA (über den Lastkreis)
Laststrom	
- Min.	10 mA
- Max.	400 mA (bei I > 300 mA darf die Umgebungstemperatur max. 60 °C/140 °F betragen) max. 4 A bis 40 ms (nicht WHG spezifiziert)

**Elektrische Schutzmaßnahmen**

Schutzart	IP66/IP67 nach IEC 60529, Type 4X nach NEMA
Einsatzhöhe über Meeresspiegel	bis 5000 m (16404 ft)
Überspannungskategorie	III
Verschmutzungsgrad	4
Schutzklasse (IEC 61010-1)	I

**9.2 Maße**

**VEGASWING 63, Gehäuse**

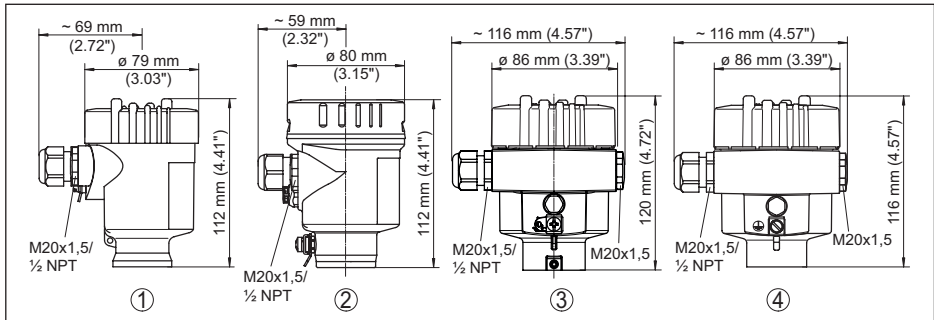


Abb. 19: Gehäuseausführungen

- 1 Kunststoff-Einkammer
- 2 Edelstahl-Einkammer (elektroliert)
- 3 Edelstahl-Einkammer (Feinguss)
- 4 Aluminium-Einkammer

29228-DE-230824

## VEGASWING 63

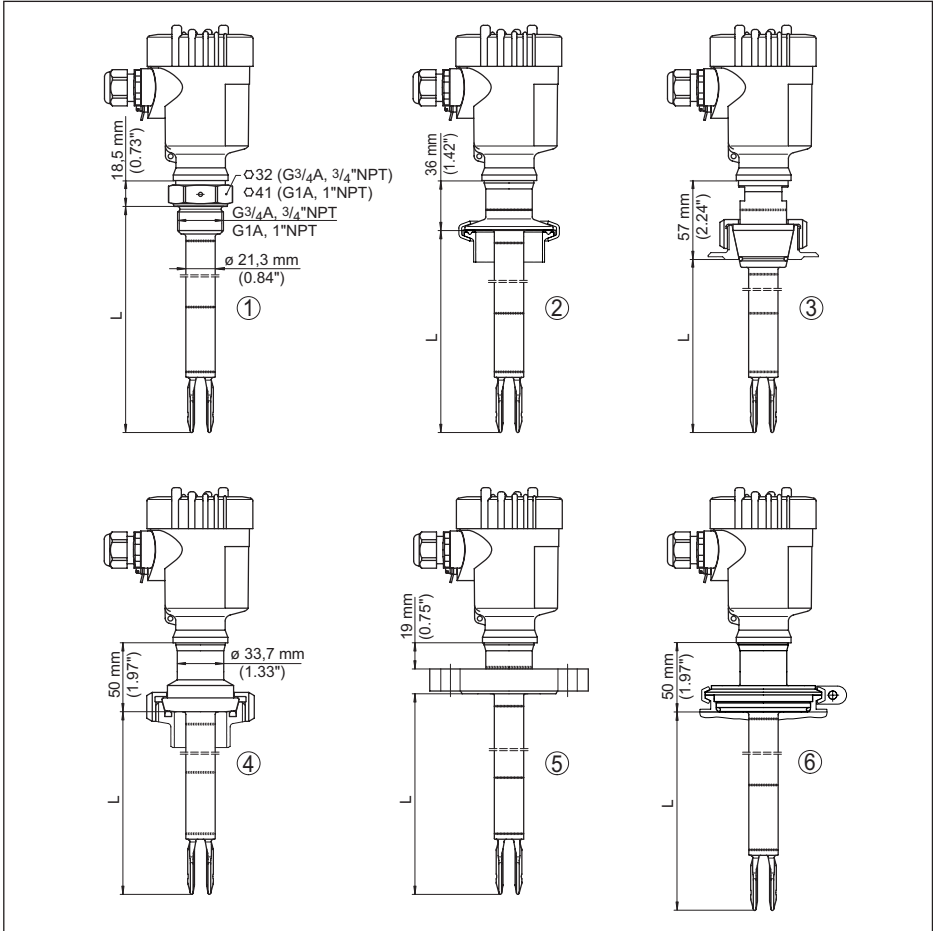


Abb. 20: VEGASWING 63

- 1 Einschraubgewinde
- 2 Clamp
- 3 Konus DN 25
- 4 Rohrverschraubung DN 40
- 5 Flansch
- 6 Tuchenhagen Varivent
- L Sensorlänge, siehe Kapitel "Technische Daten"

## VEGASWING 63, Optionen

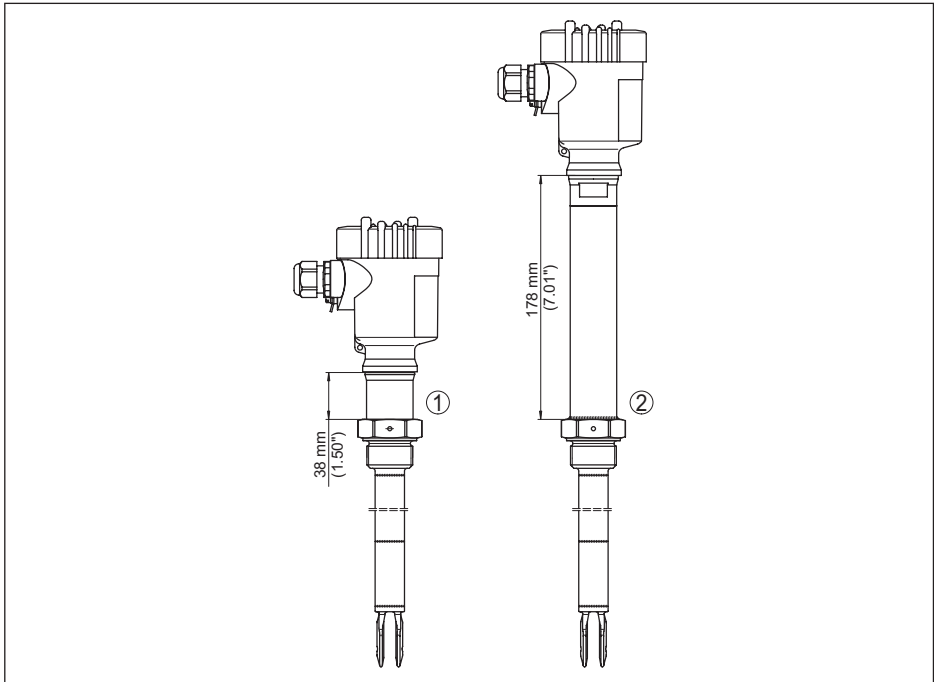


Abb. 21: Optionen

- 1 Gasdichte Durchführung
- 2 Temperaturzwischenstück

### 9.3 Gewerbliche Schutzrechte

VEGA product lines are global protected by industrial property rights. Further information see [www.vega.com](http://www.vega.com).

VEGA Produktfamilien sind weltweit geschützt durch gewerbliche Schutzrechte.

Nähere Informationen unter [www.vega.com](http://www.vega.com).

Les lignes de produits VEGA sont globalement protégées par des droits de propriété intellectuelle. Pour plus d'informations, on pourra se référer au site [www.vega.com](http://www.vega.com).

VEGA lineas de productos están protegidas por los derechos en el campo de la propiedad industrial. Para mayor información revise la pagina web [www.vega.com](http://www.vega.com).

Линии продукции фирмы ВЕГА защищаются по всему миру правами на интеллектуальную собственность. Дальнейшую информацию смотрите на сайте [www.vega.com](http://www.vega.com).

VEGA系列产品在全球享有知识产权保护。

进一步信息请参见网站[www.vega.com](http://www.vega.com)。

### 9.4 Warenzeichen

Alle verwendeten Marken sowie Handels- und Firmennamen sind Eigentum ihrer rechtmäßigen Eigentümer/Urheber.

A large grid of graph paper for taking notes, consisting of 20 columns and 30 rows of small squares.

Druckdatum:

# VEGA

Die Angaben über Lieferumfang, Anwendung, Einsatz und Betriebsbedingungen der Sensoren und Auswertsysteme entsprechen den zum Zeitpunkt der Drucklegung vorhandenen Kenntnissen.  
Änderungen vorbehalten

© VEGA Grieshaber KG, Schiltach/Germany 2023



29228-DE-230824

VEGA Grieshaber KG  
Am Hohenstein 113  
77761 Schiltach  
Deutschland

Telefon +49 7836 50-0  
E-Mail: [info.de@vega.com](mailto:info.de@vega.com)  
[www.vega.com](http://www.vega.com)