

Handleiding

Trilvorkniveauschakelaar voor
vloeistoffen

VEGASWING 61

Relais (DPDT)



Document ID: 29224



VEGA

Inhoudsopgave

1	Over dit document	4
1.1	Functie	4
1.2	Doelgroep	4
1.3	Gebruikte symbolen	4
2	Voor uw veiligheid.....	5
2.1	Geautoriseerd personeel.....	5
2.2	Correct gebruik.....	5
2.3	Waarschuwing voor misbruik.....	5
2.4	Algemene veiligheidsinstructies	5
2.5	Conformiteit.....	6
2.6	SIL-conformiteit	6
2.7	Veiligheidsinstructies voor Ex-omgeving	6
2.8	Milieuvoorschriften	6
3	Productbeschrijving	7
3.1	Constructie.....	7
3.2	Werking	8
3.3	Bediening	9
3.4	Verpakking, transport en opslag.....	9
3.5	Toebehoren	10
4	Monteren.....	11
4.1	Algemene instructies.....	11
4.2	Montage-instructies.....	14
5	Op de voedingsspanning aansluiten	16
5.1	Aansluiting voorbereiden.....	16
5.2	Aansluitstappen	17
5.3	Aansluitschema eenkamerbehuizing.....	17
6	In bedrijf nemen	20
6.1	Algemeen.....	20
6.2	Bedieningselementen	20
6.3	Functietabel.....	21
7	Service en storingen oplossen.....	23
7.1	Onderhoud	23
7.2	Storingen oplossen	23
7.3	Elektronica vervangen.....	24
7.4	Procedure in geval van reparatie	25
8	Demonteren	26
8.1	Demontagestappen.....	26
8.2	Afvoeren.....	26
9	Bijlage	27
9.1	Technische gegevens.....	27
9.2	Afmetingen.....	34
9.3	Industrieel octrooirecht.....	37
9.4	Handelsmerken.....	37

**Veiligheidsinstructies voor Ex-omgeving:**

Let bij Ex-toepassingen op de Ex-specifieke veiligheidsinstructies. Deze worden met elk instrument met Ex-toelating als document meegeleverd en zijn bestanddeel van de handleiding.

Uitgave: 2023-08-24

1 Over dit document

1.1 Functie

Deze handleiding geeft u de benodigde informatie over de montage, aansluiting en inbedrijfname en bovendien belangrijke instructies voor het onderhoud, het oplossen van storingen en het vervangen van onderdelen. Lees deze daarom door voor de inbedrijfname en bewaar deze handleiding als onderdeel van het product in de directe nabijheid van het instrument.

1.2 Doelgroep

Deze handleiding is bedoeld voor opgeleid vakpersoneel. De inhoud van deze handleiding moet voor het vakpersoneel toegankelijk zijn en worden toegepast.

1.3 Gebruikte symbolen



Document ID

Dit symbool op de titelpagina van deze handleiding verwijst naar de Document-ID. Door invoer van de document-ID op www.vega.com komt u bij de document-download.



Informatie, aanwijzing, tip: dit symbool markeert nuttige aanvullende informatie en tips voor succesvol werken.



Opmerking: dit symbool markeert opmerkingen ter voorkoming van storingen, functiefouten, schade aan instrument of installatie.



Voorzichtig: niet aanhouden van de met dit symbool gemarkeerde informatie kan persoonlijk letsel tot gevolg hebben.



Waarschuwing: niet aanhouden van de met dit symbool gemarkeerde informatie kan ernstig of dodelijk persoonlijk letsel tot gevolg hebben.



Gevaar: niet aanhouden van de met dit symbool gemarkeerde informatie heeft ernstig of dodelijk persoonlijk letsel tot gevolg.



Ex-toepassingen

Dit symbool markeert bijzondere instructies voor Ex-toepassingen.



Lijst

De voorafgaande punt markeert een lijst zonder dwingende volgorde.



Handelingsvolgorde

Voorafgaande getallen markeren opeenvolgende handelingen.



Afvoer

Dit symbool markeert bijzondere instructies voor het afvoeren.

2 Voor uw veiligheid

2.1 Geautoriseerd personeel

Alle in deze documentatie beschreven handelingen mogen alleen door opgeleid en geautoriseerd vakpersoneel worden uitgevoerd.

Bij werkzaamheden aan en met het instrument moet altijd de benodigde persoonlijke beschermende uitrusting worden gedragen.

2.2 Correct gebruik

De VEGASWING 61 is een sensor voor niveausignalering.

Gedetailleerde informatie over het toepassingsgebied is in hoofdstuk " *Productbeschrijving*" opgenomen.

De bedrijfsveiligheid van het instrument is alleen bij correct gebruik conform de specificatie in de gebruiksaanwijzing en in de evt. aanvullende handleidingen gegeven.

2.3 Waarschuwing voor misbruik

Bij ondeskundig of verkeerd gebruik kunnen van dit product toepassings specifieke gevaren uitgaan, zoals bijvoorbeeld overlopen van de container door verkeerde montage of instelling. Dit kan materiële, persoonlijke of milieuschade tot gevolg hebben. Bovendien kunnen daardoor de veiligheidsspecificaties van het instrument worden beïnvloed.

2.4 Algemene veiligheidsinstructies

Het instrument voldoet aan de laatste stand van de techniek rekening houdend met de geldende voorschriften en richtlijnen. Het mag alleen in technisch optimale en bedrijfsveilige toestand worden gebruikt. De exploiterende onderneming is voor het storingsvrije bedrijf van het instrument verantwoordelijk. Bij gebruik in agressieve of corrosieve media, waarbij een storing van het instrument tot een gevaarlijke situatie kan leiden, moet de exploiterende onderneming door passende maatregelen de correcte werking van het instrument waarborgen.

De veiligheidsinstructies in deze handleiding, de nationale installatienormen en de geldende veiligheidsbepalingen en ongevalpreventievoorschriften moeten worden aangehouden.

Ingrepen anders dan die welke in de handleiding zijn beschreven mogen uit veiligheids- en garantie-overwegingen alleen door personeel worden uitgevoerd, dat daarvoor door ons is geautoriseerd. Eigenmachtige ombouw of veranderingen zijn uitdrukkelijk verboden. Uit veiligheidsoverwegingen mogen alleen de door ons goedgekeurde toebehoren worden gebruikt.

Om gevaren te vermijden moeten de op het instrument aangebrachte veiligheidssymbolen en -instructies worden aangehouden.

2.5 Conformiteit

Het instrument voldoet aan de wettelijke eisen van de toepasselijke nationale richtlijnen of technische voorschriften. Wij bevestigen de conformiteit met de dienovereenkomstige markering.

De bijbehorende conformiteitsverklaringen vindt u op onze website.

2.6 SIL-conformiteit

De VEGASWING 61 voldoet aan de eisen van de functionele veiligheid conform IEC 61508 of IEC 61511. Meer informatie vindt u in de meegeleverde Safety Manual.

2.7 Veiligheidsinstructies voor Ex-omgeving

Voor toepassingen in explosiegevaarlijke omgevingen (Ex) mogen alleen apparaten met de bijbehorende Ex-certificering worden gebruikt. Neem de Ex-specifieke veiligheidsinstructies in acht. Deze zijn onderdeel van de handleiding en worden met elk instrument met Ex-certificering meegeleverd.

2.8 Milieuvorschriften

De bescherming van de natuurlijke levensbronnen is een van de belangrijkste taken. Daarom hebben wij een milieumanagementsysteem ingevoerd met als doel, de bedrijfsmatige milieubescherming constant te verbeteren. Het milieumanagementsysteem is gecertificeerd conform DIN EN ISO 14001.

Help ons, te voldoen aan deze eisen en houdt rekening met de milieu-instructies in deze handleiding.

- Hoofdstuk " *Verpakking, transport en opslag*"
- Hoofdstuk " *Afvoeren*"

3 Productbeschrijving

3.1 Constructie

Leveringsomvang

De levering bestaat uit:

- Niveauschakelaar VEGASWING 61

De verdere leveringsomvang bestaat uit:

- Documentatie
 - Handleiding VEGASWING 61
 - Safety Manual (SIL) - optie
 - Handleidingen voor optionele instrumentuitvoeringen
 - Ex-specifieke " *Veiligheidsinstructies*" (bij Ex-uitvoeringen)
 - Evt. andere certificaten



Informatie:

In de handleiding worden ook optionele instrumentkenmerken beschreven. De betreffende leveringsomvang is gespecificeerd in de bestelspecificatie.

Componenten

De VEGASWING 61 bestaat uit de componenten:

- Deksel behuizing
- Behuizing met elektronica
- Procesaansluiting met trilvork

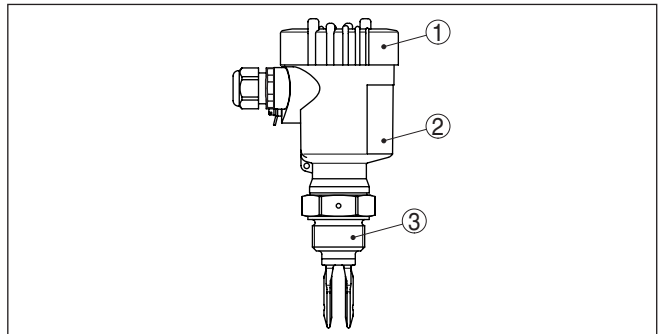


Fig. 1: VEGASWING 61

- 1 Deksel behuizing
- 2 Behuizing met elektronica
- 3 Procesaansluiting

Typeplaat

De typeplaat bevat de belangrijkste gegevens voor de identificatie en toepassing van het instrument:

- Instrumenttype
- Informatie betreffende toelatingen
- Informatie over de configuratie
- Technische gegevens
- Serienummer van het instrument
- QR-code voor instrumentidentificatie
- Informatie van de fabrikant

- Documenten en software** Om opdrachtgegevens, documenten of software voor uw instrument te vinden, zijn er de volgende mogelijkheden:
- Ga naar "www.vega.com" en voer in het zoekveld het serienummer van uw instrument in.
 - Scan de QR-code op de typeplaat.
 - Open de VEGA Tools-app en voer onder "**Documentatie**" het serienummer in.

3.2 Werking

Toepassingsgebied

De VEGASWING 61 is een niveausensor met trilvork voor niveaudectie.

Deze is ontwikkeld voor industriële toepassing op alle terreinen van de procestechniek en kan in vloeistoffen worden toegepast.

Typische toepassingen zijn overvul- en droogloopbeveiligingen. Met de slechts 40 mm lange trilvork kan de VEGASWING 61 bijv. ook in leidingen vanaf DN 32 worden gemonteerd. De kleine trilvork maakt toepassing mogelijk in tanks, containers en leidingen. Dankzij het eenvoudige en robuuste meetsysteem kan de VEGASWING 61 nagenoeg onafhankelijk van de chemische en fysische eigenschappen van de vloeistof worden toegepast.

Het instrument werkt ook onder zware meetomstandigheden zoals turbulentie, luchtbellen, schuimvorming, aangroei, sterke externe trillingen of wisselend product.

Funciebewaking

De elektronica van de VEGASWING 61 bewaakt via de frequentie-analyse continu de volgende criteria:

- Sterke corrosie of beschadiging van de trilvork
- Uitval van de trilling
- Kabelbreuk naar piëzobekrachtiging

Wanneer een van de genoemde functiestoringen wordt herkend of wanneer de netspanning uitvalt, dan neemt de elektronica een gedefinieerde schakeltoestand in, d.w.z. het relais wordt stroomloos (veilige toestand).

Werkingsprincipe

De trilvork wordt piëzo-elektrisch aangedreven en trilt op de mechanische resonantiefrequentie van ca. 1200 Hz. De piëzo's zijn mechanisch bevestigd en hebben daarom geen temperatuurschokbeperkingen. Wanneer de trilvork met product wordt bedekt, wijzigt de frequentie. Deze verandering wordt door de ingebouwde elektronica geregistreerd en in een schakelcommando omgezet.

Voedingsspanning

De VEGASWING 61 is een compact instrument, d.w.z. deze kan zonder externe versterker worden toegepast. De geïntegreerde elektronica analyseert het niveausignaal en stelt een schakelsignaal ter beschikking. Met dit schakelsignaal kunt u een nageschakelt instrument direct bedienen (bijv. een waarschuwingseinrichting, een pomp, enz.).

De specificaties betreffende voedingsspanning vindt u in hoofdstuk "*Technische gegevens*".

3.3 Bediening

De schakeltoestand van de VEGASWING 61 met kunststof behuizing kan bij gesloten behuizing worden gecontroleerd (controle-LED). In de basisinstelling kunnen media met een dichtheid $> 0,7 \text{ g/cm}^3$ worden gedetecteerd. Bij media met lagere dichtheid kan het instrument worden aangepast.

Op de elektronica vindt u de volgende aanwijs- en bedieningselementen:

- Controle-LED voor indicatie van de schakeltoestand (groen/rood)
- DIL-schakelaar voor gevoeligheidsomschakeling
- Bedrijfsstandenomschakeling voor de keuze van het schakelgedrag (A/B)

3.4 Verpakking, transport en opslag

Verpakking

Uw instrument werd op weg naar de inbouwlocatie beschermd door een verpakking. Daarbij zijn de normale transportbelastingen door een beproeving verzekerd conform ISO 4180.

Bij standaard instrumenten bestaat de verpakking uit karton, is milieuvriendelijk en recyclebaar. De sensor is bovendien voorzien van een beschermkap van karton. Bij speciale uitvoeringen wordt bovendien PE-schuim of PE-folie gebruikt. Voer het overblijvende verpakkingsmateriaal af via gespecialiseerde recyclingbedrijven.

Transport

Het transport moet rekening houdend met de instructies op de transportverpakking plaatsvinden. Niet aanhouden daarvan kan schade aan het instrument tot gevolg hebben.

Transportinspectie

De levering moet na ontvangst direct worden gecontroleerd op volledigheid en eventuele transportschade. Vastgestelde transportschade of verborgen gebreken moeten overeenkomstig worden behandeld.

Opslag

De verpakkingen moeten tot aan de montage gesloten worden gehouden en rekening houdend met de extern aangebrachte opstelings- en opslagmarkeringen worden bewaard.

Verpakkingen, voor zover niet anders aangegeven, alleen onder de volgende omstandigheden opslaan:

- Niet buiten bewaren
- Droog en stofvrij opslaan
- Niet aan agressieve media blootstellen
- Beschermen tegen directe zonnestralen
- Mechanische trillingen vermijden

Opslag- en transporttemperatuur

- Opslag- en transporttemperatuur zie "*Appendix - Technische gegevens - Omgevingscondities*"
- Relatieve luchtvochtigheid 20 ... 85 %.

Tillen en dragen

Bij een gewicht van de instrumenten meer dan 18 kg (39,68 lbs) moeten voor het tillen en dragen daarvoor geschikte inrichtingen worden gebruikt.

3.5 Toebehoren

De handleidingen voor de genoemde toebehoren vindt u in de downloadsectie op onze homepage.

PLICSLED

De opsteekbare aanwijsmodule PLICSLED is bedoeld voor een duidelijk zichtbare indicatie van de schakeltoestand. Deze kan op elk willekeurig moment op de elektronica van de sensor worden geplaatst en weer worden verwijderd.

Flenzen

Schroefdraadflenzen staan in verschillende uitvoeringen ter beschikking conform de volgende normen: DIN 2501, EN 1092-1, BS 10, ASME B 16.5, JIS B 2210-1984, GOST 12821-80.

Connector

Om niveauschakelaars met een ontkoppelbare aansluiting op de voedingsspanning of signaalverwerking aan te sluiten, zijn de sensoren ook met stekkerverbindingen leverbaar.

De volgende stekkerverbindingen zijn leverbaar:

- M12 x 1
- ISO 4400
- Harting HAN 7D
- Harting HAN 8D
- Amphenol-Tuchel

4 Monteren

4.1 Algemene instructies

Procescondities

**Opmerking:**

Het instrument mag uit veiligheidsoverwegingen alleen binnen de toegestane procesomstandigheden worden gebruikt. De specificaties daarvan vindt u in hoofdstuk " *Technische gegevens*" van de handleiding resp. op de typeplaat.

Waarborg voor de montage, dat alle onderdelen van het instrument die in aanraking komen met het proces, geschikt zijn voor de optredende procesomstandigheden.

Daarbij behoren in het bijzonder:

- Meetactieve deel
- Procesaansluiting
- Procesafdichting

Procesomstandigheden zijn in het bijzonder:

- Procesdruk
- Procestemperatuur
- Chemische eigenschappen van het medium
- Abrasie en mechanische inwerkingen

Omgevingscondities

Het instrument is voor normale en uitgebreide omgevingsomstandigheden conform DIN/EN/BS EN/IEC/ANSI/ISA/UL/CSA 61010-1 geschikt. Het kan zowel binnen als buiten worden gebruikt.

Schakelpunt

In principe kan de VEGASWING 61 in iedere willekeurige positie worden ingebouwd. Het instrument moet wel zodanig worden gemonoteerd, dat de trilvork zich op de hoogte van het gewenste schakelpunt bevindt.

De trilvork heeft markeringen op de zijkant (inkervingen), die het schakelpunt bij verticale inbouw aangeven. Het schakelpunt is gerelateerd aan het medium water bij de basisinstelling van de dichtheidsschakelaar $\geq 0,7 \text{ g/cm}^3$. Let er bij de montage van de VEGASWING 61 op dat het schakelpunt van het instrument verschuift, wanneer het medium een van water afwijkende dichtheid heeft - water = 1 g/cm^3 . Bij media $\leq 0,7 \text{ g/cm}^3$ (0.025 lbs/in^3) en $\geq 0,5 \text{ g/cm}^3$ (0.018 lbs/in^3) moet de dichtheidsschakelaar op $\geq 0,5 \text{ g/cm}^3$ worden ingesteld.

Houdt er rekening mee, dat schuim met een dichtheid $\geq 0,45 \text{ g/cm}^3$ ook door de sensor wordt gedetecteerd. Dit kan vooral bij toepassing als droogloopbeveiliging foutieve schakelingen veroorzaken.



Fig. 2: Verticale montage

- 1 Schakelpunt ca. 13 mm (0.51 in)
- 2 Schakelpunt bij lage dichtheid
- 3 Schakelpunt bij hogere dichtheid
- 4 Schakelpunt ca. 27 mm (1.06 in)

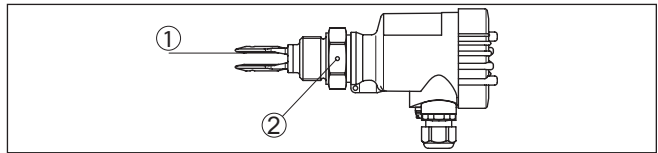


Fig. 3: Horizontale montage

- 1 Schakelpunt
- 2 Markering bij schroefdraaduitvoering, naar boven gericht



Fig. 4: Horizontale inbouw (aanbevolen inbouwpositie, vooral bij aanhechtend product)

- 1 Schakelpunt
- 2 Markering bij schroefdraaduitvoering, naar boven gericht

Bij flensuitvoeringen is de vork als volgt uitgericht.

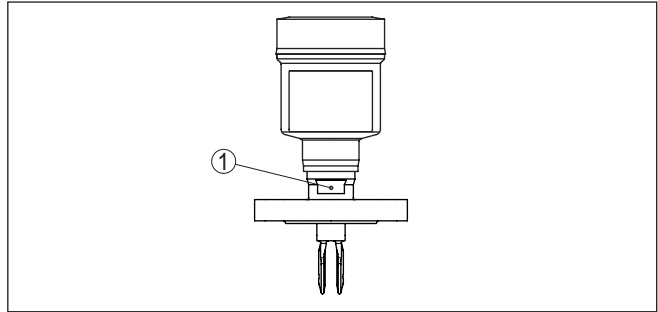


Fig. 5: Vorkstand bij flensuitvoeringen

1 Markering bij flensuitvoering, naar boven gericht

Bescherming tegen vochtigheid

Bescherm uw instrument door de volgende maatregelen tegen het binnendringen van vocht.

- Gebruik passende aansluitkabel (zie hoofdstuk "Op de voedingsspanning aansluiten")
- Kabelwartel resp. stekkerverbinding vast aantrekken
- Aansluitkabel voor kabelwartel resp. stekkerverbinding naar beneden toe installeren

Dit geldt vooral bij buitenmontage, in ruimten, waar met vochtigheid rekening moet worden gehouden (bijvoorbeeld door reinigingsprocessen) en op gekoelde resp. verwarmde tanks.



Opmerking:

Waarborg, dat tijdens de installatie of het onderhoud geen vocht of vervuiling in het inwendige van het instrument terecht kan komen.

Waarborg voor het behoud van de beschermingsklasse van het instrument, dat de deksel van de behuizing tijdens bedrijf altijd gesloten en eventueel geborgd is.

Transport



Opgelet:

Houdt de VEGASWING 61 niet vast aan de trilvork. Vooral bij de flens- of buisuitvoering kan de trilvork door het gewicht van het instrument beschadigd raken. Transporteer gecoate instrumenten met uiterste voorzichtigheid en voorkom aanraken van de trilvork.

Verwijder de verpakking resp. de beschermkap pas direct voor de inbouw.

Gebruik

De niveauschakelaar is een meetinstrument en moet dienovereenkomstig worden behandeld. Verbuigen van het trilelement veroorzaakt schade aan het instrument.



Waarschuwing:

De behuizing mag niet worden gebruikt voor inschroeven van het instrument! Het vastdraaien kan op die manier schade aan het draaimechaniek van de behuizing veroorzaken.

Gebruik voor het inschroeven de zeskant boven het schroefdraad.

Kabelwartels

Metrisch schroefdraad

Bij instrumentbehuizingen met metrisch schroefdraad zijn de kabelwartels af fabriek ingeschroefd. Deze zijn met kunststof pluggen afgesloten als transportbeveiligingen.

U moet deze pluggen verwijderen voordat de elektrische aansluitingen worden gemaakt.

NPT-schroefdraad

Bij instrumentbehuizingen met zelfafdichtende NPT-schroefdraad kunnen de kabelwartels niet af fabriek worden ingeschroefd. De vrije openingen van de kabeldoorvoeren zijn daarom als transportbeveiliging afgesloten met rode stofbeschermingsdoppen. Deze doppen bieden geen voldoende bescherming tegen vocht.

De beschermdoppen moeten voor de inbedrijfname door toegelaten kabelwartels worden vervangen of met geschikte blindpluggen worden afgesloten.

4.2 Montage-instructies

Inlassokken

De VEGASWING 61 heeft een gedefinieerd schroefdraadbegint. Dat betekent dat iedere VEGASWING 61 zich na het inschroeven altijd in dezelfde vorkstand bevindt. Verwijder daarom de meegeleverde afdichting van het schroefdraad van de VEGASWING 61. Deze afdichting is bij het gebruik van de inlassok met O-ring niet nodig.

Let erop, dat de inlassok niet geschikt is voor gecoate uitvoeringen van het instrument.

Schroef de VEGASWING 61 tot aan de aanslag in de inlassok. U kunt de latere stand al voor het lassen bepalen. Markeer de betreffende stand van de inlassok. Voor het inlassen moet u de VEGASWING 61 uitschroeven en de rubberen ring uit de inlassok nemen. De inlassok is voorzien van een markeringskerf. Las de inlassok in met de markering naar boven gericht resp. in leidingen (DN 32 t/m DN 50) met de markering in de doorstroomrichting.

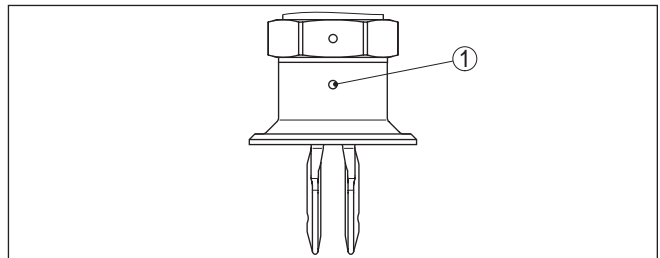


Fig. 6: Markering op de inlassok

1 Markering

Hechtende media

Bij horizontale inbouw in aanhechtende en taai vloeibare producten moeten de oppervlakken van de trilvork zo mogelijk verticaal staan, om afzettingen op de trilvork zo gering mogelijk te houden. Bij de schroefdraaduitvoering is een markering aanwezig op de zeskant. Daarmee kunt u de stand van de trilvork bij het inschroeven con-

troleren. Wanneer de zeskant op de vlakke pakking aanligt, kan het schroefdraad nog ca. een halve slag verder worden gedraaid. Dat is voldoende om de aanbevolen inbouwpositie te realiseren.

Bij flensuitvoeringen is de vork op de flensgaten uitgericht.

Bij aanhechtende en taai vloeibare producten moet de trilvork zo mogelijk vrij in de tank steken, om afzettingen te voorkomen. Vermijdt daarom bij horizontale inbouw sokken voor flenzen en inschroef sokken.

Druk/vacuüm

Bij over- of onderdruk in de tank moet u de procesaansluiting afdichten. Controleer vooraf of het afdichtingsmateriaal bestendig is tegen het product en de procestemperatuur.

De maximaal toelaatbare druk vindt u in het hoofdstuk " *Technische gegevens*" of op de typeplaat van de sensor.

Instromend medium

Wanneer VEGASWING 61 in de vulstroom is ingebouwd, kan dit ongewenste foutieve metingen tot gevolg hebben. Monteer de VEGASWING 61 daarom op een plaats in de tank, waar geen storende invloeden, zoals bijv. van vulopeningen, roerwerken enz. kunnen optreden.

Stromingen

Om te zorgen dat de trilvork van de VEGASWING 61 bij productbewegingen zo min mogelijk weerstand biedt, moeten de oppervlakken van de trilvork parallel aan de productbeweging staan.

Emallering

Behandel geëmailleerde instrumenten bijzonder voorzichtig en voorkom harde stoten en slagen. Neem de VEGASWING 61 pas vlak voor de montage uit de verpakking. Plaats de VEGASWING 61 voorzichtig in de tankopening en voorkom daarbij aanraking met scherpe tankonderdelen.

Gasdichte doorvoer

De gasdichte doorvoer (optie) voorkomt door een tweede afdichting een ongecontroleerd ontsnappen van het medium. De standtijd van de gasdichte doorvoer hangt af van de chemische bestendigheid van het materiaal. Zie " *Technische gegevens*".



Opgelet:

Wanneer wordt vastgesteld (bijv. door een storingsmelding van de VEGASWING 61), dat al medium in het trillingselement is binnengedrongen, dan moet het instrument direct worden vervangen.

5 Op de voedingsspanning aansluiten

5.1 Aansluiting voorbereiden

Veiligheidsinstructies aanhouden

Let altijd op de volgende veiligheidsinstructies:



Waarschuwing:

Alleen in spanningsloze toestand aansluiten.

- De elektrische aansluiting mag alleen door opgeleide en door de eigenaar geautoriseerde vakspecialisten worden uitgevoerd.
- Sluit het instrument in principe zodanig aan, dat spanningsloos aansluiten en losmaken op de klemmen mogelijk is.



Opmerking:

Installeer een goed toegankelijke scheidingsinrichting voor het instrument. De scheidingsinrichting moet voor het instrument zijn gemarkeerd (IEC/EN61010).

Veiligheidsinstructies voor Ex-toepassingen aanhouden



In explosiegevaarlijke omgevingen moeten de geldende voorschriften, de conformiteits- en typebeproevingscertificaten van de sensoren en de voedingen worden aangehouden.

Voedingsspanning

Sluit de voedingsspanning aan conform de volgende aansluitschema's. De elektronica met relaisuitgang is uitgevoerd in veiligheidsklasse I. Voor het aanhouden van deze veiligheidsklasse is het absoluut noodzakelijk, dat de randaarde wordt aangesloten op de interne aardaansluitklem. Let daarbij op de algemene installatievoorschriften. Bij Ex-toepassingen moet u ook de opstellingsvoorschriften voor explosiegevaarlijke omgeving aangehouden.

De specificaties betreffende voedingsspanning vindt u in hoofdstuk "Technische gegevens".

Verbindingskabel

Het instrument wordt met standaard 3-aderige kabel zonder afscherming aangesloten. Indien elektromagnetische instrooiingen worden verwacht, die boven de testwaarden van de EN 61326 voor industriële omgeving liggen, moet afgeschermde kabel worden gebruikt.

Waarborg, dat de gebruikte kabel de voor de maximaal optredende omgevingstemperatuur benodigde temperatuurbestendigheid en brandveiligheid heeft.

Gebruik kabels met ronde doorsnede. Een kabelbuitendiameter van 5 ... 9 mm zorgt voor een goede afdichtende werking in de kabelwartel. Wanneer u kabel met een andere diameter of doorsnede gebruikt, vervang dan de afdichting of gebruik een geschikt kabelwartel.



Gebruik voor een VEGASWING 61 in explosiegevaarlijke omgevingen alleen toegelaten kabelwartels.

Aansluitkabel voor Ex-toepassingen



Bij Ex-toepassingen moeten de bijbehorende installatievoorschriften worden aangehouden.

Sluit alle openingen in de behuizing af conform EN 60079-1.

5.2 Aansluitstappen



Bij Ex-instrumenten mag het deksel van de behuizing alleen worden geopend, wanneer er geen explosiegevaarlijke atmosfeer aanwezig is.

Ga als volgt tewerk:

1. Deksel behuizing afschroeven
2. Wartelmoer van de kabelwartel losmaken en de afsluitplug uitnemen
3. Aansluitkabel ca. 10 cm ontdoen van de mantel, aderruiteinde ca. 1 cm ontdoen van de isolatie.
4. Kabel door de kabelwartel in de sensor schuiven
5. Aansluitklemmen met een schroevendraaier openen
6. Aderruiteinden conform aansluitschema in de open klemmen steken
7. Aansluitklemmen met een schroevendraaier vastzetten
8. Controleer of de kabels goed in de klemmen zijn bevestigd door licht hieraan te trekken
9. Wartelmoer van de kabelwartel vast aandraaien. De afdichtring moet de kabel geheel omsluiten
10. Deksel behuizing vastschroeven

De elektrische aansluiting is zo afgerond.

5.3 Aansluitschema eenkamerbehuizing



De afbeeldingen hierna gelden zowel voor de niet-Ex-, als ook voor de Ex-d-uitvoering.

Overzicht behuizingen

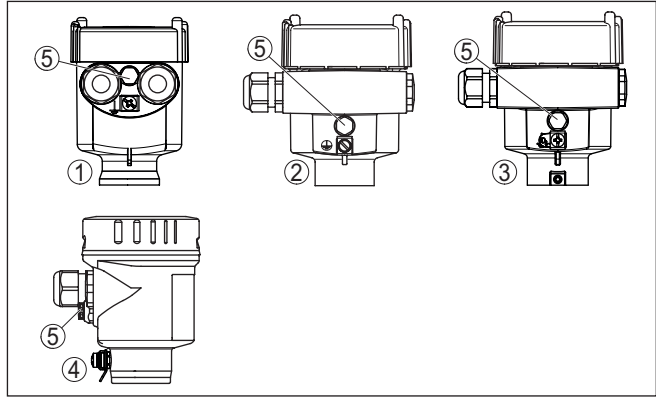


Fig. 7: Materiaalvarianten eenkamerbehuizing

- 1 Kunststof (niet bij Ex d)
- 2 Aluminium
- 3 RVS (niet bij Ex d)
- 4 RVS, elektrolytisch gepolijst (niet bij Ex d)
- 5 Filterelement voor luchtdrukcompensatie resp. blindplug bij uitvoering IP66/IP68, 1 bar (niet bij Ex d)

Elektronica- en aansluitruimte

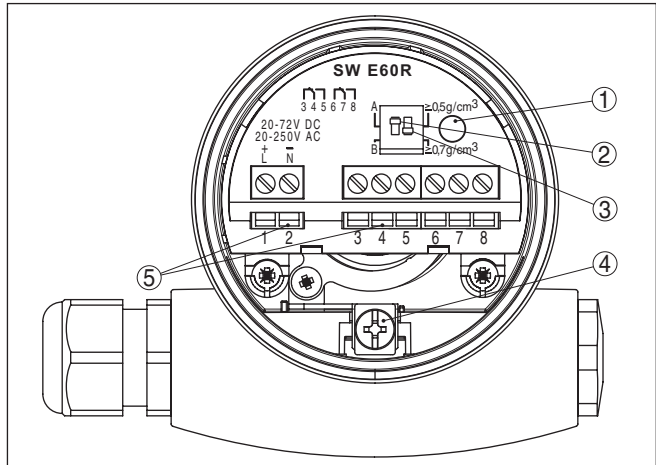


Fig. 8: Elektronica- en aansluitruimte eenkamerbehuizing

- 1 Controle-LED
- 2 DIL-schakelaar voor bedrijfsstandenomschakeling
- 3 DIL-schakelaar voor schakelpuntaanpassing
- 4 Aardklem
- 5 Aansluitklemmen

Aansluitschema

Het verdient aanbeveling de VEGASWING 61 zodanig aan te sluiten, dat het schakelcircuit bij niveaumelding, kabelbreuk of storing is geopend (fail safe).



Informatie:

De relais worden altijd in de rusttoestand getoond.

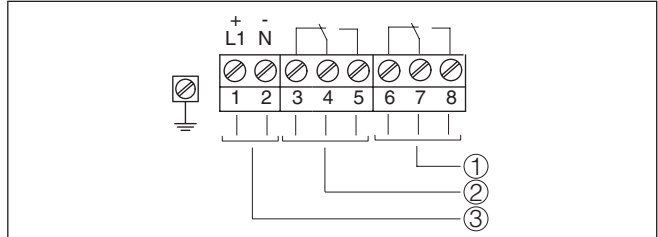


Fig. 9: Aansluitschema eenkamerbehuizing

- 1 Relaisuitgang
- 2 Relaisuitgang
- 3 Voedingsspanning

Aansluiting op een PLC

Wanneer inductieve lasten of hogere stromen worden geschakeld, wordt de goudlaag op de relaiscontactvlakken permanent beschadigd. Het contact is daarna niet meer geschikt voor het schakelen van laagspanningscircuits.

Inductieve lasten ontstaan ook door de aansluiting op een PLC-ingang of -uitgang en/of in combinatie met lange kabels. Voer hier altijd maatregelen uit voor vonkblussing ter bescherming van de relaiscontacten (bijv. Z-diode) of gebruik een elektronica-uitvoering met transistoruitgang.

6 In bedrijf nemen

6.1 Algemeen

De getallen tussen haakjes hebben betrekking op de navolgende afbeeldingen.

Functie/opbouw

De schakeltoestand van de elektronica kan bij een kunststof behuizing met gesloten deksel worden gecontroleerd (controle-LED). In de basisinstelling kunnen media met een dichtheid $\geq 0,7 \text{ g/cm}^3$ worden gedetecteerd. Bij media met een lagere dichtheid moet u de schakelaar op $\geq 0,5 \text{ g/cm}^3$ instellen.

Op de elektronica vindt u de volgende aanwijs- en bedieningselementen:

- Controle-LED (1)
- DIL-schakelaar voor omschakeling bedrijfsstanden - A/B (2)
- DIL-schakelaar voor instelling van het dichtheidsbereik (3)



Opmerking:

Dompel de trilvork van de VEGASWING 61 voor testdoeleinden altijd in de vloeistof. Test het functioneren van de VEGASWING 61 niet met de hand. Dit kan beschadiging van de sensor veroorzaken.

6.2 Bedieningselementen

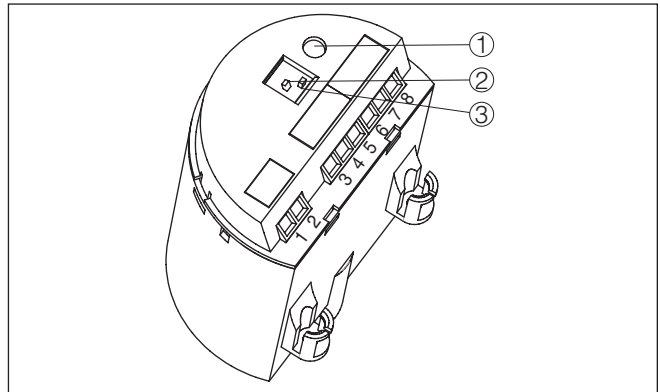


Fig. 10: Elektronica SWE60R - relaisuitgang

- 1 Controlelamp (LED)
- 2 DIL-schakelaar voor bedrijfsstandenomschakeling
- 3 DIL-schakelaar voor instelling van het dichtheidsbereik

Controle-LED (1)

Controlelamp voor aanwijzing van de schakeltoestand

- groen = relais bekrachtigd
- rood = relais spanningsloos
- rood (knippert) = storing

Bedrijfsstandenomschakeling (2)

Met de bedrijfsstandomschakeling (A/B) kunt u de schakeltoestand van het relais veranderen. U kunt daarmee de gewenste bedrijfsstand conform de " *functietabel*" instellen (A - maximaal niveaudetectie resp. overvulbeveiliging, B - minimaal niveaudetectie resp. droogloopbeveiliging).

Instelling van het dichtheidsbereik (3)

Met deze DIL-schakelaar (3) kunt u het schakelpunt op vloeistoffen instellen, die een dichtheid hebben tussen 0,5 en 0,7 g/cm³. In de basisinstelling kunnen vloeistoffen met een dichtheid $\geq 0,7 \text{ g/cm}^3$ worden gedetecteerd. Bij producten met een lagere dichtheid moet u de schakelaar op $\geq 0,5 \text{ g/cm}^3$ instellen. De specificaties van de positie van het schakelpunt zijn gerelateerd aan het medium water - dichtheidswaarde 1 g/cm³. Bij media met een afwijkende dichtheid verschuift dit schakelpunt afhankelijk van de dichtheid en het type inbouw in de richting van de behuizing of het uiteinde van de trilvork.



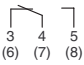

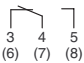

Opmerking:

Houdt er rekening mee, dat schuim met een dichtheid $\geq 0,45 \text{ g/cm}^3$ ook door de sensor wordt gedetecteerd. Dit kan vooral bij toepassing als droogloopbeveiliging foutieve schakelingen veroorzaken.

6.3 Functietabel

De volgende tabel geeft een overzicht van de schakeltoestanden afhankelijk van de ingestelde bedrijfsstand en het niveau.

	Niveau	Schakeltoestand	Controle-LED
Bedrijfsstand A Overvulbeveiliging		 3 4 5 (6) (7) (8) Relais stroomgeleidend	 Groen
Bedrijfsstand A Overvulbeveiliging		 3 4 5 (6) (7) (8) Relais spanningsloos	 Rood
Bedrijfsstand B Droogloopbeveiliging		 3 4 5 (6) (7) (8) Relais stroomgeleidend	 Groen
Bedrijfsstand B Droogloopbeveiliging		 3 4 5 (6) (7) (8) Relais spanningsloos	 Rood

	Niveau	Schakeltoestand	Controle-LED
Uitval voedings- spanning (bedrijfsstand A/B)	Willekeurig	 Relais spannings- loos	 Uit
Storing	Willekeurig	 Relais spannings- loos	 Knippert rood

7 Service en storingen oplossen

7.1 Onderhoud

Onderhoud

Bij correct gebruik is bij normaal bedrijf geen bijzonder onderhoud nodig.

Reiniging

De reiniging zorgt er tevens voor, dat de typeplaat en de markering op het instrument zichtbaar zijn.

Let hiervoor op het volgende:

- Gebruik alleen reinigingsmiddelen, die behuizing, typeplaat en afdichtingen niet aantasten.
- Gebruik alleen reinigingsmethoden, die passen bij de beschermingsklasse van het instrument

7.2 Storingen oplossen

Gedrag bij storingen

Het is de verantwoordelijkheid van de eigenaar van de installatie, geschikte maatregelen voor het oplossen van optredende storingen te nemen.

Storingsoorzaken

Het instrument biedt een hoge mate aan functionele betrouwbaarheid. Toch kunnen er tijdens bedrijf storingen optreden. Deze kunnen bijv. worden veroorzaakt door het volgende:

- Sensor
- Proces
- Voedingsspanning
- Signaalverwerking

Storingen verhelpen

De eerste maatregel is het controleren van het uitgangssignaal. In veel gevallen kunnen oorzaken langs deze weg worden vastgesteld en kunnen de storingen worden opgelost.

24-uurs service hotline

Wanneer deze maatregelen echter geen resultaat hebben, neem dan in dringende gevallen contact op met de VEGA service-hotline onder tel.nr. **+49 1805 858550**.

De hotline staat ook buiten de gebruikelijke kantoortijden 7 dagen per week, 24 uur per dag ter beschikking.

Omdat wij deze service wereldwijd aanbieden, is deze ondersteuning in het Engels. De service is gratis, alleen de telefoonkosten zijn van toepassing.

Schakelsignaal controleren

Fout	Oorzaak	Oplossen
De VEGASWING 61 meldt bedekt zonder bedekking met product (overvulbeveiliging) De VEGASWING 61 meldt onbedekt met productbedekking (droogloopbeveiliging)	Voedingsspanning te laag	Bedrijfsspanning controleren
	Elektronica defect	Bedrijfsstandenschakelaar bedienen. Wanneer het instrument omschakelt, kan het trilelement met afzettingen zijn bedekt of mechanisch zijn beschadigd. Wanneer de schakelfunctie bij de juiste bedrijfsstand weer niet correct functioneert, moet u het instrument ter reparatie aan ons opsturen.
		Bedrijfsstandenschakelaar bedienen. Wanneer het instrument daarna niet omschakelt, is de elektronica defect. Elektronica vervangen.
	Inbouwlocatie ongunstig	Instrument op een plaats inbouwen, waar geen dode ruimten of luchtbelletjes in de tank kunnen optreden.
Aanhechting op het trilelement		Controleer het trilelement en de sokken op eventuele afzettingen en verwijder deze.
	Verkeerde bedrijfsstand gekozen	Correcte bedrijfsstand op de bedrijfsstandenschakelaar instellen (overloopbeveiliging, droogloopbeveiliging). De aansluiting moet conform het ruststroomprincipe worden uitgevoerd.
Controle-LED knippert rood	Storing aan trilelement	Controleer, of het trilelement is beschadigd, of sterk is gecorrodeerd.
	Storing elektronica	Elektronica vervangen
	Instrument defect	Instrument vervangen resp. voor reparatie inzenden

Gedrag na oplossen storing

Afhankelijk van de oorzaak van de storing en genomen maatregelen moeten eventueel de in hoofdstuk " *Inbedrijfname*" beschreven handelingen opnieuw worden genomen resp. op plausibiliteit en volledigheid worden gecontroleerd.

7.3 Elektronica vervangen

Bij een defect kan de elektronica door de gebruiker worden vervangen.



Bij Ex-toepassingen mag slechts één elektronica met bijbehorende Ex-toelating worden ingezet.

Alle informatie over het vervangen van de elektronica vindt u in de handleiding van de nieuwe elektronica.

Over het algemeen kan elektronica uit de serie SW60 onderling worden vervangen. Indien u elektronica met een andere signaaluitgang

wilt gebruiken, moet u de gehele inbedrijfname uitvoeren. De daarvoor noodzakelijke, passende handleiding vindt u op onze homepage.



Opmerking:

Let erop, dat voor geëmailleerde instrumentuitvoeringen speciale elektronica nodig is. Deze elektronica heeft als identificatie SW60E of SW60E1.

7.4 Procedure in geval van reparatie

Op onze homepage vindt u gedetailleerde informatie over de procedure in geval van reparatie.

Om te zorgen dat wij de reparatie snel en zonder overleg kunnen uitvoeren, genereert u daar met de gegevens van uw instrument een retourformulier.

U heeft daarvoor nodig:

- het serienummer van het instrument
- een korte beschrijving van het probleem
- Specificaties van het medium

Het gegenereerde retourformulier instrument afdrukken.

Het instrument schoonmaken en goed inpakken.

Het afgedrukte retourformulier en eventueel een veiligheidsspecificatieblad samen met het instrument verzenden.

Het adres voor de retourzending vindt u op het gegenereerde retourformulier.

8 Demonteren

8.1 Demontagestappen

Voer voor de demontage van het instrument de stappen van de hoofdstukken " *Monteren*" en " *Op de voedingsspanning aansluiten*" in omgekeerde volgorde uit.



Waarschuwing:

Let bij de demontage op de procesomstandigheden in tanks en leidingen. Er bestaat gevaar voor lichamelijk letsel, bijvoorbeeld door hoge drukken of temperaturen en agressieve of toxische media. voorkom dit door de juiste veiligheidsmaatregelen te nemen.

8.2 Afvoeren



Breng het apparaat naar een gespecialiseerd recyclingbedrijf. Gebruik voor de afvoer niet de gemeentelijke inzamelpunten.

Verwijder van tevoren eventueel aanwezige batterijen, indien deze uit het apparaat kunnen worden gehaald, en lever deze apart in.

Als er op het te verwijderen oude apparaat persoonsgegevens zijn opgeslagen, verwijder deze dan van het apparaat voordat u dit afvoert.

Wanneer u niet de mogelijkheid heeft, het ouder instrument goed af te voeren, neem dan met ons contact op voor terugname en afvoer.

9 Bijlage

9.1 Technische gegevens

Aanwijzing voor gecertificeerde instrumenten

Voor gecertificeerde instrumenten (bijv. met Ex-certificering) gelden de technische specificaties in de bijbehorende, meegeleverde veiligheidsinstructies. Deze kunnen bijv. bij de procesomstandigheden of de voedingsspanning van de hier genoemde specificaties afwijken.

Alle toelatingsdocumenten kunnen worden gedownload van onze homepage.

Algemene specificaties

Materiaal 316 L komt overeen met 1.4404 of 1.4435.

Materialen, in aanraking met medium

- | | |
|----------------------------------------------------|----------------------------------------------------------------------------------------------------------------------------------|
| – Procesaansluiting - schroefdraad | 316L, Alloy C22 (2.4602), Alloy 400 (2.4360) |
| – Procesaansluiting - flens | 316L, 316L bekleed met Alloy C22 (2.4602), 316L gecoat met ECTFE, 316L gecoat met PFA, Alloy 400 (2.4360), duplex staal (1.4462) |
| – Procesafdichting | Klingersil C-4400 |
| – Trilvork | 316L, Alloy C22 (2.4602), Alloy C4 (2.4610) geëmailleerd |
| – Verlengingsbuis \varnothing 21,3 mm (0.839 in) | 316L, Alloy C22 (2.4602), Alloy C22 (2.4602) geëmailleerd, 316L met ECTFE gecoat, 316L met PFA gecoat |

Materialen, niet in aanraking met medium

- | | |
|-----------------------------------------------------------------------------|---------------------------------------------------------|
| – Kunststof behuizing | Kunststof PBT (polyester) |
| – Gietaluminium behuizing | Gietaluminium AlSi10Mg, poedergecoat (Basis: polyester) |
| – RVS-behuizing (fijngietstaal) | 316L |
| – RVS-huis (elektro-gepolijst) | 316L |
| – Afdichting tussen behuizing en deksel behuizing | Siliconen SI 850 R |
| – Afdichting tussen behuizing en behuizingdeksel (lakbestendige uitvoering) | EPDM |
| – Lichtgeleider in deksel behuizing | PMMA (Macrolon) |
| – Aardklem | 316L |
| – Kabelwartel | PA, roestvast staal, messing |
| – Afdichting kabelwartel | NBR |
| – Afsluitplug kabelwartel | PA |
| – Temperatuurtussenstuk (optioneel) | 316L |

Second Line of Defense resp. gasdichte uitvoering (optie)

- De Second Line of Defence (SLOD) is een tweede niveau voor de procesaf-scheiding in de vorm van een gasdichte doorvoer in het onderste deel van de behuizing, die binnendringen van medium in de behuizing voorkomt.

- Dragermateriaal	316L
- Glasgietmassa	Boorsilicaatglas (Schott Nr. 8421)
- Contacten	1.4101
- Heliumlekkage	< 10 ⁻⁶ mbar l/s
- Drukbestendigheid	PN 64
Sensorlengte	
- Lengte VEGASWING 61	Zie hoofdstuk " <i>Afmetingen</i> "
Gewicht instrument (afhankelijk van procesaansluiting)	0,8 ... 4 kg (0.18 ... 8.82 lbs)
Laagdikte	
- Email	600 µm ±200 µm (0.024 in ±0.008 in)
- ECTFE	500 µm +500/-200 µm (0.02 in +0.02/-0.008 in)
- PFA	600 µm +500/-300 µm (0.024 in +0.02/-0.012 in)
Oppervlaktekwaliteit	
- Standaard	R _a < 3 µm (1.18 ⁻⁴ in)
- Levensmiddelenuitvoering (3A)	R _a < 0,8 µm (3.15 ⁻⁵ in)
- Levensmiddelenuitvoering (3A)	R _a < 0,3 µm (1.18 ⁻⁵ in)
Procesaansluitingen	
- Pijpschroefdraad, cilindrisch (DIN 3852-A)	G ³ / ₄ , G1
- Schroefdraad, conisch (ASME B1.20.1)	³ / ₄ NPT, 1 NPT
- Flenzen	DIN vanaf DN 25, ASME vanaf 1"
- Levensmiddelencompatibel aansluitingen	Melkkoppeling DN 40 PN 40, Clamp 1" DIN 32676 ISO 2852/316L, Clamp 2" DIN 32676 ISO 2852/316L, conus DN 25 PN 40, Tuchenhagen Varivent DN 50 PN 10
Max. aandraaimoment - procesaansluitingen	
- Schroefdraad G ³ / ₄ , ³ / ₄ NPT	75 Nm (55 lbf ft)
- Schroefdraad G1, 1 NPT	100 Nm (73 lbf ft)
Aandraaimoment voor NPT-kabelwartels en conduit-buizen	
- Kunststof behuizing	max. 10 Nm (7.376 lbf ft)
- Aluminium/RVS-behuizing	max. 50 Nm (36.88 lbf ft)
Gasdichte doorvoer (optioneel)	
- Lekkage	< 10 ⁻⁶ mbar l/s
- Drukbestendigheid	PN 64
Hoogspanningstest (email)	< 5 KV

Uitgangsgroetheid

Uitgang	Relaisuitgang (DPDT), 2 potentiaalvrije omschakelcontacten
---------	------------------------------------------------------------

Schakelspanning	max. 253 V AC/DC Bij stroomcircuits > 150 V AC/DC moeten de relaiscontacten zich in hetzelfde circuit bevinden.
Schakelstroom	max. 3 A AC (cos phi > 0,9), 1 A DC
Schakelvermogen	
– Min.	50 mW
– Max.	750 VA AC, 40 W DC (bei U < 40 V DC) Wanneer inductieve lasten of hogere stromen worden geschakeld, wordt de goudlaag op de relaiscontactvlakken permanent beschadigd. Het contact is daarna niet meer geschikt voor het schakelen van signaalcircuits.
Contactmateriaal (relaiscontacten)	AgNi of AgSnO ₂ met telkens 3 µm verguld
Bedrijfsstanden (omschakelbaar)	
– A	Maximaal niveausignalering resp. overloopbeveiliging
– B	Minimaal niveaudetectie resp. droogloopbeveiliging

Meetnauwkeurigheid (volgens DIN EN 60770-1)

Referentieomstandigheden en invloedsgrootheden (conform DIN EN 61298-1)

– Omgevingstemperatuur	+18 ... +30 °C (+64 ... +86 °F)
– Relatieve luchtvochtigheid	45 ... 75 %
– Luchtdruk	860 ... 1060 mbar/86 ... 106 kPa (12.5 ... 15.4 psig)
– Mediumtemperatuur	+18 ... +30 °C (+64 ... +86 °F)
– Mediumdichtheid	1 g/cm ³ (0.036 lbs/in ³) (water)
– Viscositeit medium	1 mPa s
– Druk boven medium	0 kPa
– Sensorinbouw	Verticaal van boven
– Dichtheidskeuzeschakelaar	≥ 0,7 g/cm ³

Meetnauwkeurigheid

Meetafwijking	± 1 mm (0.04 in)
---------------	------------------

Involed procestemperatuur op het schakelpunt

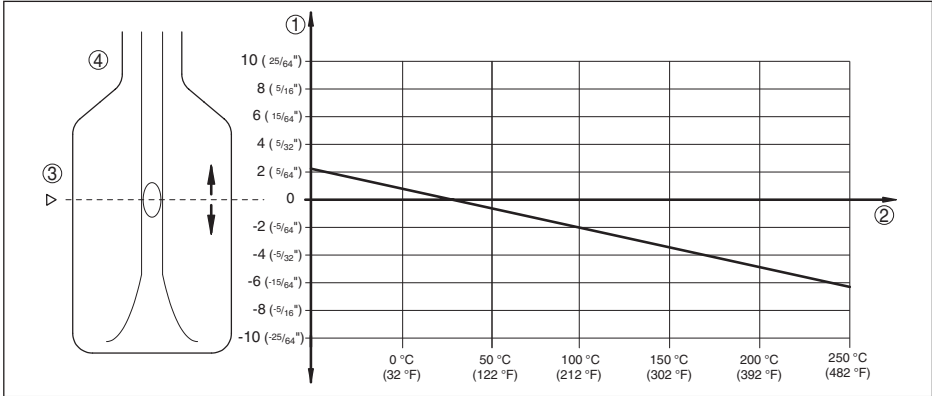


Fig. 11: Involed procestemperatuur op het schakelpunt

- 1 Verschuiving van het schakelpunt in mm
- 2 Procestemperatuur in °C (°F)
- 3 Schakelpunt bij referentie-omstandigheden (inkerving)
- 4 Trilvork

Involed van de stortgoeddichtheid op het schakelpunt

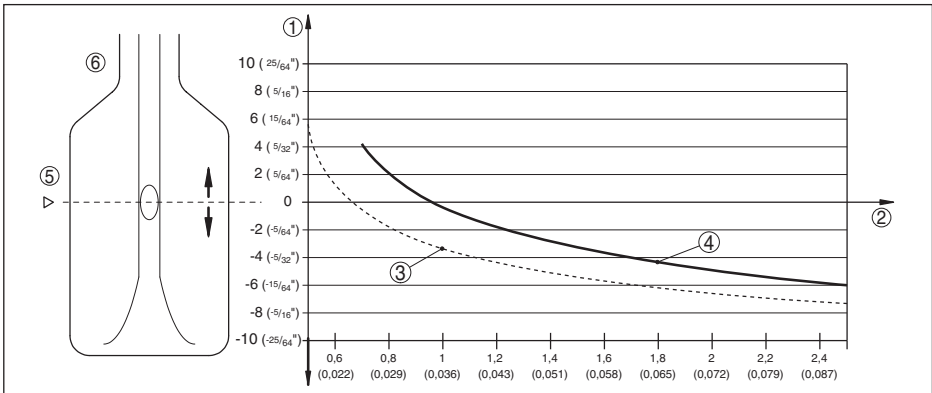


Fig. 12: Involed van de stortgoeddichtheid op het schakelpunt

- 1 Verschuiving van het schakelpunt in mm
- 2 Dichtheid medium in g/cm³ (lb/in³)
- 3 Schakelaarstand $\geq 0,5$ g/cm³
- 4 Schakelaarstand $\geq 0,7$ g/cm³ (0.025 lb/in³)
- 5 Schakelpunt bij referentie-omstandigheden (inkerving)
- 6 Trilvork

Invloed procesdruk op het schakelpunt

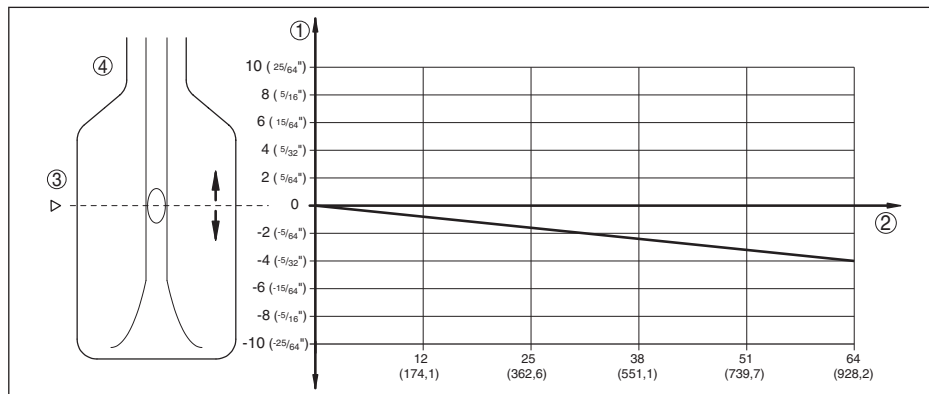


Fig. 13: Invloed procesdruk op het schakelpunt

- 1 Verschuiving van het schakelpunt in mm
- 2 Procesdruk in bar (psig)
- 3 Schakelpunt bij referentie-omstandigheden (inkerving)
- 4 Trilvork

Nietherhaalbaarheid	0,1 mm (0.004 in)
Hystereze	ca. 2 mm (0.08 in) bij verticale montage
Schakelvertraging	ca. 500 ms (aan/uit)
Meetfrequentie	ca. 1200 Hz

Omgevingscondities

Omgevingstemperatuur aan behuizing	-40 ... +70 °C (-40 ... +158 °F)
Opslag- en transporttemperatuur	-40 ... +80 °C (-40 ... +176 °F)

Procescondities

Meeteenheid	Grensniveau van vloeistoffen
Procesdruk	-1 ... 64 bar/-100 ... 6400 kPa (-14.5 ... 928 psig) De procesdruk is afhankelijk van de procesaansluiting, bijv. clamp of flens (zie volgende diagram)
Maximale testdruk	100 bar/10000 kPa (1450 psig) resp. 1,5 maal procesdruk De werking van het instrument is tot een bedrijfsdruk van 100 bar/10000 kPa (1450 psig) bij een maximale proces-temperatuur van +50 °C (+122 °F) gegeven (alleen bij schroefdraaduitvoeringen).
Procestemperatuur (schroefdraad- resp. flenstemperatuur)	
- VEGASWING 61 van 316L/Alloy C22 (2.4602)	-50 ... +150 °C (-58 ... +302 °F)

Procestemperatuur (schroefdraad- resp. flenstemperatuur) met temperatuurtussenstuk (optie).

- VEGASWING 61 van 316L/Alloy C22 -50 ... +250 °C (-58 ... +482 °F) (2.4602)
- VEGASWING 61 geëmailleerd -50 ... +200 °C (-58 ... +392 °F)
- VEGASWING 61 met ECTFE gecoat -50 ... +150 °C (-58 ... +302 °F)
- VEGASWING 61 met PFA gecoat -50 ... +250 °C (-58 ... +482 °F)
- VEGASWING 61 gecoat met PFA -50 ... +150 °C (-58 ... 302 °F) (met FDA- en EG 1935/2004-certificering)

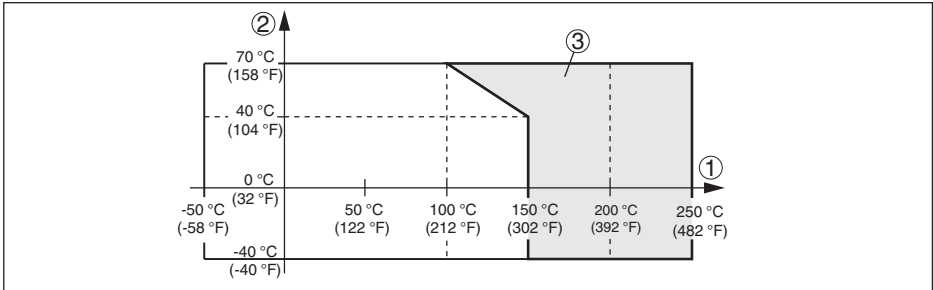


Fig. 14: Omgevingstemperatuur - procestemperatuur

- 1 Procestemperatuur in °C (°F)
- 2 Omgevingstemperatuur in °C (°F)
- 3 Temperatuurbereik met temperatuurtussenstuk

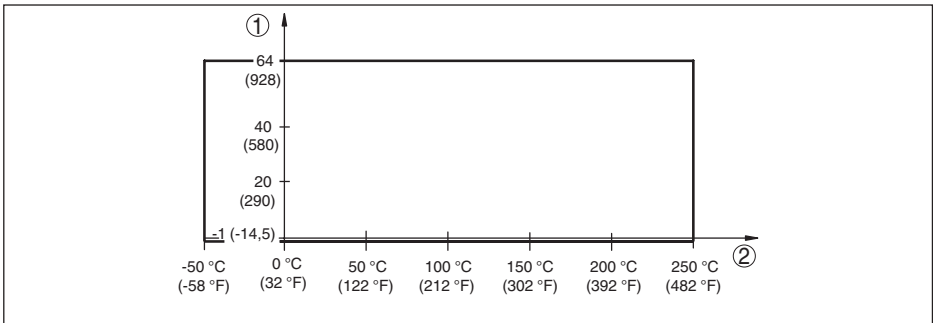


Fig. 15: Procestemperatuur - procesdruk bij schakelaarstand $\geq 0,7 \text{ g/cm}^3$ (gevoeligheidsschakelaar)

- 1 Procesdruk in bar (psig)
- 2 Procestemperatuur in °C (°F)

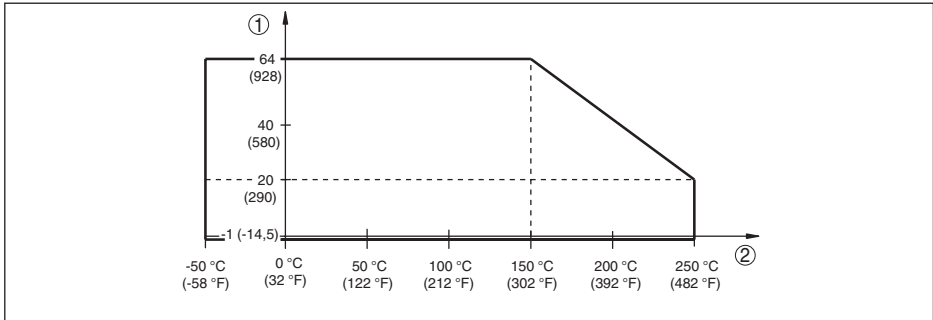


Fig. 16: Procestemperatuur - procesdruk bij schakelaarstand $\geq 0,5 \text{ g/cm}^3$ (gevoeligheidsschakelaar)

- 1 Procestemperatuur in bar (psig)
- 2 Procestemperatuur in °C (°F)

SIP-procestemperatuur (SIP = Sterilization in place)

PFA- en ECTFE-bekledingen zijn niet geschikt voor SIP-reiniging

Stoombelasting tot 2 uur +150 °C (+302 F)

Overige procesomstandigheden

Viscositeit - dynamisch 0,1 ... 10000 mPa s (voorwaarde: bij dichtheid 1)

Stroomsnelheid max. 6 m/s (bij een viscositeit van 10000 mPa s)

Dichtheid

- Standaardgevoeligheid 0,7 ... 2,5 g/cm³ (0.025 ... 0.09 lbs/in³)

- Hoge gevoeligheid 0,5 ... 2,5 g/cm³ (0.018 ... 0.09 lbs/in³)

Trillingsbestendigheid

- Instrumentbehuizing 1 g bij 5 ... 200 Hz conform EN 60068-2-6 (trilling bij resonantie)

- Sensor 1 g bij 5 ... 200 Hz conform EN 60068-2-6 (trilling bij resonantie) bij sensorlengte tot 50 cm (19.69 in)

Elektromechanische gegevens

Opties voor de kabelinstallatie

- Kabelinvoer M20 x 1,5; ½ NPT

- Kabelwartel M20 x 1,5; ½ NPT

- Blindplug M20 x 1,5; ½ NPT

- Afsluitkap ½ NPT

Schroefklemmen voor aderdiameter tot 1,5 mm² (AWG 16)

Bedieningselementen

Bedrijfsstandenschakelaar

- A Maximaal niveausignalering resp. overloopbeveiliging

- B Minimaal niveaudetectie resp. droogloopbeveiliging

Dichtheidsomschakelaar

- $\geq 0,5 \text{ g/cm}^3$ 0,5 ... 2,5 g/cm³ (0.018 ... 0.09 lbs/in³)

29224-NL-230915

– $\geq 0,7 \text{ g/cm}^3$

0,7 ... 2,5 g/cm^3 (0.025 ... 0.09 lbs/in^3)

Voedingsspanning

Bedrijfsspanning 20 ... 253 V AC, 50/60 Hz, 20 ... 72 V DC (bij $U > 60 \text{ V DC}$ mag de omgevingstemperatuur max. $50 \text{ }^\circ\text{C}/122 \text{ }^\circ\text{F}$ zijn)

Max. opgenomen vermogen 8 VA (AC), 1,5 W (DC)

Elektrische veiligheidsmaatregelen

Beschermingsgraad IP66/IP67 conform IEC 60529, type 4X conform NEMA

Toepassingshoogte boven zeeniveau tot 5000 m (16404 ft)

Overspanningscategorie III

Vervuilingsgraad 4

Veiligheidsklasse (IEC 61010-1) I

9.2 Afmetingen

VEGASWING 61 - behuizing

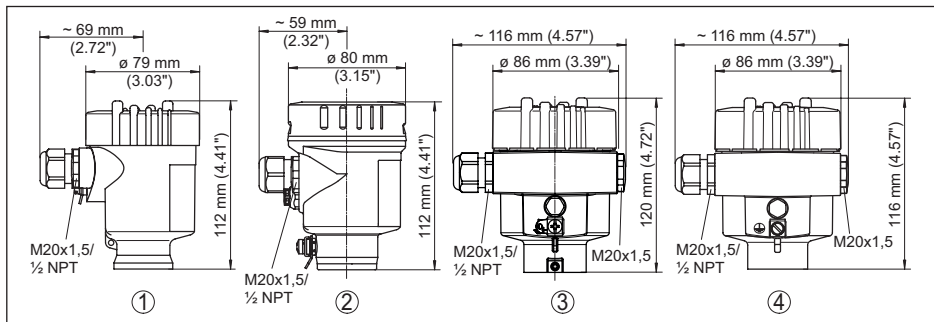


Fig. 17: Uitvoeringen behuizing

- 1 Kunststof eenkamer
- 2 RVS-éenkamer (elektrolytisch gepolijst)
- 3 RVS-éenkamer (fijngetmetaal)
- 4 Aluminium - eenkamer

VEGASWING 61

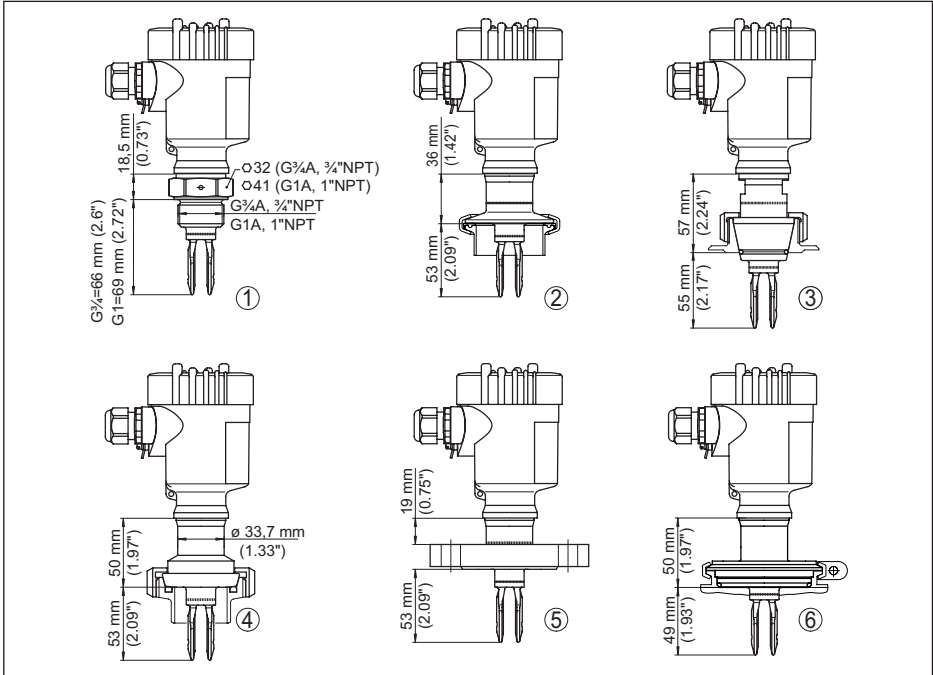


Fig. 18: VEGASWING 61

- 1 Schroefdraad
- 2 Clamp
- 3 Conus DN 25
- 4 Melkkoppeling DN 40
- 5 Flens
- 6 Tuchenhagen Varivent

VEGASWING 61, opties

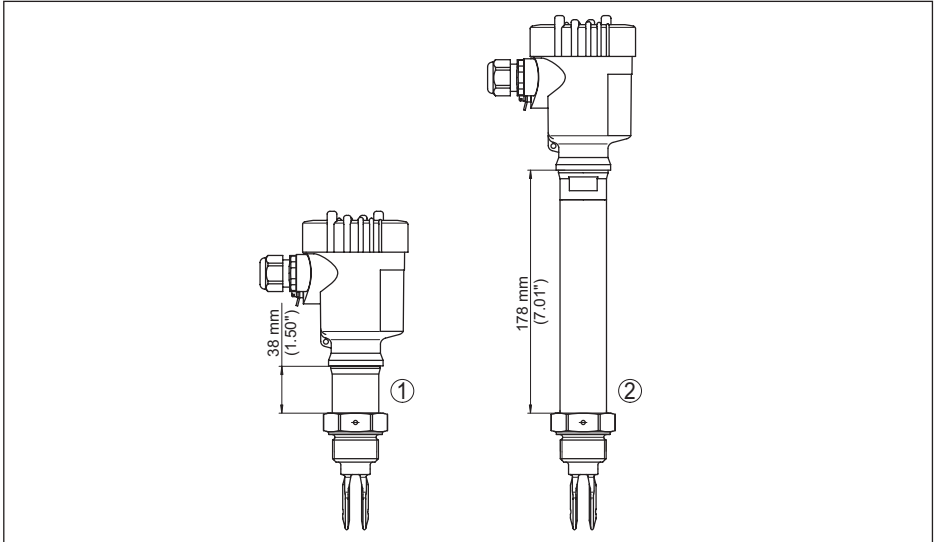


Fig. 19: Opties

- 1 Gasdichte doorvoer
- 2 Temperatuurtussenstuk

VEGASWING 61, schakelpuntverlenging

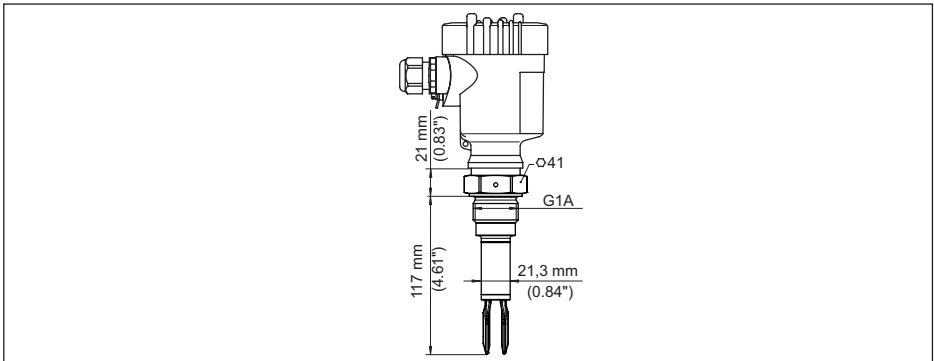


Fig. 20: Schakelpuntverlenging - voor eenvoudig vervangen van een VEGASWING 81 of 81 A

9.3 Industrieel octrooirecht

VEGA product lines are global protected by industrial property rights. Further information see www.vega.com.

VEGA Produktfamilien sind weltweit geschützt durch gewerbliche Schutzrechte.

Nähere Informationen unter www.vega.com.

Les lignes de produits VEGA sont globalement protégées par des droits de propriété intellectuelle. Pour plus d'informations, on pourra se référer au site www.vega.com.

VEGA lineas de productos están protegidas por los derechos en el campo de la propiedad industrial. Para mayor información revise la pagina web www.vega.com.

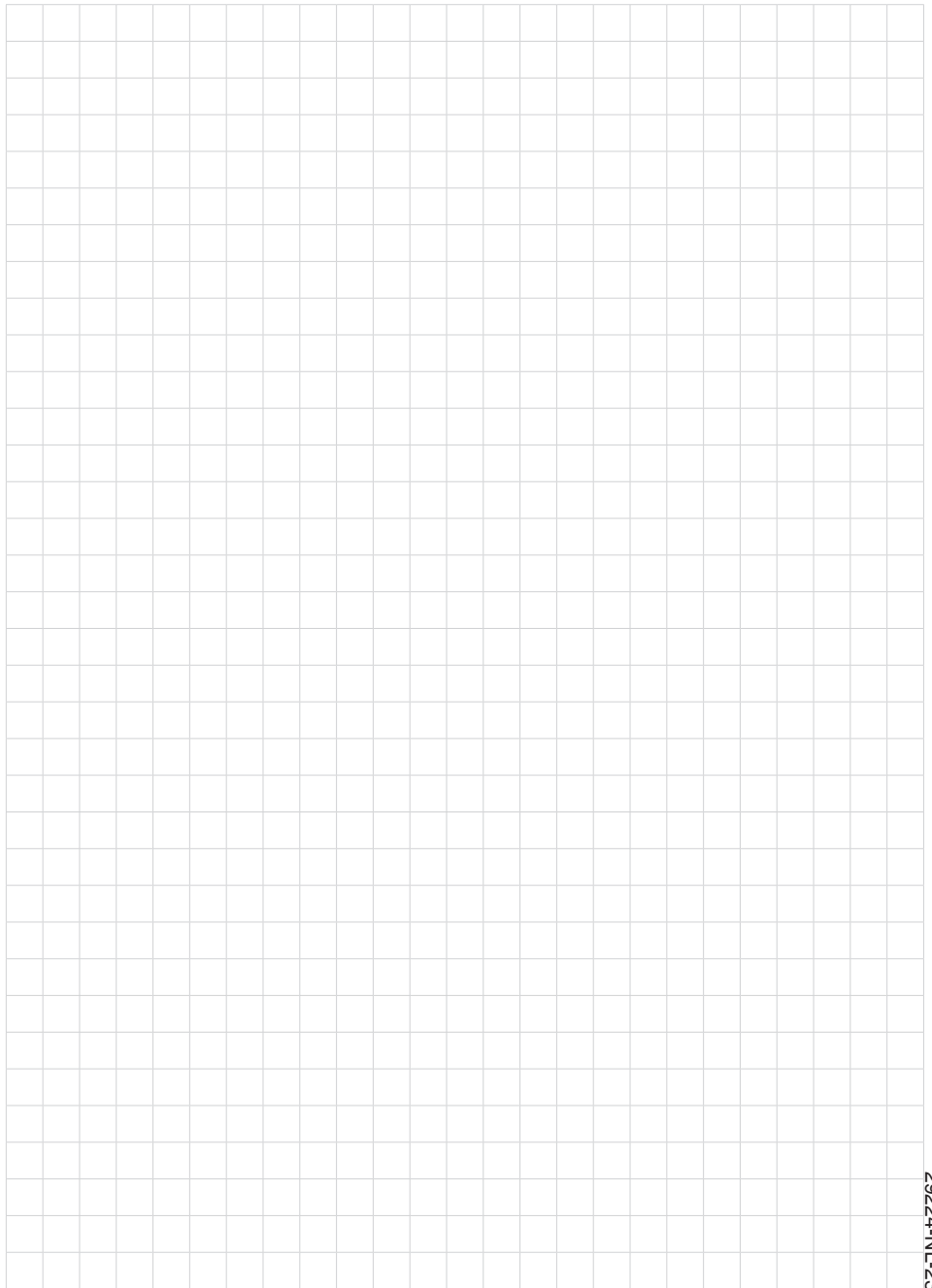
Линии продукции фирмы ВЕГА защищаются по всему миру правами на интеллектуальную собственность. Дальнейшую информацию смотрите на сайте www.vega.com.

VEGA系列产品在全球享有知识产权保护。

进一步信息请参见网站 < www.vega.com。

9.4 Handelsmerken

Alle gebruikte merken en handels- en bedrijfsnamen zijn eigendom van hun rechtmatige eigenaar/ auteur.



29224-NL-230915

A large grid of graph paper for notes, consisting of 30 columns and 40 rows of squares.

Printing date:

VEGA

De gegevens omtrent leveromvang, toepassing, gebruik en bedrijfsomstandigheden van de sensoren en weergavesystemen geeft de stand van zaken weer op het moment van drukken.

Wijzigingen voorbehouden

© VEGA Grieshaber KG, Schiltach/Germany 2023



29224-NL-230915

VEGA Grieshaber KG
Am Hohenstein 113
77761 Schiltach
Germany

Phone +49 7836 50-0
E-mail: info.de@vega.com
www.vega.com