

# Handleiding

Ultrasonische sensor voor continue  
niveaumeting

## VEGASON 62

Profibus PA



Document ID: 28785



# VEGA

## Inhoudsopgave

<b>1</b>	<b>Over dit document .....</b>	<b>4</b>
1.1	Functie .....	4
1.2	Doelgroep .....	4
1.3	Gebruikte symbolen .....	4
<b>2</b>	<b>Voor uw veiligheid.....</b>	<b>5</b>
2.1	Geautoriseerd personeel.....	5
2.2	Correct gebruik.....	5
2.3	Waarschuwing voor misbruik.....	5
2.4	Algemene veiligheidsinstructies .....	5
2.5	Conformiteit.....	6
2.6	Voldoet aan NAMUR-aanbevelingen.....	6
2.7	Milieuvoorschriften .....	6
<b>3</b>	<b>Productbeschrijving .....</b>	<b>7</b>
3.1	Constructie.....	7
3.2	Werking.....	8
3.3	Verpakking, transport en opslag.....	9
3.4	Toebehoren .....	9
<b>4</b>	<b>Monteren.....</b>	<b>11</b>
4.1	Algemene instructies.....	11
4.2	Eigenschappen behuizing.....	12
4.3	Montage-instructies.....	15
<b>5</b>	<b>Op de voedingsspanning aansluiten .....</b>	<b>22</b>
5.1	Aansluiting voorbereiden.....	22
5.2	Aansluitstappen .....	23
5.3	Aansluitschema eenkamerbehuizing.....	24
5.4	Aansluitschema tweekamerbehuizing .....	26
5.5	Aansluitschema - uitvoering IP66/IP68 (1 bar) .....	28
5.6	Inschakelfase .....	28
<b>6</b>	<b>In bedrijf nemen met de display- en bedieningsmodule PLICSCOM .....</b>	<b>29</b>
6.1	Aanwijs- en bedieningsmodule inzetten .....	29
6.2	Bedieningssysteem.....	30
6.3	Inbedrijfnamestappen .....	30
6.4	Menuschema .....	43
6.5	Opslaan van de parameters .....	45
<b>7</b>	<b>In bedrijf nemen met PACTWARE.....</b>	<b>46</b>
7.1	De PC aansluiten via VEGACONNECT .....	46
7.2	Parametrering.....	47
7.3	Parametergegevens opslaan.....	48
<b>8</b>	<b>In bedrijf nemen met andere systemen .....</b>	<b>49</b>
8.1	DD-bedieningsprogramma's .....	49
<b>9</b>	<b>Service en storingen oplossen.....</b>	<b>50</b>
9.1	Onderhoud .....	50
9.2	Storingen oplossen .....	50
9.3	Elektronica vervangen.....	52
9.4	Software-update.....	52
9.5	Procedure in geval van reparatie .....	52

<b>10</b>	<b>Demonteren</b> .....	<b>54</b>
10.1	Demontagestappen.....	54
10.2	Afvoeren.....	54
<b>11</b>	<b>Bijlage</b> .....	<b>55</b>
11.1	Technische gegevens.....	55
11.2	Instrumentcommunicatie Profibus PA.....	59
11.3	Afmetingen.....	63
11.4	Industrieel octrooirecht.....	66
11.5	Handelsmerken.....	66

**Veiligheidsinstructies voor Ex-omgeving:**

Let bij Ex-toepassingen op de Ex-specifieke veiligheidsinstructies. Deze worden met elk instrument met Ex-toelating als document meegeleverd en zijn bestanddeel van de handleiding.

Uitgave: 2023-10-24

# 1 Over dit document

## 1.1 Functie

Deze handleiding geeft u de benodigde informatie over de montage, aansluiting en inbedrijfname en bovendien belangrijke instructies voor het onderhoud, het oplossen van storingen en het vervangen van onderdelen. Lees deze daarom door voor de inbedrijfname en bewaar deze handleiding als onderdeel van het product in de directe nabijheid van het instrument.

## 1.2 Doelgroep

Deze handleiding is bedoeld voor opgeleid vakpersoneel. De inhoud van deze handleiding moet voor het vakpersoneel toegankelijk zijn en worden toegepast.

## 1.3 Gebruikte symbolen



### Document ID

Dit symbool op de titelpagina van deze handleiding verwijst naar de Document-ID. Door invoer van de document-ID op [www.vega.com](http://www.vega.com) komt u bij de document-download.



**Informatie, aanwijzing, tip:** dit symbool markeert nuttige aanvullende informatie en tips voor succesvol werken.



**Opmerking:** dit symbool markeert opmerkingen ter voorkoming van storingen, functiefouten, schade aan instrument of installatie.



**Voorzichtig:** niet aanhouden van de met dit symbool gemarkeerde informatie kan persoonlijk letsel tot gevolg hebben.



**Waarschuwing:** niet aanhouden van de met dit symbool gemarkeerde informatie kan ernstig of dodelijk persoonlijk letsel tot gevolg hebben.



**Gevaar:** niet aanhouden van de met dit symbool gemarkeerde informatie heeft ernstig of dodelijk persoonlijk letsel tot gevolg.



### Ex-toepassingen

Dit symbool markeert bijzondere instructies voor Ex-toepassingen.



### Lijst

De voorafgaande punt markeert een lijst zonder dwingende volgorde.



### Handelingsvolgorde

Voorafgaande getallen markeren opeenvolgende handelingen.



### Afvoer

Dit symbool markeert bijzondere instructies voor het afvoeren.

## 2 Voor uw veiligheid

### 2.1 Geautoriseerd personeel

Alle in deze documentatie beschreven handelingen mogen alleen door opgeleid en geautoriseerd vakpersoneel worden uitgevoerd.

Bij werkzaamheden aan en met het instrument moet altijd de benodigde persoonlijke beschermende uitrusting worden gedragen.

### 2.2 Correct gebruik

De VEGASON 62 is een sensor voor continue niveaumeting.

Gedetailleerde informatie over het toepassingsgebied is in hoofdstuk "Productbeschrijving" opgenomen.

De bedrijfsveiligheid van het instrument is alleen bij correct gebruik conform de specificatie in de gebruiksaanwijzing en in de evt. aanvullende handleidingen gegeven.

### 2.3 Waarschuwing voor misbruik

Bij ondeskundig of verkeerd gebruik kunnen van dit product toepassings specifieke gevaren uitgaan, zoals bijvoorbeeld overlopen van de container door verkeerde montage of instelling. Dit kan materiële, persoonlijke of milieuschade tot gevolg hebben. Bovendien kunnen daardoor de veiligheidsspecificaties van het instrument worden beïnvloed.

### 2.4 Algemene veiligheidsinstructies

Het instrument voldoet aan de laatste stand van de techniek rekening houdend met de geldende voorschriften en richtlijnen. Het mag alleen in technisch optimale en bedrijfsveilige toestand worden gebruikt. De exploiterende onderneming is voor het storingsvrije bedrijf van het instrument verantwoordelijk. Bij gebruik in agressieve of corrosieve media, waarbij een storing van het instrument tot een gevaarlijke situatie kan leiden, moet de exploiterende onderneming door passende maatregelen de correcte werking van het instrument waarborgen.

De veiligheidsinstructies in deze handleiding, de nationale installatienormen en de geldende veiligheidsbepalingen en ongevalpreventievoorschriften moeten worden aangehouden.

Ingrepen anders dan die welke in de handleiding zijn beschreven mogen uit veiligheids- en garantie-overwegingen alleen door personeel worden uitgevoerd, dat daarvoor door ons is geautoriseerd. Eigenmachtige ombouw of veranderingen zijn uitdrukkelijk verboden. Uit veiligheidsoverwegingen mogen alleen de door ons goedgekeurde toebehoren worden gebruikt.

Om gevaren te vermijden moeten de op het instrument aangebrachte veiligheidssymbolen en -instructies worden aangehouden.

## 2.5 Conformiteit

Het instrument voldoet aan de wettelijke eisen van de toepasselijke nationale richtlijnen of technische voorschriften. Wij bevestigen de conformiteit met de dienovereenkomstige markering.

De bijbehorende conformiteitsverklaringen vindt u op onze website.

## 2.6 Voldoet aan NAMUR-aanbevelingen

Namur is de belangenvereniging automatiseringstechniek binnen de procesindustrie in Duitsland. De uitgegeven NAMUR-aanbevelingen gelden als norm voor de veldinstrumentatie.

Het instrument voldoet aan de eisen van de volgende NAMUR-aanbevelingen:

- NE 21: 2012 – elektromagnetische compatibiliteit van bedrijfsmaterieel
- NE 43 – signaalniveau voor uitvalinformatie van meetversterkers
- NE 53 – compatibiliteit van veldinstrumenten en aanwijs-/bedieningscomponenten

Zie voor meer informatie [www.namur.de](http://www.namur.de).

## 2.7 Milieuvoorschriften

De bescherming van de natuurlijke levensbronnen is een van de belangrijkste taken. Daarom hebben wij een milieumanagementsysteem ingevoerd met als doel, de bedrijfsmatige milieubescherming constant te verbeteren. Het milieumanagementsysteem is gecertificeerd conform DIN EN ISO 14001.

Help ons, te voldoen aan deze eisen en houdt rekening met de milieu-instructies in deze handleiding.

- Hoofdstuk "*Verpakking, transport en opslag*"
- Hoofdstuk "*Afvoeren*"

### 3 Productbeschrijving

#### 3.1 Constructie

##### Leveringsomvang

De levering bestaat uit:

- Ultrasonische sensor

De verdere leveringsomvang bestaat uit:

- Documentatie
  - Beknopte handleiding VEGASON 62
  - Handleidingen voor optionele instrumentuitvoeringen
  - Ex-specifieke "Veiligheidsinstructies" (bij Ex-uitvoeringen)
  - Evt. andere certificaten



##### Informatie:

In de handleiding worden ook optionele instrumentkenmerken beschreven. De betreffende leveringsomvang is gespecificeerd in de bestelspecificatie.

##### Componenten

De VEGASON 62 bestaat uit de componenten:

- Procesaansluiting met geluidsomvormer
- Huis met elektronica, optie met connector
- Deksel behuizing, optioneel met display- en bedieningsmodule PLICSCOM

De componenten zijn leverbaar in verschillende uitvoeringen.

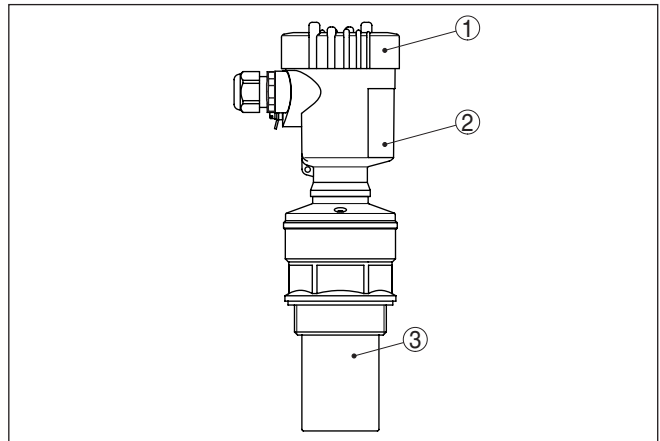


Fig. 1: VEGASON 62, schroefdraadversie met kunststof behuizing

- 1 Behuizingsdeksel met daaronder liggende PLICSCOM (optie)
- 2 Behuizing met elektronica
- 3 Procesaansluiting met geluidsomvormer

##### Typeplaat

De typeplaat bevat de belangrijkste gegevens voor de identificatie en toepassing van het instrument:

- Instrumenttype
- Informatie betreffende toelatingen

- Informatie over de configuratie
- Technische gegevens
- Serienummer van het instrument
- QR-code voor instrumentidentificatie
- Cijfercode voor Bluetooth-toegang (optie)
- Informatie van de fabrikant

**Documenten en software** Om opdrachtgegevens, documenten of software voor uw instrument te vinden, zijn er de volgende mogelijkheden:

- Ga naar "[www.vega.com](http://www.vega.com)" en voer in het zoekveld het serienummer van uw instrument in.
- Scan de QR-code op de typeplaat.
- Open de VEGA Tools-app en voer onder "**Documentatie**" het serienummer in.

### 3.2 Werking

#### Toepassingsgebied

De VEGASON 62 is een ultrasonore sensor voor continue niveaumeeting. Het instrument is geschikt voor vloeistoffen en stortgoederen in nagenoeg alle industriële toepassingen, in het bijzonder in de water- en afvalwaterbehandeling.

#### Werkingsprincipe

Vanuit de geluidsvormer van de ultrasonore sensor worden korte ultrasonore impulsen naar het te meten product verzonden. Deze worden door het productoppervlak gereflecteerd en door de geluidsvormer als echo weer ontvangen. De looptijd van de ultrasonore impuls van uitzenden tot ontvangen is proportioneel met de afstand en dus met het niveau. Het zo bepaalde niveau wordt in een overeenkomstig uitgangssignaal omgevormd en als meetwaarde uitgestuurd.

#### Voeding en buscommunicatie

De voedingsspanning wordt via een Profibus DP/PA-segmentkoppeling of VEGALOG 571 EP-kaart verzorgd. Een tweedraadskabel conform Profibus-specificatie dient tegelijkertijd als voeding en digitale data-overdracht van meerdere sensoren. Het instrumentprofiel van de VEGASON 62 gedraagt zich overeenkomstig de profielspecificatie versie 3.0.

De achtergrondverlichting van de display- en bedieningsmodule wordt door de sensor gevoed. Voorwaarde is hierbij een bepaald niveau van de bedrijfsspanning.

De specificaties betreffende voedingsspanning vindt u in hoofdstuk "*Technische gegevens*".

De optionele verwarming vereist een eigen voedingsspanning. Details hieromtrent vindt u in de aanvullende handleiding "*Verwarming display- en bedieningsmodule*".

Deze functie is voor toegelaten instrumenten over het algemeen niet beschikbaar.

#### GSD/EDD

De voor de projectering van uw Profibus-DP-(PA)-communicatienetwerk benodigde GSD's (instrumentstambestanden) en bitmap-bestanden vindt u in de downloadomgeving op de VEGA-homepage [www.vega.com](http://www.vega.com). Daar zijn ook de bijbehorende certificaten beschikbaar.



baar. Voor een PDM-omgeving is voor de volledige sensorfunctionaliteit bovendien een EDD (Electronic Device Description) nodig, die tevens gereed staat voor downloaden. U kunt ook een CD met de betreffende bestanden per e-mail onder [info@de.vega.com](mailto:info@de.vega.com) of telefonisch bij iedere VEGA-vertegenwoordiging onder bestelnummer "DRIVER.S" aanvragen.

### 3.3 Verpakking, transport en opslag

#### Verpakking

Uw instrument werd op weg naar de inbouwlocatie beschermd door een verpakking. Daarbij zijn de normale transportbelastingen door een beproeving verzekerd conform ISO 4180.

Bij standaard instrumenten bestaat de verpakking uit karton; deze is milieuvriendelijke en herbruikbaar. Bij speciale uitvoeringen wordt ook PE-schuim of PE-folie gebruikt. Voer het overblijvende verpakkingsmateriaal af via daarin gespecialiseerde recyclingbedrijven.

#### Transport

Het transport moet rekening houdend met de instructies op de transportverpakking plaatsvinden. Niet aanhouden daarvan kan schade aan het instrument tot gevolg hebben.

#### Transportinspectie

De levering moet na ontvangst direct worden gecontroleerd op volledigheid en eventuele transportschade. Vastgestelde transportschade of verborgen gebreken moeten overeenkomstig worden behandeld.

#### Opslag

De verpakkingen moeten tot aan de montage gesloten worden gehouden en rekening houdend met de extern aangebrachte opstelings- en opslagmarkeringen worden bewaard.

Verpakkingen, voor zover niet anders aangegeven, alleen onder de volgende omstandigheden opslaan:

- Niet buiten bewaren
- Droog en stofvrij opslaan
- Niet aan agressieve media blootstellen
- Beschermen tegen directe zonnestralen
- Mechanische trillingen vermijden

#### Opslag- en transporttemperatuur

- Opslag- en transporttemperatuur zie "*Appendix - Technische gegevens - Omgevingscondities*"
- Relatieve luchtvochtigheid 20 ... 85 %.

#### Tillen en dragen

Bij een gewicht van de instrumenten meer dan 18 kg (39,68 lbs) moeten voor het tillen en dragen daarvoor geschikte inrichtingen worden gebruikt.

### 3.4 Toebehoren

De handleidingen voor de genoemde toebehoren vindt u in de downloadsectie op onze homepage.

#### Display- en bedieningsmodule

De display- en bedieningsmodule is bedoeld voor meetwaarde-indicatie, bediening en diagnose.

De geïntegreerde Bluetooth-module (optie) maakt de draadloze bediening via standaard bedieningsapparaten mogelijk.

**VEGACONNECT**

De interface-adapter VEGACONNECT maakt de koppeling van communicatie-apparaten op de USB-poort van een PC mogelijk.

**VEGADIS 81**

De VEGADIS 81 is een externe display- en bedieningseenheid voor VEGA-plics<sup>®</sup>-sensoren.

**Beschermkap**

De beschermkap beschermt het sensorhuis tegen vervuiling en sterke opwarming door zonnestralen.

**Flenzen**

Schroefdraadflenzen staan in verschillende uitvoeringen ter beschikking conform de volgende normen: DIN 2501, EN 1092-1, BS 10, ASME B 16.5, JIS B 2210-1984, GOST 12821-80.

## 4 Monteren

### 4.1 Algemene instructies

#### Procescondities



#### Opmerking:

Het instrument mag uit veiligheidsoverwegingen alleen binnen de toegestane procesomstandigheden worden gebruikt. De specificaties daarvan vindt u in hoofdstuk "*Technische gegevens*" van de handleiding resp. op de typeplaat.

Waarborg voor de montage, dat alle onderdelen van het instrument die in aanraking komen met het proces, geschikt zijn voor de optredende procesomstandigheden.

Daarbij behoren in het bijzonder:

- Meetactieve deel
- Procesaanluiting
- Procesafdichting

Procesomstandigheden zijn in het bijzonder:

- Procesdruk
- Procestemperatuur
- Chemische eigenschappen van het medium
- Abrasie en mechanische inwerkingen

#### Geschiktheid voor de omgevingsomstandigheden

Het instrument is voor normale en uitgebreide omgevingsomstandigheden conform DIN/EN/IEC/ANSI/ISA/UL/CSA 61010-1 geschikt. Het kan zowel binnen als buiten worden gebruikt.

#### Inbouwpositie

Kies de montagepositie zo mogelijk zodanig, dat u het instrument bij het monteren en aansluiten en bij het later inbouwen van een display- en bedieningsmodule goed kunt bereiken. Hiervoor kan de behuizing zonder gereedschap met 330° worden verdraaid. Bovendien kunt u de display- en bedieningsmodule in stappen van 90° verdraaien.

#### Vochtigheid

Gebruik de aanbevolen kabel (zie hoofdstuk "*Op de voedingsspanning aansluiten*") en draai de kabelwartel vast aan.

U beschermt uw instrument extra tegen het binnendringen van vocht door de aansluitkabel voor de kabelwartel naar beneden te leiden. Regen- en condenswater kan dan afdruipten. Dit geldt vooral bij buitenopstelling of in ruimten waar met een hoge vochtigheid rekening moet worden gehouden (bijv. vanwege reinigingsprocessen) of op gekoelde resp. verwarmde tanks.

Waarborg voor het behoud van de beschermingsklasse van het instrument, dat de deksel van de behuizing tijdens bedrijf altijd gesloten en eventueel geborgd is.

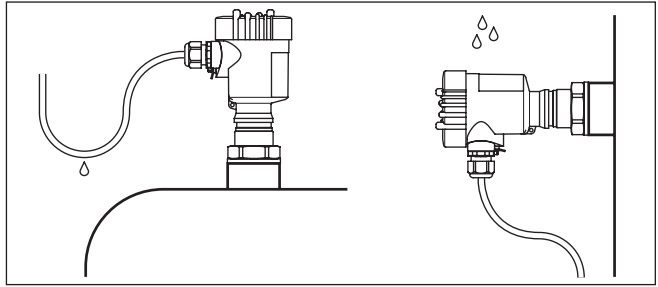


Fig. 2: Maatregelen tegen het binnendringen van vocht

### Kabelinvoeren - NPT-schroefdraad Kabelwartels

#### Metrisch schroefdraad

Bij instrumentbehuizingen met metrisch schroefdraad zijn de kabelwartels af fabriek ingeschroefd. Deze zijn met kunststof pluggen afgesloten als transportbeveiligingen.

U moet deze pluggen verwijderen voordat de elektrische aansluitingen worden gemaakt.

#### NPT-schroefdraad

Bij instrumentbehuizingen met zelfafdichtende NPT-schroefdraad kunnen de kabelwartels niet af fabriek worden ingeschroefd. De vrije openingen van de kabeldoorvoeren zijn daarom met rode stofbeschermddoppen afgesloten als transportbeveiliging.

De beschermddoppen moeten voor de inbedrijfname door toegelaten kabelwartels worden vervangen of met geschikte blindpluggen worden afgesloten.

### Druk/vacuüm

Overdruk in de tank beïnvloedt de VEGASON 62 niet. Onderdruk of vacuüm dempen de ultrasone impulsen. Dit beïnvloedt het meetresultaat, vooral wanneer het niveau zeer laag is. Vanaf -0,2 bar moet u een ander meetprincipe gebruiken, bijv. radar of geleide radar (TDR).

## 4.2 Eigenschappen behuizing

### Filterelement

Het filterelement in de behuizing is bedoeld voor de ventilatie van de behuizing.

Voor een effectieve ventilatie moet het filterelement altijd vrij zijn van afzetting. Monteer daarom het instrument zodanig, dat het filterelement tegen vervuiling is beschermd.



#### Opmerking:

Gebruik bij behuizingen in standaard beschermingsklassen voor de reiniging geen hogedrukreiniger. Het filterelement kan beschadigd raken en vocht kan de behuizing binnendringen.

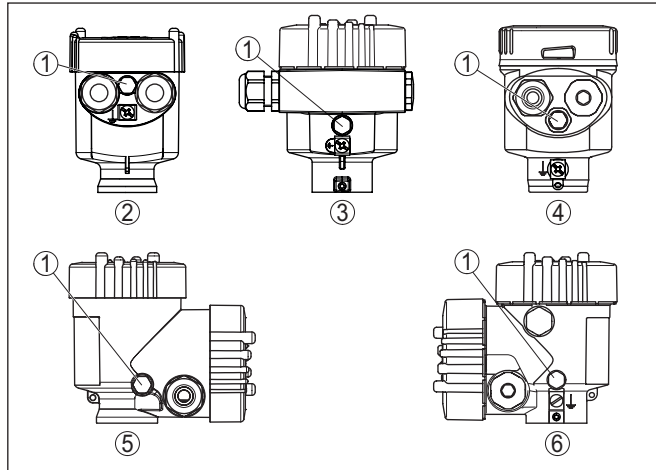


Fig. 3: Positie van het filterelement afhankelijk van de behuizing

- 1 Filterelement
- 2 Kunststof eenkamer
- 3 Aluminium-eenkamer, rvs-eenkamer (fijnrietmetaal)
- 4 RVS-éenkamer (elektrolytisch gepolijst)
- 5 Kunststof tweekamer
- 6 Aluminium - tweekamer

**i**

**Informatie:**

Bij instrumenten in beschermingsklasse IP66/IP68 (1 bar) verloopt de beluchting via een capillair in de vast aangesloten kabel. Bij deze instrumenten is in plaats van het filterelement een blindplug in de behuizing ingebouwd.

**Uitlijning behuizing**

De behuizing van de VEGASON 62 kan volledig 360° worden gedraaid. Dit maakt optimale aflezing van het display en eenvoudige kabelinvoer mogelijk.<sup>1)</sup>

Bij behuizingen van kunststof of elektrolytisch gepolijst roestvast staal gebeurt dit zonder gereedschap.

Bij behuizingen van aluminium of roestvast staal (fijnrietstaal) moet een borgschroef worden losgedraaid om de behuizing te kunnen draaien. Zie volgende afbeelding:

<sup>1)</sup> Geen begrenzing door verdraaiingsaanslag

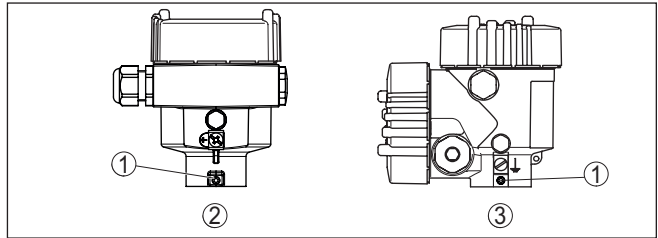


Fig. 4: Positie van de borgschroef afhankelijk van de behuizing

- 1 Borgschroef
- 2 Aluminium-, rvs-éénkamer (fijngietmetaal)
- 3 Aluminium-, rvs-tweekamer (fijngietmetaal)

Ga als volgt tewerk:

1. Borgschroef losdraaien (inbus, maat 2,5)
2. Behuizing in de gewenste positie draaien
3. Borgschroef weer vastdraaien (aandraaimoment zie hoofdstuk "Technische gegevens").



#### Opmerking:

Door draaien van de behuizing verandert de polarisatie. Neem daarom aanvullend de instructies over polarisatie in hoofdstuk "Montage-instructies" in acht.

## Dekselborging

Bij de behuizingen van aluminium en rvs (fijngietstaal) kan het behuizingsdeksel met een schroef worden geborgd. Daarmee is het instrument beveiligd tegen niet-geautoriseerd openen van het deksel.

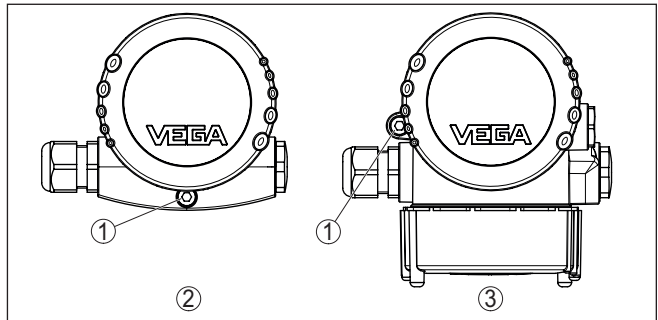


Fig. 5: Positie van de borgschroef afhankelijk van de behuizing

- 1 Borgschroef
- 2 Aluminium-, rvs-éénkamer (fijngietmetaal)
- 3 Aluminium - tweekamer

Ga voor het borgen van het deksel als volgt te werk:

1. Behuizingsdeksel met de hand dichtschroeven
2. Borgschroef met inbusleutel maat 4 tot de aanslag uit het deksel naar buiten draaien
3. Controleren of het deksel niet meer kan worden gedraaid

Om de borging van het behuizingsdeksel ongedaan te maken, gaat u in omgekeerde volgorde te werk.



**Opmerking:**

De borgschroef heeft twee dwarsboringen in de kop. Daarmee kan de schroef worden verzegeld.

### 4.3 Montage-instructies

#### Inschroeven

Draai de VEGASON 62 met een passende sleutel op het zeskant van de inschroef sok vast. Zie voor het maximale aandraaimoment het hoofdstuk "Technische gegevens".



**Waarschuwing:**

De behuizing mag niet worden gebruikt voor inschroeven van het instrument! Het vastdraaien kan op die manier schade aan het draai-mechaniek van de behuizing veroorzaken.

#### Inbouwpositie

Monteer de sensor op een positie, die minimaal op 200 mm afstand van de tankwand ligt. Wanneer de sensor in tanks met bol of rond dak wordt gemonteerd, kunnen veelvoudige echo's ontstaan, die door een inregeling moeten worden onderdrukt (zie hoofdstuk "Inbedrijfname").

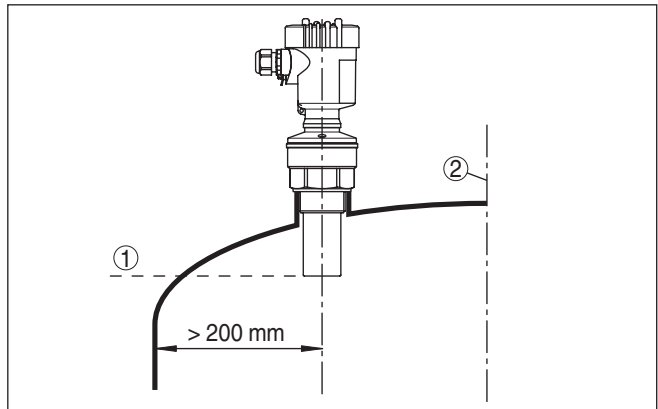


Fig. 6: Montage op ronde tankdaken

1 Referentievlak

2 Tankmidden resp. symmetrie-as

Wanneer deze afstand niet kan worden aangehouden, moet bij de inbedrijfname een stoorsignaalonderdrukking worden uitgevoerd. Dit geldt vooral, wanneer aanhechtingen op de tankwand te verwachten zijn. In dit geval verdient het aanbeveling, de stoorsignaalonderdrukking op een later tijdstip wanneer de aanhechting aanwezig is, te herhalen.

Bij tanks met een conische bodem kan het een voordeel zijn, het instrument in het midden van de tank te monteren, omdat de meting dan tot op de bodem mogelijk is.

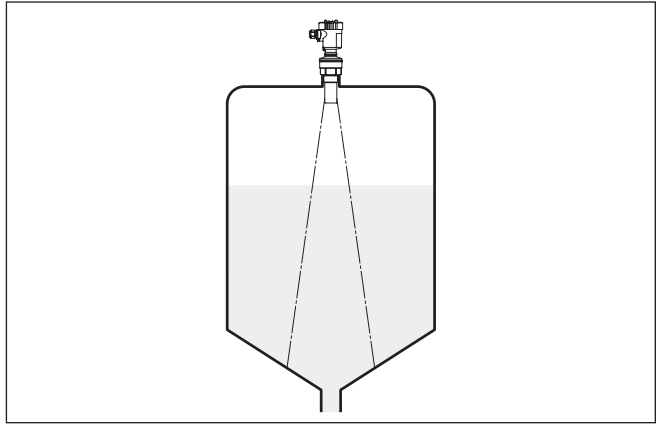


Fig. 7: Tank met conische bodem

## Aansluitingen

Bij voorkeur moet de sok zodanig worden gedimensioneerd dat de onderzijde van de geluidsomvormer minimaal 10 mm uit de sok steekt.

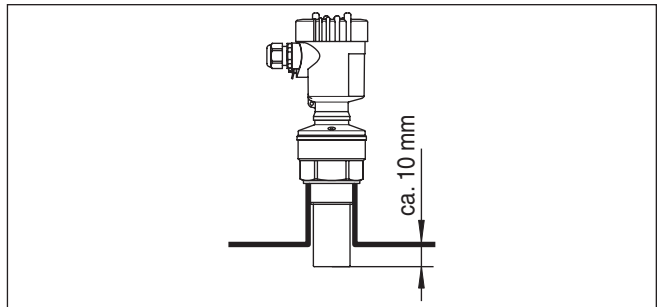


Fig. 8: Aanbevolen montage sok

Bij goede reflecterende eigenschappen van het product kunt u de VEGASON 62 ook op de sok monteren, als deze hoger is dan de lengte van de geluidsomvormer. Richtwaarden voor de sokhoogte vindt u in de afbeelding hierna. Het sokeinde moet in dit geval glad zijn en vrij van bramen, indien mogelijk afgerond. Voer een stoorsignaalonderdrukking uit.



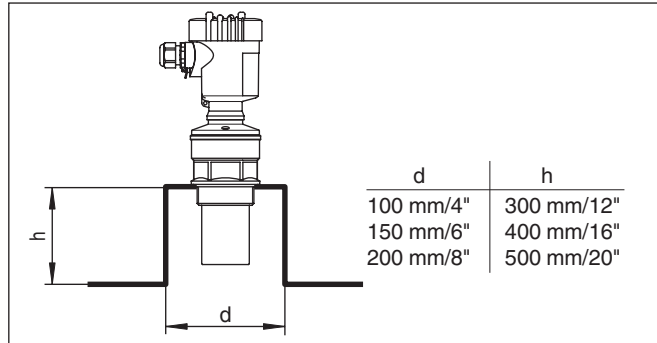


Fig. 9: Afwijkende sokmaten

**Sensoruitlijning**

Lijn het instrument in vloeistoffen zo loodrecht mogelijk uit op het productoppervlak, teneinde optimale meetresultaten te realiseren.

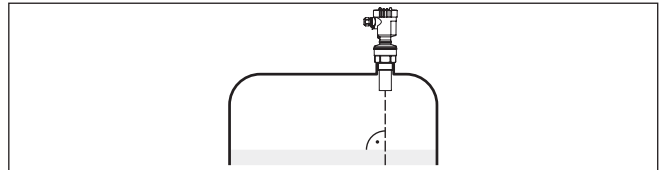


Fig. 10: Uitlijnen in vloeistoffen

Om de blokastand tot het medium te verkleinen, kunt u de VEGAS-ON 62 ook met een afbuigspiegel monteren. Daardoor kunt u uw tank praktisch geheel vullen. Deze opstelling is in eerste instantie goed geschikt voor open tanks zoals bijv. overloopbekkens.

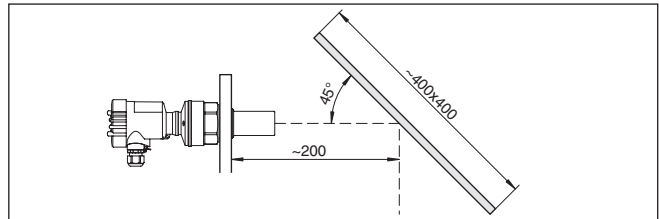


Fig. 11: Spiegel

**Ingebouwde onderdelen in de tank**

De inbouwpositie van de ultrasonore sensor moet zodanig worden gekozen dat in de tank ingebouwde onderdelen de ultrasonore geluiden niet kruisen.

Ingebouwde onderdelen zoals bijv. leidingen, eindschakelaars, verwarmingsslangen, tankversterkingen enz. kunnen storecho's veroorzaken en de effectieve echo wegdrukken. Let bij het ontwerpen van uw meting op een zo vrij mogelijk "zicht" van de ultrasonore sensor op het product.

Bij aanwezigheid van ingebouwde onderdelen in de silo moet u bij de inbedrijfname de stoorsignaalonderdrukking uitvoeren.

Wanneer grote onderdelen zoals schoren en dragers in de tank stoorecho's veroorzaken, dan kunnen deze door aanvullende maatregelen worden afgezwakt. Kleine, schuin ingebouwde platen van staal of kunststof boven de ingebouwde onderdelen "verstrooien" de ultrasone signalen en voorkomen zo effectief directe stoorechoreflectie.

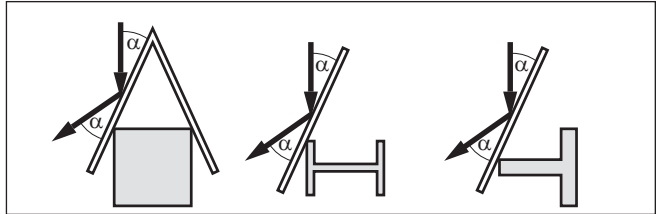


Fig. 12: Gladde profielen met verstrooiplaten afdekken

### Roerwerken

Bij roerwerken in de tank moet u een stoorsignaalonderdrukking bij een draaiend roerwerk bepalen. Zo is gewaarborgd, dat de stooreflecties van het roerwerk in verschillende posities wordt opgeslagen.

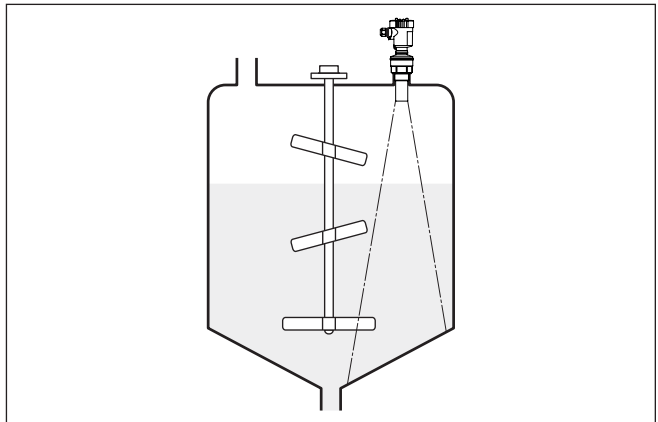


Fig. 13: Roerwerken

### Instromend medium

Monteer de instrumenten niet boven of in de vulstroom. Waarborg dat u het productoppervlak registreert en niet het instromende product.

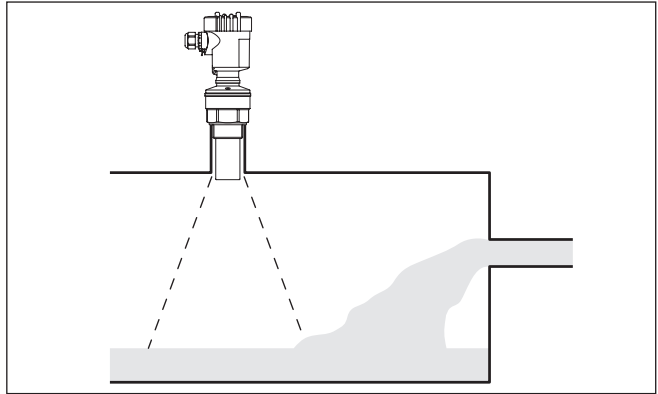


Fig. 14: Instromende vloeistof

### Schuim

Door vullen, een roerwerk of andere processen in de tank, kunnen deels zeer consistente schuimen op het productoppervlak worden gevormd, die het zendsignaal zeer sterk dempen.

Wanneer schuim meetfouten veroorzaakt, moet u het instrument in een standpijp plaatsen of de daarvoor beter geschikte sensoren met geleide radar (TDR) gebruiken.

Geleide radar wordt niet beïnvloed door schuimvorming en is bijzonder geschikt voor dergelijke toepassingen.

### Luchtbewegingen

Wanneer sterke luchtstromingen in de tank optreden, bijv. bij buitenopstelling en sterke wind of luchtturbulentie in de tank, bijv. door cycloonafzuiging, dan moet u de VEGASON 62 in een standpijp monteren of een ander meetprincipe gebruiken zoals bijv. radar of geleide radar (TDR).

### Standpijpmeting

Door de toepassing in een standpijp (dippijp of bypass) zijn invloeden van ingebouwde onderdelen, schuimvorming en turbulentie uitgesloten.

Standpijpen moeten tot de gewenste minimale vulhoogte reiken, omdat een meting alleen in de pijp mogelijk is.

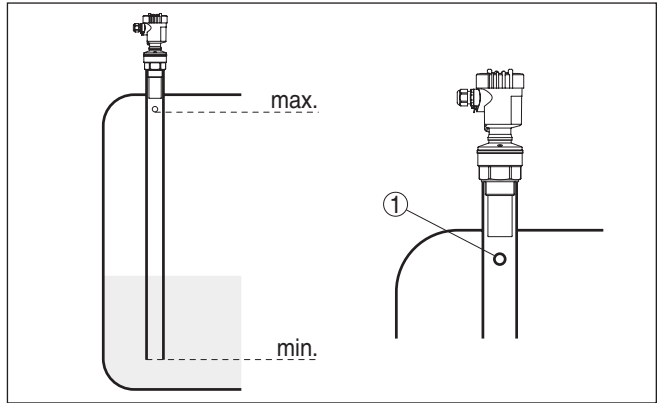


Fig. 15: Standpijp in tank

1 Ontluchtingsgat:  $\varnothing 5 \dots 10 \text{ mm}$  (0.197 ... 0.394 in)

De VEGASON 62 kan vanaf pijpdiameter 50 mm (1.969 in) worden toegepast.

Voorkom grote spleten en dikke lasnaden bij het verbinden van de pijpen. Bepaal de stoorsignaalonderdrukking.

In producten die sterk neigen tot afzetten, is de meting in een standpijp niet zinvol.

### Flowmeting bij rechthoekig overstort

De korte voorbeelden geven inleidende instructies voor de flowmeting. Gedetailleerde ontwerpspecificaties vindt u bij de leveranciers van goten en in de vakliteratuur.

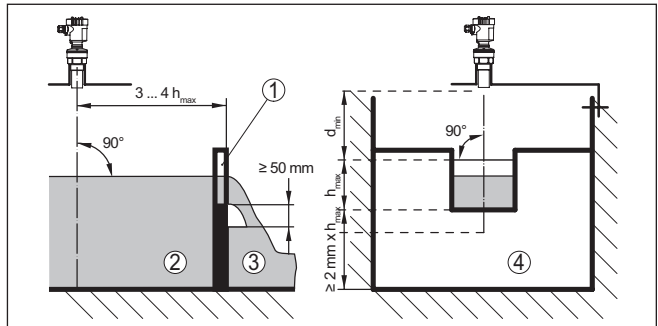


Fig. 16: Flowmeting met rechthoekig overstortschot:  $d_{min}$  = blokastand van de sensor (zie hoofdstuk "Technische gegevens");  $h_{max}$  = max. vulhoogte rechthoekige overstortschot

- 1 Overstortgoten (zijaanzicht)
- 2 Bovenstroom
- 3 Benedenstrooms
- 4 Overstortgoot (aanzicht vanaf benedenstrooms)

In principe moet op het volgende worden gelet:

- Inbouw sensor bovenstrooms

- Inbouw midden boven de goot en loodrecht op het vloeistofoppervlak
- Afstand tot de overstort
- Afstand overstortopening boven de bodem
- Min. afstand overstortopening tot laagwater
- Afstand van de sensor tot de max. stuwhoogte met inachtneming van de blokafstand

**Flowmeting bij Khafagi-venturigoten**

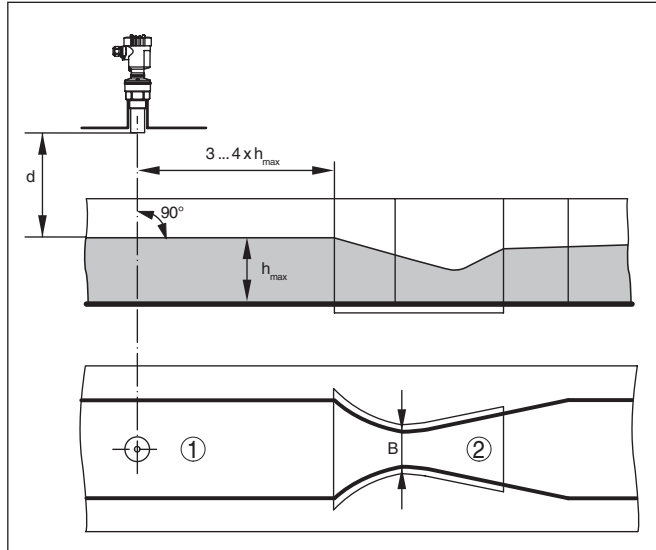


Fig. 17: Flowmeting met Khafagi-venturigoot:  $d$  = blokafstand van de sensor;  $h_{max}$  = max. vulgraad van de goot;  $B$  = grootste insnoering van de goot

- 1 Positie sensor
- 2 Venturigoot

In principe moet op het volgende worden gelet:

- Inbouw van de sensor aan de inloopzijde
- Inbouw midden boven de goot en loodrecht op het vloeistofoppervlak
- Afstand tot venturi-goot
- Afstand van de sensor tot de max. stuwhoogte met inachtneming van de blokafstand

## 5 Op de voedingsspanning aansluiten

### 5.1 Aansluiting voorbereiden

#### Veiligheidsinstructies

Let altijd op de volgende veiligheidsinstructies:



#### Waarschuwing:

Alleen in spanningsloze toestand aansluiten.

- De elektrische aansluiting mag alleen door opgeleide en door de eigenaar geautoriseerde vakspecialisten worden uitgevoerd.
- Indien overspanningen kunnen worden verwacht, moeten overspanningsbeveiligingen worden geïnstalleerd.

#### Voedingsspanning

De voedingsspanning wordt verzorgd door een Profibus-DP-/PA-segmentkoppeling.

De voedingsspanning kan verschillen afhankelijk van de instrumentuitvoering. De gegevens voor de voedingsspanning vindt u in hoofdstuk "Technische gegevens".

#### Verbindingskabel

De aansluiting wordt met afgeschermd kabel conform Profibus-specificaties uitgevoerd. De voedingsspanning en de overdracht van het digitale bussignaal gebruiken daarbij dezelfde tweedraads aansluitkabel.

Waarborg, dat de gebruikte kabel de voor de maximaal optredende omgevingstemperatuur benodigde temperatuurbestendigheid en brandveiligheid heeft.

Gebruik kabels met ronde doorsnede bij instrument met behuizing en kabelwartel. Controleer voor welke kabeldiameter de kabelwartel geschikt is, om de afdichtende werking van de kabelwartel te waarborgen (IP-beschermingsklasse).

Gebruik een bij de kabeldiameter passende kabelwartel.

Let erop, dat uw installatie conform de Profibus-specificatie wordt uitgevoerd. Vooral het afsluiten van de bus via overeenkomstige afsluitweerstand is belangrijk.

Meer informatie omtrent kabelspecificatie, installatie en topologie vindt u in de "*Profibus PA - User and Installation Guideline*" op [www.profibus.com](http://www.profibus.com).

#### Kabelwartels

#### Metrisch schroefdraad

Bij instrumentbehuizingen met metrisch schroefdraad zijn de kabelwartels af fabriek ingeschroefd. Deze zijn met kunststof pluggen afgesloten als transportbeveiligingen.



#### Opmerking:

U moet deze pluggen verwijderen voordat de elektrische aansluitingen worden gemaakt.

#### NPT-schroefdraad

Bij instrumentbehuizingen met zelfafdichtende NPT-schroefdraad kunnen de kabelwartels niet af fabriek worden ingeschroefd. De vrije

openingen van de kabeldoorvoeren zijn daarom met rode stofbeschermdoppen afgesloten als transportbeveiliging.



#### Opmerking:

De beschermdoppen moeten voor de inbedrijfname door toegelaten kabelwartels worden vervangen of met geschikte blindpluggen worden afgesloten.

Bij kunststofbehuizingen moet de NPT-kabelwartel resp. de conduit-stalen buis zonder vet in het schroefdraadelement worden geschroefd.

Maximale aandraaimoment voor alle behuizingen zie hoofdstuk "*Technische gegevens*".

## Kabelafscherming en aarding

Bij installaties met potentiaalvereffening sluit u de kabelafscherming direct aan op het aardpotentiaal op het voedingsapparaat, in de aansluitbox en op de sensor. Daarvoor moet de afscherming in de sensor direct op de interne aardklem aangesloten worden. De externe aardklem op de behuizing moet laagimpedant op de potentiaalvereffening zijn aangesloten.

Bij installaties zonder potentiaalvereffening sluit u de kabelafscherming op de voeding en op de sensor direct op het aardpotentiaal aan. In de aansluitbox resp. de T-verdeler mag de afscherming van de korte kabel naar de sensor niet met aardpotentiaal en niet met een andere kabelafscherming worden verbonden. De kabelafschermingen naar de voeding en naar de volgende verdeler moeten onderling worden verbonden en via een keramische condensator (bijv. 1 nF, 1500 V) met het aardpotentiaal worden verbonden. De laagfrequente potentiaalvereffeningsstromen worden nu geblokkeerd, maar de beschermende werking voor de hoogfrequente stoorsignalen blijft behouden.



Bij Ex-toepassingen mag de totale capaciteit van de kabel en alle condensatoren niet hoger worden dan 10 nF.



Bij Ex-toepassingen moeten de bijbehorende installatievoorschriften worden aangehouden. Vooral moet worden gewaarborgd, dat er geen potentiaalvereffeningsstromen via de kabelafscherming ontstaan. Dit kan worden gerealiseerd bij aarding aan beide zijden door toepassing van een condensator of via een separate potentiaalvereffening.

## 5.2 Aansluitstappen

Ga als volgt tewerk:

1. Deksel behuizing afschroeven
2. Eventueel aanwezige display- en bedieningsmodule door draaien naar links uitnemen
3. Wartelmoer van de kabelwartel losmaken en de afsluitplug uitnemen
4. Aansluitkabel ca. 10 cm ontdoen van de mantel, aderruiteinde ca. 1 cm ontdoen van de isolatie.
5. Kabel door de kabelwartel in de sensor schuiven

6. Openingshefboom van de klemmen met een schroevendraaier optillen (zie figuur hierna).
7. Aderuiteinden conform aansluitschema in de open klemmen steken

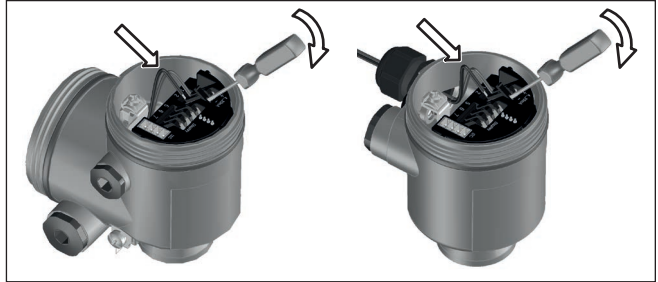


Fig. 18: Aansluitstappen 6 en 7

8. Openingshefboom van de klemmen naar beneden drukken, de klemveer sluit hoorbaar.
  9. Controleer of de kabels goed in de klemmen zijn bevestigd door licht hieraan te trekken
  10. Afscherming op de interne aardklem aansluiten, de externe aardklem met de potentiaalvereffening verbinden
  11. Wartelmoer van de kabelwartel vast aandraaien. De afdichtring moet de kabel geheel omsluiten
  12. Deksel behuizing vastschroeven
- De elektrische aansluiting is zo afgerond.

### 5.3 Aansluitschema eenkamerbehuizing



De afbeeldingen hierna gelden zowel voor de niet-Ex-, als ook voor de Ex ia-uitvoering.



## Overzicht behuizingen

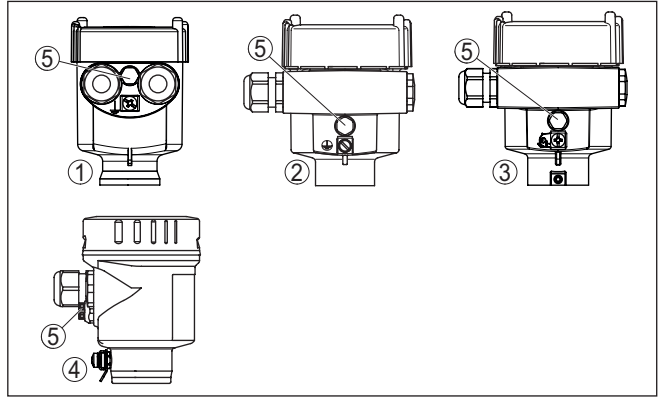


Fig. 19: Materiaalvarianten eenkamerbehuizing

- 1 Kunststof
- 2 Aluminium
- 3 RVS (fijngietmetaal)
- 4 RVS (geanodiseerd)
- 5 Filterelement voor luchtdrukcompensatie voor alle materiaaluitvoeringen.  
Blindplug bij uitvoering IP66/IP68 (1 bar) voor aluminium en RVS

## Elektronica- en aansluitruimte

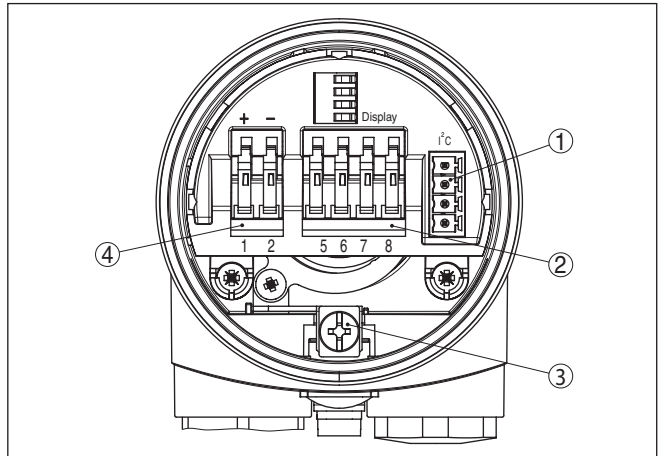


Fig. 20: Elektronica- en aansluitruimte - eenkamerbehuizing

- 1 Connector voor VEGACONNECT (I<sup>2</sup>C-interface).
- 2 Veerklemmen voor aansluiting van het externe display VEGADIS 81
- 3 Aardklem voor aansluiting van de kabelafscherming.
- 4 Veerkrachtklemmen voor de voedingsspanning

## Aansluitschema

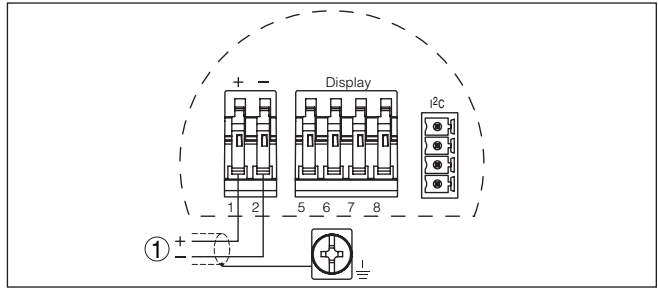


Fig. 21: Aansluitschema - eenkamerbehuizing

1 Voedingsspanning, signaaluitgang

## 5.4 Aansluitschema tweekamerbehuizing



De afbeeldingen hierna gelden zowel voor de niet-Ex-, als ook voor de Ex ia-uitvoering.

## Overzicht behuizingen

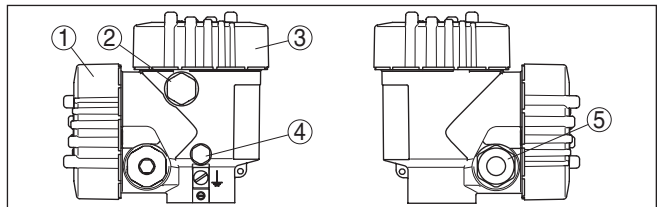


Fig. 22: Tweekamerbehuizing

- 1 Deksel behuizing aansluitruimte
- 2 Blindplug of M12 x 1-aansluitstekker voor VEGADIS 81 (optie)
- 3 Deksel behuizing elektronaruimte
- 4 Filterelement voor drukcompensatie
- 5 Kabelwartel

**Elektronicar ruimte**

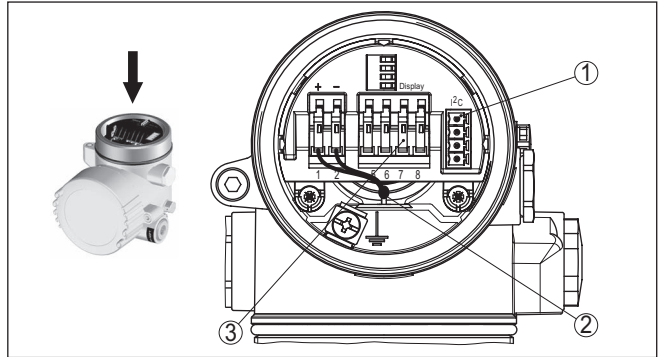


Fig. 23: Elektronicar ruimte - tweekamerbehuizing

- 1 Connector voor VEGACONNECT (I<sup>2</sup>C-interface).
- 2 Interne verbindingskabel naar aansluitruimte
- 3 Aansluitklemmen voor VEGADIS 81

**Aansluitruimte**

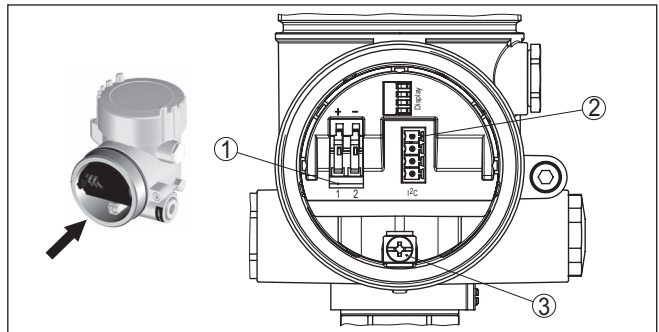


Fig. 24: Aansluitruimte - tweekamerbehuizing

- 1 Veerkrachtklemmen voor de voedingsspanning
- 2 Connector voor service (I<sup>2</sup>C-interface)
- 3 Aardklem voor aansluiting van de kabelafscherming.

**Aansluitschema**

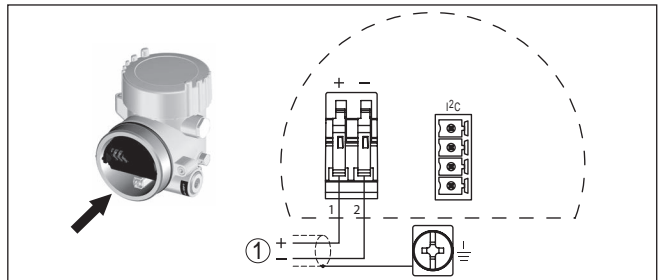


Fig. 25: Aansluitschema - tweekamerbehuizing

- 1 Voedingsspanning, signaaluitgang

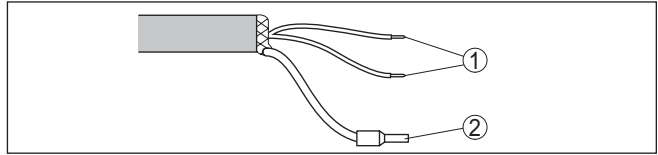
**Aderbezetting aansluitkabel****5.5 Aansluitschema - uitvoering IP66/IP68 (1 bar)**

Fig. 26: Aderbezetting aansluitkabel

- 1 Br (+) en bl (-) voor voedingsspanning resp. naar meetversterker.
- 2 Afscherming

**Inschakelfase****5.6 Inschakelfase**

Na de aansluiting van de VEGASON 62 op de voedingsspanning resp. na terugkeer van de voedingsspanning voert het instrument eerst gedurende ca. 30 seconden een zelftest uit. De volgende stappen worden doorlopen:

- Interne test van de elektronica.
- Aanwijzing van het type instrument, de firmwareversie en het sensor-tagnummer (sensoridentificatie).
- Statusbyte gaat kort naar storing

Daarna wordt de actuele meetwaarde getoond en het bijbehorende digitale uitgangssignaal wordt via de kabel uitgestuurd.<sup>2)</sup>

<sup>2)</sup> De waarden komen overeen met het actuele niveau en de al uitgevoerde instellingen, bijv. de fabrieksinstelling.

## 6 In bedrijf nemen met de display- en bedieningsmodule PLICSCOM

### Aanwijs- en bedieningsmodule in-/uitbouwen

#### 6.1 Aanwijs- en bedieningsmodule inzetten

De display- en bedieningsmodule kan te allen tijde in de sensor worden geplaatst en weer worden verwijderd. Een onderbreking van de voedingsspanning is hiervoor niet nodig.

Ga als volgt tewerk:

1. Deksel behuizing afschroeven
2. Plaats de display- en bedieningsmodule in de gewenste positie op de elektronica (er kunnen vier posities worden gekozen, elk over een hoek van 90° ten opzichte van elkaar verdraaid) en draai naar rechts totdat de module vastklikt.
3. Deksel behuizing met venster vastschroeven

De demontage volgt in omgekeerde volgorde

De display- en bedieningsmodule wordt door de sensor gevoed, andere aansluitingen zijn niet nodig.



Fig. 27: Display- en bedieningsmodule in de eenkamerbehuizing plaatsen



#### Opmerking:

Indien u naderhand het instrument met een display- en bedieningsmodule voor permanente meetwaarde-aanwijzing wilt uitrusten, dan is een verhoogd deksel met venster nodig.

## 6.2 Bedieningssysteem

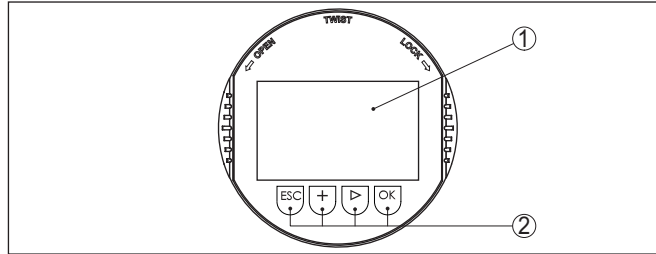


Fig. 28: Aanwijs- en bedieningselementen

- 1 LC-display
- 2 Bedieningstoetsen

### Toetsfuncties

- **[OK]**-toets:
  - Naar menu-overzicht gaan
  - Gekozen menu bevestigen
  - Parameter wijzigen
  - Waarde opslaan
- **[>]**-toets:
  - Weergave meetwaarde wisselen
  - Lijstpositie kiezen
  - Menupunten in de snelinbedrijfname kiezen
  - Te wijzigen positie kiezen
- **[+]**-toets:
  - Waarde van een parameter veranderen
- **[ESC]**-toets:
  - Invoer onderbreken
  - Naar bovenliggend menu terugspringen

### Bedieningssysteem - toetsen direct

U bedient het instrument via de vier toetsen van de display- en bedieningsmodule. Op het LC-display worden de afzonderlijke menu-punten getoond. De functie van de afzonderlijke toetsen vindt u in de afbeelding hiervoor.

### Tijdfuncties

Bij eenmalig bedienen van de **[+]**- en **[>]**-toetsen wijzigt de bewerkte waarde of de cursor met een positie. Bij bediening langer dan 1 s verloopt de verandering continu.

Gelijktijdig bedienen van de **[OK]**- en **[ESC]**-toetsen langer dan 5 s zorgt voor terugkeer naar het basismenu. Daarbij wordt de menutaal naar "Engels" omgeschakeld.

Ca. 60 minuten na de laatste toetsbediening wordt een automatische terugkeer naar de meetwaarde-aanwijzing uitgevoerd. Daarbij gaan de nog niet met **[OK]** bevestigde waarden verloren.

## 6.3 Inbedrijfnamestappen

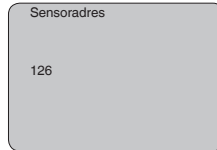
### Adresinstelling

Voor het eigenlijke parametriseren van een Profibus PA-sensor moet eerst het adres worden ingesteld. Een nadere beschrijving hiervan

vindt u in de handleiding van de display- en bedieningsmodule of in de online-help van PACTware resp. DTM.

**Basisinstelling - sensoradres**

Niveau- en druksensoren werken als slaves bij Profibus PA. Voor de identificatie als busdeelnemer moet iedere sensor een eenduidig adres hebben. Bij uitlevering heeft iedere sensor adres 126. Daarmee kan deze in eerste instantie op een aanwezige bus worden aangesloten. Het adres moet daarna echter worden veranderd. De verandering wordt in dit menupunt uitgevoerd.



**Parametring**

De sensor meet de afstand van de sensor tot het productoppervlak. Voor de aanwijzing van het eigenlijke niveau moet een toekenning van de gemeten afstand aan de procentuele hoogte plaatsvinden.

Aan de hand van deze invoer wordt dan het eigenlijke niveau berekend. Tegelijkertijd wordt daardoor het werkgebied van de sensor van het maximum op het benodigde bereik begrensd.

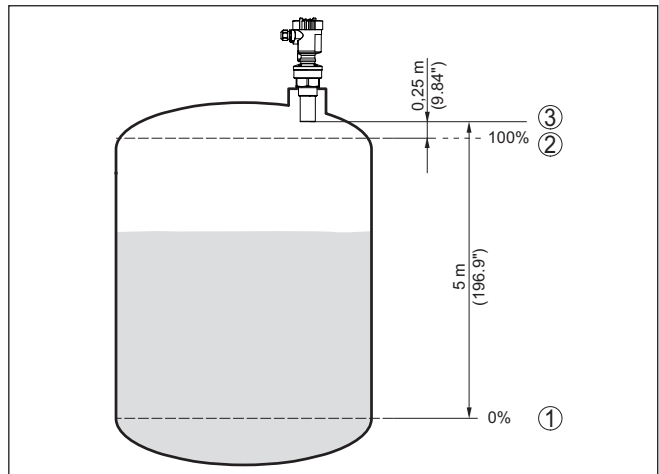


Fig. 29: Parametreevoorbeeld min.-/max.-inregeling

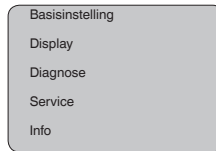
- 1 Min. niveau = max. meetafstand (afhankelijk van de sensor)
- 2 Max. niveau = min. meetafstand (eindwaarde van de blokafstand, afhankelijk van de sensor)
- 3 Referentievvlak

Het actuele niveau speelt bij deze inregeling geen rol, de min.-/max.-inregeling wordt altijd zonder verandering van het productniveau uitgevoerd. Daarom kunnen deze instellingen al vooraf worden ingevoerd, zonder dat het instrument hoeft te zijn ingebouwd.

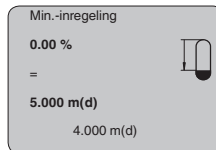
**Basisinstelling - min. inregeling**

Ga als volgt tewerk:

1. Ga van de meetwaarde-aanwijzing naar het hoofdmenu door **[OK]** in te drukken.



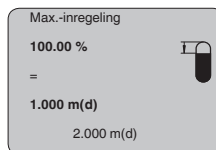
2. Het menupunt "*Basisinstelling*" met **[->]** kiezen en met **[OK]** bevestigen. Nu wordt het menupunt "*Min.-inregeling*" getoond.



3. Met **[OK]** de procentuele waarde voor wijzigen activeren, en de cursor met **[->]** op de gewenste positie plaatsen. De gewenste procentuele waarde met **[+]** instellen en met **[OK]** opslaan. De cursor verspringt nu naar de afstandswaarde.
4. Voer de bij de procentuele waarde horende afstandswaarde in meters in voor de lege tank (bijv. afstand van de sensor tot aan de tankbodem).
5. Sla uw instellingen op met **[OK]** en ga met **[->]** naar max.-inregeling.

**Basisinstelling - max. inregeling**

Ga als volgt tewerk:



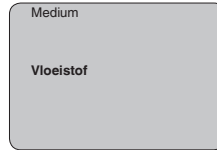
1. Met **[OK]** de procentuele waarde voor wijzigen activeren, en de cursor met **[->]** op de gewenste positie plaatsen. De gewenste procentuele waarde met **[+]** instellen en met **[OK]** opslaan. De cursor verspringt nu naar de afstandswaarde.
2. Voer de bij de procentuele waarde passende afstandswaarde in meters in voor de volle tank. Let erop dat het maximale niveau niet binnen de dode band mag liggen.
3. Sla de instellingen op met **[OK]** en ga met **[->]** naar de productkeuze.

**Basisinstelling - medium**

Ieder product heeft een ander reflectiegedrag. Bij vloeistoffen komen onrustige productoppervlakken en schuimvorming als storende factoren voor. Bij stortgoed zijn dit stofontwikkeling, stortgoedtaluds en stoorecho's door de silowand. Om de sensor aan te passen op deze



verschillende meetomstandigheden, moet in dit menupunt eerst de keuze "Vloeistof" of "Stortgoed" worden gemaakt.



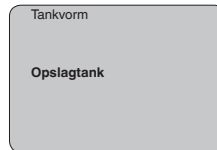
Bij stortgoederen kan bovendien uit "Poeder/stof", "Granulaat/pellets" of "Grind/kiezel" worden gekozen.

Door deze extra instelling wordt de sensor optimaal op het product aangepast en wordt de meetzekerheid vooral bij media met slechte reflecterende eigenschappen duidelijk verbeterd.

Voer de gewenste parameter in via de betreffende toetsen, sla uw instellingen op en [->]-toets naar het volgende menupunt.

**Basisinstelling - tankvorm**

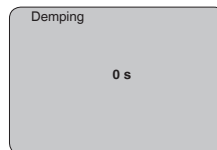
Naast het medium kan ook de tankvorm de meting beïnvloeden. Om de sensor op deze meetomstandigheden aan te passen, geeft dit menupunt afhankelijk van de keuze voor vloeistof of stortgoed, verschillende mogelijkheden. Bij "Vloeistof" zijn dit "Opslagtank", "Standpijp", "Open container" of "Roerwerktank", bij "Stortgoed", "Silo" of "Bunker".



Voer de gewenste parameter in via de betreffende toetsen, sla uw instellingen op en [->]-toets naar het volgende menupunt.

**Basisinstelling - demping**

Om variaties in de meetwaarde-aanwijzing bijv. door onrustige mediumoppervlakken te onderdrukken, kan een demping worden ingesteld. Deze tijd mag tussen 0 en 999 seconden liggen. Let erop, dat daarmee echter ook de reactietijd van de gehele meting groter wordt en de sensor op snelle meetwaardeveranderingen vertraagd reageert. In de regel is een tijd van enkele seconden voldoende, om de meetwaarde-aanwijzing verregaand te stabiliseren.

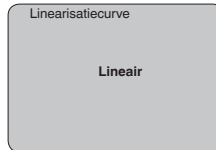


Voer de gewenste parameter in via de betreffende toetsen, sla uw instellingen op en [->]-toets naar het volgende menupunt.

**Basisinstelling - linearisatiecurve**

Een linearisatie is bij alle tanks nodig, waarbij het tankvolume niet lineair toeneemt met de vulhoogte - bijv. bij een liggende cilindrische tank of een kogeltank - en de aanwijzing of uitsturing van het volume

gewenst is. Voor deze tanks zijn bijbehorende linearisatiecurves opgenomen. Deze geven de verhouding tussen het procentuele niveau en het tankvolume aan. Door activering van de passende curve wordt het procentuele tankvolume correct aangewezen. Indien het volume niet in procenten, maar bijvoorbeeld in liters of kilogram moet worden aangewezen, kan ook nog een schaalverdeling onder het menupunt "Display" worden ingesteld.

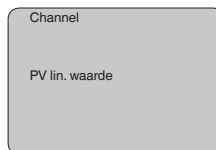


Voer de gewenste parameter in via de betreffende toetsen, sla uw instellingen op en [ $\rightarrow$ ]-toets naar het volgende menupunt.

### Basisinstelling - channel

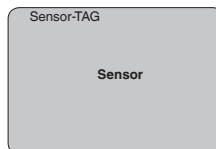
Het channel is de ingangskeuzeschakelaar voor het functieblok (FB) van de sensor. Binnen het functieblok worden extra schaalinstellingen (Out-Scale) uitgevoerd. In dit menupunt wordt de waarde voor het functieblok gekozen:

- SV1 (Secondary Value 1):
  - Procent bij radar-, geleide microgolf- en ultrasone sensoren
  - Druk resp. hoogte bij druktransmitters
- SV2 (Secondary Value 2):
  - Afstand bij radar-, geleide microgolf en ultrasone sensoren
  - Procent bij druktransmitters
- PV (Primary Value):
  - Gelineariseerde procentuele waarde



### Basisinstelling - sensor-TAG

In dit menupunt kan aan de sensor een eenduidige naam worden gegeven, bijv. de meetplaatsnaam of de tank- resp. productnaam. In digitale systemen en voor de documentatie van grotere installaties moet voor een nauwkeurige identificatie van de meetplaatsen een eenduidige naam worden ingevoerd.



Met dit menupunt is de basisinstelling afgerond en u kunt nu met de [ $\text{ESC}$ ]-toets terugkeren naar het hoofdmenu.

## Menu display

### Display - aanwijswaarde

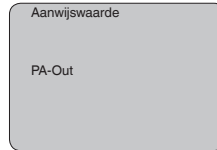
De radar-, geleide microgolf en ultrasone sensoren leveren de volgende meetwaarden:

- SV1 (Secondary Value 1): procentuele waarde na inregeling
- SV2 (Secondary Value 2): afstandswaarde voor inregeling
- PV (Primary Value): gelineariseerde procentuele waarde
- PA-Out (waarde na doorlopen van het functieblok): PA-uitgang

Een druktransmitter levert de volgende meetwaarden:

- SV1 (Secondary Value 1): druk- of hoogtewaarde voor inregeling
- SV2 (Secondary Value 2): procentuele waarde na inregeling
- PV (Primary Value): gelineariseerde procentuele waarde
- PA-Out (waarde na doorlopen van het functieblok): PA-uitgang
- Temperatuur

In het menu "Display" definieert u, welke van deze waarden op het display wordt getoond.



### Display - verlichting

Een af fabriek geïntegreerde achtergrondverlichting kan via het bedieningsmenu worden ingeschakeld. De functie is afhankelijk van de hoogte van de voedingsspanning. Zie "Technische gegevens/voedingsspanning".

Voor het behouden van de goede werking van het instrument wordt de verlichting tijdelijk uitgeschakeld bij niet voldoende voedingsspanning.

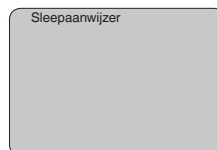


In de defaultinstelling is de verlichting uitgeschakeld.

### Diagnose - aanwijzing

In de sensor worden steeds de minimale en maximale meetwaarde opgeslagen. In het menupunt "Sleepaanwijzer" worden de waarden getoond.

- Min.- en max.-afstand in m(d)
- Min.- en max.-temperatuur



**Diagnose - meetzekerheid**

Bij contactloos werkende niveausensoren kan de meting door de procesomstandigheden worden beïnvloed. In dit menupunt wordt de meetzekerheid van de niveau-echo als dB-waarde weergegeven. De meetzekerheid is signaalsterkte minus ruis. Des te groter de waarde is, des te betrouwbaarder functioneert de meting. Bij een werkende meting zijn de waarden > 10 dB.

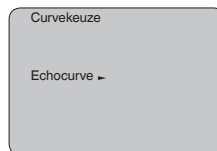
**Diagnose - curveselectie**

Bij ultrasonische sensoren geeft de "**Echocurve**" de signaalsterkte van de echo weer over het meetbereik. De eenheid voor de signaalsterkte is "dB". De signaalsterkte maakt het mogelijk, de kwaliteit van de meting te beoordelen.

De "**stoorechocurve**" geeft de opgeslagen stoorecho's (zie menu "*Service*") weer van de lege tank met signaalsterkte in "dB" over het meetbereik.

Met de start van een "**Trendcurve**" worden afhankelijk van de sensor tot maximaal 3000 meetwaarden geregistreerd. De waarden kunnen aansluitend op een tijdas worden weergegeven. De telkens oudste meetwaarden worden weer gewist.

In het menu "*Curveselectie*" wordt de betreffende curve gekozen.

**Informatie:**

Bij de uitlevering af fabriek is de trendregistratie niet actief. Deze moet door de gebruiker via het menupunt "*Trendcurve starten*" worden gestart.

**Diagnose - curveweergave**

Een vergelijking van de echo- en stoorechocurve maakt een meer exacte uitspraak over de meetnauwkeurigheid mogelijk. De gekozen curve wordt continu geactualiseerd. Met de toets **[OK]** wordt een submenu met zoomfuncties geopend:

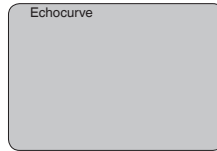
Bij de "**Echo- en stoorechocurve**" zijn beschikbaar:

- "X-zoom": loepfunctie voor de meetafstand
- "Y-zoom": 1-, 2-, 5- en 10-voudige vergroting van het signaal in "dB"
- "Unzoom": terugzetten van de weergave naar het nominale meetbereik met enkele vergroting

Bij de "**Trendcurve**" zijn beschikbaar:

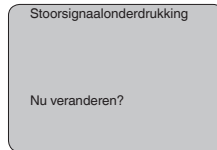
- "X-zoom": resolutie
  - 1 minuut
  - 1 uur
  - 1 dag
- "Stop/start": onderbreken van een lopende registratie resp. begin van een nieuwe registratie
- "Unzoom": resetten van de resolutie naar minuten

Het registratieraster heeft als defaultinstelling 1 minuut. Met de bedieningssoftware PACTware kan dit raster ook op 1 uur of 1 dag worden ingesteld.



## Service - stoorsignaalonderdrukking

Hoge sokken of ingebouwde onderdelen zoals versterkingen of roerwerken, en aanhechtingen of lasnaden in de tankwanden veroorzaken storende reflecties, die de meting beïnvloeden. Een beïnvloeden registreert, markeert en bewaart deze stoorsignalen zodat deze voor de niveaumeting worden genegeerd. Dit moet bij een laag niveau worden uitgevoerd, zodat alle eventueel aanwezige stoorreflecties kunnen worden meegenomen.



Ga als volgt tewerk:

1. Ga van de meetwaarde-aanwijzing naar het hoofdmenu door **[OK]** in te drukken.
2. Het menupunt "Service" met [->] kiezen en met **[OK]** bevestigen. Nu wordt het menupunt "Stoorsignaalonderdrukking" weergegeven.
3. Bevestigen van "Stoorsignaalonderdrukking - nu veranderen" met **[OK]** en het daaronder liggende menu "Nieuw aanmaken" kiezen. De werkelijke afstand van de sensor tot aan het oppervlak van het medium invoeren. Alle in dit bereik aanwezige stoorsignalen worden nu na het bevestigen met **[OK]** door de sensor geregistreerd en opgeslagen.

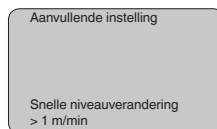


### Opmerking:

Controleer de afstand tot het productoppervlak, omdat bij een verkeerde (te grote) opgave het actuele niveau als stoorsignaal wordt opgeslagen. Zo kan in dit bereik het niveau niet meer worden bepaald.

## Service - uitgebreide instelling

Het menupunt "Aanvullende instelling" biedt de mogelijkheid, de VEGASON 62 voor toepassingen te optimaliseren, waarbij het niveau zeer snel verandert. Kies hiervoor de functie "Snelle niveauperandering > 1 m/min.".



**Opmerking:**

Omdat bij de functie "*Snelle niveauverandering > 1 m/min*" de gemiddelde waardeberekening van de signaalverwerking duidelijk is gereduceerd, dan kunnen storingsreflecties door roerwerken of ingebouwde onderdelen meetwaardevariaties veroorzaken. Een stoorsignaalonderdrukking verdient daarom aanbeveling.

**Service - Extra PA-waarde** De Profibus draagt cyclisch twee waarden over. De eerste waarde wordt in het menupunt "*Channel*" vastgelegd. De keuze van de andere cyclische waarde wordt in het menupunt "*Extra PA-waarde*".

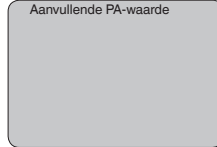
De volgende waarden staan bij radar-, geleide microgolf en ultrasonische sensoren ter beschikking:

- SV1 (Secondary Value 1): procentuele waarde na inregeling
- SV2 (Secondary Value 2): afstandswaarde voor inregeling
- PV (Primary Value): gelineariseerde procentuele waarde

De volgende waarden staan bij druktransmitters ter beschikking:

- SV1 (Secondary Value 1): druk- of hoogtewaarde voor inregeling
- SV2 (Secondary Value 2): procentuele waarde na inregeling
- PV (Primary Value): gelineariseerde procentuele waarde

Aanvullende PA-waarde

**Service - Out-Scale vastleggen**

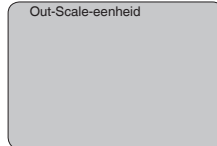
Hier worden de eenheid en de schaal voor PA-Out vastgelegd. Deze instellingen gelden ook voor de op de display- en bedieningsmodule aangewezen waarden, wanneer in het menupunt "*Aanwijswaarde*" PA-Out werd gekozen.

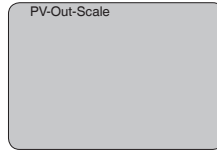
De volgende aanwijswaarden staan in "Out-Scale eenheid" ter beschikking:

- Druk (alleen bij druktransmitters)
- Hoogte
- Massa
- Debiet
- Volume
- Overige (dimensieloos, %, mA)

In het menupunt "*PV-Out-Scale*" wordt de gewenste getalswaarde met decimale punt voor 0 % en 100 % van de meetwaarde ingevoerd.

Out-Scale-eenheid





**Service/simulatie**

Met dit menupunt simuleert u willekeurige niveau- en drukwaarden via de stroomuitgang. Daarmee kan de signaalweg, bijv. via nageschakelde aanwijsinstrumenten of de ingangskaat van het besturingssysteem worden getest.

De volgende simulatiegrootheden staan ter beschikking:

- Procent
- Stroom
- Druk (bij druktransmitters)
- Afstand (bij radar en geleide radar (TDR))

Bij Profibus PA-sensoren volgt de keuze van de gesimuleerde waarde via het "Channel" in het menu "*Basisinstellingen*".

Zo start u de simulatie:

1. **[OK]** indrukken
2. Met **[->]** de gewenste simulatiegrootheid kiezen en met **[OK]** bevestigen.
3. Met **[+]** en **[->]** de gewenste getalswaarde instellen.
4. **[OK]** indrukken

De simulatie loopt nu, daarbij wordt bij 4 ... 20 mA/HART een stroom resp. bij Profibus PA of Foundation Fieldbus een digitale waarde uitgestuurd.

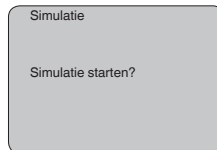
Zo onderbreekt u de simulatie:

→ **[ESC]** indrukken



**Informatie:**

10 minuten na de laatste toetsbediening wordt de simulatie automatisch afgebroken.



**Reset**

**Basisinstelling**

Wanneer de "*Reset*" wordt uitgevoerd, zet de sensor de waarden voor de volgende menupunten terug naar de resetwaarde (zie tabel):<sup>3)</sup>

<sup>3)</sup> Sensorspecifieke basisinstelling.

Menubereik	Functie	Resetwaarde
Basisinstellingen	Max.-inregeling	Eindwaarde dode band in m(d) <sup>4)</sup>
	Min.-inregeling	Meetbereikeindwaarde in m(d) <sup>5)</sup>
	Medium	Vloeistof
	Tankvorm	Niet bekend
	Demping	0 s
	Linearisatie	Lineair
	Channel	PV lin. %
	Sensor-TAG	Sensor
	Display	Aanwijswaarde
Service	Aanvullende PA-waarde	Secondary Value 1 %
	Out-Scale-eenheid	%
	PV-Out-Scale	0.00 lin % = 0.0 % 100.0 lin % = 100 %
	Inregeleenheid	m(d)

De waarden van de volgende menupunten worden bij de "Reset" **niet** naar de resetwaarden (zie tabel) teruggezet:

Menubereik	Functie	Resetwaarde
Basisinstellingen	Sensoradres	Geen reset
Service	Taal	Geen reset

### Fabrieksinstelling

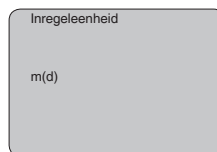
Als basisinstelling, bovendien worden speciale parameters naar de defaultwaarde teruggezet.<sup>6)</sup>

### Sleepeaanwijzer

De min.- en max.-afstands- en temperatuurwaarden worden naar de actuele waarden gereset.

### Service - inregeleenheid

In dit menupunt kiest u de interne rekeneenheid van de sensor.



### Service - taal

De sensor is af fabriek op de taal van het land van bestelling ingesteld. In dit menupunt kiest u een andere taal. De volgende talen staan vanaf softwareversie 3.50 ter beschikking:

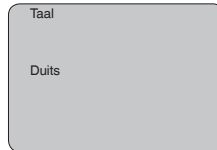
<sup>4)</sup> Afhankelijk van het sensortype, zie "Technische gegevens".

<sup>5)</sup> Afhankelijk van het sensortype, zie "Technische gegevens".

<sup>6)</sup> Speciale parameters zijn parameters, die met de bedieningssoftware PACTware op serviceniveau klantspecifiek zijn ingesteld.



- Deutsch
- English
- Français
- Español
- Pycckuu
- Italiano
- Netherlands
- Japanese
- Chinese



## Sensordata kopiëren

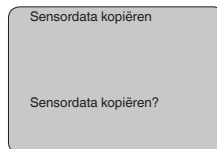
Deze functie maakt het uitlezen mogelijk van parametreergegevens en het schrijven daarvan naar de sensor via de display- en bedieningsmodule. Een beschrijving van de functie vindt u in de gebruiksaanwijzing "*Display- en bedieningsmodule*".

De volgende data worden met deze functie uitgelezen resp. geschreven:

- Weergave meetwaarde
- Inregeling
- Medium
- Tankvorm
- Demping
- Linearisatiecurve
- Sensor-TAG
- Aanwijswaarde
- Schaaleenheid (Out-Scale-eenheid)
- Plaatsen na de komma (schaal)
- Schaalverdeling PA/Out-Scale 4 waarden
- Inregeleenheid
- Taal

De volgende veiligheidsrelevante data worden **niet** uitgelezen resp. geschreven:

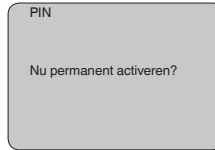
- Sensoradres
- PIN



## Service - PIN

In dit menupunt wordt de PIN permanent geactiveerd/gedeactiveerd. Met de invoer van een 4-cijferige PIN beschermt u de data tegen ongeautoriseerde toegang en onbedoelde veranderingen. Wanneer de PIN permanent is geactiveerd, dan kan deze in ieder menupunt

tijdelijk (d.w.z. gedurende ca. 60 minuten) worden gedeactiveerd. De PIN bij uitlevering is 0000.



PIN

Nu permanent activeren?

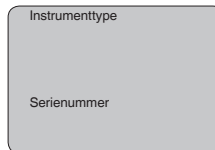
Bij een actieve PIN zijn alleen nog de volgende functies toegestaan:

- Menupunten kiezen en data weergeven
- Data vanuit de sensor in de display- en bedieningsmodule inlezen

## Info

In dit menu kunt u de belangrijkste sensorinformatie uitlezen:

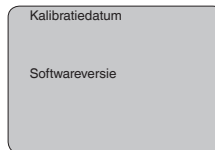
- Instrumenttype
- Serienummer: 8-cijferig getal, bijv. 12345678



Instrumenttype

Serienummer

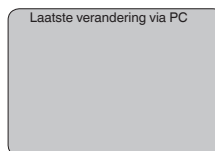
- Kalibratiedatum: datum van de fabriekskalibratie
- Software-versie: uitgave van de sensorsoftware



Kalibratiedatum

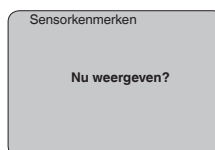
Softwareversie

- Laatste verandering via PC: de datum van de laatste verandering van sensorparameters via PC



Laatste verandering via PC

- Sensorkenmerken, bijv. toelating, procesaansluiting, afdichting, meetcel, meetbereik, elektronica, behuizing, kabelwartel, stekker, kabellengte, enz.



Sensorkenmerken

Nu weergeven?

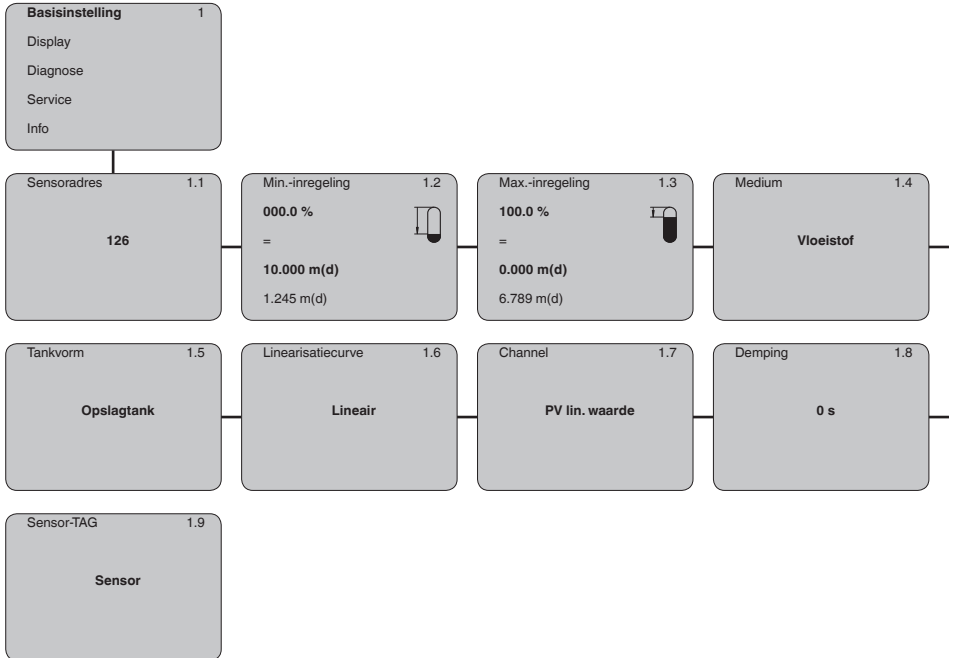
## 6.4 Menuchema



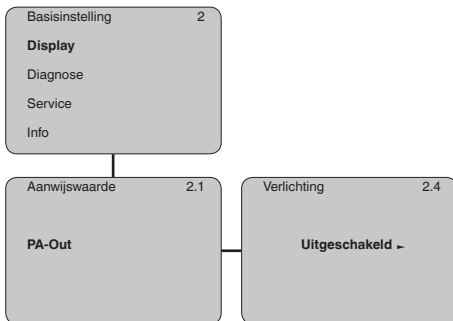
### Informatie:

Licht weergegeven menuvensters staan afhankelijk van de uitrusting en toepassing niet altijd ter beschikking.

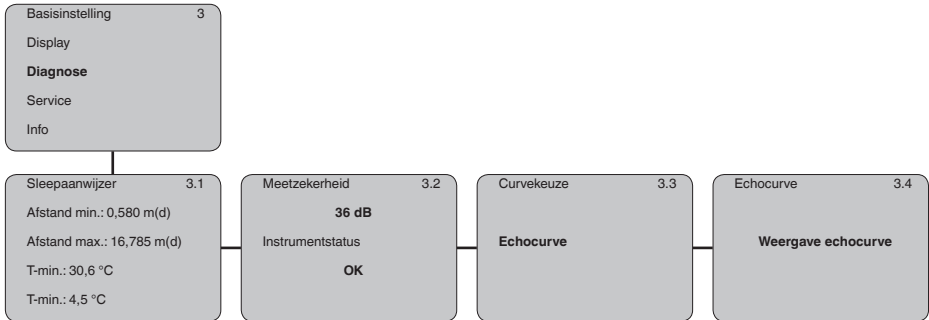
### Basisinstelling



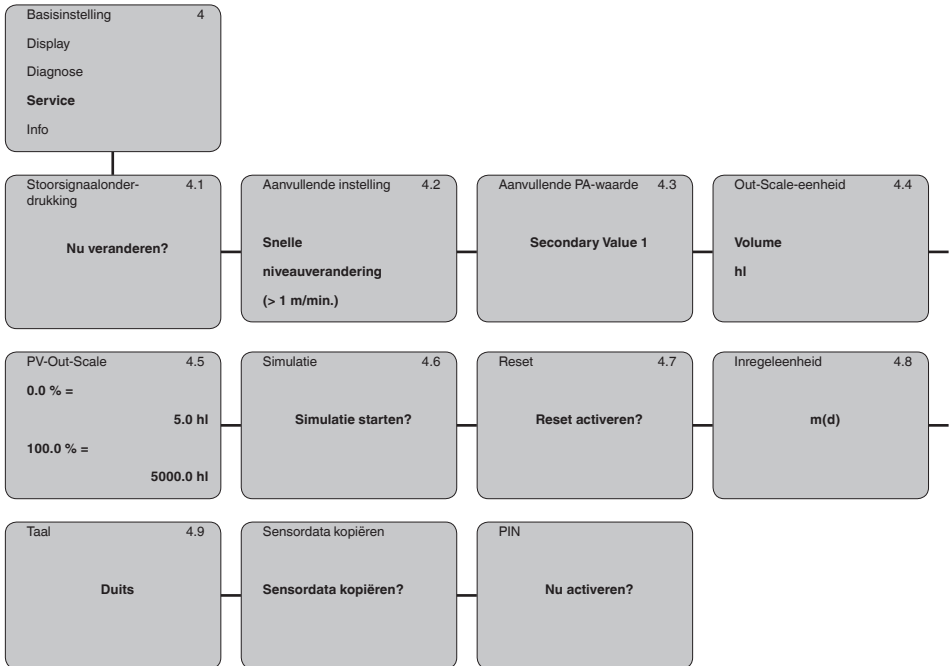
### Display



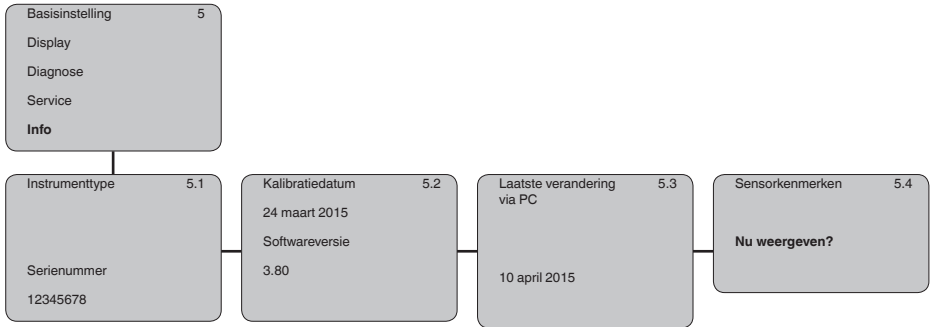
## Diagnose



## Service



**Info**



**6.5 Opslaan van de parameters**

**Op papier**

Het verdient aanbeveling, de ingestelde waarden te noteren, bijv. in deze handleiding, en aansluitend te archiveren. Deze kunnen daardoor nogmaals worden gebruikt en zijn beschikbaar voor bijv. servicedoeleinden.

**In display- en bedieningsmodule**

Als het instrument met een display- en bedieningsmodule is uitgerust, dan kunnen de parametreergegevens daarin worden opgeslagen. De gegevens blijven daar ook wanneer de stroom uitvalt bewaard. De procedure wordt beschreven in menupunt "*Sensorgegevens kopiëren*".

## 7 In bedrijf nemen met PACTWARE

### 7.1 De PC aansluiten via VEGACONNECT

Via interface-adapter  
direct op de sensor

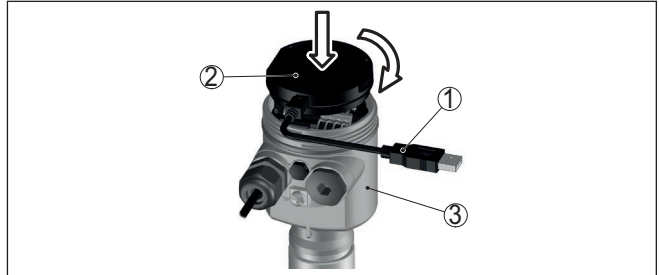


Fig. 30: Aansluiting van de PC via interface-adapter direct op de sensor

- 1 USB-kabel naar PC
- 2 Interface-adapter VEGACONNECT
- 3 Sensor

Via interface-adapter  
extern

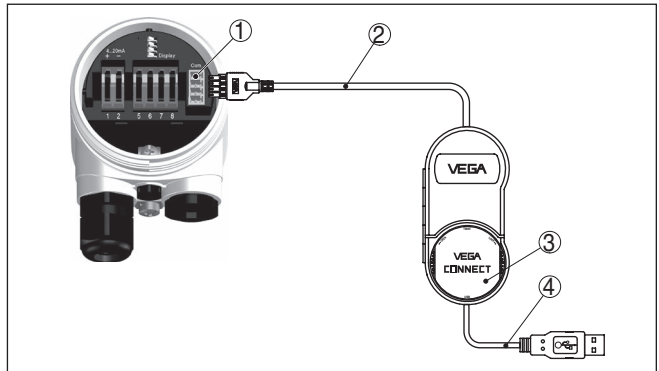


Fig. 31: Aansluiting via interface-adapter VEGACONNECT extern

- 1 I<sup>2</sup>C-Bus (com.)-interface op sensor
- 2 I<sup>2</sup>C-aansluitkabel van de VEGACONNECT
- 3 Interface-adapter VEGACONNECT
- 4 USB-kabel naar PC

Via interface-adapter en HART

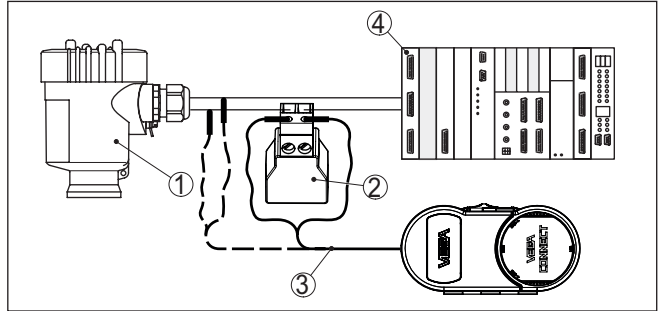


Fig. 32: Aansluiting van de PC via HART op de signaalkabel

- 1 Sensor
- 2 HART-weerstand 250 Ω (optie afhankelijk van verwerking)
- 3 Aansluitkabel met 2 mm pennen en klemmen
- 4 Meetversterkersysteem/PLC/voedingsspanning



**Opmerking:**

Bij voedingsapparaten met geïntegreerde HART-weerstand (inwendige weerstand ca. 250 Ω) is geen extra externe weerstand nodig. Dit geldt bijv. voor de VEGA-instrumenten VEGAMET 381 und VEGAMET 391. Ook op de markt leverbare Ex-voedingsscheiders zijn meestal uitgerust met een voldoende grote stroombegrenzingsweerstand. In deze gevallen kan de interface-omvormer parallel aan de 4 ... 20 mA-kabel worden aangesloten (in de voorgaande afbeelding gestreept weergegeven).

**7.2 Parametrering**

**Voorwaarden**

Voor de parametrering van het instrument via een Windows-PC is de configuratiesoftware PACTware en een passende instrument-driver (DTM) conform de FDT-standaard nodig. De meest actuele PACTware-versie en alle beschikbare DTM's zijn in een DTM Collection opgenomen. Bovendien kunnen de DTM's in andere applicaties conform FDT-standaard worden opgenomen.



**Opmerking:**

Om de ondersteuning van alle instrumentfuncties te waarborgen, moet u altijd de nieuwste DTM Collection gebruiken. Bovendien zijn niet alle beschreven functies in oudere firmwareversies opgenomen. De nieuwste instrumentsoftware kunt u van onze homepage downloaden. Een beschrijving van de update-procedure is ook op internet beschikbaar.

De verdere inbedrijfname wordt in de gebruiksaanwijzing "DTM-Collection/PACTware" beschreven, die met iedere DTM Collection wordt meegeleverd en via internet kan worden gedownload. Een aanvullende beschrijving is in de online-help van PACTware en de VEGA-DTM's opgenomen.

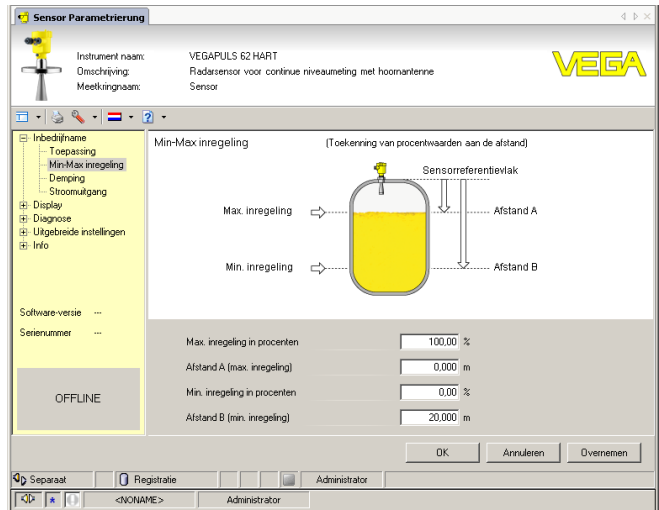


Fig. 33: Voorbeeld van een DTM-aanzicht

### 7.3 Parametergegevens opslaan

Het verdient aanbeveling de parameters via PACTware te documenteren resp. op te slaan. Deze kunnen daardoor nogmaals worden gebruikt en staan voor servicedoeleinden ter beschikking.



## 8 In bedrijf nemen met andere systemen

### 8.1 DD-bedieningsprogramma's

Voor het instrument staan instrumentbeschrijvingen als Enhanced Device Description (EDD) voor DD-bedieningsprogramma's zoals bijv. AMS™ en PDM ter beschikking.

De bestanden kunnen op [www.vega.com/downloads](http://www.vega.com/downloads) en "Software" worden gedownload.

## 9 Service en storingen oplossen

### 9.1 Onderhoud

#### Onderhoud

Bij correct gebruik is bij normaal bedrijf geen bijzonder onderhoud nodig.

#### Reiniging

De reiniging zorgt er tevens voor, dat de typeplaat en de markering op het instrument zichtbaar zijn.

Let hiervoor op het volgende:

- Gebruik alleen reinigingsmiddelen, die behuizing, typeplaat en afdichtingen niet aantasten.
- Gebruik alleen reinigingsmethoden, die passen bij de beschermingsklasse van het instrument

### 9.2 Storingen oplossen

#### Gedrag bij storingen

Het is de verantwoordelijkheid van de eigenaar van de installatie, geschikte maatregelen voor het oplossen van optredende storingen te nemen.

#### Storingsoorzaken

Het instrument biedt een hoge mate aan functionele betrouwbaarheid. Toch kunnen er tijdens bedrijf storingen optreden. Deze kunnen bijv. worden veroorzaakt door het volgende:

- Sensor
- Proces
- Voedingsspanning
- Signaalverwerking

#### Storingen verhelpen

De eerste maatregelen zijn de controle van het uitgangssignaal en de verwerking van foutmeldingen via de aanwijs- en bedieningsmodule. De procedure wordt hierna beschreven. Meer omvangrijke diagnosemogelijkheden biedt een PC met de software PACTware en de passende DTM. In veel gevallen kunnen de oorzaken op deze manier worden vastgesteld en kunnen de storingen worden opgelost.

#### 24-uurs service hotline

Wanneer deze maatregelen echter geen resultaat hebben, neem dan in dringende gevallen contact op met de VEGA service-hotline onder tel.nr. **+49 1805 858550**.

De hotline staat ook buiten kantooruren 7 dagen per week, 24 uur per dag ter beschikking. Omdat wij deze service wereldwijd aanbieden, wordt deze in de Engelse taal verleend. De service is gratis, alleen de normale telefoonkosten komen voor uw rekening.

#### Profibus PA controleren

De volgende tabel beschrijft mogelijke fouten en helpt bij het oplossen daarvan:

Fout	Oorzaak	Oplossen
Bij aansluiting van een volgende instrument valt het segment uit.	Max. voedingsstroom van de segmentkoppeling overschreden.	Stroomverbruik meten, segment reduceren.

Fout	Oorzaak	Oplossen
Meetwaarde wordt in de Simatic S5 verkeerd weergegeven.	De Simatic S5 kan het getalsformaat IEEE van de meetwaarde niet interpreteren.	Conversiebouwsteen van Siemens toepassen.
Meetwaarde wordt in de Simatic S7 altijd als 0 weergegeven.	Slechts 4 bytes worden consistent in de PLC geladen.	Functiebouwsteen SFC 14 gebruiken, om 5 bytes consistent te kunnen laden
De meetwaarde op de display- en bedieningsmodule komt niet overeen met die in de PLC	In het menupunt " <i>Display - aanwijswaarde</i> " is niet " <i>PA-Out</i> " ingesteld	Waarden controleren en eventueel corrigeren
Geen verbinding tussen PLC en PA-netwerk.	Busparameter en baudrate afhankelijk van de segmentkoppeling verkeerd ingesteld.	Data controleren en eventueel corrigeren
Instrument verschijnt niet in de verbindingsofbouw.	Profibus DP-kabel omgepoold.	Kabel controleren en eventueel corrigeren.
	Afsluiting niet correct.	Afsluiting aan begin en einde bus controleren en eventueel conform specificaties uitvoeren.
	Instrument niet op segment aangesloten, dubbele bezetting van een adres.	Controleren en eventueel corrigeren



Bij Ex/toepassingen moeten de voorschriften voor het schakelen van intrinsiekveilige circuits worden aangehouden.

### Foutmeldingen via de display- en bedieningsmodule

Fout	Oorzaak	Oplossen
E013	Geen meetwaarde aanwezig	Sensor in opstartfase Sensor vindt geen echo bijv. door foutieve inbouw of verkeerde parametrisering.
E017	Inregelbereik te klein	Inregeling opnieuw uitvoeren, daarbij de afstand tussen min.- en max.-inregeling vergroten.
E036	Geen goede sensorsoftware	Software-update uitvoeren resp. instrument ter reparatie opsturen
E041	Hardwarefout, elektronica defect	Instrument vervangen resp. voor reparatie inzenden
E113	Communicatieconflict	Instrument vervangen resp. voor reparatie inzenden

### Gedrag na oplossen storing

Afhankelijk van de oorzaak van de storing en genomen maatregelen moeten eventueel de in hoofdstuk "*Inbedrijfname*" beschreven handelingen opnieuw worden genomen resp. op plausibiliteit en volledigheid worden gecontroleerd.

### 9.3 Elektronica vervangen

Bij een defect kan de elektronica door de gebruiker worden vervangen.



Bij Ex-toepassingen mag slechts één instrument en één elektronica met bijbehorende Ex-toelating worden ingezet.

Indien ter plekke geen elektronica beschikbaar is, kan deze via uw VEGA-dealer worden besteld.

#### Sensorserienummer

De nieuwe elektronica moet met de opdrachtgegevens van de sensor geladen worden. Hiervoor bestaan de volgende mogelijkheden:

- Af fabriek door VEGA
- Lokaal door de gebruiker

In beide gevallen is opgave van het sensorserienummer nodig. Het serienummer vindt u op de typeplaat van het instrument, op de binnewand van de behuizing of op de pakbon.



#### Informatie:

Bij het lokaal laden moeten vooraf de opdrachtgegevens van het internet worden gedownload (zie handleiding "elektronica").

#### Toekenning

De elektronica is afgestemd op de betreffende sensor en deze verschillen bovendien qua signaaluitgang resp. voeding.

### 9.4 Software-update

Voor update van de instrumentsoftware zijn de volgende componenten nodig

- Instrument
- Voedingsspanning
- Interface-adapter VEGACONNECT
- PC met PACTware
- Actuele instrumentsoftware als bestand

De actuele instrumentsoftware en gedetailleerde informatie over de procedure vindt u in het downloadgedeelte van [www.vega.com](http://www.vega.com).

De informatie voor de installatie is in het download-bestand opgenomen.



#### Opgelet:

Instrumenten met toelatingen kunnen aan bepaalde softwareversies zijn gebonden. Waarborg daarbij, dat bij een software-update de toelating actief blijft.

Gedetailleerde informatie vindt u in het downloadgedeelte van [www.vega.com](http://www.vega.com).

### 9.5 Procedure in geval van reparatie

Op onze homepage vindt u gedetailleerde informatie over de procedure in geval van reparatie.

Om te zorgen dat wij de reparatie snel en zonder overleg kunnen uitvoeren, genereert u daar met de gegevens van uw instrument een retourformulier.

U heeft daarvoor nodig:

- het serienummer van het instrument
- een korte beschrijving van het probleem
- Specificaties van het medium

Het gegenereerde retourformulier instrument afdrukken.

Het instrument schoonmaken en goed inpakken.

Het afgedrukte retourformulier en eventueel een veiligheidsspecificatieblad samen met het instrument verzenden.

Het adres voor de retourzending vindt u op het gegenereerde retourformulier.

## 10 Demonteren

### 10.1 Demontagestappen

**Waarschuwing:**

Let voor het demonteren goed op gevaarlijke procesomstandigheden zoals bijvoorbeeld druk in de tank of leiding, hoge temperaturen, agressieve of toxische media enz.

Houdt de hoofdstukken "*Monteren*" en "*Op de voedingsspanning aansluiten*" aan en voer de daar genoemde handelingen uit in omgekeerde volgorde.

### 10.2 Afvoeren



Breng het apparaat naar een gespecialiseerd recyclingbedrijf. Gebruik voor de afvoer niet de gemeentelijke inzamelpunten.

Verwijder van tevoren eventueel aanwezige batterijen, indien deze uit het apparaat kunnen worden gehaald, en lever deze apart in.

Als er op het te verwijderen oude apparaat persoonsgegevens zijn opgeslagen, verwijder deze dan van het apparaat voordat u dit afvoert.

Wanneer u niet de mogelijkheid heeft, het ouder instrument goed af te voeren, neem dan met ons contact op voor terugname en afvoer.

## 11 Bijlage

### 11.1 Technische gegevens

#### Aanwijzing voor gecertificeerde instrumenten

Voor gecertificeerde instrumenten (bijv. met Ex-certificering) gelden de technische specificaties in de bijbehorende, meegeleverde veiligheidsinstructies. Deze kunnen bijv. bij de procesomstandigheden of de voedingsspanning van de hier genoemde specificaties afwijken.

Alle toelatingsdocumenten kunnen worden gedownload van onze homepage.

#### Algemene specificaties

Materialen, in aanraking met medium

- |   |           |
|---|-----------|
| – Geluidsomvormer                               | PVDF      |
| – Afdichting geluidsomvormer/proces-aansluiting | EPDM, FKM |
| – Procesaansluiting G2, DIN 3852-A-B            | PVDF      |
| – Procesaansluiting 2 NPT, AS-ME B1.20.1        | PVDF      |

Materialen, niet in aanraking met medium

- |                               |   |
|-------------------------------|---|
| – Behuizing                   | Kunststof PBT (polyester), gietaluminium poedergecoat, 316L |
| – Afdichting deksel behuizing | Siliconen SI 850 R  |
| – Venster deksel behuizing    | Polycarbonaat (UL-746-C opgenomen), glas <sup>7)</sup>      |
| – Aardklem                    | 316Ti/316L  |
| – Kabelwartel                 | PA, roestvast staal, messing                                |
| – Afdichting kabelwartel      | NBR   |
| – Afsluitplug kabelwartel     | PA  |

Gewicht 1,8 ... 4 kg afhankelijk van procesaansluiting en behuizing

Max. aandraaimoment inschroef sok 25 Nm (18.44 lbf ft)

#### Ingangsgrootheden

Meeteenheid Afstand tussen onderkant geluidsomvormer en productoppervlak

Meetbereik

- |                 |                      |
|-----------------|----------------------|
| – Vloeistoffen  | Tot 8 m (26.25 ft)   |
| – Stortgoederen | tot 3,5 m (11.48 ft) |

Blokafstand 0,4 m (1.312 ft)

#### Uitgangsgrootheid

Uitgangssignaal	Digitaal uitgangssignaal, formaat conform IEEE-754
Cyclustijd	min. 1 s (afhankelijk van de parametrering)
Sensordres	126 (default-instelling)
Stroomwaarde	10 mA, ±0.5 mA

<sup>7)</sup> Glas (bij aluminium- en rvs-gietbehuizing)

Demping (63 % van de ingangsgrootheid)	0 ... 999 s, instelbaar
Voldoet aan NAMUR-aanbeveling	NE 43
Meetresolutie digitaal	> 1 mm (0.039 in)

### Meetafwijking (conform DIN EN 60770-1)

Meetafwijking<sup>9)</sup> ≤ 4 mm (meetafstand ≤ 2,0 m/6.562 ft)

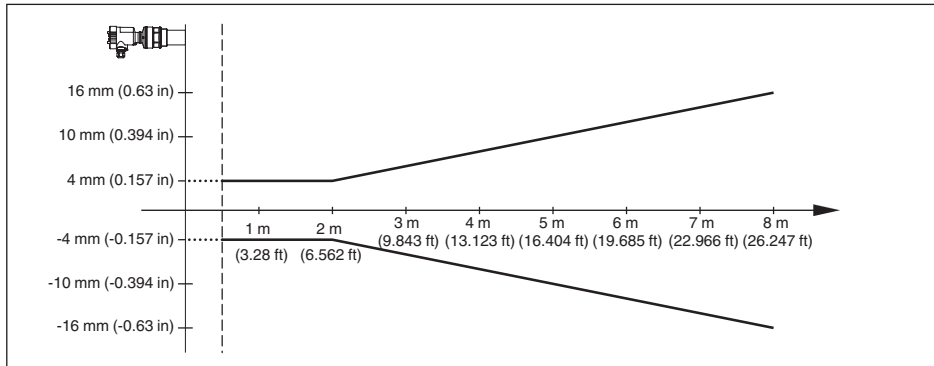


Fig. 34: Meetafwijking VEGASON 62

### Referentiecondities voor meetnauwkeurigheid (conform DIN EN 60770-1)

Referentie-omstandigheden conform DIN EN 61298-1

– Temperatuur	+18 ... +30 °C (+64 ... +86 °F)
– Relatieve luchtvochtigheid	45 ... 75 %
– Luchtdruk	860 ... 1060 mbar/86 ... 106 kPa (12.5 ... 15.4 psig)

Overige referentie-omstandigheden

– Reflector	Ideale reflector, bijv. metalen plaat 2 x 2 m (6.56 x 6.56 ft)
– Stoorreflecties	Grootste stoorsignaal 20 dB kleiner dan effectief signaal

### Ingangsgrootheden

Meeteenheid	Afstand tussen onderkant geluidsvormer en productoppervlak
Meetbereik	
– Vloeistoffen	Tot 8 m (26.25 ft)
– Stortgoederen	tot 3,5 m (11.48 ft)
Blokafstand	0,4 m (1.312 ft)

### Meetkarakteristieken

Ultrasonore frequentie	55 kHz
Meetinterval	> 2 s (afhankelijk van de parametrering)

<sup>9)</sup> Inclusief alineariteit, hysteresis en niet-herhaalbaarheid.



Stralingshoek bij -3 dB	11°
Insteltijd <sup>9)</sup>	> 3 s (afhankelijk van parametring)

---

### Involed van de omgevingstemperatuur op de sensorelektronica<sup>10)</sup>

---

Gemiddelde temperatuurcoëfficiënt van het nulsignaal (temperatuurfout)	0,06 %/10 K
--	-------------

---

### Omgevingscondities

---

Omgevings-, opslag- en transporttemperatuur	-40 ... +80 °C (-40 ... +176 °F)
---	----------------------------------

---

### Procescondities

---

Procesdruk	-20 ... 200 kPa/-0,2 ... 2 bar (-2.9 ... 29 psig)
Procestemperatuur (temperatuur geluidsvormer)	
– Afdichting EPDM	-40 ... +80 °C (-40 ... +176 °F)
– Afdichting FKM	-20 ... +80 °C (-4 ... +176 °F)
Trillingsbestendigheid	Mechanische trillingen met 4 g en 5 ... 100 Hz <sup>11)</sup>

---

### Elektromechanische gegevens - uitvoering IP66/IP67 en IP66/IP68 (0,2 bar)

---

Opties voor de kabelinstallatie

– Kabelinvoer	M20 x 1,5; ½ NPT
– Kabelwartel	M20 x 1,5; ½ NPT
– Blindplug	M20 x 1,5; ½ NPT
– Afsluitkap	½ NPT

Aderdiameter (veerkrachtklemmen)

– Massieve ader, litze	0,2 ... 2,5 mm <sup>2</sup> (AWG 24 ... 14)
– Litze met adereindhuls	0,2 ... 1,5 mm <sup>2</sup> (AWG 24 ... 16)

---

### Elektromechanische gegevens - uitvoering IP66/IP68 (1 bar)

---

Opties voor de kabelinstallatie

– Kabelwartel met geïntegreerde aansluitkabel	M20 x 1,5 (kabel: ø 5 ... 9 mm)
– Kabelinvoer	½ NPT
– Blindplug	M20 x 1,5; ½ NPT

Verbindingskabel

– Aderdiameter	0,5 mm <sup>2</sup> (AWG 20)
– Aderweerstand	< 0,036 Ω/m
– Trekvastheid	< 1200 N (270 lbf)
– Standaard lengte	5 m (16.4 ft)
– Max. lengte	180 m (590.6 ft)

<sup>9)</sup> Tijd tot de juiste uitsturing (max. 10 % afwijking) van het niveau bij een sprongsgewijze niveauperandering.

<sup>10)</sup> Gerelateerd aan het nom. meetbereik.

<sup>11)</sup> Getest conform de richtlijnen van de Germanischen Lloyd, GL-karakteristiek 2.

- Min. buigstraal	25 mm (0.984 in) bij 25 °C (77 °F)
- Diameter	ca. 8 mm (0.315 in)
- Kleur - niet-Ex uitvoering	Zwart
- Kleur - Ex-uitvoering	Blauw

### Display- en bedieningsmodule

Aanwijselement	Display met achtergrondverlichting
Meetwaarde-aanwijzing	
- Aantal cijfers	5
Bedieningselementen	
- 4 toetsen	<b>[OK], [-&gt;], [+], [ESC]</b>
- Schakelaar	Bluetooth On/Off
Bluetooth-interface	
- Standaard	Bluetooth LE
- Reikwijdte	25 m (82.02 ft)
Beschermingsgraad	
- Los	IP20
- Ingebouwd in behuizing zonder deksel	IP40
Materialen	
- Behuizing	ABS
- Venster	Polyesterfolie
Functionele veiligheid	SIL-terugkoppelingsvrij

### Voedingsspanning

Bedrijfsspanning	9 ... 32 V DC
Bedrijfsspanning $U_B$ met ingeschakelde verlichting	12 ... 32 V DC
Voeding door	DP/PA-segmentkoppeling
Max. aantal sensoren	32

### Elektrische veiligheidsmaatregelen

#### Beschermingsgraad

Materiaal behuizing	Uitvoering	IP-beschermingsklasse	NEMA-beschermingsklasse
Kunststof	Eenkamer	IP66/IP67	Type 4X
	Tweekamer	IP66/IP67	Type 4X
Aluminium	Eenkamer	IP66/IP68 (0,2 bar)	Type 6P
		IP68 (1 bar)	Type 6P
	Tweekamer	IP66/IP67	Type 4X
		IP66/IP68 (0,2 bar)	Type 6P
		IP68 (1 bar)	Type 6P
RVS (geanodiseerd)	Eenkamer	IP66/IP68 (0,2 bar)	Type 6P

Materiaal behuizing	Uitvoering	IP-beschermingsklasse	NEMA-beschermings-klasse
RVS (fijnjetmetaal)	Eenkamer	IP66/IP68 (0,2 bar) IP68 (1 bar)	Type 6P Type 6P

Aansluiting van de voedingsadapter      Netwerken met overspanningscategorie III

Toepassingshoogte boven zeeniveau

- Standaard      tot 2000 m (6562 ft)
- met voorgeschakelde overspannings-      tot 5000 m (16404 ft)  
  beveiliging

Vervuilingsgraad<sup>12)</sup>

4

Veiligheidsklasse

II (IEC 61010-1)

## Toelatingen

Instrumenten met toelatingen kunnen afhankelijk van de uitvoering verschillende technische specificaties hebben.

Bij deze moeten daarom de bijbehorende toelatingsdocumenten worden aangehouden. Deze zijn in de leveringsomvang opgenomen of kunnen via invoer van het serienummer van uw instrument in het zoekveld op [www.vega.com](http://www.vega.com) en via de algemene download-sectie worden gedownload.

## 11.2 Instrumentcommunicatie Profibus PA

Hierna worden de benodigde, instrument specifieke details weergegeven. Meer informatie over Profibus PA vindt u op [www.profibus.com](http://www.profibus.com).

### Instrumentstambestand

Het instrumentstambestand (GSD) bevat de specificaties van het Profibus-PA-instrument. Tot deze data behoren bijv. de toegestane overdrachtssnelheden en informatie over diagnosewaarden en het formaat van de door het PA-instrument geleverde meetwaarden.

Voor het projecteringstool van het Profibus-netwerk wordt bovendien een bitmap-bestand ter beschikking gesteld. Deze wordt automatisch bij het opnemen van het GSD-bestand ook geïnstalleerd. Het bitmap-bestand is bedoeld voor de symbolische weergave van het PA-instrument in het configuratietool.

### Ident-nummer

Ieder Profibus-instrument krijgt van de Profibus-gebruikersorganisatie (PNO) een uniek identificatienummer (ID-nummer). Dit ID-nummer is ook in de naam van het GSD-bestand opgenomen. Voor de VEGASON 62 is het ID-nummer **0x0770(hex)**, en het GSD-bestand **SN\_0770.GSD**. Optioneel naast dit leverancierspecifieke GSD-bestand wordt door de PNO nog een algemeen zogenaamd profielspecifiek GSD-bestand ter beschikking gesteld. Voor de VEGASON 62 moet het algemene GSD-bestand **PA139701.GSD** worden gebruikt. Wanneer het algemene GSD-bestand wordt gebruikt, dan moet de sensor via de DTM-software naar het profielspecifieke identificatienummer worden omgeschakeld. Standaard werkt de sensor met het leverancierspecifieke ID-nummer.



#### Opmerking:

Bij het gebruik van het profielspecifieke GSD-bestand worden zowel de PA-OUT-waarde als ook de temperatuurwaarde aan de PLC overgedragen (zie blokschema "Cyclisch dataverkeer").

<sup>12)</sup> Bij toepassing met voldoende beschermingsklasse

## Cyclisch dataverkeer

Door de primary klasse 1 (bijv. PLC) worden tijdens bedrijf cyclisch de meetwaardegegevens uit de sensor gelezen. Tot welke gegevens de PLC toegang heeft, is te zien in het blokschema hierna.

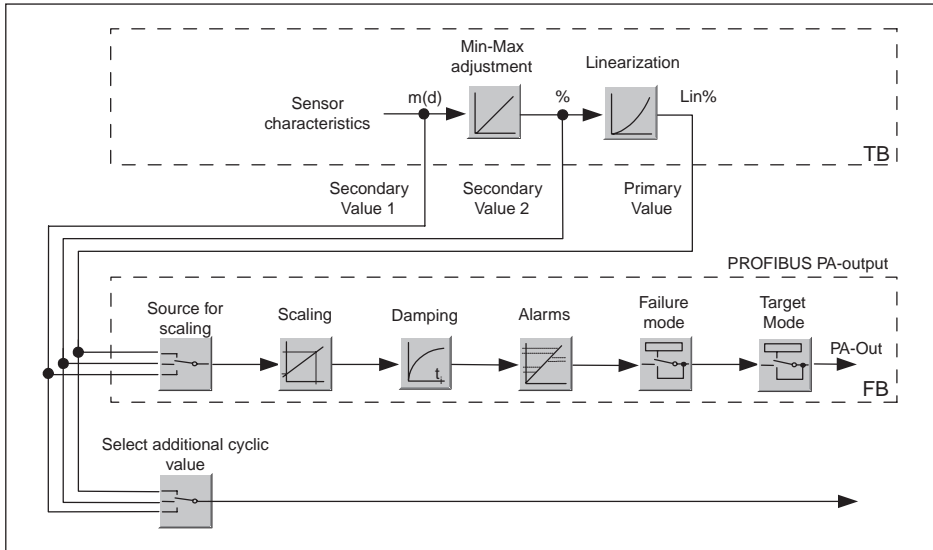


Fig. 35: VEGASON 62: blokschema met AI (PA-OUT)-waarde en extra cyclische waarde

TB Transducer Block

FB Function Block

## Module PA-sensoren

Voor het cyclische dataverkeer stelt de VEGASON 62 de volgende modules ter beschikking:

- AI (PA-OUT)
  - PA-OUT-waarde van de FB1 na schaalinstelling
- Temperature
  - PA-OUT-waarde van de FB2 na schaalinstelling
- Additional Cyclic Value
  - Extra cyclische meetwaarde (afhankelijk van bron)
- Free Place
  - Deze module moet gebruikt worden, wanneer een waarde in het datatelegram van het cyclische dataverkeer niet moet worden gebruikt (bijv. temperatuur en Additional Cyclic Value vervangen).

Er kunnen maximaal drie modules actief zijn. M.b.v. de configuratiesoftware van de Profibusmaster kunt u met deze modules de opbouw van het cyclische datatelegram bepalen. De procedure hangt af van de betreffende configuratiesoftware.



### Opmerking:

De module is in twee uitvoeringen leverbaar:

- Afkorting voor Profibusmasters, die alleen een „Identifier Format“-byte ondersteunen, bijv. Allen Bradley
- Long voor Profibusmaster, die alleen het „Identifier Format“-byte ondersteunen, bijv. Siemens S7-300/400

### Voorbeelden voor de telegramopbouw

Hierna worden voorbeelden getoond, hoe de modules kunnen worden gecombineerd en hoe het bijbehorende datatelegram is opgebouwd.

**Voorbeeld 1** (standaard instelling) met afstandswaarde, temperatuurwaarde en extra cyclische waarde:

- AI (PA-OUT)
- Temperature
- Additional Cyclic Value

Byte-No.	1	2	3	4	5	6	7	8	9	10	11	12	13	14	15
Format	IEEE-754-Floating point value				Status	IEEE-754-Floating point value				Status	IEEE-754-Floating point value				Status
Value	PA-OUT (FB1)				Status (FB1)	Temperature (FB2)				Status (FB2)	Additional Cyclic Value				Status

**Voorbeeld 2** met afstandswaarde en temperatuurwaarde zonder extra cyclische waarde:

- AI (PA-OUT)
- Temperature
- Free Place

Byte-No.	1	2	3	4	5	6	7	8	9	10
Format	IEEE-754-Floating point value				Status	IEEE-754-Floating point value				Status
Value	PA-OUT (FB1)				Status (FB1)	Temperature (FB2)				Status (FB2)

**Voorbeeld 3** met afstandswaarde en extra cyclische waarde zonder temperatuurwaarde:

- AI (PA-OUT)
- Free Place
- Additional Cyclic Value

Telegramopbouw:

Byte-No.	1	2	3	4	5	6	7	8	9	10
Format	IEEE-754-Floating point value				Status	IEEE-754-Floating point value				Status
Value	PA-OUT (FB1)				Status (FB1)	Additional Cyclic Value				Status

### Dataformaat van het uitgangssignaal

Byte4	Byte3	Byte2	Byte1	Byte0
Status	Value (IEEE-754)			

Fig. 36: Dataformaat van het uitgangssignaal

De statusbyte is gecodeerd conform profiel 3,0 "Profibus PA Profile for Process Control Devices". De status "Meetwaarde OK" is als 80 (hex) gecodeerd (Bit7 = 1, Bit6 ... 0 = 0).

De meetwaarde wordt als 32 bits getal met drijvende komma in IEEE-754-formaat overgedragen.

Byte n								Byte n+1								Byte n+2								Byte n+3							
Bit 7	Bit 6	Bit 5	Bit 4	Bit 3	Bit 2	Bit 1	Bit 0	Bit 7	Bit 6	Bit 5	Bit 4	Bit 3	Bit 2	Bit 1	Bit 0	Bit 7	Bit 6	Bit 5	Bit 4	Bit 3	Bit 2	Bit 1	Bit 0	Bit 7	Bit 6	Bit 5	Bit 4	Bit 3	Bit 2	Bit 1	Bit 0
VZ	2 <sup>7</sup>	2 <sup>6</sup>	2 <sup>5</sup>	2 <sup>4</sup>	2 <sup>3</sup>	2 <sup>2</sup>	2 <sup>1</sup>	2 <sup>0</sup>	2 <sup>1</sup>	2 <sup>2</sup>	2 <sup>3</sup>	2 <sup>4</sup>	2 <sup>5</sup>	2 <sup>6</sup>	2 <sup>7</sup>	2 <sup>8</sup>	2 <sup>9</sup>	2 <sup>10</sup>	2 <sup>11</sup>	2 <sup>12</sup>	2 <sup>13</sup>	2 <sup>14</sup>	2 <sup>15</sup>	2 <sup>16</sup>	2 <sup>17</sup>	2 <sup>18</sup>	2 <sup>19</sup>	2 <sup>20</sup>	2 <sup>21</sup>	2 <sup>22</sup>	2 <sup>23</sup>
Sign Bit	Exponent							Significant							Significant							Significant									

$$\text{Value} = (-1)^{\text{VZ}} \cdot 2^{(\text{Exponent} - 127)} \cdot (1 + \text{Significant})$$

Fig. 37: Dataformaat van de meetwaarde

## Codering van de statusbyte bij PA-uitgangswaarde

Status-code	Beschrijving conform Profibusnorm.	Mogelijke oorzaak
0 x 00	bad - non-specific	Flash-Update actief
0 x 04	bad - configuration error	<ul style="list-style-type: none"> <li>- Inregelfout</li> <li>- Configuratiefout bij PV-Scale (PV-Span too small)</li> <li>- Maateenheid onjuist</li> <li>- Fout in de lineariseringstabel</li> </ul>
0 x 0C	bad - sensor failure	<ul style="list-style-type: none"> <li>- Hardware-fout</li> <li>- Omvormerfout</li> <li>- Lekpulsfout</li> <li>- Triggerfout</li> </ul>
0 x 10	bad - sensor failure	<ul style="list-style-type: none"> <li>- Fout meetwaardeverzameling</li> <li>- Fout temperatuurmeting</li> </ul>
0 x 1f	bad - out of service constant	"Out of Service"-modus ingeschakeld
0 x 44	uncertain - last unstable value	Failsafe-vervangingswaarde (Failsafe-modus = "Last value" en al geldige meetwaarde sinds inschakeling)
0 x 48	uncertain substitute set	<ul style="list-style-type: none"> <li>- Simulatie inschakelen</li> <li>- Failsafe-vervangingswaarde (Failsafe-modus = "Fsave value")</li> </ul>
0 x 4c	uncertain - initial value	Failsafe-vervangingswaarde (Failsafe-modus = "Last valid value" en nog geen geldige meetwaarde sinds inschakeling)
0 x 51	uncertain - sensor; conversion not accurate - low limited	Sensorwaarde < onderste grens
0 x 52	uncertain - sensor; conversion not accurate - high limited	Sensorwaarde > bovenste grens
0 x 80	good (non-cascade) - OK	OK
0 x 84	good (non-cascade) - active block alarm	Static revision (FB, TB) changed (10 sec lang actief, nadat parameters van de static-categorie werden geschreven)
0 x 89	good (non-cascade) - active advisory alarm - low limited	Lo-Alarm
0 x 8a	good (non-cascade) - active advisory alarm - high limited	Hi-Alarm
0 x 8d	good (non-cascade) - active critical alarm - low limited	Lo-Lo-Alarm
0 x 8e	good (non-cascade) - active critical alarm - high limited	Hi-Hi-Alarm

### 11.3 Afmetingen

De getoonde tekeningen geven slechts een gedeelte van de mogelijke procesaansluitingen weer. Andere tekeningen zijn onder [www.vega.com/downloads](http://www.vega.com/downloads) via de configurator van de VEGASON 62 beschikbaar.

#### Kunststof behuizing

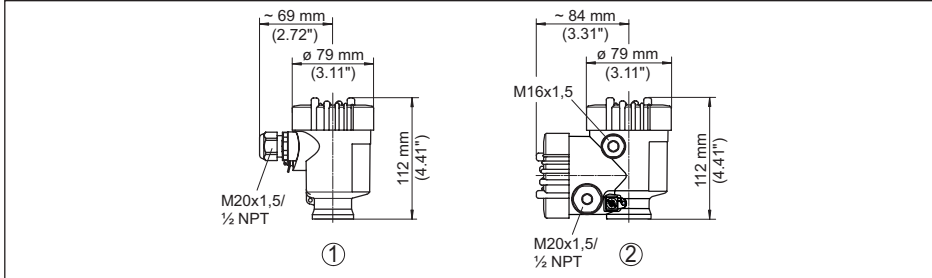


Fig. 38: Huisuitvoeringen in beschermingsklasse IP66/IP67 (met ingebouwde aanwijs- en bedieningsmodule wordt het huis 9 mm hoger)

- 1 Kunststof eenkamer
- 2 Kunststof tweekamer

#### Aluminium behuizing

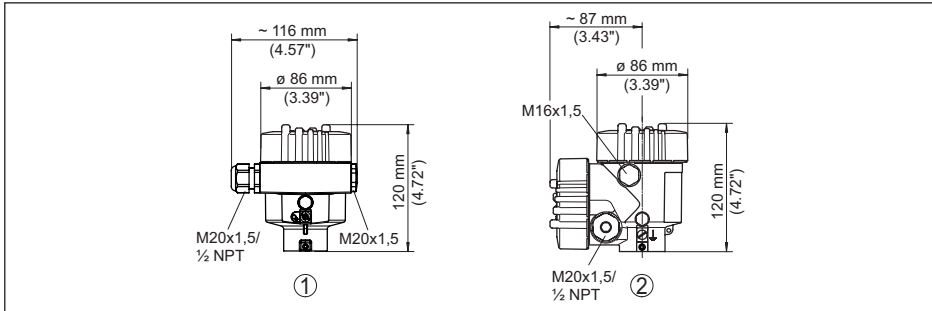


Fig. 39: Huisuitvoeringen in beschermingsklasse IP66/IP68 (0,2 bar), (met ingebouwde display- en bedieningsmodule wordt het huis 18 mm hoger)

- 1 Aluminium - eenkamer
- 2 Aluminium - tweekamer

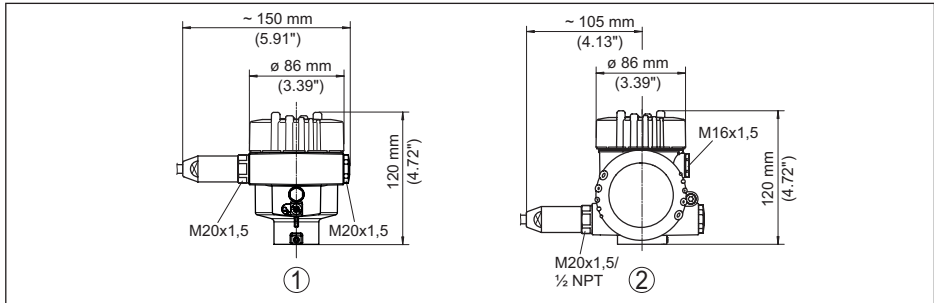
**Aluminium behuizing in beschermingsklasse IP66/IP68 (1 bar)**

Fig. 40: Huisuitvoeringen in beschermingsklasse IP66/IP68 (1 bar), (met ingebouwde display- en bedieningsmodule wordt het huis 18 mm/0.71 in hoger)

- 1 Aluminium - eenkamer
- 2 Aluminium - tweekamer

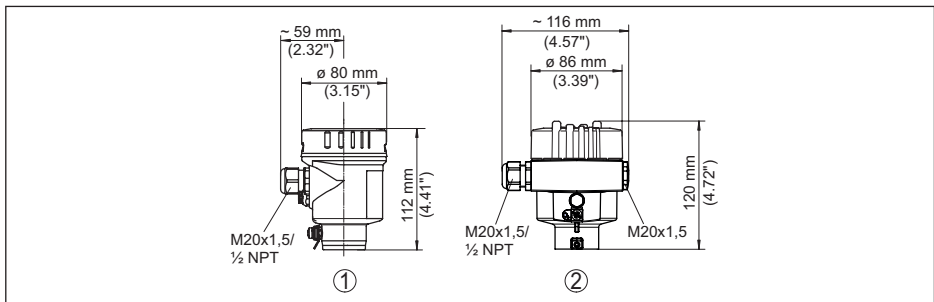
**RVS-behuizing**

Fig. 41: Huisuitvoeringen in beschermingsklasse IP66/IP68 (0,2 bar), (met ingebouwde display- en bedieningsmodule wordt het huis 18 mm hoger)

- 1 RVS-éénkamer (elektrolytisch gepolijst)
- 2 RVS-éénkamer (fijngetmetaal)

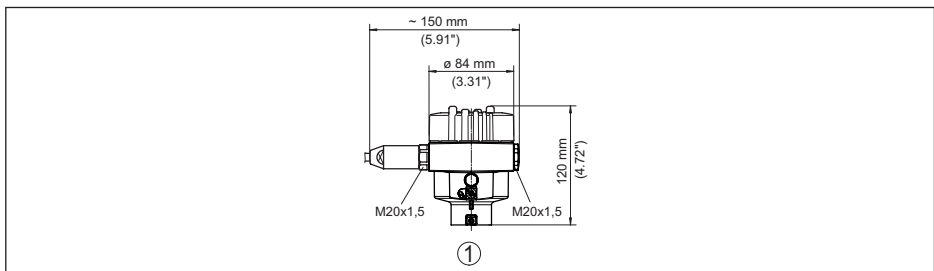
**RVS-behuizing in beschermingsklasse IP66/IP68 (1 bar)**

Fig. 42: Huisuitvoeringen in beschermingsklasse IP66/IP68 (1 bar), (met ingebouwde display- en bedieningsmodule wordt het huis 18 mm/0.71 in hoger)

- 1 RVS-éénkamer (fijngetmetaal)



VEGASON 62

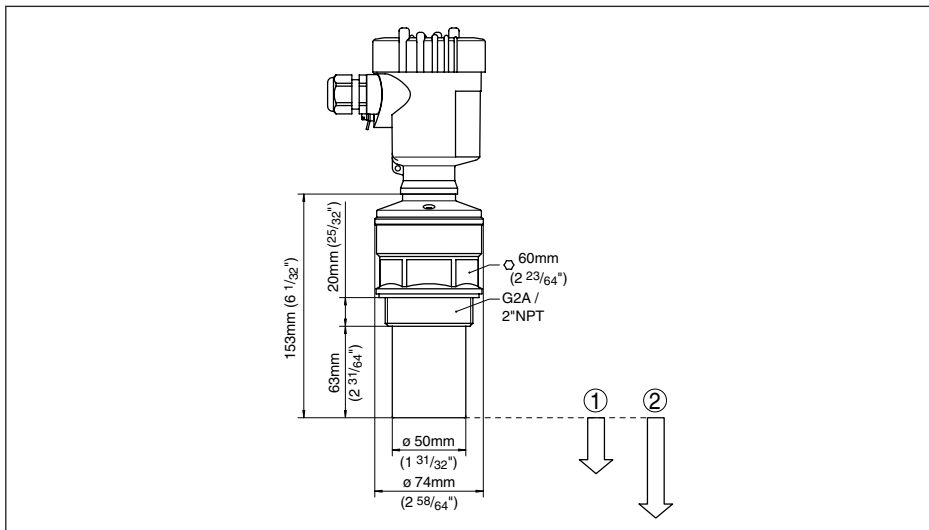


Fig. 43: VEGASON 62

1 Blokafstand: 0,4 m (1.312 ft)

2 Meetbereik: bij vloeistoffen tot 8 m (26.25 ft), bij stortgoederen tot 3,5 m (11.48 ft)

## 11.4 Industrieel octrooirecht

VEGA product lines are global protected by industrial property rights. Further information see [www.vega.com](http://www.vega.com).

VEGA Produktfamilien sind weltweit geschützt durch gewerbliche Schutzrechte.

Nähere Informationen unter [www.vega.com](http://www.vega.com).

Les lignes de produits VEGA sont globalement protégées par des droits de propriété intellectuelle. Pour plus d'informations, on pourra se référer au site [www.vega.com](http://www.vega.com).

VEGA lineas de productos están protegidas por los derechos en el campo de la propiedad industrial. Para mayor información revise la pagina web [www.vega.com](http://www.vega.com).

Линии продукции фирмы ВЕГА защищаются по всему миру правами на интеллектуальную собственность. Дальнейшую информацию смотрите на сайте [www.vega.com](http://www.vega.com).

VEGA系列产品在全球享有知识产权保护。

进一步信息请参见网站[www.vega.com](http://www.vega.com)。

## 11.5 Handelsmerken

Alle gebruikte merken en handels- en bedrijfsnamen zijn eigendom van hun rechtmatige eigenaar/ auteur.



Printing date:

# VEGA

De gegevens omtrent leveromvang, toepassing, gebruik en bedrijfsomstandigheden van de sensoren en weergavesystemen geeft de stand van zaken weer op het moment van drukken.

Wijzigingen voorbehouden

© VEGA Grieshaber KG, Schiltach/Germany 2023



28785-NL-231026

VEGA Grieshaber KG  
Am Hohenstein 113  
77761 Schiltach  
Germany

Phone +49 7836 50-0  
E-mail: [info.de@vega.com](mailto:info.de@vega.com)  
[www.vega.com](http://www.vega.com)