

Instrucciones de servicio

Sensor de ultrasonido para la medición
continua de nivel

VEGASON 61

De cuatro hilos 4 ... 20 mA/HART



Document ID: 28778



VEGA

Índice

1	Acerca de este documento	4
1.1	Función	4
1.2	Grupo destinatario.....	4
1.3	Simbología empleada	4
2	Para su seguridad.....	5
2.1	Personal autorizado	5
2.2	Uso previsto	5
2.3	Aviso contra uso incorrecto	5
2.4	Instrucciones generales de seguridad.....	5
2.5	Conformidad	6
2.6	Cumplimiento de las recomendaciones NAMUR	6
2.7	Instrucciones acerca del medio ambiente	6
3	Descripción del producto	7
3.1	Estructura.....	7
3.2	Principio de operación.....	8
3.3	Ajuste	8
3.4	Embalaje, transporte y almacenaje	9
3.5	Accesorios	9
4	Montaje	11
4.1	Instrucciones generales	11
4.2	Propiedades de la carcasa.....	12
4.3	Instrucciones de montaje	15
5	Conectar a la alimentación de tensión	22
5.1	Preparación de la conexión	22
5.2	Pasos de conexión	23
5.3	Esquema de conexión carcasa de dos cámaras	24
5.4	Fase de conexión	26
6	Puesta en funcionamiento con el módulo de visualización y configuración PLICSCOM ..	27
6.1	Colocar el módulo de visualización y configuración	27
6.2	Sistema de configuración	28
6.3	Pasos de puesta en marcha.....	29
6.4	Esquema del menú	42
6.5	Aseguramiento de los datos de parametrización.....	44
7	Puesta en funcionamiento con PACTware.....	46
7.1	Conectar el PC a través de VEGACONNECT.....	46
7.2	Parametrización	47
7.3	Guardar datos de parametrización	48
8	Puesta en funcionamiento con otros sistemas	49
8.1	Programa de configuración DD	49
9	Mantenimiento y eliminación de fallos	50
9.1	Mantenimiento	50
9.2	Eliminar fallos.....	50
9.3	Cambiar módulo electrónico	51
9.4	Actualización del software.....	52
9.5	Procedimiento en caso de reparación.....	52

10 Desmontaje	53
10.1 Pasos de desmontaje.....	53
10.2 Eliminar	53
11 Anexo	54
11.1 Datos técnicos	54
11.2 Dimensiones	58
11.3 Derechos de protección industrial.....	59
11.4 Marca registrada	59

**Instrucciones de seguridad para zonas Ex:**

En caso de aplicaciones Ex atender las instrucciones de seguridad específicas Ex. Las mismas están anexas en forma de documentación en cada instrumento con homologación Ex y forman parte del manual de instrucciones.

Estado de redacción: 2023-10-24

1 Acerca de este documento

1.1 Función

Las presentes instrucciones ofrecen la información necesaria para el montaje, la conexión y la puesta en marcha, así como importantes indicaciones para el mantenimiento, la eliminación de fallos, la seguridad y el recambio de piezas. Por ello es necesario proceder a su lectura antes de la puesta en marcha y guardarlas en todo momento al alcance de la mano en las proximidades inmediatas del equipo como parte integrante del producto.

1.2 Grupo destinatario

Este manual de instrucciones está dirigido al personal cualificado. El contenido de esta instrucción debe ser accesible para el personal cualificado y tiene que ser aplicado.

1.3 Simbología empleada



ID de documento

Este símbolo en la portada de estas instrucciones indica la ID (identificación) del documento. Entrando la ID de documento en www.vega.com se accede al área de descarga de documentos.



Información, indicación, consejo: Este símbolo hace referencia a información adicional útil y consejos para un trabajo exitoso.



Nota: Este símbolo hace referencia a información para prevenir fallos, averías, daños en equipos o sistemas.



Atención: El incumplimiento de las indicaciones marcadas con este símbolo puede causar daños personales.



Atención: El incumplimiento de las indicaciones marcadas con este símbolo puede causar lesiones graves o incluso la muerte.



Peligro: El incumplimiento de las indicaciones marcadas con este símbolo puede causar lesiones graves o incluso la muerte.



Aplicaciones Ex

Este símbolo caracteriza instrucciones especiales para aplicaciones Ex.



Lista

El punto precedente caracteriza una lista sin secuencia obligatoria



Secuencia de procedimiento

Los números precedentes caracterizan pasos de operación secuenciales.



Eliminación

Este símbolo caracteriza instrucciones especiales para la eliminación.

2 Para su seguridad

2.1 Personal autorizado

Todas las operaciones descritas en esta documentación tienen que ser realizadas exclusivamente por personal cualificado y autorizado. Al realizar trabajos en y con el equipo hay que llevar siempre el equipo de protección requerido.

2.2 Uso previsto

VEGASON 61 es un sensor para la medición continua de nivel. Informaciones detalladas sobre el campo de aplicación se encuentran en el capítulo "*Descripción del producto*".

La seguridad del funcionamiento del instrumento está dada solo en caso de un uso previsto según las especificaciones del manual de instrucciones, así como según como las instrucciones complementarias que pudiera haber.

2.3 Aviso contra uso incorrecto

En caso de un uso inadecuado o no previsto de este equipo, es posible que del mismo se deriven riesgos específicos de cada aplicación, por ejemplo un rebose del depósito debido a un mal montaje o mala configuración. Esto puede tener como consecuencia daños materiales, personales o medioambientales. También pueden resultar afectadas las propiedades de protección del equipo.

2.4 Instrucciones generales de seguridad

El equipo se corresponde con el nivel del desarrollo técnico bajo consideración de las prescripciones y directivas corrientes. Solo se permite la operación del mismo en un estado técnico impecable y seguro. La empresa operadora es responsable de una operación sin fallos del equipo. En caso de un empleo en medios agresivos o corrosivos en los que un mal funcionamiento del equipo puede dar lugar a posibles riesgos, la empresa operadora tiene que asegurarse de la corrección del funcionamiento por medio de medidas apropiadas.

Hay que observar las indicaciones de seguridad de este manual de instrucciones, las normas de instalación específicas del país y las normas de seguridad y de prevención de accidentes vigentes.

Por razones de seguridad y de garantía, toda manipulación que vaya más allá de lo descrito en el manual de instrucciones tiene que ser llevada a cabo exclusivamente por parte de personal autorizado por nosotros. Están prohibidas explícitamente las remodelaciones o los cambios realizados por cuenta propia. Por razones de seguridad, solo se permite el empleo de los accesorios mencionados por nosotros.

Para evitar posibles riesgos, hay que atender a los símbolos e indicaciones de seguridad puestos en el equipo.

2.5 Conformidad

El equipo cumple los requisitos legales de las directivas o reglamentos técnicos específicos de cada país. Certificamos la conformidad con la marca correspondiente.

Las declaraciones de conformidad correspondientes están en nuestra página web.

Compatibilidad electromagnética

Los equipos están destinados para el empleo en entorno industrial. Aquí hay que calcular con magnitudes perturbadoras ligadas a las líneas y a causa de la radiación, como es común en caso de un equipo clase A según EN 61326-1. Si el equipo se emplea en otro entorno, entonces hay que asegurar la compatibilidad electromagnética con los demás equipos a través de medidas apropiadas.

2.6 Cumplimiento de las recomendaciones NAMUR

NAMUR es la sociedad de intereses técnica de automatización en la industria de procesos en Alemania. Las recomendaciones NAMUR editadas se aplican en calidad de estándar en la instrumentación de campo.

El equipo cumple las requisitos de las recomendaciones NAMUR siguientes:

- NE 21: 2012 – Compatibilidad electromagnética de medios de producción
- NE 43 – Nivel de señal para la información de fallo de convertidores de medición
- NE 53 – Compatibilidad con equipos de campo y componentes de indicación y ajuste

Para otras informaciones ver www.namur.de.

2.7 Instrucciones acerca del medio ambiente

La protección de la base natural de vida es una de las tareas más urgentes. Por eso hemos introducido un sistema de gestión del medio ambiente, con el objetivo de mejorar continuamente el medio ambiente empresarial. El sistema de gestión del medio ambiente está certificado por la norma DIN EN ISO 14001.

Ayúdenos a satisfacer esos requisitos, prestando atención a las instrucciones del medio ambiente en este manual:

- Capítulo "*Embalaje, transporte y almacenaje*"
- Capítulo "*Reciclaje*"

3 Descripción del producto

3.1 Estructura

Material suministrado

El material suministrado incluye:

- Sensor de ultrasonido

El resto del material suministrado comprende:

- Documentación
 - Guía rápida VEGASON 61
 - Instrucciones para equipamientos opcionales
 - "Instrucciones de seguridad" específicas EX (para versiones Ex)
 - Otras certificaciones en caso necesario



Información:

En el manual de instrucciones también se describen las características técnicas, opcionales del equipo. El volumen de suministro correspondiente depende de la especificación del pedido.

Componentes

Componentes de VEGASON 61:

- Transductor acústico con sonda termosensible integrada
- Carcasa con electrónica
- Tapa de carcasa, opcional con módulo de visualización y configuración PLICSCOM

Los componentes están disponibles en diferentes versiones.

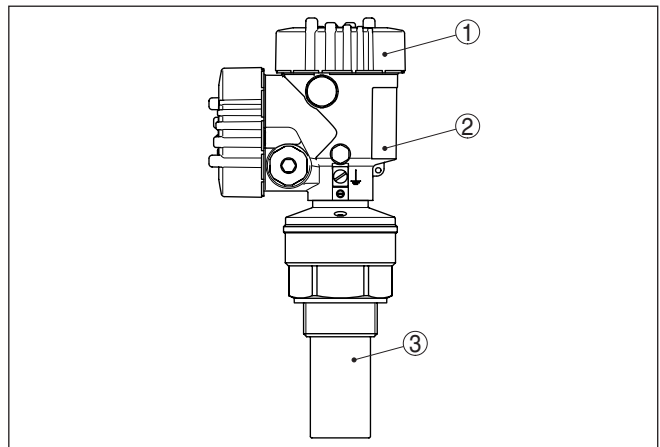


Fig. 1: VEGASON 61, carcasa de aluminio de dos cámaras

- 1 Tapa de carcasa con PLICSCOM situado debajo (opcional)
- 2 Carcasa con electrónica, opcionalmente con acoplamiento de enchufe
- 3 Conexión a proceso con transductor acústico

Placa de tipos

La placa de características contiene los datos más importantes para la identificación y empleo del instrumento.

- Tipo de instrumento

- Información sobre aprobaciones
- Informaciones para la configuración
- Datos técnicos
- Número de serie de los equipos
- Código QR para la identificación del equipo
- Código numérico para el acceso Bluetooth (opcional)
- Información del fabricante

Documentos y software

Existen las siguientes posibilidades para encontrar datos de pedido, documentos o software relativos a su equipo:

- Vaya a "www.vega.com" e introduzca el número de serie de su dispositivo en el campo de búsqueda.
- Escanee el código QR en la placa de características.
- Abra la VEGA Tools app e introduzca el número de serie en "**Documentación**".

3.2 Principio de operación**Rango de aplicación**

VEGASON 61 es un sensor de ultrasonido para la medición continua de nivel. El mismo es apropiado para líquidos y sólidos en casi todos los sectores industriales, especialmente en la economía hidráulica y de residuales.

Principio de funcionamiento

Desde el transductor acústico del sensor de ultrasonido se transmiten impulsos cortos de ultrasonido hacia el producto a medir. Estos son reflejados por la superficie del producto de almacenado y captados de nuevo en forma de ecos por el transductor acústico. El tiempo de duración de los impulsos de ultrasonido desde la transmisión hasta la recepción es proporcional a la distancia y de esta forma a la altura de llenado. La altura de llenado determinada de esta forma se transforma en una señal de salida correspondiente y emitida como valor de medición.

Alimentación de tensión

Sistema electrónico de cuatro conductores con alimentación externa de voltaje.

El rango de alimentación de tensión puede diferenciarse en dependencia de la versión del equipo.

Los datos para la alimentación de tensión se indican en el capítulo "*Datos técnicos*".

La transmisión de valores medidos se realiza a través de la salida de 4 ... 20 mA/HART, separada de la alimentación.

La retroiluminación del módulo de indicación y configuración es alimentada por el sensor. Condición para ello es un nivel determinado de tensión de alimentación. Favor de tomar las especificaciones exactas de tensión de los *Datos técnicos*"

3.3 Ajuste

El equipo ofrece las siguientes posibilidades de configuración:

- Con el módulo de visualización y configuración

- Con el VEGA-DTM adecuado combinado con un software de configuración según la norma FDT/DTM, p.Ej. PACTware y PC
- Con el programa de configuración específico del fabricante AMS™ o PDM
- Con un comunicador HART

3.4 Embalaje, transporte y almacenaje

Embalaje

Su equipo está protegido por un embalaje durante el transporte hasta el lugar de empleo. Aquí las solicitudes normales a causa del transporte están aseguradas mediante un control basándose en la norma DIN EN 24180.

En caso de equipos estándar el embalaje es de cartón, compatible con el medio ambiente y reciclable. En el caso de versiones especiales se emplea adicionalmente espuma o película de PE. Deseche los desperdicios de material de embalaje a través de empresas especializadas en reciclaje.

Transporte

Hay que realizar el transporte, considerando las instrucciones en el embalaje de transporte. La falta de atención puede tener como consecuencia daños en el equipo.

Inspección de transporte

Durante la recepción hay que comprobar inmediatamente la integridad del alcance de suministros y daños de transporte eventuales. Hay que tratar correspondientemente los daños de transporte o los vicios ocultos determinados.

Almacenaje

Hay que mantener los paquetes cerrados hasta el montaje, y almacenados de acuerdo de las marcas de colocación y almacenaje puestas en el exterior.

Almacenar los paquetes solamente bajo esas condiciones, siempre y cuando no se indique otra cosa:

- No mantener a la intemperie
- Almacenar seco y libre de polvo
- No exponer a ningún medio agresivo
- Proteger de los rayos solares
- Evitar vibraciones mecánicas

Temperatura de almacenaje y transporte

- Temperatura de almacenaje y transporte ver "*Anexo - Datos técnicos - Condiciones ambientales*"
- Humedad relativa del aire 20 ... 85 %

Levantar y transportar

Para elevar y transportar equipos con un peso de más de 18 kg (39.68 lbs) hay que servirse de dispositivos apropiados y homologados.

3.5 Accesorios

Las instrucciones para los accesorios mencionados se encuentran en el área de descargas de nuestra página web.

Módulo de visualización y configuración	<p>El módulo de visualización y configuración sirve para la indicación del valor de medición, para la configuración y para el diagnóstico.</p> <p>El módulo Bluetooth integrado (opcional) permite el ajuste inalámbrico a través de equipos de configuración estándar.</p>
VEGACONNECT	<p>El adaptador de interface VEGACONNECT permite la conexión de dispositivos con capacidad de comunicación a la interface USB de un PC.</p>
VEGADIS 81	<p>Das VEGADIS 81 es una unidad externa de visualización y configuración para sensores VEGA-plics®.</p>
VEGADIS 82	<p>VEGADIS 82 es adecuado para la indicación de valores de medición y para el ajuste de sensores con protocolo HART. Se inserta en el bucle de la línea de señales HART de 4 ... 20 mA.</p>
PLICSMOBILE T81	<p>PLICSMOBILE T81 es una unidad de radio externa GSM/GPRS/UMTS para la transmisión de valores de medición y para el ajuste de parámetros remoto de sensores HART.</p>
Cubierta protectora	<p>La tapa protectora protege la carcasa del sensor contra suciedad y fuerte calentamiento por radiación solar.</p>
Bridas	<p>Las bridas roscadas están disponibles en diferentes versiones según las normas siguientes: DIN 2501, EN 1092-1, BS 10, ASME B 16.5, JIS B 2210-1984, GOST 12821-80.</p>

4 Montaje

4.1 Instrucciones generales

Condiciones de proceso



Indicaciones:

El dispositivo debe ser operado por razones de seguridad sólo dentro de las condiciones de proceso permisibles. Las especificaciones respectivas se encuentran en el capítulo "Datos técnicos" del manual de instrucciones o en la placa de tipos.

Asegurar antes del montaje, que todas las partes del equipo que se encuentran en el proceso, sean adecuadas para las condiciones de proceso existentes.

Estos son principalmente:

- Pieza de medición activa
- Conexión a proceso
- Junta del proceso

Condiciones de proceso son especialmente

- Presión de proceso
- Temperatura de proceso
- Propiedades químicas de los productos
- Abrasión e influencias mecánicas

Idoneidad para las condiciones ambientales

El equipo es adecuado para condiciones ambientales normales y ampliadas según DIN/EN/IEC/ANSI/ISA/UL/CSA 61010-1. Se puede utilizar tanto en interiores como en exteriores.

Posición de montaje

Seleccionar la posición de montaje de forma tal, que exista un acceso fácil al equipo durante el montaje así como durante el reequipamiento posterior de un módulo de indicación y configuración. Para eso la carcasa puede girarse 330° sin herramientas. Además, puede ponerse el módulo de indicación y configuración girado a pasos de 90°.

Humedad

Emplee el cable recomendado (ver capítulo "Conexión a la alimentación de tensión") y apriete el prensaestopas.

Puede proteger adicionalmente su equipo contra la entrada de humedad llevando el cable de conexión hacia abajo antes del prensaestopas. De esta forma puede gotear el agua de lluvia y de condensado. Esto se aplica especialmente en caso de un montaje a la intemperie, en lugares donde hay que contar con la presencia de humedad (p. ej., por procesos de limpieza) o en depósitos refrigerados o caldea-dos.

Asegúrese que la tapa de la carcasa esté cerrada y asegurada en caso necesario durante el funcionamiento para mantener el tipo de protección del equipo.

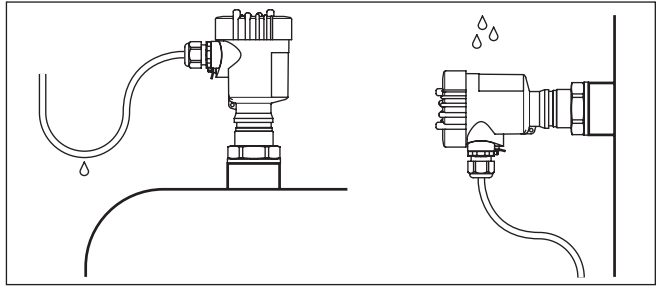


Fig. 2: Medidas contra la entrada de humedad

Entradas de cable - rosca NPT Prensaestopas

Rosca métrica

En carcasas del equipo con roscas métricas, los prensaestopas vienen ya enroscados de fábrica. Están cerrados con tapones de plástico para la protección durante el transporte.

Hay que retirar esos tapones antes de realizar la conexión eléctrica.

Rosca NPT

En caso de carcasas con roscas autoselladoras de NPT, los prensaestopas no pueden enroscarse en fábrica. Por ello, las aperturas libres de las entradas de cables están cerradas con tapas protectoras contra el polvo de color rojo como protección para el transporte.

Es necesario sustituir esas tapas de protección por prensaestopas homologados o por tapones ciegos adecuados antes de la puesta en marcha.

Presión/Vacío

La sobrepresión en el depósito no influye sobre el VEGASON 61. La presión negativa o el vacío amortiguan los impulsos de ultrasonido. Esto influye sobre el resultado de la medición, sobre todo, si el nivel es muy bajo. A partir de 0,2 bar (-20 kPa) hay que emplear otro principio de medición, p. Ej. radar o radar guiado.

4.2 Propiedades de la carcasa

Elemento de filtro

El elemento de filtro en la carcasa sirve para la ventilación de la misma.

Para una ventilación eficaz, el elemento de filtro debe estar siempre libre de incrustaciones. Por lo tanto, monte el equipo de manera que el elemento de filtro esté protegido contra incrustaciones.



Indicaciones:

No utilice un limpiador de alta presión para limpiar las carcasas con tipos de protección estándar. El elemento de filtro podría dañarse y la humedad podría penetrar en la carcasa.

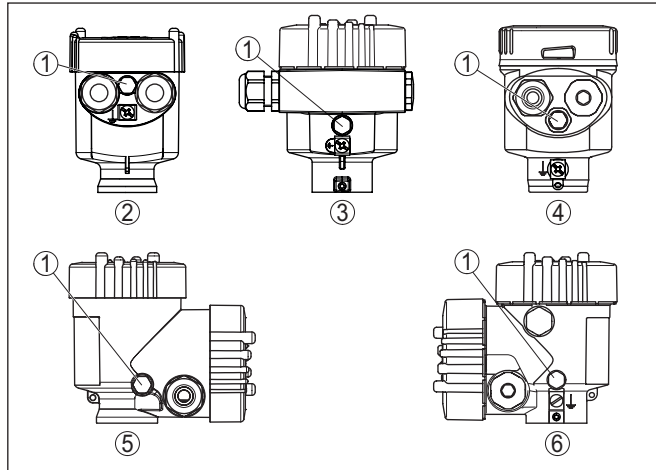


Fig. 3: Posición del elemento de filtro según la carcasa

- 1 Elemento de filtro
- 2 Cámara única de plástico
- 3 Una cámara de aluminio, una cámara de acero inoxidable (fundición de precisión)
- 4 Cámara única de acero inoxidable (electropulida)
- 5 Dos cámaras de plástico
- 6 Aluminio - de cámara doble



Información:

En caso de equipos con clase de protección IP66/IP68 (1 bar), la ventilación se realiza a través de un capilar en el cable fijo. En estos equipos hay un tapón ciego en la carcasa en lugar del elemento de filtro.

Orientación de la carcasa

La carcasa del VEGASON 61 puede girarse completamente 360°. Ello permite una lectura óptima de la indicación y una entrada sencilla de los cables.¹⁾

Con carcasas de plástico o de acero inoxidable electropulido esto se lleva a cabo sin herramientas.

Con carcasas de aluminio o de acero inoxidable (fundición de precisión), para girar hay que aflojar primero un tornillo de bloqueo, ver la siguiente figura:

¹⁾ Sin límite por tope de torsión

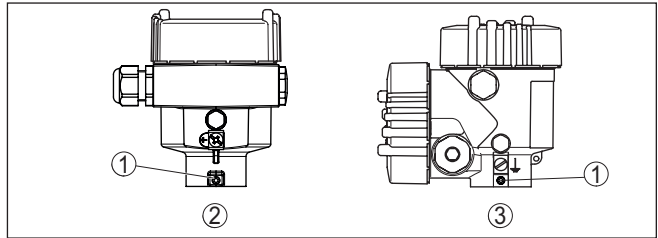


Fig. 4: Posición del tornillo de bloqueo según la carcasa

- 1 Tornillo de bloqueo
- 2 Cámara única de aluminio, acero inoxidable (fundición de precisión)
- 3 Aluminio - de cámara doble

Proceder de la forma siguiente:

1. Soltar el tornillo de bloqueo (hexágono interior tamaño 2,5)
2. Girar la carcasa a la posición deseada
3. Apretar de nuevo el tornillo de bloqueo (para el par de apriete ver el capítulo "Datos técnicos").

Seguridad de la tapa

Con carcasas de aluminio y de acero inoxidable (fundición de precisión) es posible asegurar la tapa de la carcasa por medio de un tornillo. Con ello queda protegido el aparato contra una apertura no autorizada de la tapa.

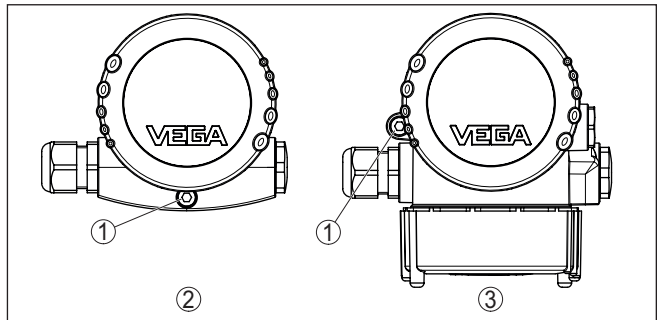


Fig. 5: Posición del tornillo de seguridad según la carcasa

- 1 Tornillo de seguridad
- 2 Cámara única de aluminio, acero inoxidable (fundición de precisión)
- 3 Aluminio - de cámara doble

Para asegurar la tapa, proceda como se indica a continuación:

1. Enroscar la tapa de la carcasa firmemente con la mano
2. Destornillar y sacar hasta el tope fuera de la tapa el tornillo de seguridad con una llave Allen del tamaño 4
3. Asegurarse de que ya no es posible girar la tapa.

El desaseguramiento de la tapa se lleva a cabo correspondientemente a la inversa.



Indicaciones:

El tornillo de seguridad tiene dos agujeros transversales en la cabeza. Así es posible precintarlo adicionalmente.

4.3 Instrucciones de montaje

Atornillar

Atornillar el VEGASON 61 en el hexágono de la tubuladura rosca con una llave de tornillos adecuada. Par máximo de apriete ver capítulo "Datos técnicos".



Advertencia:

!La carcasa no puede emplearse para atornillar! El apriete puede causar daños en el sistema mecánico de rotación de la carcasa.

Posición de montaje

Montar el sensor en una posición, alejada por lo menos 200 mm (7.874 in) de la pared del depósito. Cuando el sensor se monta centrado en depósitos con bóvedas o esquinas redondeadas, pueden aparecer ecos múltiples con posibilidad de compensación mediante un ajuste adecuado (ver capítulo "Puesta en marcha").

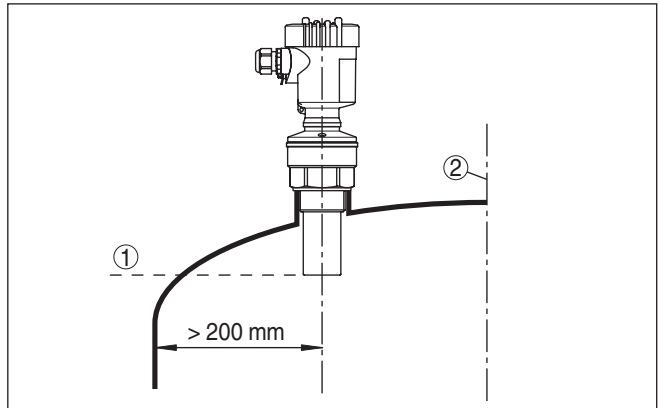


Fig. 6: Montaje en tapas de depósito redondas

1 Plano de referencia

2 Centro del depósito o eje simétrico

Si no puede mantenerse dicha distancia, hay que realizar una supresión de señal de interferencia durante la puesta en marcha. Esto es importante especialmente si cabe esperar adherencias en la pared del depósito. En tal caso se recomienda repetir más tarde la supresión de señal de interferencia cuando haya adherencias.

En caso de depósitos de fondo cónico, puede resultar ventajoso montar el equipo en el centro del depósito, ya que así es posible la medición hasta el fondo.

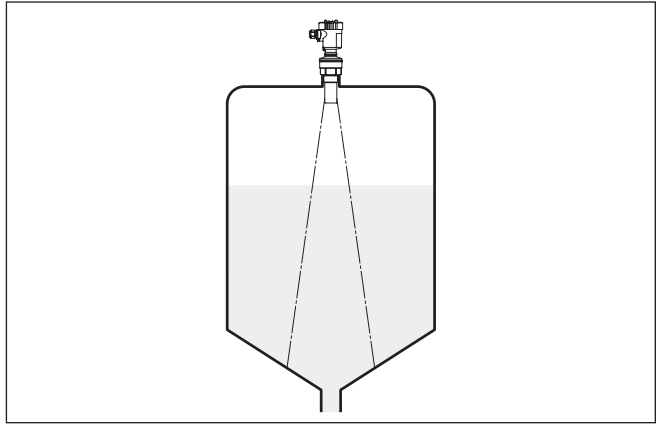


Fig. 7: Depósito con fondo cónico

Tubuladura

Preferiblemente hay que dimensionar las tubuladuras de forma tal que la parte inferior del transductor sobresalga como mínimo 10 mm (0.394 in) de la tubuladura.

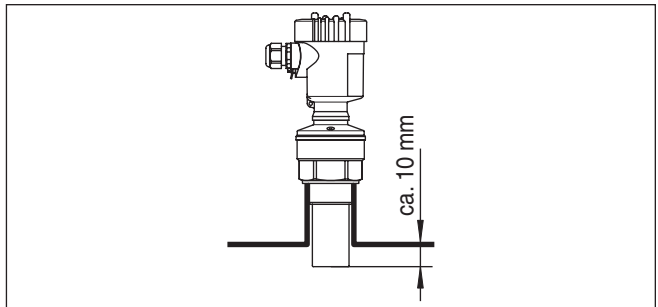


Fig. 8: Montaje recomendado en tubuladuras

En caso de buenas propiedades de reflexión del producto, también puede montarse el VEGASON 61 sobre tubuladuras que estén más altas que la longitud del transductor acústico. Valores de referencia de alturas de tubuladuras se encuentran en la figura siguiente. En este caso el extremo de la tubuladura tienen que ser liso y sin rebabas, a ser posible incluso redondeado. Llevar a cabo una supresión de señal de interferencia.

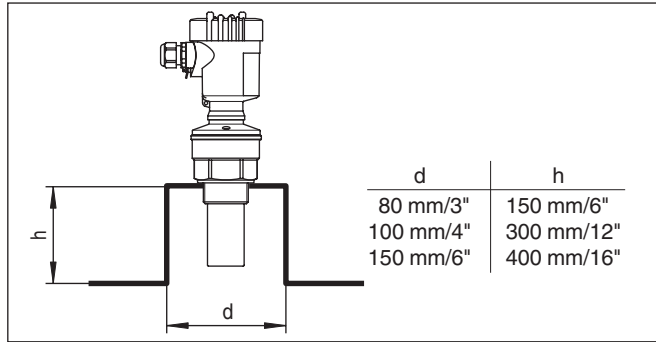


Fig. 9: Medidas diferentes de tubuladuras

Orientación del sensor

Oriente el equipo en los líquidos lo más perpendicular posible sobre la superficie del medio para conseguir resultados de óptimos medición.

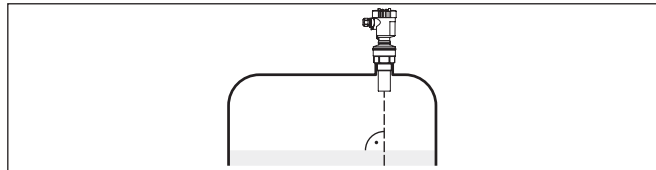


Fig. 10: Orientación en líquidos

Para disminuir la distancia de bloqueo con respecto al producto, se puede montar el VEGASON 61 también con un espejo de desviación. De esta forma se puede llenar el depósito casi completamente. Esta disposición resulta apropiada en primera línea para depósitos abiertos, como p. ej. depósitos de contención.

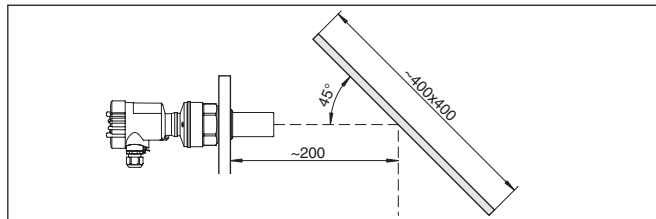


Fig. 11: Espejo de desviación

Estructuras internas del depósito

La ubicación del sensor de ultrasonidos debe seleccionarse de forma que las estructuras internas no se crucen con los impulsos ultrasónicos.

Las estructuras del depósito, tales como escalerillas, interruptores límites, serpentines de calefacción, arriostramientos, etc., pueden causar ecos parásitos que se superponen al eco útil. Al planificar el punto de medición debe prestarse atención a que las señales de ultrasonido accedan libremente "Vista libre" al producto almacenado.

En caso existencia de estructuras en el depósito hay que realizar una supresión de señal de interferencia durante la puesta en marcha.

En caso de que estructuras grandes del depósito tales como arriostamientos y soportes produzcan ecos parásitos, se pueden debilitar los mismos mediante medidas adicionales. Pequeñas pantallas metálicas o plástico colocadas de forma inclinada sobre las estructuras "dispersan" las señales de ultrasonido, impidiendo así la reflexión directa del eco parásito de una forma efectiva.

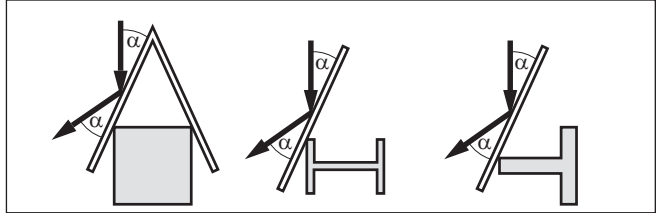


Fig. 12: Tapar los perfiles lisos con pantallas dispersoras

Agitadores

En caso de agitadores en el depósito hay que realizar una supresión de señal parásita durante la marcha del agitador. De esta forma se asegura, que las reflexiones parásitas del agitador sean almacenadas en posiciones diferentes.

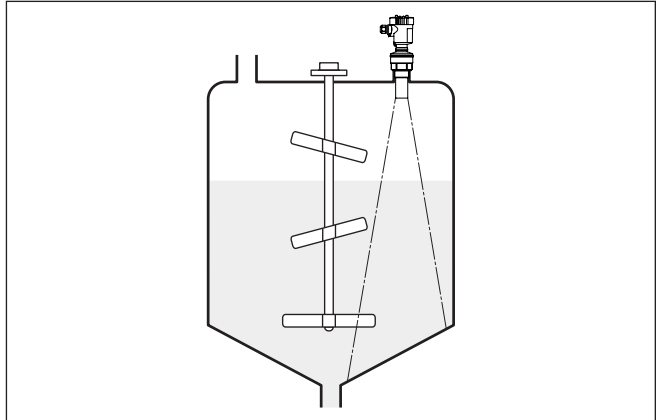


Fig. 13: Agitadores

Afluencia de producto

No montar los equipos sobre la corriente de llenado o dentro de ella. Asegúrese, de detectar la superficie del producto y no la corriente de llenado.

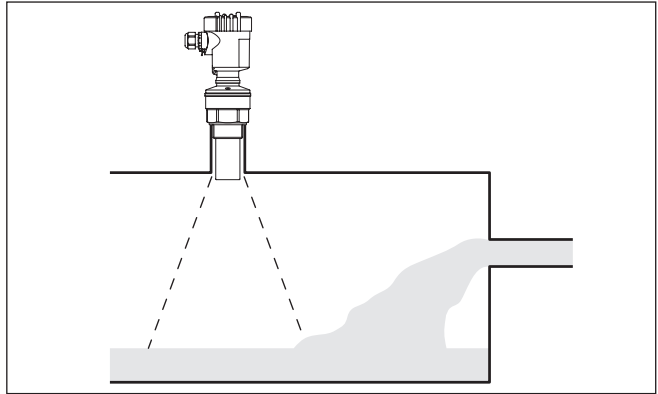


Fig. 14: Líquido entrante

Espuma

A causa del llenado, agitadores u otros procesos en el depósito, pueden formarse espumas en parte muy densas sobre la superficie del producto de llenado, que amortiguan fuertemente la señal de emisión.

Si la espuma causa errores de medición, hay que poner el equipo en un tubo tranquilizador o emplear sensores con microonda guiada (TDR) más adecuados para ello.

El radar de onda guiada no resulta afectado por la formación de espuma y es especialmente apropiado para esas aplicaciones.

Corrientes de aire

Si aparecen corrientes de aire fuertes en el depósito, p. ej. en caso de montaje al aire libre y viento fuerte o por turbulencias de aire en el depósito, p. ej. a causa de aspiración del ciclón, hay que montar el VEGASON 61 en un tubo tranquilizador o emplear algún otro principio de medición, p. ej. radar o radar de onda guiada (TDR).

Medición en tubo vertical

Mediante el empleo en un tubo tranquilizador (tubería rompeolas o bypass) se eliminan las influencias de estructuras del depósito, formación de espuma y turbulencias.

Los tubos verticales tienen que llegar hasta la altura mínima de llenado deseada, ya que una medición solamente es posible en el tubo.

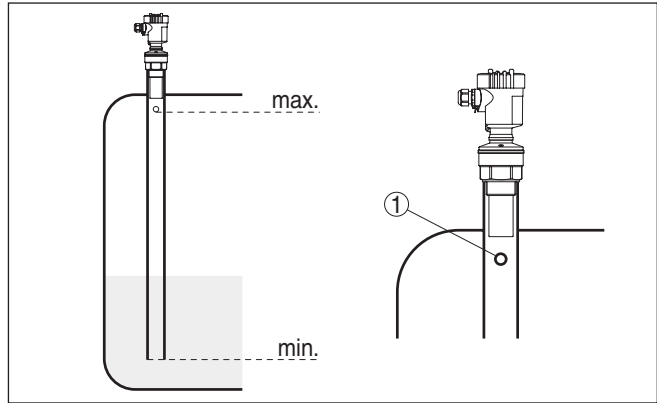


Fig. 15: Tubo tranquilizador en el tanque

1 Taladro de descarga de aire: $\varnothing 5 \dots 10 \text{ mm}$ (0.197 ... 0.394 in)

El VEGASON 61 puede emplearse para diámetros de tubería 40 mm (1.575 in).

Evite ranuras grandes y costuras de soldadura toscas al unir los tubos. Lleve a cabo por regla general una supresión de señal de interferencia.

En productos con una fuerte tendencia a adherirse, no es conveniente la medición en tubo tranquilizador.

Medición de flujo con vertedero rectangular

Los ejemplos breves le dan indicaciones introductorias para la medición de flujo. Los datos de proyecto detallados se encuentran donde el fabricante de canales y en la literatura especializada.

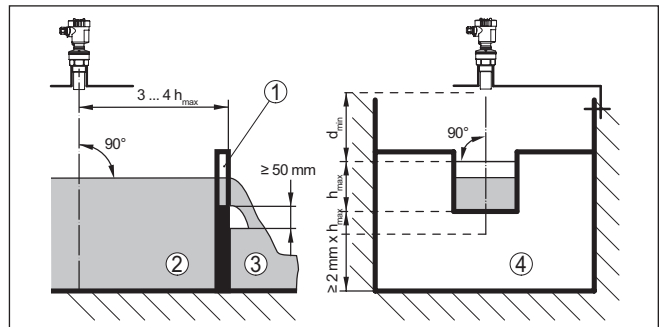


Fig. 16: Medición de caudal con canal rectangular: d_{\min} = Distancia de bloqueo del sensor (ver capítulo "Datos técnicos"); h_{\max} = Llenado máx. del canal rectangular

- 1 Compuerta del aliviadero (Vista lateral)
- 2 Aguas arriba
- 3 Aguas abajo
- 4 Compuerta del aliviadero (vista de aguas abajo)

Básicamente hay que considerar los puntos de vistas siguientes:

- Montaje del sensor por el lado de aguas arriba
- Montaje en el centro del canal y perpendicular a la superficie del líquido.
- Distancia hasta la compuerta del vertedero
- Distancia abertura de diafragma sobre el piso
- Distancia mínima de la abertura de diafragma hasta las aguas abajo
- Distancia del sensor con respecto a la altura embalsada máx. teniendo en cuenta la distancia de bloqueo

Medición de flujo con canal Khafagi-Venturi:

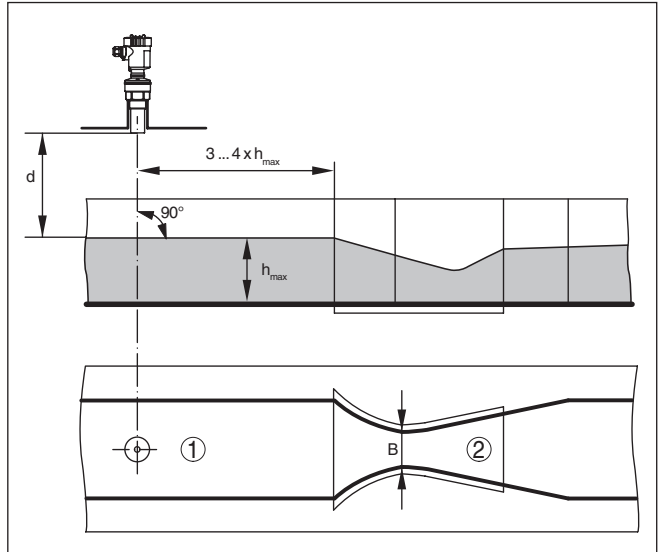


Fig. 17: Medición de caudal con canal Khafagi-Venturi: d = Distancia de bloqueo del sensor; $h_{m\acute{a}x}$ = Llenado máximo del canal; B = Máximo estrechamiento del canal

- 1 Posición del sensor
- 2 Canal venturi

Básicamente hay que considerar los puntos de vistas siguientes:

- Montaje del sensor por el lado de entrada
- Montaje en el centro del canal y perpendicular a la superficie del líquido.
- Distancia hasta el canal venturi
- Distancia del sensor con respecto a la altura embalsada máx. teniendo en cuenta la distancia de bloqueo

5 Conectar a la alimentación de tensión

5.1 Preparación de la conexión

Instrucciones de seguridad

Prestar atención fundamentalmente a las instrucciones de seguridad siguientes:



Advertencia:

Conectar solamente en estado libre de tensión.

- La conexión eléctrica tiene que ser realizada exclusivamente por profesionales con la debida formación y que hayan sido autorizados por el titular de la instalación.
- En caso de esperarse sobrecargas de voltaje, hay que montar un equipo de protección contra sobrecarga.

Alimentación de tensión

La alimentación de tensión y la salida de corriente se realizan a través de cables de conexión individuales de dos hilos en caso de requisito de separación segura. La gama de alimentación de tensión puede tener diferencias en dependencia de la ejecución del equipo. Los datos para la alimentación de tensión se indican en el capítulo "*Datos técnicos*".

En el caso de la versión estándar la salida de corriente puede operarse conectada a tierra, en el caso de la versión Ex d hay operar la misma desconectada de tierra.

Ese equipo está diseñado en clase de protección I. Para mantener esa clase de protección es absolutamente necesario, conectar el conductor de puesta a tierra al borne interno de conexión a tierra. Prestar atención a las prescripciones generales de instalación.

Conectar el equipo fundamentalmente con la tierra del deposito (Conexión equipotencial) o con el potencial a tierra más próximo en caso de depósitos plásticos. Para ello hay un borne de puesta a tierra al lado de la caja del equipo.

Cable de conexión

Para la alimentación de corriente se requiere un cable de instalación homologado con conductor de polietileno.

La salida de corriente de 4 ... 20 mA se conecta con cable comercial de dos hilos sin blindaje. En caso de esperarse interferencias electromagnéticas, superiores a los valores de comprobación de la norma EN 61326 para zonas industriales, hay que emplear cable blindado.

Asegúrese de que el cable utilizado tiene la resistencia a la temperatura y la seguridad contra incendios requerida para la temperatura ambiente máxima producida.

Emplear cable con sección redonda en los equipos con carcasa y prensaestopas. Controlar para qué diámetro exterior del cable es adecuado el prensaestopas con objeto de garantizar la estanqueidad del prensaestopas (tipo de protección IP).

Emplear un diámetro de cable adecuado para el prensaestopas.

Blindaje del cable y conexión a tierra

Si es necesario el empleo de cable blindado, recomendamos conectar el blindaje del cable a tierra por ambos extremos. En el sensor hay

que conectar el blindaje del cable directamente al terminal interno de puesta a tierra. El terminal externo de puesta a tierra de la carcasa del sensor tiene que estar conectado con baja impedancia al potencial de tierra.



Con equipos EX la puesta a tierra se realiza de acuerdo con las regulaciones de instalación

En la versión Exd el lado negativo de la salida de señal está conectado galvánicamente a tierra a través de diodos de protección. En caso de conexión del equipo a un PLC conectado también a tierra, pueden circular corrientes equipotenciales en caso de diferencia de potencial, que conducen a fallos de funcionamiento. Por eso asegure suficiente conexión equipotencial del lado del equipo o realice la conexión a través de amplificadores seccionadores.

5.2 Pasos de conexión

Proceder de la forma siguiente:

1. Desenroscar la tapa de la carcasa
2. Soltar la tuerca de compresión del prensaestopas y quitar el tapón
3. Pelar aproximadamente 10 cm (4 pulg.) del cable de conexión de la salida de corriente, quitando aproximadamente 1 cm (0.4 pulg.) del aislamiento a los extremos de los conductores
4. Empujar el cable en el sensor a través del prensaestopas
5. Subir la palanca de apertura de los terminales con un destornillador
6. Conectar los extremos de los cables en los terminales según el diagrama de cableado

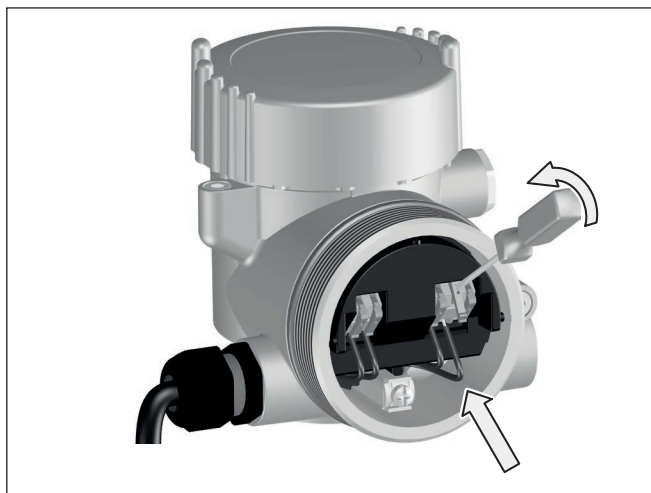


Fig. 18: Pasos de conexión 5 y 6

7. Empujar hacia abajo las palancas del terminal, el resorte del terminal cierra perceptiblemente
8. Comprobar el asiento correcto de los conductores en los terminales tirando ligeramente de ellos
9. Conectar el blindaje con el terminal interno de puesta a tierra, y el terminal externo de puesta a tierra con la conexión equipotencial.
10. Apretar la tuerca de compresión del prensaestopas. La junta tiene que abrazar el cable completamente
11. Tender el cable de conexión para la alimentación de corriente de la misma forma según el esquema de conexión, conectando adicionalmente el conductor de puesta a tierra al terminal interno de puesta a tierra.
12. Atornillar la tapa de la carcasa

Con ello queda establecida la conexión eléctrica.

5.3 Esquema de conexión carcasa de dos cámaras

Resumen de carcasas

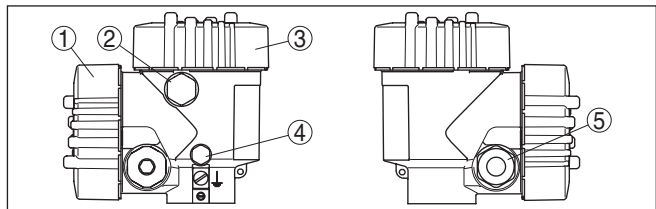


Fig. 19: Carcasa de dos cámaras

- 1 Tapa carcasa compartimiento de conexiones
- 2 Tapón ciego o enchufe de conexión M12 x 1 para VEGADIS 81 (opcional)
- 3 Tapa carcasa - compartimento electrónico
- 4 Elemento de filtro para la compensación de la presión atmosférica
- 5 Prensaestopas

Compartimiento de la electrónica

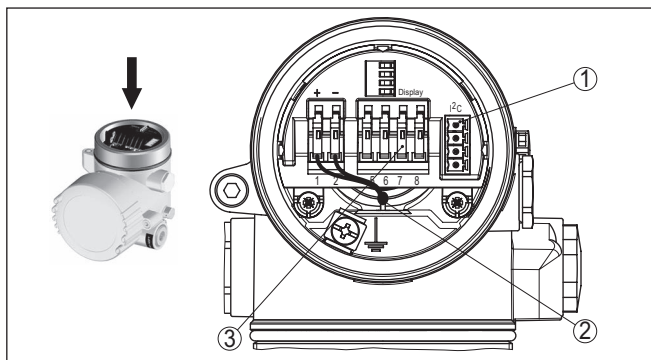


Fig. 20: Compartimiento de la electrónica - Carcasa de dos cámaras.

- 1 Conector enchufable para VEGACONNECT (Conector-I²C)
- 2 Línea de conexión interna hacia el compartimiento de conexión
- 3 Terminales de conexión para VEGADIS 81

Compartimiento de conexiones

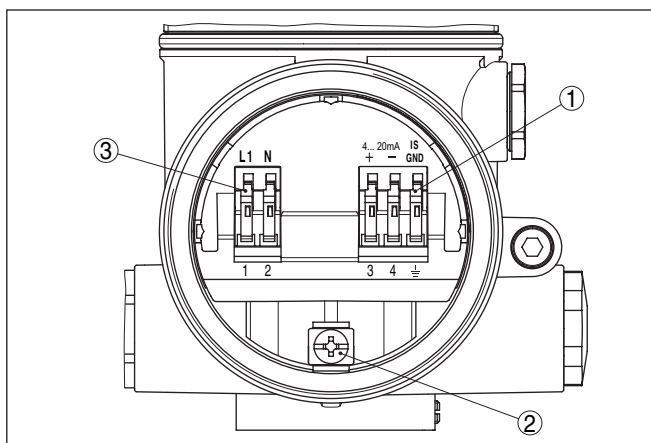


Fig. 21: Compartimiento de conexiones - Carcasa de dos cámaras

- 1 Bornes elásticos para la salida de señal
- 2 Terminal de puesta a tierra para la conexión del conductor de puesta a tierra y el blindaje
- 3 Terminales elásticos para la alimentación de tensión

Esquema de conexión

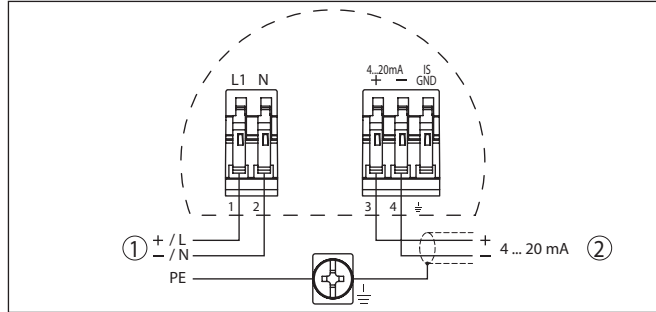


Fig. 22: Esquema de conexión - Carcasa de dos cámaras

- 1 Alimentación de tensión
- 2 Salida de señal

Fase de conexión

5.4 Fase de conexión

Después de la conexión del VEGASON 61 a la alimentación de tensión o después del retorno de la tensión, el equipo realiza primero un auto chequeo durante 30 segundos aproximadamente.

- Comprobación interna de la electrónica
- Indicación del tipo de equipo, versión de firmware así como el TAG del sensor (denominación del sensor)
- La señal de salida salta momentáneamente (aprox. 10 segundos) a la corriente parásita ajustada.

Después se entrega la corriente correspondiente a la línea (el valor corresponde el nivel actual así como los ajustes realizados previamente, p. Ej., el ajuste de fábrica).

6 Puesta en funcionamiento con el módulo de visualización y configuración PLICS-COM

6.1 Colocar el módulo de visualización y configuración

Montar/desmontar módulo de visualización y configuración

El módulo de visualización y configuración puede montarse y desmontarse del sensor en cualquier momento. Aquí no es necesaria la interrupción de la alimentación de tensión.

Proceder de la forma siguiente:

1. Desenroscar la tapa de la carcasa
2. Colocar el módulo de visualización y configuración en la posición deseada encima de electrónica (se pueden seleccionar cuatro posiciones desplazadas a 90°)
3. Colocar el módulo de visualización y configuración sobre la electrónica y girar ligeramente hacia la derecha hasta que encastre
4. Atornillar fijamente la tapa de la carcasa con la ventana.

El desmontaje tiene lugar análogamente en secuencia inversa.

El módulo de visualización y configuración es alimentado por el sensor, no se requiere ninguna conexión adicional.



Fig. 23: Colocar el módulo de visualización y configuración



Indicaciones:

En caso de que se desee reequipar el instrumento con un módulo de visualización y configuración para la indicación continua del valor medido, se necesita una tapa más alta con ventana.

6.2 Sistema de configuración

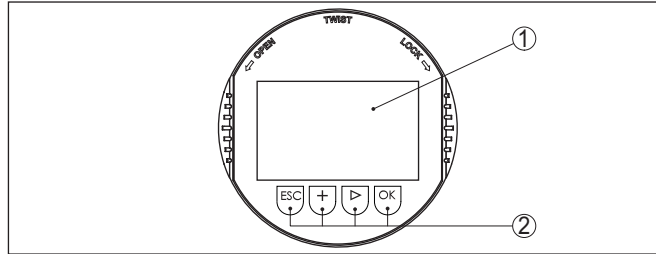


Fig. 24: Elementos de indicación y ajuste

- 1 Pantalla de cristal líquido
- 2 Teclas de configuración

Funciones de las teclas

- Tecla **[OK]**:
 - Cambiar al esquema de menús
 - Confirmar el menú seleccionado
 - Edición de parámetros
 - Almacenar valor
- Tecla **[->]**:
 - Cambiar representación valor medido
 - Seleccionar registro de lista
 - Seleccionar las opciones del menú en la configuración rápida
 - Seleccionar posición de edición
- Tecla **[+]**:
 - Modificar el valor de un parámetro
- Tecla **[ESC]**:
 - Interrupción de la entrada
 - Retornar al menú de orden superior

Sistema de configuración - Teclas directamente

El equipo se opera con las cuatro teclas del módulo de visualización y configuración. En la pantalla LC aparecen indicados los puntos individuales del menú. La función de la teclas individuales se pueden encontrar en la ilustración previa.

Funciones de tiempo

Pulsando una vez las teclas **[+]** y **[->]** el valor editado o el cursor cambia una posición. Cuando se pulsa la tecla por más de 1 s el cambio se produce continuamente.

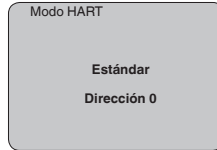
La pulsación simultánea de las teclas **[OK]** y **[ESC]** por más de 5 s provocan un retorno al menú principal. Entonces el idioma del menú principal cambia al "Inglés".

Aproximadamente 60 minutos después de la última pulsación de teclas se produce una restauración automática de la indicación de valor. Durante esta operación se pierden los valores sin confirmar con **[OK]**.

Ajuste de dirección HART-Multidrop

6.3 Pasos de puesta en marcha

En el caso de régimen de operación HART-Multidrop (varios sensores en una salida) hay que realizar el direccionamiento antes de continuar realizando el ajuste de parámetros. Una descripción más detallada acerca de ello se encuentra en la "Manual de instrucciones del módulo de visualización y configuración" o la ayuda online de PACTware o DTM.



Parametrización

El sensor mide la distancia del sensor a la superficie del producto. Para la indicación de la altura verdadera del producto, hay que hacer una asignación de la distancia medida respecto a la altura porcentual. A través de dichas informaciones se calcula después la verdadera altura de llenado. Por eso el rango de trabajo del sensor es limitado simultáneamente desde el máximo al rango necesario.

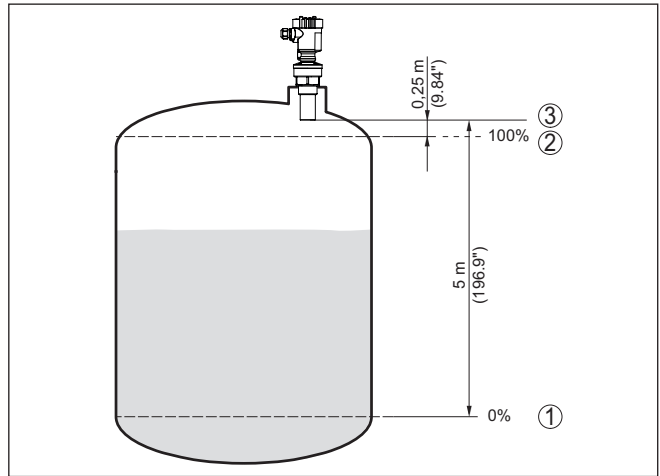


Fig. 25: Ejemplo de parametrización ajuste mín/máx

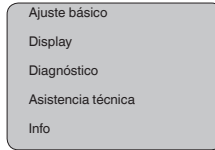
- 1 Nivel mín. = distancia máx. de medición (según sensor)
- 2 Nivel máx. = Distancia mín. de medición (valor final de la distancia de bloqueo, según sensor)
- 3 Plano de referencia

El nivel actual no tiene ninguna importancia durante ese ajuste, el ajuste mín./máx. siempre se realiza sin variación del producto. De esta forma pueden realizarse esos ajustes previamente sin necesidad de montaje del instrumento.

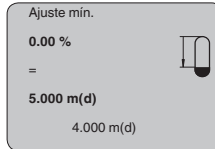
Proceder de la forma siguiente:

Ajuste básico - Ajuste mín.

1. Cambio de la indicación del valor de medición al menú principal pulsando **[OK]**.



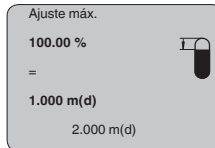
2. Seleccionar el punto de menú *Ajuste básico* con **[->]**, confirmando con **[OK]**. Ahora, aparece el punto de menú *Ajuste mínimo*.



3. Preparar el valor porcentual para la edición con **[OK]**, poniendo el cursor con **[->]** sobre el punto deseado. Ajustar el valor porcentual deseado con **[+]**, salvándolo con **[OK]**. Ahora el cursor salta al valor de distancia.
4. Entrar el valor de distancia correcto en metros adecuado al valor porcentual para el deposito vacío (p. Ej. Distancia del sensor al fondo del deposito).
5. Salvar los ajustes con **[OK]** y cambiar a "Ajuste máx." con **[->]**.

Ajuste básico - Ajuste máx.

Proceder de la forma siguiente:

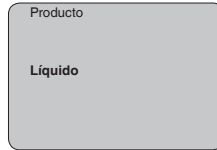


1. Preparar el valor porcentual para la edición con **[OK]**, poniendo el cursor con **[->]** sobre el punto deseado. Ajustar el valor porcentual deseado con **[+]**, salvándolo con **[OK]**. Ahora el cursor salta al valor de distancia.
2. Entrar el valor de distancia en metros adecuado al valor porcentual para el deposito lleno. Al hacerlo tenga en cuenta que el nivel máximo tiene que estar por debajo de la zona muerta.
3. Salvar los ajustes con **[OK]** y cambiar a "Selección del medio" con **[->]**.

Ajuste básico - Producto

Cada producto tiene un comportamiento de reflexión diferente. En el caso de los líquidos existen además superficies agitadas del producto y formación de espuma como factores perturbadores. Y en el caso de los sólidos estos son el desarrollo de polvo, los conos de apilado y los ecos adicionales a través de la pared del depósito. Para adaptar el sensor a las diferentes condiciones de medición,

hay que realizar en ese punto de menú primeramente en "Líquido" la selección "Sólido".



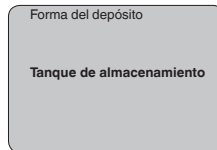
En caso de sólidos puede seleccionarse opcionalmente "Polvo/Polvo", "Granulado/Pelletes" o "Grava/Peladilla".

Con esa selección adicional el sensor se adapta óptimamente al producto, aumentando considerablemente la seguridad de medición, especialmente en casos de medios con malas propiedades de reflexión.

Entre los parámetros deseados a través de las teclas correspondientes, almacene la entrada y pase a la próxima opción de menú con las teclas [→].

Ajuste básico - Forma del depósito

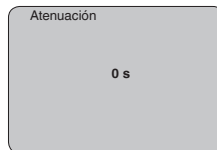
En combinación con el medio la forma del depósito puede influenciar también la medición. Para adaptar el sensor a esas condiciones de medición, este menú le brinda diferentes posibilidades de selección de acuerdo con la selección de líquido o sólido. Para "Líquido", estos son "Tanque de almacenamiento", "Tubo vertical", "Depósito abierto" o "Depósito con agitador", para "Sólidos" estas son "Silo" o "Bunker".



Entre los parámetros deseados a través de las teclas correspondientes, almacene la entrada y pase a la próxima opción de menú con las teclas [→].

Ajuste básico - Atenuación

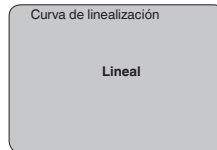
Para suprimir variaciones en la indicación del valor de medición, p. Ej. por superficies agitadas del producto, puede ajustarse una atenuación. Este tiempo puede estar entre 0 y 999 segundos. Debe tener en cuenta, que de esta forma también se alarga el tiempo de reacción de toda la medición y que el sensor reaccionará solo con retraso antes las variaciones rápidas del valor de medición. Por regla general es suficiente un tiempo de pocos segundos para tranquilizar completamente la indicación del valor de medición.



Entre los parámetros deseados a través de las teclas correspondientes, almacene la entrada y pase a la próxima opción de menú con las teclas [→].

Ajuste básico - Curva de linealización

Para todos los depósitos donde el volumen del depósito no aumenta linealmente con la altura de nivel - p. Ej., en el caso de un tanque cilíndrico acostado o esférico - y se desea la indicación o salida del volumen, es necesaria una linealización. Para esos depósitos se encuentran consignadas curvas de linealización adecuadas. Las mismas expresan la relación entre la altura de nivel porcentual y el volumen del depósito. Mediante la activación de la curva adecuada se indica correctamente el volumen porcentual del depósito. En caso de que el volumen no se represente en por ciento, sino en litros o kilogramos por ejemplo, puede realizarse un ajuste de escala en el punto de menú "Display".



Entre los parámetros deseados a través de las teclas correspondientes, almacene la entrada y pase a la próxima opción de menú con las teclas [→].

Ajuste básico - TAG sensor

En este punto de menú se puede asignar una denominación definida al sensor, por ejemplo, el nombre del punto de medida o la denominación del tanque o del producto. En sistemas digitales y la documentación de instalaciones mayores hay que dar una denominación única para la identificación exacta de los puntos de medida individuales.



Con este punto concluye el ajuste básico y ahora puede saltarse al menú principal con la tecla [ESC].

Display - Valor indicado

En el menú "Display" se define la forma de representación del valor de medición en el display.

Están disponibles los valores indicados siguientes:

- Altura
- Distancia
- Corriente
- Escalado
- Porcentaje
- Porcentaje lineal

La selección "escalado" abre los puntos de menú "Unidad de indicación" y "Ajuste de escala". En "Dispositivo de indicación" existen las posibilidades de indicación siguientes:

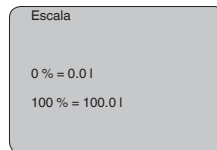
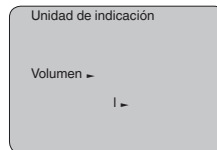
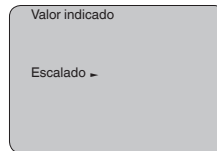
- Altura
- Tierra
- Flujo
- Volumen
- Sin unidad

En dependencia de la selección existen diferentes unidades a disposición.

En el punto de menú "Ajuste de escala" se entra el valor numérico deseado con lugar decimal para 0 % y 100 % del valor de medición.

Entre el valor indicado en el menú "Display" y la unidad de calibración en el menú "Ajustes básicos" existe la relación siguiente:

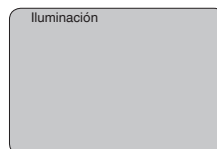
- Valor indicado "Distancia": Representación del valor de medición en la unidad de ajuste seleccionada, p. Ej. m(d)



Display - Iluminación

Una retroiluminación integrada de fábrica se puede conectar a través del menú de configuración. La función depende de la intensidad de la tensión de alimentación. Ver "Datos técnicos/Alimentación de tensión"

En caso de falta de alimentación eléctrica, la iluminación se desconecta temporalmente para mantener el funcionamiento del aparato

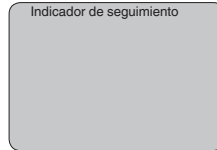


En el ajuste de fábrica está desconectada la iluminación.

Diagnóstico - Indicador de seguimiento

En el sensor se almacenan en cada caso los valores mínimos y máximos de temperatura de la electrónica correspondiente. En la opción de menú "*Indicador de seguimiento*" se indican esos valores así como el valor de temperatura actual.

- Distancia mín. y máx en m(d)
- Temperatura mín. y máx.

**Diagnóstico - Seguridad de medición.**

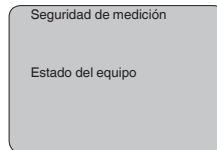
En el caso de sensores de medición sin contacto, se puede influencia la medición a través de las condiciones de proceso correspondientes. En ese punto de menú se indica la seguridad de medición del eco de nivel en dB. La seguridad de medición es intensidad de medición menos ruido. Mientras mayor es el valor, más seguramente funciona la medición. Para una medición en funcionamiento los valores son > 10 dB.

Diagnóstico - Estado del equipo

En este punto de menú se indica en estado del equipo. Si el sensor no detecta ningún error, entonces aparece la indicación "OK". Si se detecta un error, entonces aparece un aviso de error intermitente específico del sensor, p. ej. "E013". El error aparece adicionalmente en texto claro p. ej. "*Ningún valor de medición presente*".

**Información:**

El aviso de error así como la indicación de texto claro se realizan también en la indicación de valor.

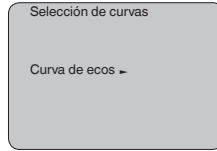
**Diagnóstico - Selección de curvas**

Con los sensores de ultrasonido, la "**Curva de ecos**" representa la intensidad de señal del eco a través del rango de medición. La unidad de intensidad de señal es "dB". La intensidad de señal permite una evaluación de la calidad de medición.

La "**curva de ecos perturbadores**" representa los ecos parásitos memorizados (ver menú "*Servicio*") del depósito con intensidad de señal en "dB" a través del rango de medición.

Con el arranque de una "**Curva de tendencia**" se registran hasta 3000 valores de medición en dependencia del sensor. A continuación los valores se pueden representar a través de un eje de tiempo. En cada caso se borran los valores más antiguos.

En el punto de menú "*Selección de curvas*" se selecciona la curva correspondiente.



Información:

Durante el suministro de fábrica el registro de tendencia se encuentra inactivo. El mismo tiene que ser iniciado por el usuario a través del punto de menú "Arrancar curva de tendencia".

Diagnóstico - Representación de curva

Una comparación de la curva de ecos y de eco parásito permite una información más exacta sobre la seguridad de medición. La curva seleccionada se actualiza continuamente. Con la tecla [OK] se abre un menú secundario con funciones de zoom.

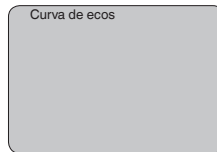
Disponible en el caso de las "Curvas de ecos y ecos perturbadores":

- "X-Zoom": Función de lupa para la distancia de medición
- "Y-Zoom": ampliación 1-, 2-, 5- y 10 veces mayor de la señal en "dB"
- "Unzoom": retorno de la representación a la gama nominal de medición con ampliación simple

En la "Curva de tendencia" están disponibles:

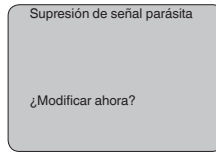
- "X-Zoom": Resolución
 - 1 minuto
 - 1 Hora
 - 1 Día
- "Stop/Start": Interrupción de un registro en curso o comienzo de un nuevo registro
- "Unzoom": retorno de la resolución a minutos

De fábrica el patrón de registro es de 1 minuto. Con el software de configuración PACTware dicho patrón puede ajustarse también a 1 hora o 1 día.



Servicio - Supresión de señal parásita

Tubuladuras altas o estructuras internas del deposito, como p. ej. arriostramientos o agitadores, así como adherencias o costuras de soldadura en las paredes del depósito, provocan reflexiones de interferencia que pueden perturbar la medición. Una supresión de señal parásita detecta y marca y almacena esas señales parásitas para que no se considere más durante la medición de nivel. Esto debe realizarse con poco nivel de llenado, para que puedan captarse todas las reflexiones de interferencia existentes eventualmente.



Proceder de la forma siguiente:

1. Cambio de la indicación del valor de medición al menú principal pulsando **[OK]**.
2. Seleccionar el punto de menú "Servicio" con **[->]**, confirmando con **[OK]**. Ahora aparece el punto de menú *Supresión de la señal parásita*.
3. Confirmar "*Modificar ahora - supresión de la señal parásita*" con **[OK]** seleccionando "*Nueva creación*" en el menú siguiente. Entrar la distancia verdadera desde el sensor hasta la superficie del producto. Todas las señales parásitas existentes en esa zona son detectadas y salvadas por el sensor después de la confirmación con **[OK]**.

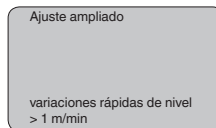


Indicaciones:

Comprobar la distancia hasta la superficie del producto, ya que en caso de una especificación falsa (demasiado grande) se salva el nivel actual como señal parásita. Por consiguiente en esa zona no puede captarse más el nivel.

Servicio - Ajuste ampliado

El punto de menú "*Ajuste ampliado*" brinda la posibilidad de optimizar el VEGASON 61 para aplicaciones con variaciones muy rápidas de nivel. Para ello seleccionar la función "*variación rápida de nivel > 1 m/min.*".



Indicaciones:

Debido a que la formación del promedio de la evaluación de la señal es considerablemente reducido para la función "*variación rápida de nivel > 1 m/min.*", las reflexiones parásitas a causa de agitadores o estructuras internas del depósito pueden conducir a variaciones del valor de medición. Por eso es recomendable una supresión de señal parásita.

Servicio - Salida de corriente

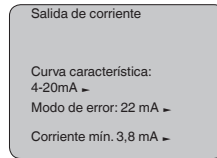
En el punto de menú "*Salida de corriente*" se determina el comportamiento de la salida de corriente durante el funcionamiento y en caso de interrupciones. La siguiente tabla indica las posibilidades de selección:

Salida de corriente

Característica 1	4 ... 20 mA 20 ... 4 mA
Modo de error ²⁾	Mantener valor 20,5 mA 22 mA < 3,6 mA
Corriente mín. ³⁾	3,8 mA 4 mA
Corriente máx. ⁴⁾	20 mA 20,5 mA

Los valores representados en negritas indican los valores del ajuste de fábrica.

En caso de régimen de trabajo HART Multidrop la corriente es constante a 4 mA. El valor no varía aún en caso de interrupciones.



Asistencia técnica - Simulación

En esta opción del menú se simulan valores diferentes de nivel o presión a través de la salida de corriente. De esta forma se comprueban por ejemplo, los equipos indicadores conectados a continuación o las tarjetas de entrada del sistema de control.

Se encuentran disponibles los siguientes valores de simulación:

- Porcentaje
- Corriente
- Presión (en caso de transmisores de presión)
- Distancia (con radar y con radar de onda guiada (TDR))

En el caso de sensores Profibus PA la selección del valor simulado tiene lugar a través de "Channel" en el menú "Ajustes básicos".

La simulación se inicia de la forma siguiente:

1. Pulsar **[OK]**
2. Seleccionar con **[->]** la magnitud de simulación deseada y confirmar con **[OK]**
3. Con **[+]** y **[->]** ajustar el valor numérico deseado.
4. Pulsar **[OK]**

²⁾ Valor de la salida de corriente en caso de interrupción, p. Ej. cuando no se suministra ningún valor de medición válido.

³⁾ Durante el funcionamiento no se pasa por debajo de ese valor

⁴⁾ Ese valor no se sobrepasa durante el funcionamiento

La simulación transcurre, mientras tanto se emite la corriente 4 ... 20 mA/HART o un valor digital en el caso de Profibus PA o Foundation Fieldbus.

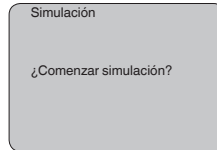
La simulación se interrumpe de la forma siguiente:

→ Pulsar **[ESC]**



Información:

10 min. después de la última confirmación de teclas se interrumpe automáticamente la simulación.



Servicio - Reset

Cuando se realiza la función de "Reset", el sensor resetea los valores de los puntos de menú siguientes a los valores de reset (ver tabla):⁵⁾

Función	Valor de reset
Ajuste máx.	Valor final de la distancia de bloqueo en m(d) ⁶⁾
Ajuste mín.	Fin del rango de medida en m(d) ⁷⁾
Producto	Líquido
Forma del depósito	desconocido
Atenuación	0 s
Linealización	Lineal
TAG del sensor	Sensor
Valor indicado	Distancia
Salida de corriente - Curva característica	4 ... 20 mA
Salida de corriente - corriente máxima	20,5 mA
Salida de corriente - corriente mínima	3,8 mA
Salida de corriente - Fallo	< 3,6 mA
Unidad de ajuste	m(d)

Los valores de los puntos de menú siguientes "no" no se inicializan a los valores de inicialización con **Reset** (ver tabla):

Función	Valor de reset
Iluminación	Ningún reset
Idioma	Ningún reset
Modo HART	Ningún reset

⁵⁾ Ajuste básico específico del sensor.

⁶⁾ En dependencia del tipo de sensor, ver "Datos técnicos".

⁷⁾ En dependencia del tipo de sensor, ver "Datos técnicos".

Ajuste de fábrica

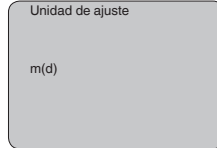
Como el ajuste básico, además se inicializan parámetros especiales a los valores por defecto.⁸⁾

Indicador de seguimiento

Los valores mín. y máx. de distancia y temperatura se inicializan al valor actual.

Servicio - Unidad de calibración

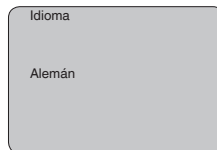
En este punto de menú seleccionar la unidad interna de cálculo del sensor.



Servicio - Idioma

El sensor se encuentra ajustado de fábrica al idioma del país especificado en el pedido. En este punto de menú se selecciona el idioma del país. A partir de la versión de software 3.50 están disponibles los idiomas siguientes:

- Deutsch
- English
- Français
- Espanõl
- Pycckuu
- Italiano
- Netherlands
- Japanese
- Chinese



Asistencia técnica - SIL

En caso de equipos con calificación SIL de fábrica, la seguridad funcional ya viene activada. En caso de equipos sin calificación SIL de fábrica, para aplicaciones conforme a SIL la seguridad funcional tiene que ser activada por el usuario a través del módulo de visualización y configuración.

La activación de SII tiene los efectos siguientes:

- en el punto menú "Modo de fallo" en "Salida de corriente" están bloqueados los parámetros "Mantener valor" y "20,5 mA"
- en el punto menú "Modo HART" está bloqueada la función "Multidrop".

⁸⁾ Parámetros especiales son parámetros que se ajustan con el software de configuración PACTware a nivel de servicio de forma específica para el cliente.

**Indicaciones:**

Para esas aplicaciones hay que tener en cuenta obligatoriamente el "Safety Manual".

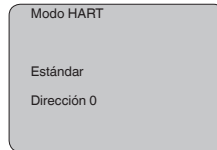
Servicio - Modo HART

HART ofrece los modos de trabajo Estándar y Multidrop.

El modo de operación estándar con la dirección fija 0 significa entrega del valor de medición en forma de señal de 4 ... 20 mA.

En modo de operación Multidrop se pueden operar hasta 15 sensores en una línea de dos conductores. A cada sensor hay que asignarle una dirección entre 1 y 15.⁹⁾

En este punto de menú se determina el modo de funcionamiento HART y se introduce la dirección para Multidrop.



El ajuste de fábrica es estándar con dirección 0.

Servicio - Copiar datos del sensor

Esa función posibilita la lectura de los datos de parametrización, así como la escritura de los datos de parametrización en el sensor mediante el módulo de visualización y configuración. Una descripción de la función se encuentra en el manual de instrucciones "*Módulo de visualización y configuración*".

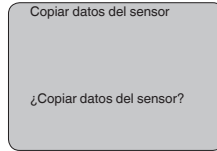
Con esa función se leen y se escriben los datos siguientes:

- Representación valor medido
- Ajuste
- Producto
- Forma del depósito
- Atenuación
- Curva de linealización
- TAG del sensor
- Valor indicado
- Unidad de indicación
- Escala
- Salida de corriente
- Unidad de ajuste
- Idioma

Los siguientes datos importantes de seguridad **no** se leen o escriben:

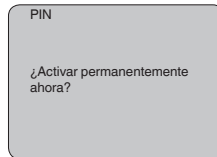
- Modo HART
- PIN

⁹⁾ La señal de 4 ... 20 mA del sensor se desconecta, el sensor consume una corriente constante de 4 mA. La señal de medición se transmite exclusivamente como señal digital HART.



Asistencia técnica - PIN

En este punto de menú se activan/desactivan los PINES continuamente. La entrada de un PIN de 4 dígitos protege los datos del sensor contra acceso no autorizado y modificaciones involuntarias. Si el PIN se encuentra activo continuamente, entonces puede desactivarse temporalmente (o sea por 10 min. aprox) en cada punto de menú. El PIN al momento del suministro es 0000.



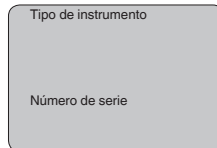
Cuando el PIN se encuentra activo solamente se permiten las funciones siguientes:

- Selección de opciones de menú e indicación de datos
- Leer los datos del sensor en el módulo de visualización y configuración

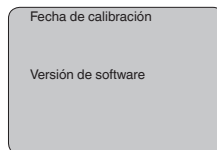
Info

En este menú pueden leerse las informaciones más importantes acerca del sensor:

- Tipo de instrumento
- Número de 8 dígitos, p. Ej. 12345678



- Fecha de calibración: Fecha de la calibración de fábrica
- Versión de software: Estado de edición del software del sensor



- Última modificación mediante PC: Fecha de la última modificación de parámetros del sensor mediante PC

Última modificación por PC

- Homologación, conexión al proceso, sello, cabeza de medición, rango de medición, sistema electrónico, caja, entrada de cables, enchufe, longitud de cable, etc.

Características del sensor
¿Visualizar ahora?

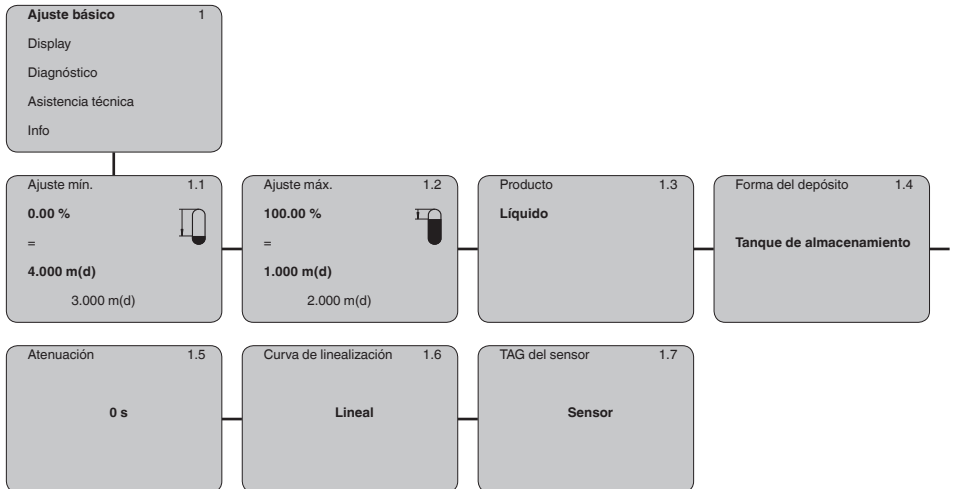
6.4 Esquema del menú



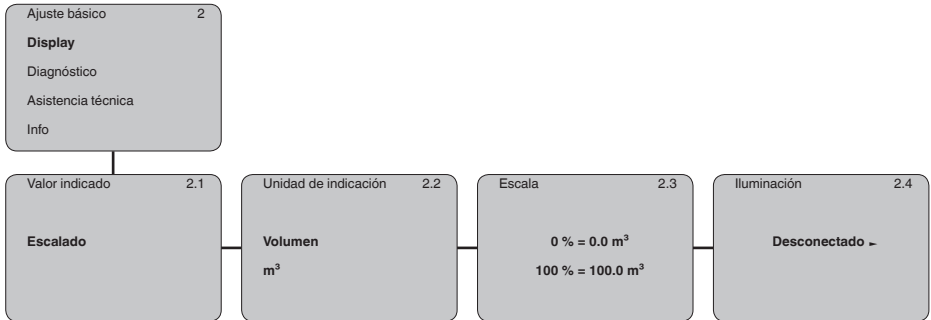
Información:

En dependencia del equipamiento y la aplicación las ventanas de menú con fondo claro no están siempre disponibles.

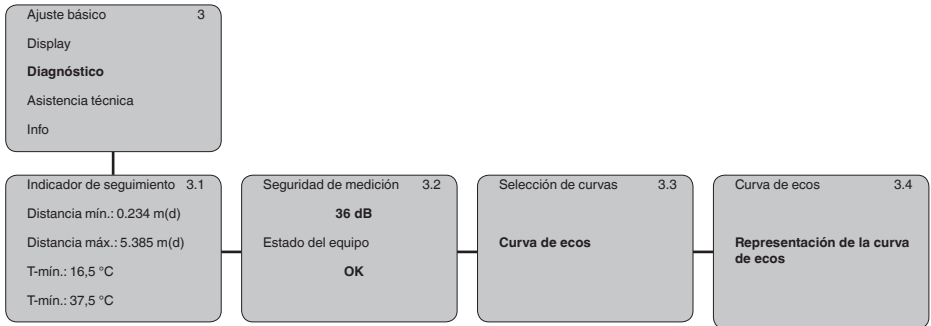
Ajuste básico



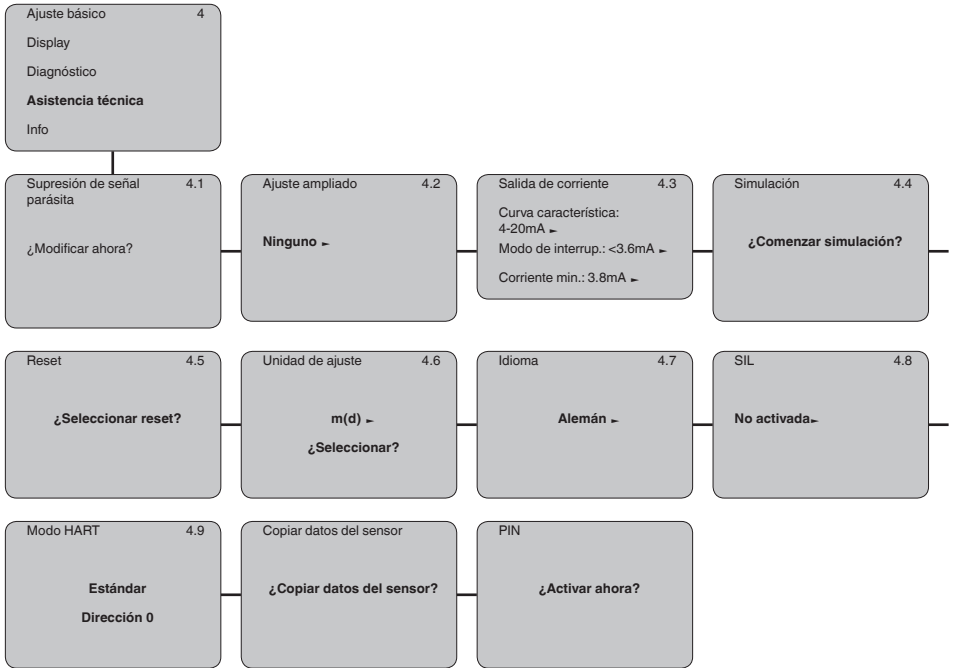
Display



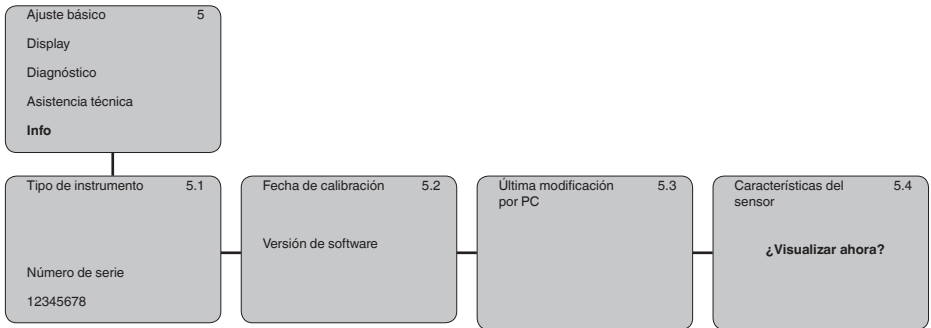
Diagnóstico



Asistencia técnica



Info



6.5 Aseguramiento de los datos de parametrización

En papel

Se recomienda la anotación de los datos ajustados, p. Ej., en el presente manual de instrucciones, archivándolos a continuación. De esta forma se encuentran disponible para uso múltiple y para fines de servicio.

En el módulo de visualización y configuración

Si el instrumento está equipado con un módulo de visualización y configuración, se pueden guardar en él los datos de ajuste de los parámetros. Los datos permanecen guardados permanentemente allí incluso si el suministro del sensor falla. El procedimiento se describe en el punto de menú "*Copiar datos del sensor*".

7 Puesta en funcionamiento con PACTware

7.1 Conectar el PC a través de VEGACONNECT

A través de adaptadores de interface directamente en el sensor

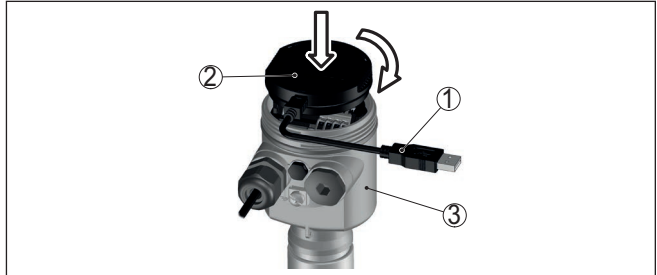


Fig. 26: Conexión del PC a través de adaptador de interface directamente en el sensor

- 1 Cable USB hacia el PC
- 2 Adaptador de interface VEGACONNECT
- 3 Sensor

Mediante adaptador de interface externo

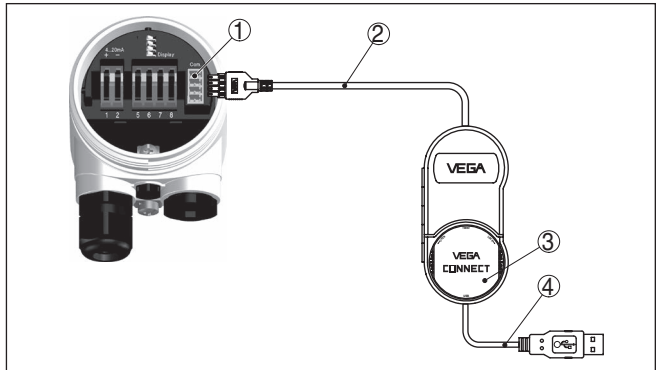


Fig. 27: Conexión a través de adaptador de interfaces VEGACONNECT externo

- 1 Interface Bus I²C (Com.) en el sensor
- 2 Cable de conexión I²C del VEGACONNECT
- 3 Adaptador de interface VEGACONNECT
- 4 Cable USB hacia el PC

A través de adaptador de interface y HART

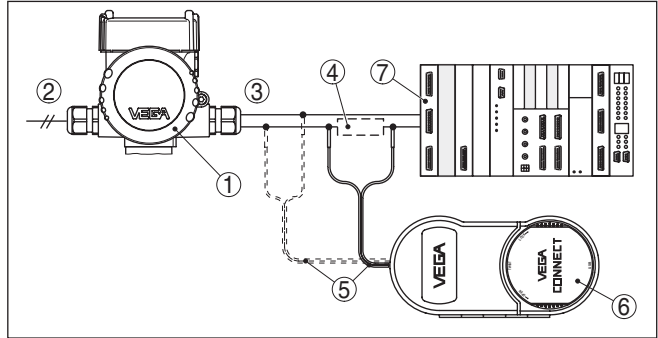


Fig. 28: Conexión del PC a la línea de señal vía HART

- 1 VEGASON 61
- 2 Alimentación de tensión
- 3 Salida de señal 4 ... 20 mA
- 4 Resistencia HART aproximadamente 250 Ω (opcional en dependencia de la evaluación)
- 5 Cable de conexión con fichas monopolares de 2 mm y terminales
- 6 VEGACONNECT
- 7 Sistema de evaluación/PLC



Indicaciones:

En el caso de fuentes de alimentación con resistencia HART integrada (Resistencia interna apróx. 250 Ω) no se requiere ninguna resistencia externa adicional. Esto se aplica p. Ej. para los equipos VEGA VEGATRENN 149A, VEGAMET 381 y VEGAMET 391. Generalmente los seccionadores de alimentación comerciales también están dotados de una resistencia de limitación de corriente suficientemente grande. En estos casos puede conectarse el VEGACONNECT paralelo a la línea de 4 ... 20 mA.

7.2 Parametrización

Para la parametrización del equipo a través de una PC Windows es necesario el software de configuración PACTware y un controlador de equipo adecuado (DTM) según la norma FDT. La versión de PACTware actual así como todos los DTM disponibles están resumidos en una DTM-Collection. Además, los DTM pueden integrarse en otras aplicaciones generales según la norma FDT.



Indicaciones:

Para garantizar el soporte de todas las funciones del equipo, debe emplearse siempre la DTM-Collection más nueva. Además, no todas las funciones descritas están dentro de las versiones de firmware antiguas. El software de equipo más nuevo puede bajarse de nuestro sitio Web. En Internet también está disponible una descripción de la secuencia de actualización.

La puesta en marcha restante se describe en el manual de instrucciones "DTM-Collection/PACTware", adjunto en cada DTM Collection

Requisitos

y con posibilidad de descarga desde Internet. Descripciones más detalladas se encuentra en la ayuda en línea de PACTware y el DTM.

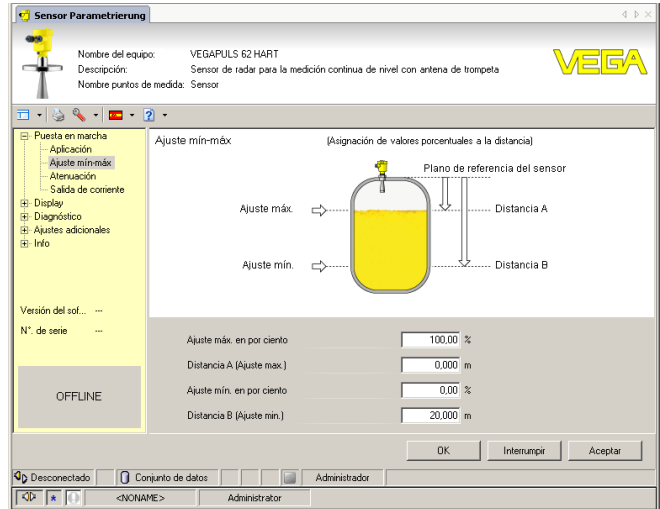


Fig. 29: Ejemplo de una vista DTM

7.3 Guardar datos de parametrización

Se recomienda la documentación y registro de los datos de parametrización a través de PACTware. De esta forma se encuentran disponible para uso múltiple y para fines de servicio.

8 Puesta en funcionamiento con otros sistemas

8.1 Programa de configuración DD

Para el equipo hay descripciones de equipos disponibles en forma de Enhanced Device Description (EDD) para programas de configuración DD tales como p.ej. AMS™ y PDM.

Los archivos se pueden descargar desde www.vega.com/downloads y "*Software*".

9 Mantenimiento y eliminación de fallos

9.1 Mantenimiento

Mantenimiento

En caso un uso previsto, no se requiere mantenimiento especial alguno durante el régimen normal de funcionamiento.

Limpieza

La limpieza contribuye a que sean visibles la placa de características y las marcas en el equipo.

Para ello hay que observar lo siguiente:

- Emplear únicamente productos de limpieza que no dañen la carcasa, la placa de características ni las juntas
- Utilizar sólo métodos de limpieza que se correspondan con el grado de protección

9.2 Eliminar fallos

Comportamiento en caso de fallos

Es responsabilidad del operador de la instalación, la toma de medidas necesarias para la eliminación de los fallos ocurridos.

Causas de fallo

El aparato ofrece un máximo nivel de seguridad de funcionamiento. Sin embargo, durante el funcionamiento pueden presentarse fallos. Esos fallos pueden tener por ejemplo las causas siguientes:

- Sensor
- Proceso
- Alimentación de tensión
- Evaluación de la señal

Eliminación de fallo

Las primeras medidas son:

- Evaluación de mensajes de error
- Control de la señal de salida
- Tratamiento de errores de medición

Un smartphone/una tableta con la aplicación de configuración o un PC/portátil con el software PACTware y el correspondiente DTM ofrecen otras posibilidades exhaustivas de diagnóstico. En muchos casos es posible determinar las causas de este modo y eliminar así los fallos.

Señal de 4 ... 20 mA

Conectar un multímetro adecuado al rango de medida según el esquema de conexión. La tabla siguiente describe posibles errores en la señal de corriente y ayuda durante la eliminación:

Error	Causa	Corrección
Señal 4 ... 20 mA inestable	El valor medido oscila	Ajustar tiempo de atenuación
Falta la señal 4 ... 20 mA	Conexión eléctrica errónea	Comprobar la conexión, corregir si fuera preciso
	Falta la alimentación de tensión	Comprobar las líneas contra interrupciones, reparándolas en caso necesario
	Tensión de alimentación muy baja, resistencia de carga muy alta	Comprobar, ajustando en caso necesario

Error	Causa	Corrección
Señal de corriente mayor que 22 mA, menor que 3,6 mA	Electrónica del sensor defectuosa	Sustituir el equipo o enviarlo a reparar según la versión de equipo.

Avisos de error a través del módulo de visualización y configuración

Error	Causa	Corrección
E013	No existe valor medido	Sensor en fase de inicialización El sensor no encuentra ningún eco, p. Ej., por montaje defectuoso o mal ajuste de parámetros
E017	Margen de ajuste muy pequeño	Realizar el ajuste nuevamente, agrandando la distancia entre los ajustes Mín-Máx. durante dicha operación
E036	Ningún software de sensor ejecutable	Realizar actualización del software o enviar equipo a reparación
E041	Error de hardware, defecto en la electrónica	Cambiar el equipo o enviarlo a reparación.

Comportamiento después de la eliminación de fallos

En dependencia de la causa de interrupción y de las medidas tomadas hay que realizar nuevamente en caso necesario los pasos de procedimiento descritos en el capítulo "Puesta en marcha".

Línea directa de asistencia técnica - Servicio 24 horas

Si estas medidas no produjeran ningún resultado, en casos urgentes póngase en contacto con la línea directa de servicio de VEGA llamando al número **+49 1805 858550**.

El servicio de asistencia técnica está disponible también fuera del horario normal de trabajo, 7 días a la semana durante las 24 horas.

Debido a que ofertamos este servicio a escala mundial, el soporte se realiza en idioma inglés. El servicio es gratuito, el cliente solo paga la tarifa telefónica normal.

9.3 Cambiar módulo electrónico

En caso de un defecto el módulo electrónico puede ser cambiado por el usuario.



En caso de aplicaciones Ex solamente se puede emplear un equipo y un módulo electrónico con la homologación Ex correspondiente.

Si no hay disponible ningún módulo electrónico localmente, puede pedirse uno a través de la representación VEGA correspondiente.

Número de serie del sensor

Hay que cargar el módulo electrónico nuevo con los ajustes del sensor. Para ello existen las posibilidades siguientes:

- En la fábrica por VEGA
- In situ por el cliente

En ambos casos es necesario la especificación del número de serie del sensor. Los números de serie se encuentran en la placa de tipos del equipo en el interior de la carcasa o en el comprobante de suministro del equipo.

**Información:**

En el caso de carga en el lugar hay que descargar los datos del Internet anteriormente (ver manual de instrucciones *Módulo electrónico*).

Asignación

Los módulos electrónicos están adaptados al sensor correspondiente y además, se diferencian en la salida de señal y la alimentación de tensión.

9.4 Actualización del software

Para actualizar el software del equipo se necesitan los componentes siguientes:

- Equipo
- Alimentación de tensión
- Adaptador de interface VEGACONNECT
- PC con PACTware
- Software actual del equipo en forma de archivo

El software actual del instrumento así como informaciones detalladas sobre el modo de procedimiento se encuentran en la zona de descarga en www.vega.com

Las informaciones para la instalación se encuentran en el archivo de descarga.

**Cuidado:**

Los equipos con homologación pueden estar unidos a determinados estados del software. Para eso asegurar, que la homologación permanezca efectiva durante una actualización del Software.

Informaciones detalladas se encuentran en la zona de descarga en www.vega.com.

9.5 Procedimiento en caso de reparación

En nuestra página web encontrará información detallada sobre el procedimiento en caso de reparación.

Para que podamos realizar la reparación rápidamente y sin tener que hacer preguntas, genere allí una hoja de retorno de equipo con los datos de su equipo.

Para ello necesita:

- El número de serie del equipo
- Una breve descripción del problema
- Datos relativos al producto

Imprimir la hoja de retorno de equipo generada.

Limpiar el equipo y embalarlo a prueba de rotura.

Enviar junto con el equipo la hoja de retorno de equipo impresa y, dado el caso, una hoja de datos de seguridad.

La dirección para el retorno se indica en la hoja de retorno de equipo generada.

10 Desmontaje

10.1 Pasos de desmontaje

**Advertencia:**

Antes del desmontaje, prestar atención a condiciones de proceso peligrosas tales como p. ej., presión en el depósito o tubería, altas temperaturas, medios agresivos o tóxicos, etc.

Atender los capítulos "*Montaje*" y "*Conexión a la alimentación de tensión*" siguiendo los pasos descritos allí análogamente en secuencia inversa.

10.2 Eliminar



Entregue el equipo directamente a una empresa de reciclaje especializada y no utilice para ello los puntos de recogida municipales.

Retire primero las baterías que pudiera haber, siempre que sea posible retirarlas del equipo, y proceda a eliminarlas por separado de la forma debida.

Si hubiera guardados datos personales en el equipo usado por eliminar, hay que borrarlos antes de proceder a la eliminación del equipo.

Si no tiene posibilidades, de reciclar el equipo viejo de forma especializada, consulte con nosotros acerca de las posibilidades de reciclaje o devolución.

11 Anexo

11.1 Datos técnicos

Nota para equipos homologados

Para equipos homologados (p. ej. con aprobación Ex) rigen los datos técnicos de las correspondientes indicaciones de seguridad. Estos pueden diferir de los datos aquí aducidos por ejemplo para las condiciones de proceso o para la alimentación de tensión.

Todos los documentos de homologación se pueden descargar de nuestra página web.

Datos generales

Materiales, en contacto con el producto

- | | |
|--|-----------|
| – Transductor acústico | PVDF |
| – Sello transductor/conexión a proceso | EPDM, FKM |
| – Conexión a proceso G1½, DIN 3852-A-B | PVDF |
| – Conexión a proceso 1½ NPT, AS-ME B1.20.1 | PVDF |

Materiales, sin contacto con el producto

- | | |
|------------------------------------|---|
| – Carcasa | Plástico PBT (Poliéster), fundición a presión de aluminio recubierta de polvo, 316L |
| – Junta tapa de la carcasa | Silicona SI 850 R |
| – Mirilla en la tapa de la carcasa | Polycarbonato (UL-746-C listado), vidrio ¹⁰⁾ |
| – Terminal de conexión a tierra | 316Ti/316L |
| – Prensaestopas | PA, acero inoxidable, latón |
| – Junta prensaestopas | NBR |
| – Tapón prensaestopas | PA |

Peso	1,8 ... 4 kg (4 ... 8.8 lbs), en dependencia de la conexión a proceso y la carcasa
------	--

Momento máximo de apriete tubuladura roscada	25 Nm (18.44 lbf ft)
--	----------------------

Magnitud de entrada

Magnitud de medición	Distancia entre el borde inferior del transductor acústico y la superficie del producto almacenado
----------------------	--

Rango de medición

- | | |
|--------------------|----------------------|
| – Líquidos | hasta 5 m (16.4 ft) |
| – Sólidos a granel | hasta 2 m (6.562 ft) |

Distancia de bloqueo	0,25 m (0.82 pies)
----------------------	--------------------

Magnitud de salida

Señal de salida	4 ... 20 mA/HART (activo)
-----------------	---------------------------

Valores de salida HART

- | | |
|------------------------------|-------------------------------------|
| – Valor HART (Primary Value) | Distancia hasta el nivel de llenado |
|------------------------------|-------------------------------------|

¹⁰⁾ Vidrio (para carcasas de aluminio y acero inoxidable fundición de precisión)

- Valor HART (Secondary Value)	Temperatura
- Valor HART (3rd Value)	Distancia hasta el nivel - escalada
Resolución	1,6 μ A
Señal de fallo salida de corriente (Ajustable)	Valor mA invariable, 20,5 mA, 22 mA, < 3,6 mA
Limitación de intensidad	22 mA
Carga	< 500 Ω ¹¹⁾
Atenuación (63 % de la magnitud de entrada)	0 ... 999 s, ajustable
Recomendación NAMUR satisfecha	NE 43

Error de medición

Error de medición¹²⁾ ≤ 4 mm (distancia de medición $\leq 2,0$ m/6.562 ft)

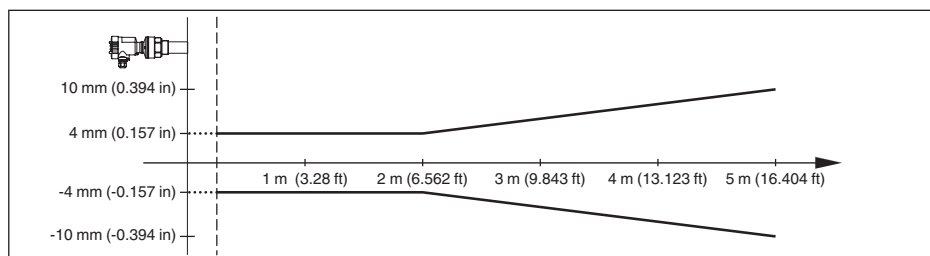


Fig. 30: Error de medición VEGASON 61

Condiciones de referencia para la exactitud de medición (según DIN EN 60770-1)

Condiciones de referencia según DIN EN 61298-1

- Temperatura +18 ... +30 °C (+64 ... +86 °F)
- Humedad relativa del aire 45 ... 75 %
- Presión de aire 860 ... 1060 mbar/86 ... 106 kPa (12.5 ... 15.4 psig)

Otras condiciones de referencia

- Reflector Reflector ideal, p.Ej. placa metálica 2 x 2 m (6.56 x 6.56 ft)
- Reflexiones parásitas Máxima señal parásita 20 dB menor que la señal útil

Características de medición

Frecuencia ultrasónica	70 kHz
Intervalo de medición	> 2 s (depende de la parametrización)
Ángulo de haz con -3 dB	11°
Respuesta gradual o tiempo de ajuste ¹³⁾	> 3 s (depende de la parametrización)

¹¹⁾ En caso de carga inductiva parte óhmica mínima 25 Ω /mH.

¹²⁾ Inclusive falta de linealidad, histéresis y no repetibilidad.

¹³⁾ Tiempo hasta la salida correcta (máx. 10 % desviación) del nivel de llenado en caso de una variación repentina de nivel.

Influencia de la temperatura ambiente sobre la electrónica del sensor¹⁴⁾

Coefficiente medio de temperatura de la señal cero (Error de temperatura) 0,06 %/10 K

Condiciones ambientales

Temperatura ambiente, de almacenaje y de transporte -40 ... +70 °C (-40 ... +158 °F)

Condiciones de proceso

Presión de proceso -20 ... 200 kPa/-0,2 ... 2 bar (-2.9 ... 29 psig)

Temperatura de proceso (Temperatura del transductor acústico)

– Junta EPDM -40 ... +80 °C (-40 ... +176 °F)

– Junta FKM -20 ... +80 °C (-4 ... +176 °F)

Resistencia a la vibración vibraciones mecánicas con 4 g y 5 ... 100 Hz¹⁵⁾

Datos electromecánicos - versión IP66/IP67

Entrada de cables

- Carcasa de dos cámaras
 - 1 x racor atornillado para cable M20 x 1,5 (Cable: ø 5 ... 9 mm), 1 x tapón ciego M20 x 1,5; enchufe M12 x 1 para VEGADIS 61 (opcional)
 - o:
 - 1 x tapón roscado ½ NPT, 1 x tapón ciego ½ NPT, enchufe M12 x 1 para VEGADIS 61 (opcional)
 - o:
 - 1 x enchufe (en dependencia de la versión), 1 x tapón ciego M20 x 1,5; enchufe M12 x 1 para VEGADIS 61 (opcional)

Terminales elásticos para sección del conductor < 2,5 mm² (AWG 14)

Módulo de visualización y configuración

Elemento de visualización Pantalla con iluminación de fondo

Visualización del valor de medición

- Cantidad de cifras 5

Elementos de configuración

- 4 teclas **[OK], [->], [+], [ESC]**
- Interruptor Bluetooth On/Off

Interface Bluetooth

- Estándar Bluetooth LE
- Alcance 25 m (82.02 ft)

Tipo de protección

- suelto IP20

¹⁴⁾ Referencia a la gama nominal de medición.

¹⁵⁾ Control según las normas del Germanischen Lloyd - Curva características GL 2.

– Montado en la carcasa sin tapa IP40

Materiales

– Carcasa ABS
 – Ventana Lamina de poliéster

Seguridad funcional SIL-sin reacción

Alimentación de tensión

Tensión de servicio

– Equipo no Ex y equipo Ex d 20 ... 72 V DC, 20 ... 253 V AC, 50/60 Hz

Consumo de potencia máx. 4 VA; 2,1 W

Medidas de protección eléctrica

Tipo de protección IP66/IP67 (NEMA Type 4X)

Categoría de sobretensión (IEC 61010-1)

– hasta 2000 m (6562 ft) sobre el nivel del mar III
 – hasta 5000 m (16404 ft) sobre el nivel del mar III - sólo con protección contra la sobretensión preconnectada
 – hasta 5000 m (16404 ft) sobre el nivel del mar II

Grado de contaminación¹⁶⁾ 4

Grado de protección (IEC 61010-1) I

Seguridad funcional (SIL)

En caso de equipos con calificación SIL la seguridad funcional ya viene activada de fábrica. En caso de equipos sin calificación SIL de fábrica la seguridad funcional tiene que ser activada por el usuario a través del módulo de visualización y configuración o a través de PACTware para aplicaciones SIL.

Seguridad funcional según IEC 61508-4

– Arquitectura monocanal (1oo1D) hasta SIL2
 – Arquitectura diversitaria redundante hasta SIL3 de dos canales (1oo2D)

Informaciones detalladas se encuentran en el Safety Manual de la serie de equipos suministrado o en "www.vega.com", "*Downloads*", "*Homologaciones*".

Homologaciones

Los equipos con aprobación pueden tener datos técnicos diferentes en dependencia de la versión.

Por lo tanto, para estos equipos hay que observar los documentos de homologación correspondientes. Éstos están incluidos en el volumen de suministro o se pueden descargar introduciendo el número de serie de su equipo en el campo de búsqueda www.vega.com o a través del área de descarga general.

¹⁶⁾ Cuando se utiliza con tipo de protección de carcasa cumplido

11.2 Dimensiones

Los planos descritos representan sólo una parte de las conexiones a proceso posibles. Otros planos están disponibles en www.vega.com y a través del configurador del VEGASON 61

Carcasa

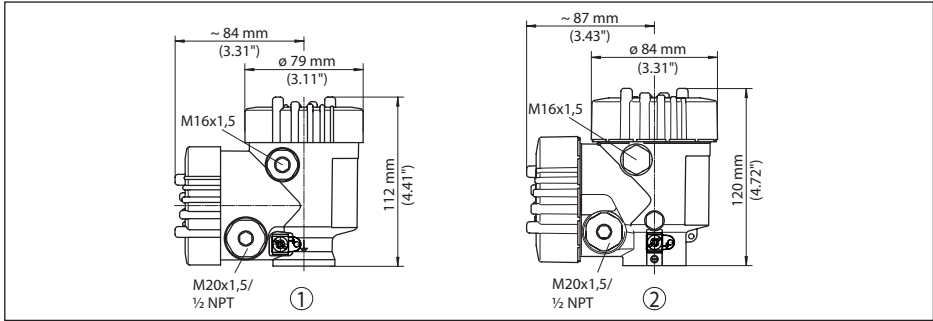


Fig. 31: Versiones de caja con tipo de protección IP66/IP67 o IP66/IP68 (0,2 bar), (con módulo de indicación y ajuste montado, la altura de la carcasa aumenta en 9 mm/0.35 in o 18 mm/0.71 in)

- 1 Dos cámaras de plástico
- 2 Aluminio - de cámara doble

VEGASON 61

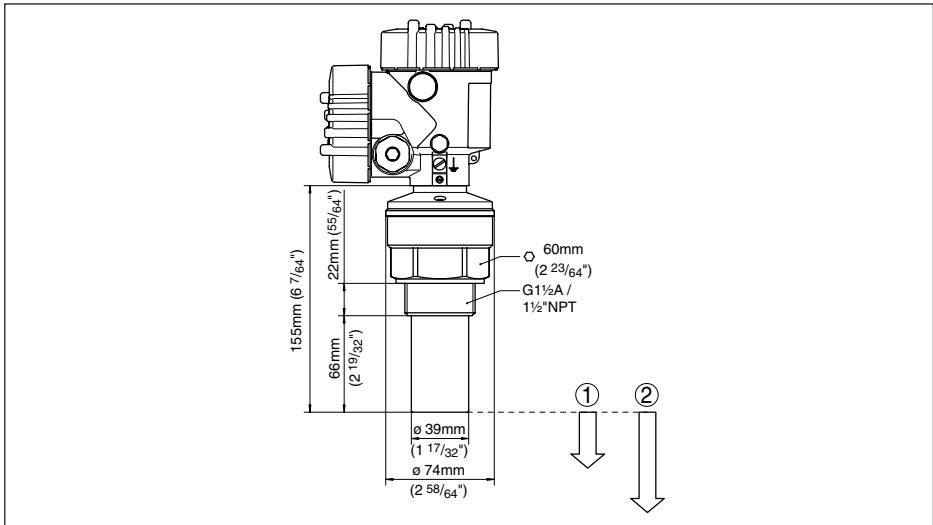


Fig. 32: VEGASON 61

- 1 Distancia de bloqueo: 0,25 m (0.82 ft)
- 2 Rango de medida: para líquidos hasta 5 m (16.4 ft), para sólidos hasta 2 m (6.562 ft)

11.3 Derechos de protección industrial

VEGA product lines are global protected by industrial property rights. Further information see www.vega.com.

VEGA Produktfamilien sind weltweit geschützt durch gewerbliche Schutzrechte.

Nähere Informationen unter www.vega.com.

Les lignes de produits VEGA sont globalement protégées par des droits de propriété intellectuelle. Pour plus d'informations, on pourra se référer au site www.vega.com.

VEGA líneas de productos están protegidas por los derechos en el campo de la propiedad industrial. Para mayor información revise la pagina web www.vega.com.

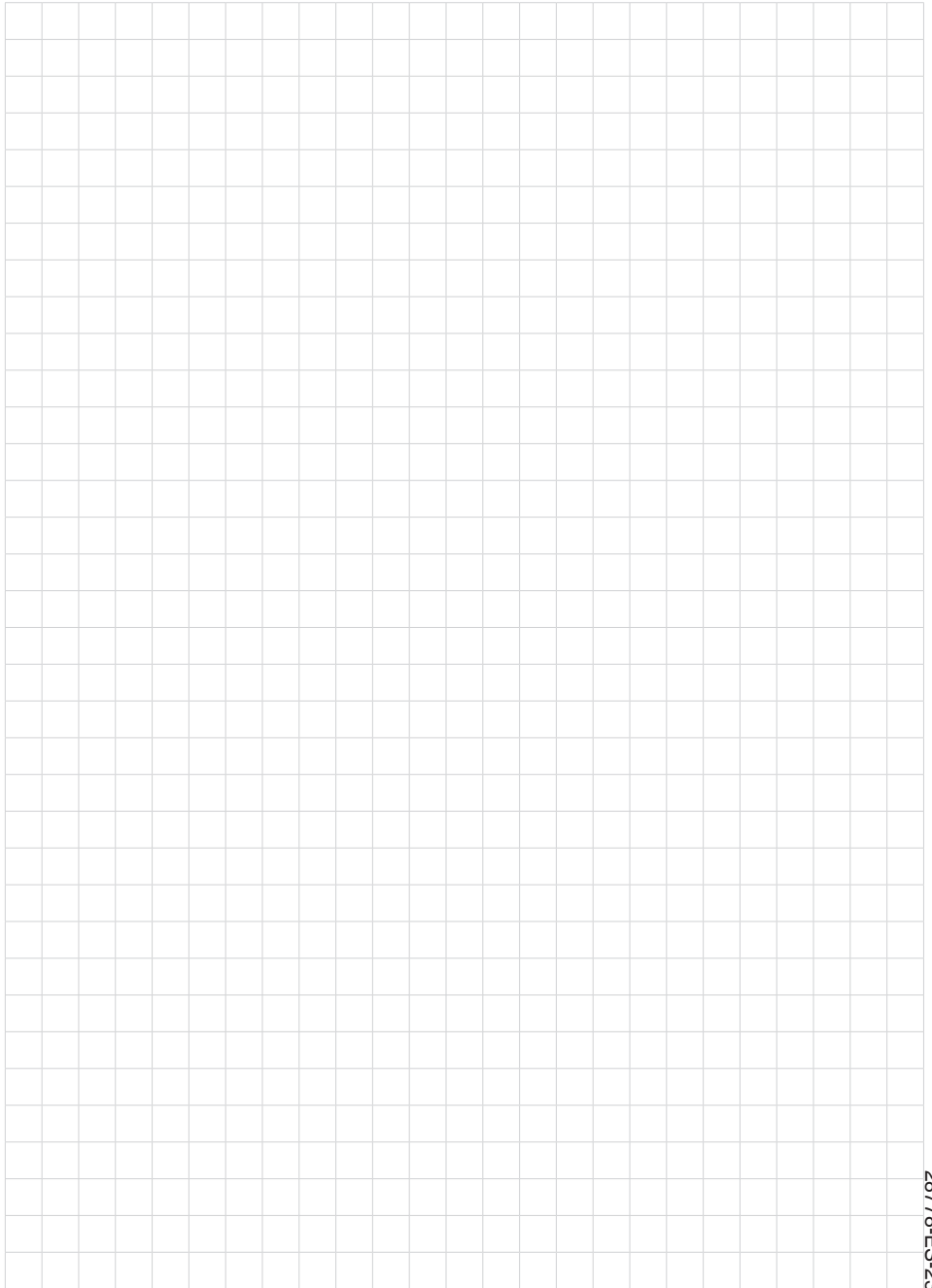
Линии продукции фирмы ВЕГА защищаются по всему миру правами на интеллектуальную собственность. Дальнейшую информацию смотрите на сайте www.vega.com.

VEGA系列产品在全球享有知识产权保护。

进一步信息请参见网站www.vega.com。

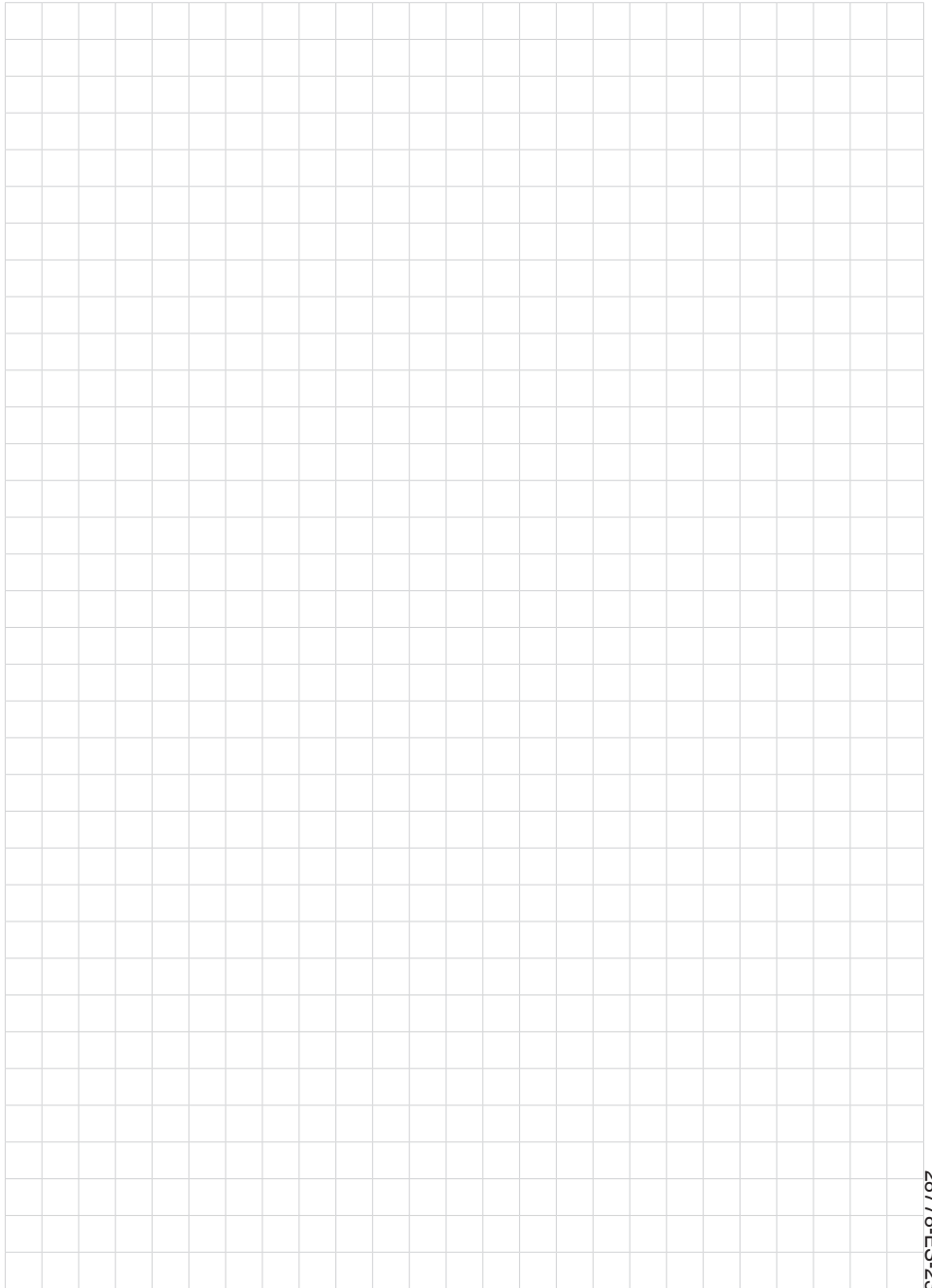
11.4 Marca registrada

Todas las marcas y nombres comerciales o empresariales empleados pertenecen al propietario/autor legal.





28778-ES-231026





Fecha de impresión:

Las informaciones acerca del alcance de suministros, aplicación, uso y condiciones de funcionamiento de los sensores y los sistemas de análisis corresponden con los conocimientos existentes al momento de la impresión.

Reservado el derecho de modificación

© VEGA Grieshaber KG, Schiltach/Germany 2023



28778-ES-231026

VEGA Grieshaber KG
Am Hohenstein 113
77761 Schiltach
Alemania

Teléfono +49 7836 50-0
E-Mail: info.de@vega.com
www.vega.com