

Istruzioni d'uso

Sensore ultrasonoro per la misura
continua di livello

VEGASON 61

Quadrifilare 4 ... 20 mA/HART



Document ID: 28778



VEGA

Sommaro

1	Il contenuto di questo documento	4
1.1	Funzione	4
1.2	Documento destinato ai tecnici	4
1.3	Significato dei simboli	4
2	Criteri di sicurezza	5
2.1	Personale autorizzato	5
2.2	Uso conforme alla destinazione e alle normative	5
2.3	Avvertenza relativa all'uso improprio	5
2.4	Avvertenze di sicurezza generali	5
2.5	Conformità	6
2.6	Realizzazione delle condizioni NAMUR	6
2.7	Salvaguardia ambientale	6
3	Descrizione del prodotto	7
3.1	Struttura	7
3.2	Funzionamento	8
3.3	Calibrazione	8
3.4	Imballaggio, trasporto e stoccaggio	9
3.5	Accessori	9
4	Montaggio	11
4.1	Avvertenze generali	11
4.2	Caratteristiche della custodia	12
4.3	Indicazioni di montaggio	15
5	Collegamento all'alimentazione in tensione	22
5.1	Preparazione del collegamento	22
5.2	Operazioni di collegamento	23
5.3	Schema di allacciamento custodia a due camere	24
5.4	Fase d'avviamento	25
6	Messa in servizio col tastierino di taratura con display PLICSCOM	27
6.1	Installare il tastierino di taratura con display	27
6.2	Sistema di calibrazione	28
6.3	Sequenza della messa in servizio	28
6.4	Architettura dei menu	42
6.5	Protezione dei dati di parametrizzazione	44
7	Messa in servizio con PACTware	45
7.1	Collegare il PC via VEGACONNECT	45
7.2	Parametrizzazione	46
7.3	Salvare i dati di parametrizzazione	47
8	Messa in servizio con altri sistemi	48
8.1	programmi di servizio DD	48
9	Verifica periodica ed eliminazione dei disturbi	49
9.1	Verifica periodica	49
9.2	Eliminazione di disturbi	49
9.3	Sostituzione dell'unità l'elettronica	50
9.4	Aggiornamento del software	51
9.5	Come procedere in caso di riparazione	51

10 Smontaggio	52
10.1 Sequenza di smontaggio.....	52
10.2 Smaltimento	52
11 Appendice	53
11.1 Dati tecnici	53
11.2 Dimensioni	57
11.3 Diritti di propriet� industriale.....	59
11.4 Marchio depositato.....	59

**Normative di sicurezza per luoghi Ex:**

Per le applicazioni Ex prestare attenzione alle relative avvertenze di sicurezza specifiche. Si tratta di un documento allegato a ciascun apparecchio con omologazione Ex ed   parte integrante delle istruzioni d'uso.

Finito di stampare: 2023-10-24

1 Il contenuto di questo documento

1.1 Funzione

Le presenti Istruzioni forniscono le informazioni necessarie per il montaggio, l'allacciamento e la messa in servizio dell'apparecchio, nonché indicazioni importanti per la manutenzione, l'eliminazione dei guasti, la sostituzione di pezzi e la sicurezza dell'utente. Leggerle perciò prima della messa in servizio e conservarle come parte integrante del prodotto nelle immediate vicinanze dell'apparecchio, in modo da poterle consultare all'occorrenza.

1.2 Documento destinato ai tecnici

Queste Istruzioni d'uso si rivolgono al personale qualificato debitamente istruito che deve poter accedere ai contenuti e procedere alla relativa attuazione.

1.3 Significato dei simboli



ID documento

Questo simbolo sulla copertina di queste istruzioni d'uso rimanda all'ID del documento. Inserendo l'ID del documento sul sito www.vega.com è possibile accedere alla sezione di download per scaricare i diversi documenti.



Informazione, indicazione, consiglio: questo simbolo contrassegna utili informazioni ausiliarie e consigli per un impiego efficace.



Indicazione: questo simbolo contrassegna indicazioni per evitare disturbi, malfunzionamenti, danni agli apparecchi o agli impianti.



Attenzione: l'inosservanza delle informazioni contrassegnate con questo simbolo può provocare danni alle persone.



Avvertenza: l'inosservanza delle informazioni contrassegnate con questo simbolo può provocare seri danni alle persone o causarne il decesso.



Pericolo: l'inosservanza delle informazioni contrassegnate con questo simbolo avrà come conseguenza gravi danni alle persone o il loro decesso.



Applicazioni Ex

Questo simbolo identifica le particolari istruzioni per gli impieghi Ex.



Elenco

Questo punto identifica le singole operazioni di un elenco, non soggette ad una sequenza obbligatoria.



Sequenza operativa

I numeri posti davanti ai passi operativi identificano la sequenza delle singole operazioni.



Smaltimento

Questo simbolo contrassegna particolari istruzioni per lo smaltimento.

2 Criteri di sicurezza

2.1 Personale autorizzato

Tutte le operazioni descritte in questa documentazione devono essere eseguite unicamente da personale qualificato e autorizzato dal gestore dell'impianto.

Per l'uso dell'apparecchio indossare sempre l'equipaggiamento di protezione personale necessario.

2.2 Uso conforme alla destinazione e alle normative

Il VEGASON 61 è un sensore per la misura continua di livello.

Informazioni dettagliate relative al campo di impiego sono contenute nel capitolo "*Descrizione del prodotto*".

La sicurezza operativa dell'apparecchio è garantita solo da un uso conforme alle normative, secondo le Istruzioni d'uso- ed eventuali istruzioni aggiuntive.

2.3 Avvertenza relativa all'uso improprio

In caso di utilizzo improprio o non conforme alla destinazione, il prodotto può essere fonte di pericoli connessi alla specifica applicazione, per es. tracimazione del serbatoio in seguito a montaggio o regolazione errati. Ciò può causare danni alle persone, alle cose e all'ambiente e può inoltre compromettere le caratteristiche di protezione dell'apparecchio.

2.4 Avvertenze di sicurezza generali

L'apparecchio è allo stato dell'arte ed è conforme alle prescrizioni e alle direttive in vigore. Può essere utilizzato solo in perfette condizioni tecniche e massima sicurezza operativa. Il gestore è responsabile del funzionamento ineccepibile dell'apparecchio. In caso di impiego con prodotti aggressivi o corrosivi, in cui il malfunzionamento dell'apparecchio può avere conseguenze critiche, il gestore deve predisporre le misure necessarie per assicurarne il corretto funzionamento.

Le normative di sicurezza di queste istruzioni d'uso, gli standard nazionali s'installazione e le vigenti condizioni di sicurezza e di protezione contro gli infortuni.

Per ragioni di sicurezza e garanzia, gli interventi che vanno oltre le operazioni descritte nelle Istruzioni d'uso possono essere effettuati esclusivamente dal personale autorizzato dal costruttore. È espressamente vietata l'esecuzione di modifiche o trasformazioni. Per ragioni di sicurezza è consentito esclusivamente l'impiego degli accessori indicati dal costruttore.

Per evitare pericoli tener conto dei contrassegni e degli avvisi di sicurezza apposti sull'apparecchio.

2.5 Conformità

L'apparecchio è conforme ai requisiti di legge delle pertinenti direttive e dei regolamenti tecnici specifici del paese. Con il relativo contrassegno confermiamo la conformità.

Le relative dichiarazioni di conformità sono disponibili sulla nostra homepage.

Compatibilità elettromagnetica

Gli apparecchi sono realizzati per l'uso nel settore industriale. In questo contesto è possibile che si verifichino perturbazioni condotte o irradiate, comuni negli apparecchi della classe A secondo EN 61326-1. Per usare l'apparecchio in un altro settore è necessario garantire la compatibilità elettromagnetica con altri apparecchi, applicando gli accorgimenti idonei.

2.6 Realizzazione delle condizioni NAMUR

La NAMUR è l'Associazione d'interesse per la tecnica di controllo di processo nell'industria chimica e farmaceutica in Germania. Le raccomandazioni NAMUR valgono come standard per la strumentazione di campo.

L'apparecchio soddisfa i requisiti stabiliti dalle seguenti raccomandazioni NAMUR:

- NE 21: 2012 – compatibilità elettromagnetica di strumenti
- NE 43 – livello segnale per l'informazione di guasto di convertitori di misura
- NE 53 - compatibilità di apparecchi di campo e componenti d'indicazione e di calibrazione

Per ulteriori informazioni consultare il sito www.namur.de.

2.7 Salvaguardia ambientale

La protezione delle risorse naturali è un compito di assoluta attualità. Abbiamo perciò introdotto un sistema di gestione ambientale, allo scopo di migliorare costantemente la difesa dell'ambiente aziendale. Questo sistema è certificato secondo DIN EN ISO 14001.

Aiutateci a rispettare queste esigenze e attenetevi alle indicazioni di queste -Istruzioni d'uso- per la salvaguardia ambientale:

- Capitolo "*Imballaggio, trasporto e stoccaggio*"
- Capitolo "*Smaltimento*"

3 Descrizione del prodotto

3.1 Struttura

Materiale fornito

La fornitura comprende:

- Sensore ultrasonoro

L'ulteriore volume di fornitura è costituito da:

- Documentazione
 - Istruzioni d'uso concise VEGASON 61
 - Istruzioni per l'equipaggiamento opzionale
 - "Normative di sicurezza" specifiche Ex (per esecuzioni Ex)
 - Eventuali ulteriori certificazioni



Informazione:

Nelle presenti Istruzioni d'uso sono descritte anche le caratteristiche opzionali dell'apparecchio. Il volume della fornitura dipende dalla specifica d'ordine.

Componenti

Componenti del VEGASON 61:

- Convertitore acustico con sonda termica integrata
- Custodia con elettronica
- Coperchio della custodia, con tastierino di taratura con display opzionale PLICSCOM

I componenti sono disponibili in differenti esecuzioni.

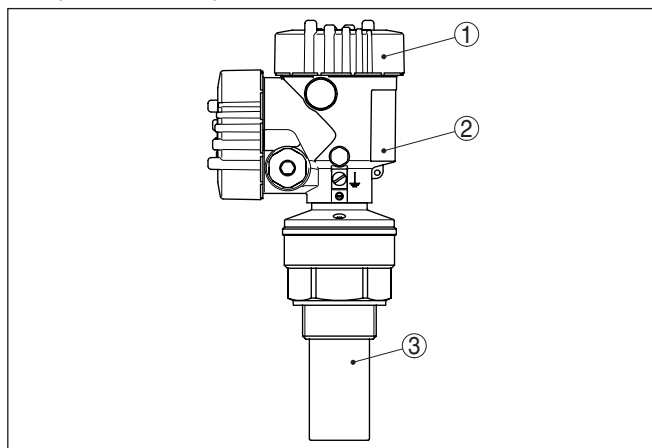


Figura 1: VEGASON 61, custodia di alluminio a due camere

- 1 Coperchio della custodia con PLICSCOM (opzionale) situato sotto
- 2 Custodia con elettronica, con connettore a spina opzionale
- 3 Attacco di processo con convertitore acustico

Targhetta d'identificazione

La targhetta d'identificazione contiene i principali dati relativi all'identificazione e all'impiego dell'apparecchio:

- Tipo di apparecchio
- Informazioni sulle omologazioni

- Informazioni sulla configurazione
- Dati tecnici
- Numero di serie dell'apparecchio
- Codice QR per l'identificazione dell'apparecchio
- Codice numerico per accesso Bluetooth (opzionale)
- Informazioni sul produttore

Documenti e software

Per trovare i dati dell'ordine, il documento o il software del vostro apparecchio, esistono diverse possibilità:

- Sul sito "www.vega.com" inserire nel campo di ricerca il numero di serie dell'apparecchio.
- Scansionare il codice QR sulla targhetta d'identificazione.
- Aprire la VEGA Tools app e inserire il numero di serie nel campo "**Documentazione**".

3.2 Funzionamento

Campo d'impiego

Il VEGASON 61 é un sensore ultrasuono per la misura continua di livello. E' idoneo all'impiego su liquidi e solidi di quasi tutti i settori industriali e in particolare nel campo del trattamento acque.

Principio di funzionamento

Il convertitore acustico del sensore ultrasonoro invia brevi impulsi ultrasonori verso il prodotto da misurare. La superficie del prodotto li riflette e il convertitore acustico li capta nuovamente come echi. Il tempo d'andata e ritorno degli impulsi ultrasonori, dall'emissione alla ricezione, corrisponde alla distanza ed é quindi proporzionale all'altezza di livello. L'altezza di livello così misurata sarà trasformata in un segnale d'uscita corrispondente e fornita come valore di misura.

Alimentazione in tensione

Elettronica quadrifilare con tensione d'alimentazione separata

Il campo dell'alimentazione in tensione può variare in base all'esecuzione dell'apparecchio.

I dati relativi all'alimentazione in tensione sono contenuti nel capitolo "*Dati tecnici*".

La trasmissione dei valori di misura avviene attraverso l'uscita 4 ... 20 mA/HART, separata dell'alimentazione.

L'illuminazione di fondo del tastierino di taratura con display é alimentata dal sensore. La tensione d'alimentazione deve essere adeguatamente elevata. Gli esatti valori di tensione sono indicati nei "*Dati tecnici*".

3.3 Calibrazione

L'apparecchio offre le seguenti possibilità di calibrazione:

- Con il tastierino di taratura con display
- con l'idoneo VEGA-DTM in collegamento con un software di servizio secondo lo standard FDT/DTM, per es. PACTware e PC
- Con software di servizio AMS™ o PDM specifici del costruttore
- con un programmatore portatile HART

3.4 Imballaggio, trasporto e stoccaggio

Imballaggio	<p>Durante il trasporto l'apparecchio è protetto dall'imballaggio. Un controllo in base a ISO 4180 garantisce il rispetto di tutte le esigenze di trasporto previste.</p> <p>L'imballaggio degli apparecchi standard è di cartone ecologico e riciclabile. Per le esecuzioni speciali si aggiunge polietilene espanso o sotto forma di pellicola. Smaltire il materiale dell'imballaggio tramite aziende di riciclaggio specializzate.</p>
Trasporto	<p>Per il trasporto è necessario attenersi alle indicazioni relative all'imballaggio di trasporto. Il mancato rispetto può causare danni all'apparecchio.</p>
Ispezione di trasporto	<p>Al ricevimento della merce è necessario verificare immediatamente l'integrità della spedizione ed eventuali danni di trasporto. I danni di trasporto constatati o difetti nascosti devono essere trattati di conseguenza.</p>
Stoccaggio	<p>I colli devono restare chiusi fino al momento del montaggio, rispettando i contrassegni di posizionamento e di stoccaggio applicati esternamente.</p> <p>Salvo indicazioni diverse, riporre i colli rispettando le seguenti condizioni:</p> <ul style="list-style-type: none">● Non collocarli all'aperto● Depositarli in un luogo asciutto e privo di polvere● Non esporli ad agenti aggressivi● Proteggerli dall'irradiazione solare● Evitare urti meccanici
Temperatura di trasporto e di stoccaggio	<ul style="list-style-type: none">● Temperatura di stoccaggio e di trasporto vedi "<i>Appendice - Dati tecnici - Condizioni ambientali</i>"● Umidità relativa dell'aria 20 ... 85%
Sollevamento e trasporto	<p>Se il peso degli apparecchi supera i 18 kg (39.68 lbs), per il sollevamento e il trasporto vanno impiegati dispositivi adeguati e omologati.</p>

3.5 Accessori

Le istruzioni relative agli accessori indicati sono disponibili nella sezione di download sulla nostra homepage.

Tastierino di taratura con display	<p>Il tastierino di taratura con display serve per la visualizzazione del valore di misura, la calibrazione e la diagnostica.</p> <p>Il modulo Bluetooth (opzionale) integrato consente la calibrazione wireless tramite strumenti di calibrazione standard.</p>
---	--

VEGACONNECT	<p>L'adattatore d'interfaccia VEGACONNECT permette di collegare all'interfaccia USB di un PC apparecchi interfacciabili.</p>
--------------------	--

VEGADIS 81	<p>Il VEGADIS 81 è un'unità esterna di visualizzazione e di servizio per sensori plics® VEGA.</p>
-------------------	---

VEGADIS 82	Il VEGADIS 82 consente la visualizzazione dei valori di misura e la parametrizzazione dei sensori con protocollo HART. È inserito nella linea del segnale 4 ... 20 mA/HART.
PLICSMOBILE T81	Il PLICSMOBILE T81 è un'unità radio GSM/UMTS esterna per la trasmissione di valori di misura e per la parametrizzazione remota di sensori HART.
Cappa di protezione	La cappa di protezione protegge la custodia del sensore da impurità e forte riscaldamento per effetto dell'irradiazione solare.
Flange	Le flange filettate sono disponibili in differenti esecuzioni secondo i seguenti standard: DIN 2501, EN 1092-1, BS 10, ASME B 16.5, JIS B 2210-1984, GOST 12821-80.

4 Montaggio

4.1 Avvertenze generali

Condizioni di processo



Avviso:

Per ragioni di sicurezza, l'apparecchio può essere impiegato esclusivamente nell'ambito delle condizioni di processo ammesse. I dati in proposito sono riportati nel capitolo "*Dati tecnici*" delle istruzioni d'uso e sulla targhetta d'identificazione.

Prima del montaggio assicurarsi che tutti i componenti dell'apparecchio coinvolti nel processo siano adeguati alle effettive condizioni di processo.

Tra questi rientrano in particolare:

- Componente attivo di misura
- Attacco di processo
- Guarnizione di processo

Tra le condizioni di processo rientrano in particolare:

- Pressione di processo
- Temperatura di processo
- Caratteristiche chimiche dei prodotti
- Abrasione e influssi meccanici

Idoneità alle condizioni ambientali

Lo strumento è idoneo all'impiego in condizioni ambientali normali e ampliate secondo DIN/EN/IEC/ANSI/ISA/UL/CSA 61010-1. Può essere impiegato sia all'intero, sia all'esterno.

Posizione di montaggio

Scegliete una posizione di montaggio facilmente raggiungibile durante l'installazione e il collegamento ed anche durante un'eventuale futura applicazione di un tastierino di taratura con display. A questo scopo potete eseguire manualmente una rotazione della custodia di 330°. Potete inoltre installare il tastierino di taratura con display a passi di 90°.

Umidità

Usare il cavo consigliato (vedi capitolo "*Collegamento all'alimentazione in tensione*") e serrare a fondo il pressacavo.

Per proteggere ulteriormente l'apparecchio da infiltrazioni d'umidità, girare verso il basso il cavo di collegamento all'uscita dal pressacavo. In questo modo acqua piovana e condensa possono sgocciolare.

Questa precauzione è raccomandata soprattutto nel caso di montaggio all'aperto, in luoghi dove si teme la formazione d'umidità (per es. durante processi di pulitura) o su serbatoi refrigerati o riscaldati.

Per garantire il mantenimento del grado di protezione dell'apparecchio, assicurare che nel corso dell'esercizio il coperchio della custodia sia chiuso ed eventualmente assicurato.

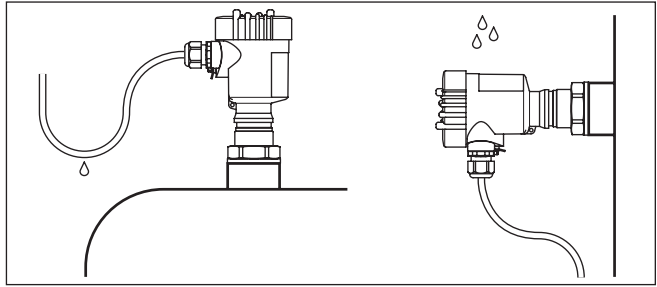


Figura 2: Accorgimenti per evitare infiltrazioni d'umidità

Passacavi - filettatura NPT Pressacavi

Filettatura metrica

Nelle custodie degli apparecchi con filettature metriche, i pressacavi sono avvitati in laboratorio e per il trasporto sono chiusi con tappi di plastica di protezione.

I tappi di protezione vanno rimossi prima dell'allacciamento elettrico.

Filettatura NPT

Nelle custodie degli apparecchi con filetti NPT autosigillanti, i collegamenti a vite dei cavi non possono essere avvitati in laboratorio. Per tale ragione, per il trasporto le aperture libere delle entrate dei cavi sono chiuse con cappucci di protezione dalla polvere rossi.

Prima della messa in servizio, questi cappucci di protezione vanno sostituiti con pressacavi omologati o eventualmente con tappi ciechi idonei.

Pressione/Vuoto

Sovrappressione nel serbatoio non influenza il funzionamento del VEGASON 61. Depressione o vuoto smorzano invece gli impulsi ultrasonori, compromettendo il risultato di misura, soprattutto nel caso di livello molto basso. Da -0,2 bar (-20 kPa) è opportuno affidarsi ad un altro principio di misura, per es. radar o radar guidato (TDR).

4.2 Caratteristiche della custodia

Filtro

Il filtro nella custodia serve per la ventilazione della custodia.

Per una ventilazione efficace, il filtro deve sempre essere privo di depositi. Montare perciò l'apparecchio in modo che il filtro sia protetto dalla formazione di depositi.



Avviso:

Per la pulizia delle custodie con grado di protezione standard non utilizzare uno strumento ad alta pressione, poiché potrebbe danneggiare il filtro e causare infiltrazioni d'umidità nella custodia.

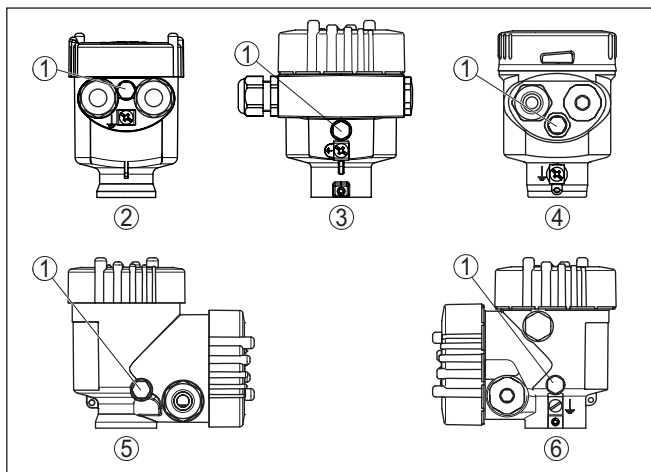


Figura 3: Posizione del filtro a seconda della custodia

- 1 Filtro
- 2 A una camera in resina
- 3 A una camera in alluminio, a una camera in acciaio speciale (microfuso)
- 4 A una camera in acciaio speciale (lucidatura elettrochimica)
- 5 A due camere in resina
- 6 Alluminio - a due camere



Informazione:

Per gli apparecchi con grado di protezione IP66/IP68 (1 bar), la ventilazione è assicurata tramite un capillare nel cavo collegato fisso. In questi apparecchi, nella custodia anziché il filtro è installato un tappo cieco.

Orientamento della custodia

La custodia del VEGASON 61 può essere ruotata di 360°. Questo consente la lettura ottimale del display e facilita l'introduzione del cavo.¹⁾

Per le custodie in resina o acciaio speciale a lucidatura elettrochimica questo non richiede l'impiego di attrezzi.

Per le custodie in alluminio o acciaio speciale (microfuso), per eseguire la rotazione è necessario allentare una vite di fermo come illustrato nella figura seguente:

¹⁾ Nessuna limitazione causata dall'arresto di torsione

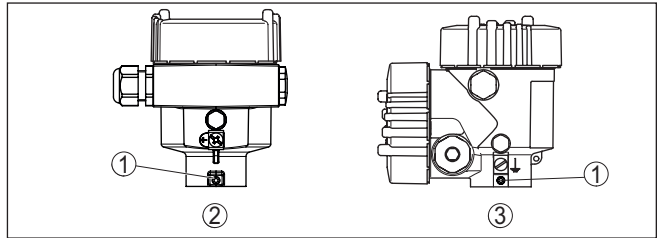


Figura 4: Posizione della vite di fermo a seconda della custodia

- 1 Vite di fermo
- 2 A una camera in alluminio, acciaio speciale (microfuso)
- 3 Alluminio - a due camere

Procedere come descritto di seguito.

1. Allentare la vite di fermo (esagono cavo da 2,5)
2. Ruotare la custodia nella posizione desiderata
3. Riserrare la vite di fermo (coppia di serraggio v. capitolo "Dati tecnici").

Assicurazione del coperchio

Nella custodia in alluminio o acciaio speciale (microfuso) è possibile assicurare il coperchio con una vite. In questo modo l'apparecchio è protetto dall'apertura non autorizzata del coperchio.

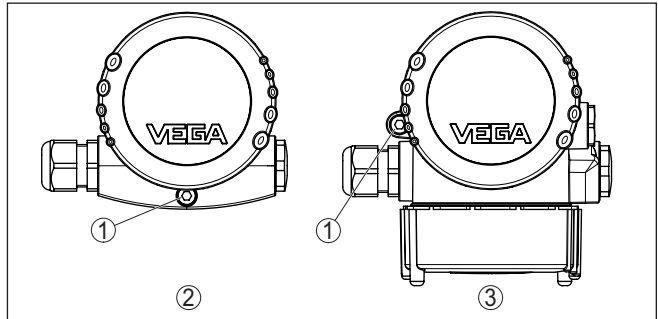


Figura 5: Posizione della vite di sicurezza a seconda della custodia

- 1 Vite di sicurezza
- 2 A una camera in alluminio, acciaio speciale (microfuso)
- 3 Alluminio - a due camere

Per assicurare il coperchio procedere come descritto di seguito.

1. Avvitare saldamente a mano il coperchio della custodia
2. Con una chiave per viti a esagono cavo da 4 svitare la vite di sicurezza dal coperchio fino all'arresto
3. Verificare che il coperchio non possa più essere ruotato

Per sbloccare il coperchio della custodia procedere in sequenza inversa.

**Avviso:**

La vite di sicurezza dispone di due fori trasversali nella testa che ne consentono la piombatura.

4.3 Indicazioni di montaggio**Avvitare**

Avvitare il VEGASON 61 con un adeguata chiave al dado esagonale del tronchetto filettato. Max. coppia di serraggio, vedi capitolo "Dati tecnici".

**Attenzione:**

Non usate la custodia per avvitare! Serrando a fondo potreste danneggiare il meccanismo di rotazione.

Posizione di montaggio

Montate il sensore in una posizione distante almeno 200 mm (7.874 in) dalla parete del serbatoio. Se il sensore è installato al centro di un serbatoio con cielo bombato o curvo, possono verificarsi echi multipli, che saranno soppressi mediante una idonea taratura (vedi capitolo "Messa in servizio").

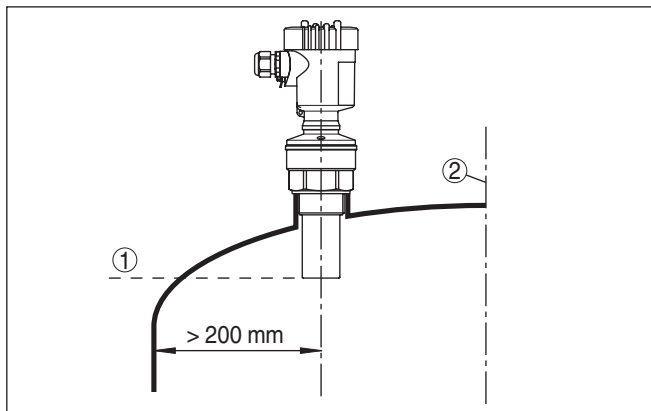


Figura 6: Montaggio su un cielo curvo del serbatoio

1 Piano di riferimento

2 Centro del serbatoio e/o asse di simmetria

Se non è possibile rispettare questa distanza, in fase di messa in servizio è consigliabile eseguire una soppressione dei segnali di disturbo. Questo vale in particolare se è prevedibile la formazione di adesioni sulla parete del serbatoio. In questo caso è opportuno ripetere la soppressione dei segnali di disturbo in un momento successivo in presenza delle adesioni.

Nei serbatoi con fondo conico è opportuno posizionare l'apparecchio al centro del serbatoio, in modo da poter eseguire la misura fino al fondo.

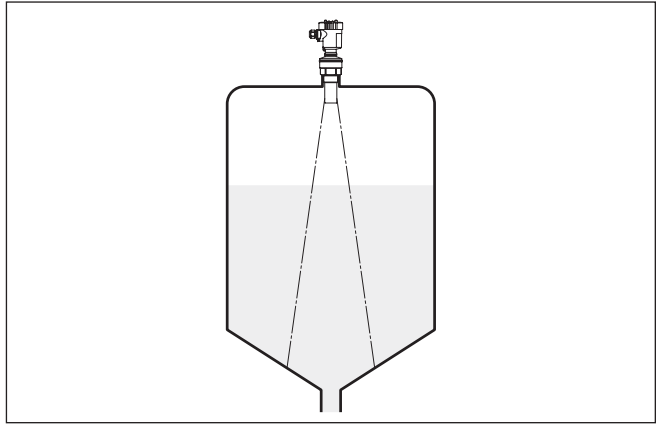


Figura 7: Serbatoio con fondo conico

Tronchetto

Le dimensioni del tronchetto dovrebbero essere tali da lasciare sporgere l'estremità del convertitore acustico almeno 10 mm (0.394 in) oltre il tronchetto stesso.

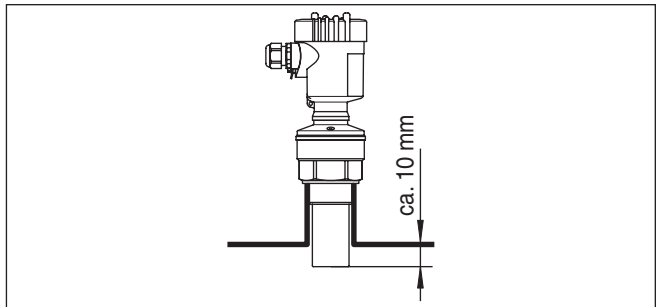


Figura 8: Montaggio su tronchetto consigliato

Se le caratteristiche di riflessione del prodotto sono buone potete installare il VEGASON 61 anche su tronchetti più lunghi del convertitore acustico. Nella seguente illustrazione sono indicati i valori orientativi delle lunghezze del tronchetto, la cui estremità deve essere in questo caso liscia e levigata, se possibile addirittura arrotondata. Eseguite una soppressione dei segnali di disturbo.

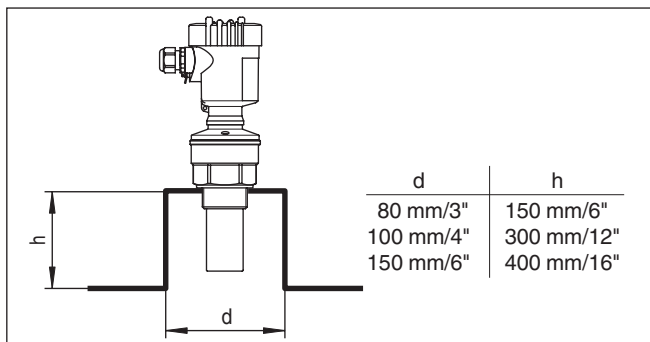


Figura 9: Massime dimensioni del tronchetto possibili

Orientamento del sensore Per ottenere risultati ottimali di misura, orientate l'apparecchio sui liquidi in modo che risulti il più possibile perpendicolare alla superficie del prodotto.

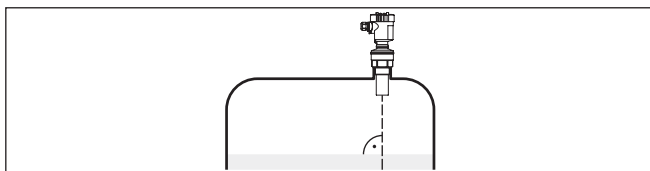


Figura 10: Orientamento su liquidi

Per ridurre la distanza di blocco dal prodotto e riempire così quasi completamente il serbatoio, è possibile montare il VEGASON 61 con un riflettore passivo, accorgimento molto utile su serbatoi aperti e su bacini di raccolta per acqua piovana.

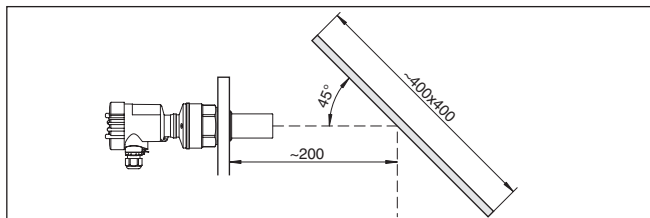


Figura 11: Riflettore passivo

Strutture interne al serbatoio

Montare il sensore ultrasonoro in modo tale da impedire ai segnali ultrasonori d'incrociare strutture interne al serbatoio.

Strutture interne al serbatoio, per es. scale, interruttori di livello, serpentine di riscaldamento, rinforzi, ecc. generano spesso echi di disturbo che coprono l'eco utile. Accertatevi durante la progettazione del vostro punto di misura che il percorso dei segnali ultrasonori verso il prodotto sia libero da ostacoli.

In presenza di strutture interne al serbatoio è opportuno eseguire una soppressione dei segnali di disturbo.

Se grosse strutture interne al serbatoio, come rinforzi o tiranti, generano echi di disturbo, potete adottare ulteriori provvedimenti per attenuarli. Schermate le strutture con piccoli pannelli di metallo o di plastica disposti obliquamente, per deviare i segnali ultrasonori e impedire una riflessione di disturbo diretta.

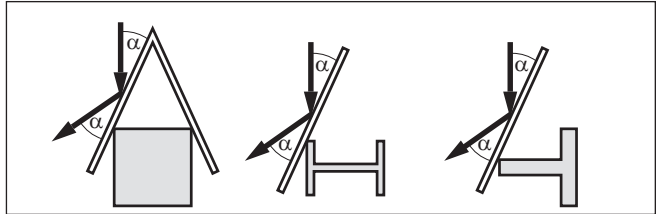


Figura 12: Copertura di profili piatti mediante deflettori

Agitatori

Durante il funzionamento di agitatori all'interno del serbatoio è opportuno eseguire una soppressione del segnale di disturbo. Le riflessioni di disturbo dell'aggitatore saranno così memorizzate nelle diverse posizioni.

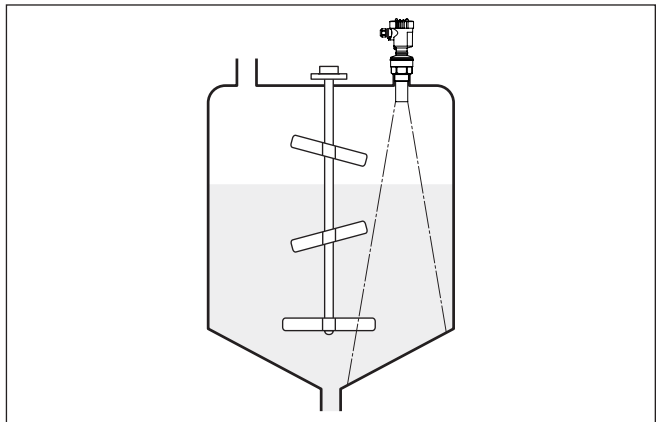


Figura 13: Agitatori

Prodotto in ingresso

Non montare gli apparecchi al di sopra del flusso di carico o nel flusso di carico stesso ed assicurare che rilevino la superficie del prodotto e non il prodotto che viene caricato.

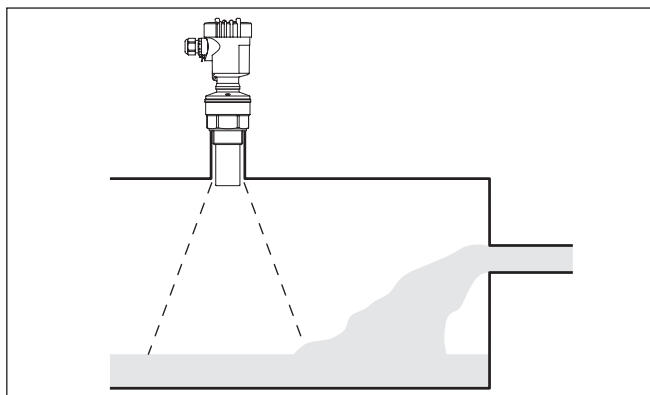


Figura 14: Flusso di carico del liquido

Schiuma

Durante operazioni di carico del prodotto o il funzionamento di agitatori può formarsi sulla superficie del prodotto un denso strato di schiuma, che attenua fortemente il segnale d'emissione.

Se la schiuma compromette la precisione di misura, inserire lo strumento in un tubo di livello o impiegare sensori radar ad onda guidata (TDR) più idonei allo scopo.

Il radar ad onda guidata non è influenzato da formazioni di schiuma ed è particolarmente idoneo a questo tipo di applicazione.

Correnti d'aria

Se nel serbatoio si formano forti correnti d'aria, per es. nel caso di montaggio all'aperto o in presenza di turbolenze all'interno del serbatoio provocate da aspirazione a ciclone, è opportuno inserire il VEGASON 61 in un tubo di livello o usare un altro principio di misura, scegliendo per es. radar o radar ad onda guidata (TDR).

Misura con tubo di livello

L'uso di un tubo di livello (tubo di calma o bypass) protegge il sensore da influenze di strutture interne al serbatoio, formazioni di schiuma o turbolenze.

I tubi di livello devono raggiungere l'altezza minima di livello, poiché la misura sarà eseguita solo all'interno del tubo.

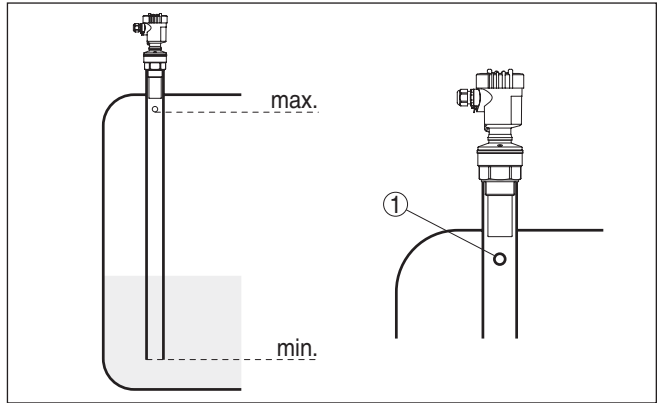


Figura 15: Tubo di livello nel serbatoio

1 Foro di sfianto: $\varnothing 5 \dots 10 \text{ mm}$ (0.197 ... 0.394 in)

Il VEGASON 61 può essere usato a partire da un diametro del tubo di 40 mm (1.575 in).

Collegate il tubo, evitando larghe fessure e grossi cordoni di saldatura. Eseguite poi la soppressione dei segnali di disturbo.

La misura in tubi di livello è sconsigliata su prodotti fortemente adesivi.

Misura di portata con stramazzo rettangolare

I successivi brevi esempi forniscono alcune indicazioni introduttive sulla misura di portata. Dettagliati dati di progettazione sono forniti dal costruttore dei canali e rintracciabili nella letteratura specializzata.

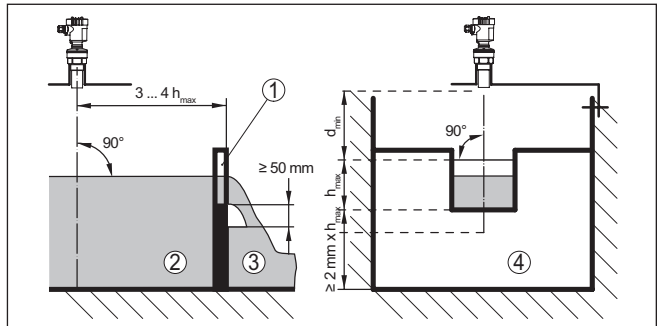


Figura 16: Misura di portata con stramazzo rettangolare: d_{\min} = distanza di blocco del sensore (vedi capitolo "Dati tecnici"); h_{\max} = max. riempimento dello stramazzo rettangolare

- 1 Diaframma dello stramazzo (vista laterale)
- 2 Acqua a monte
- 3 Acqua a valle
- 4 Diaframma dello stramazzo (vista da acqua a valle)

Rispettate di norma i seguenti punti:

- Installazione del sensore sul lato acqua a monte

- Montaggio al centro del canale e perpendicolare alla superficie del liquido
- Distanza dal diaframma dello stramazzo
- Distanza dall'apertura del diaframma sopra il fondo del serbatoio
- Distanza minima dell'apertura del diaframma dall'acqua a valle
- Distanza del sensore dalla max. altezza d'invaso tenendo conto della distanza di blocco

Misura di portata con tubo Khafagi-Venturi

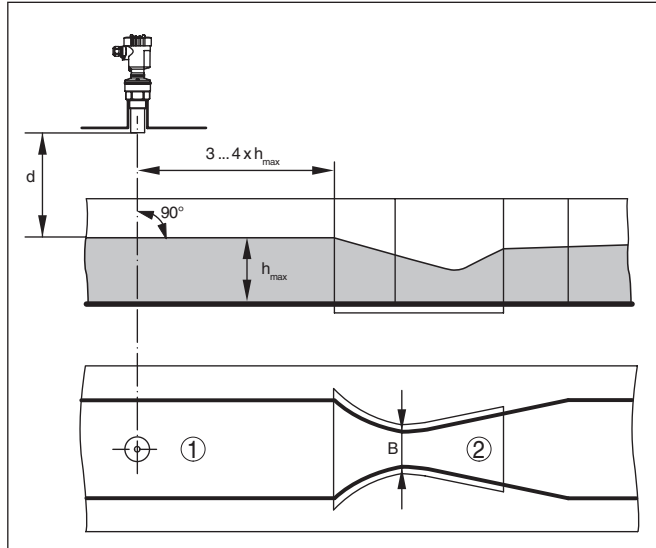


Figura 17: Misura di portata con tubo Venturi Khafagi; d = distanza di blocco del sensore; h_{max} = max. riempimento del tubo; B = massima strozzatura del tubo

- 1 Posizione del sensore
- 2 Canale Venturi

Rispettate di norma i seguenti punti:

- Installazione del sensore lato di presa
- Montaggio al centro del canale e perpendicolare alla superficie del liquido
- Distanza dal tubo Venturi
- Distanza del sensore dalla max. altezza d'invaso tenendo conto della distanza di blocco

5 Collegamento all'alimentazione in tensione

5.1 Preparazione del collegamento

Normative di sicurezza

Rispettare le seguenti normative di sicurezza:



Attenzione:

Eseguire il collegamento unicamente in assenza di tensione.

- Il collegamento elettrico può essere eseguito esclusivamente da personale qualificato adeguatamente addestrato e autorizzato dal gestore dell'impianto.
- Se si temono sovratensioni, occorre installare scaricatori di sovratensione.

Alimentazione in tensione

L'alimentazione in tensione e l'uscita in corrente passeranno attraverso cavi di collegamento bifilari separati, se esiste l'esigenza di una separazione sicura. Il campo dell'alimentazione può cambiare in base all'esecuzione dell'apparecchio.

I dati relativi all'alimentazione in tensione sono contenuti nel capitolo "*Dati tecnici*".

Nell'esecuzione standard il sensore può funzionare con l'uscita in corrente collegata a terra, mentre nella versione Ex d deve essere separata dal potenziale.

Questo apparecchio è costruito nella classe di protezione I. Per garantire questa classe di protezione è assolutamente necessario collegare il conduttore di protezione al morsetto di terra interno. Rispettare a questo scopo le disposizioni generali d'installazione.

Collegare sempre l'apparecchio alla terra del serbatoio (collegamento equipotenziale) o al potenziale di terra più vicino, se si tratta di un serbatoio di plastica, utilizzando il morsetto di terra situato sul lato della custodia.

Cavo di collegamento

Per la tensione d'alimentazione è necessario usare un cavo d'installazione omologato con conduttore di PE.

Il collegamento dell'uscita in corrente 4 ... 20 mA si esegue con un normale cavo bifilare senza schermo. Il cavo schermato deve essere usato se si prevedono induzioni elettromagnetiche superiori ai valori di prova della EN 61326 per settori industriali.

Assicurarsi che la resistenza alla temperatura e la sicurezza antincendio del cavo utilizzato siano adeguate alla massima temperatura ambiente prevista per l'applicazione.

Per gli apparecchi con custodia e pressacavo, utilizzare cavi a sezione circolare. Controllare per quale diametro esterno del cavo è idoneo il pressacavo per garantirne la tenuta (grado di protezione IP).

Utilizzare un pressacavo idoneo al diametro del cavo.

Schermatura del cavo e collegamento di terra

Se è necessario usare un cavo schermato, consigliamo di collegare al potenziale di terra le due estremità della schermatura del cavo. Nel sensore la schermatura del cavo va collegata direttamente al mor-

setto interno di terra. Il morsetto esterno di terra nella custodia deve essere collegato a bassa impedenza al potenziale di terra.



Negli impianti Ex il collegamento a terra si esegue conformemente alle normative d'installazione.

Nell'esecuzione Exd il lato negativo del segnale d'uscita è collegato galvanicamente alla terra mediante diodi di protezione. Se l'apparecchio è collegato ad un PLC, anch'esso a massa, possono formarsi, in presenza di differenze di potenziale, correnti transitorie che causano un cattivo funzionamento. Assicuratevi perciò che il vostro sistema possieda una sufficiente compensazione di potenziale o realizzate il collegamento con un amplificatore separazione.

5.2 Operazioni di collegamento

Procedere come descritto di seguito.

1. Svitare il coperchio della custodia
2. Allentare il dado per raccordi del pressacavo ed estrarre il tappo
3. Spelare il cavo di collegamento dell'uscita in corrente per ca. 10 cm (4 in) e le estremità dei conduttori per ca. 1 cm (0.4 in)
4. Inserire il cavo nel sensore attraverso il pressacavo
5. Sollevare le alette d'apertura dei morsetti con un cacciavite
6. Inserire le estremità dei conduttori nei morsetti aperti

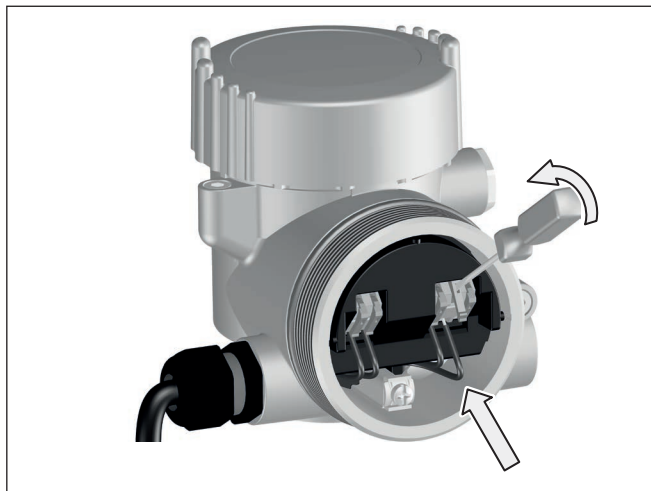


Figura 18: Operazioni di collegamento 5 e 6

7. Abbassare le alette dei morsetti a molla, fino ad avvertire lo scatto
8. Verificare che i conduttori siano ben fissati nei morsetti, tirando leggermente
9. Collegare la schermatura al morsetto interno di terra, connettere il morsetto esterno di terra al collegamento equipotenziale.

10. Serrare a fondo il dado di raccordo del pressacavo. L'anello di tenuta deve circondare perfettamente il cavo
 11. Posare nello stesso modo, secondo lo schema elettrico, il cavo di collegamento per la tensione d'alimentazione, collegare inoltre il conduttore di protezione al morsetto interno di terra
 12. Avvitare il coperchio della custodia
- A questo punto l'allacciamento elettrico è completato.

5.3 Schema di allacciamento custodia a due camere

Le custodie

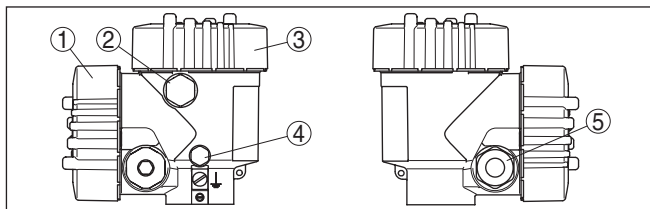


Figura 19: Custodia a due camere

- 1 Coperchio della custodia vano di connessione
- 2 Tappo cieco o connettore M12 x 1 per VEGADIS 81 (opzionale)
- 3 Coperchio della custodia vano dell'elettronica
- 4 Filtro per la compensazione della pressione atmosferica
- 5 Pressacavo

Vano dell'elettronica

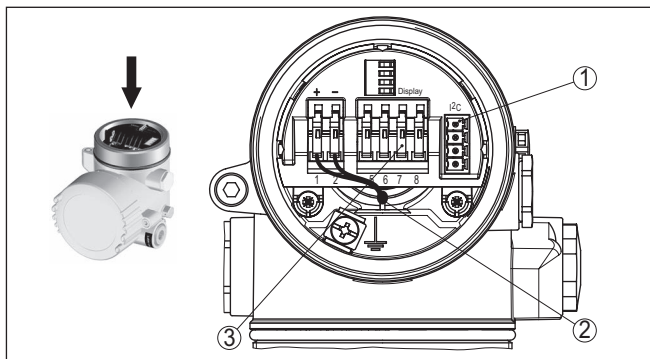


Figura 20: Vano dell'elettronica - custodia a due camere

- 1 Connettore per VEGACONNECT (interfaccia I²C)
- 2 Linea interna di connessione al vano di connessione
- 3 Morsetti per VEGADIS 81

Vano di connessione

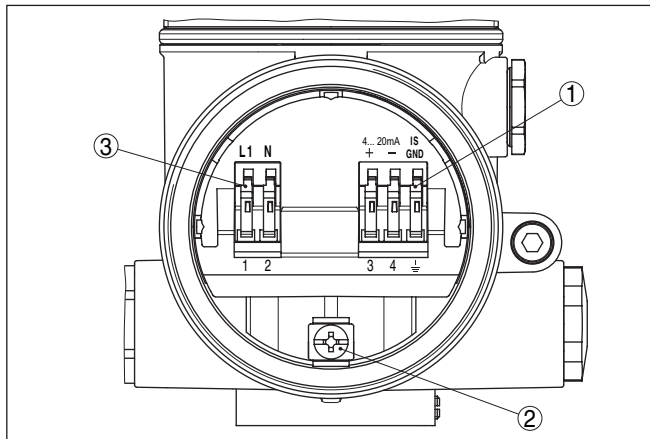


Figura 21: Vano di allacciamento - custodia a due camere

- 1 Morsetti a molla per l'uscita del segnale
- 2 Morsetto di terra per il collegamento del conduttore di protezione e dello schermo
- 3 Morsetti a molla per l'alimentazione in tensione

Schema di allacciamento

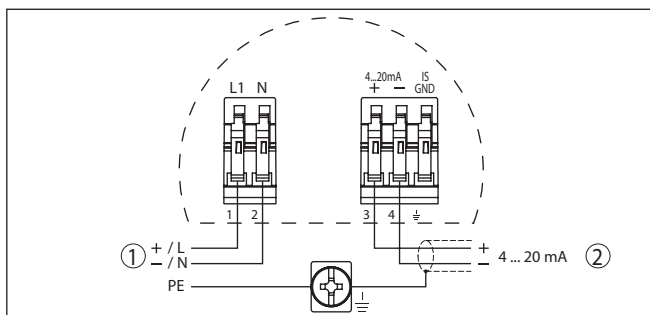


Figura 22: Schema di allacciamento - custodia a due camere

- 1 Alimentazione in tensione
- 2 Uscita del segnale

5.4 Fase d'avviamento

Fase d'avviamento

Dopo il collegamento del VEGASON 61 all'alimentazione in tensione e/o dopo il ripristino della tensione, l'apparecchio esegue un autotest per ca. 30 secondi, svolgendo le seguenti verifiche:

- Controllo interno dell'elettronica
- Indicazione del tipo d'apparecchio, della versione software e del TAG del sensore (denominazione del sensore)
- Il segnale d'uscita salta brevemente (ca. 10 secondi) sulla corrente di disturbo impostata

Sarà poi fornita sul circuito la relativa corrente (il valore corrisponde al livello attuale e alle impostazioni eseguite, per es. alla taratura di laboratorio).

6 Messa in servizio col tastierino di taratura con display PLICSCOM

Installare/rimuovere il tastierino di taratura con display

6.1 Installare il tastierino di taratura con display

È possibile installare in ogni momento il tastierino di taratura con display nel sensore e rimuoverlo nuovamente, senza interrompere l'alimentazione in tensione.

Procedere come descritto di seguito.

1. Svitare il coperchio della custodia
2. Disporre il tastierino di taratura con display sull'elettronica nella posizione desiderata (sono disponibili quattro posizioni a passi di 90°).
3. Montare il tastierino di taratura con display sull'elettronica e ruotarlo leggermente verso destra finché scatta in posizione
4. Avvitare saldamente il coperchio della custodia con finestrella

Per rimuoverlo procedete nella sequenza inversa.

Il tastierino di taratura con display è alimentato dal sensore, non occorre un ulteriore collegamento.



Figura 23: Installare il tastierino di taratura con display



Avviso:

Se si desidera corredare l'apparecchio di un tastierino di taratura con display e disporre così dell'indicazione del valore di misura, è necessario usare un coperchio più alto con finestrella.

6.2 Sistema di calibrazione

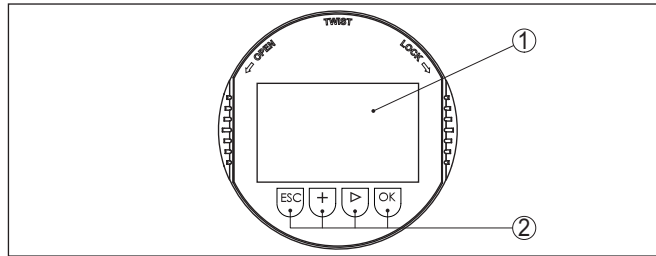


Figura 24: Elementi d'indicazione e di servizio

- 1 Display LC
- 2 Tasti di servizio

Funzioni dei tasti

- Tasto **[OK]**:
 - Passare alla panoramica dei menu
 - Confermare il menu selezionato
 - Modifica di parametri
 - Memorizzazione del valore
- Tasto **[->]**:
 - Modificare la rappresentazione del valore di misura
 - Selezionare una voce della lista
 - Selezionare voci di menu nella messa in esercizio rapida
 - Selezione della posizione da modificare
- Tasto **[+]**:
 - Modificare il valore di un parametro
- Tasto **[ESC]**:
 - Interruzione dell'immissione
 - Ritorno al menu superiore

Sistema di calibrazione - azionamento diretto dei tasti

Il comando dell'apparecchio avviene tramite i quattro tasti del tastierino di taratura con display. Sul display a cristalli liquidi vengono visualizzate le singole voci di menu. Per le funzioni dei singoli tasti si veda la descrizione precedente.

Funzioni temporali

Azionando una volta i tasti **[+]** e **[->]** il valore cambia di una cifra/il cursore si sposta di un punto. Tenendo premuti i tasti per oltre 1 s il cambiamento è progressivo.

Azionando contemporaneamente i tasti **[OK]** ed **[ESC]** per più di 5 s si ritorna al menu base e la lingua dei menu passa a "Inglese".

Trascorsi ca. 60 minuti dall'ultimo azionamento di un tasto, scatta un ritorno automatico all'indicazione del valore di misura. I valori non ancora confermati con **[OK]** vanno perduti.

6.3 Sequenza della messa in servizio

Impostazione dell'indirizzo HART-Multidrop

Nel modo operativo HART-multipunto (più sensori ad un ingresso) è necessario impostare l'indirizzo prima della parametrizzazione. Trovate una più ampia descrizione di questa operazione nelle -Istru-

zioni d'uso- "Tastierino di taratura con display" o negli aiuti online del PACTware e/o DTM.



Parametrizzazione

Il sensore misura la distanza dal sensore alla superficie del prodotto. Per poter visualizzare il livello effettivo del prodotto deve avvenire una correlazione della distanza misurata all'altezza percentuale.

In base a queste impostazioni sarà calcolata l'effettiva altezza di livello. Contemporaneamente il campo di lavoro del sensore sarà limitato al campo realmente necessario.

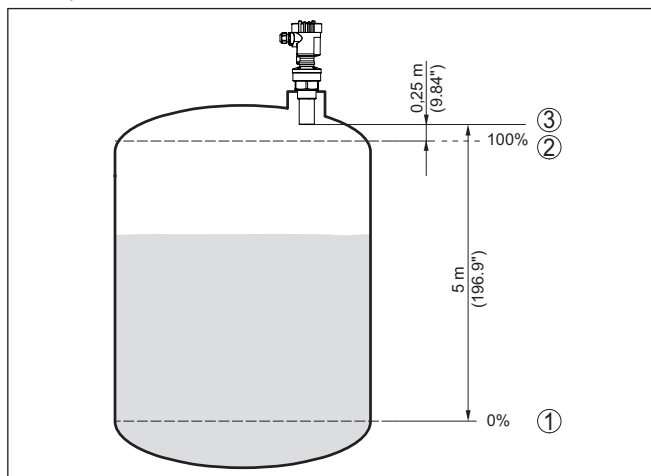


Figura 25: Esempio di parametrizzazione Taratura di min./max.

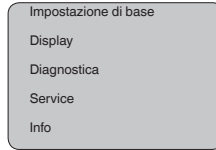
- 1 Livello min. = max. distanza di misura (a seconda di sensore)
- 2 Livello max. = min. distanza di misura (valore finale della distanza di blocco, a seconda del sensore)
- 3 Piano di riferimento

Il livello attuale non ha nessuna importanza durante questa taratura, poiché la taratura di min./max. viene sempre eseguita senza variazione di livello. Potete perciò eseguire queste impostazioni prima d'installare l'apparecchio.

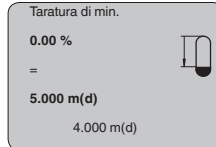
Impostazioni di base - Taratura di min.

Procedere come descritto di seguito.

1. Passate dall'indicazione del valore di misura al menù principale, premendo **[OK]**.



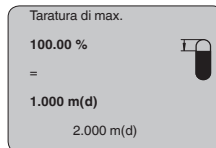
2. Selezionare la voce menù "Impostazione di base" con [->] e confermare con [OK]. Appare ora la voce menù "Taratura di min. ".



3. Preparate con [OK] il valore percentuale da editare e con [->] spostate il cursore sulla posizione desiderata. Impostate il valore percentuale desiderato con [+] e memorizzate con [OK]. Il cursore salta sul valore della distanza.
4. Impostate il valore percentuale relativo alla distanza in metri con serbatoio vuoto (per es. distanza del sensore dal fondo del serbatoio).
5. Memorizzate le impostazioni con [OK] e passate alla taratura di max. con [->].

Impostazioni di base - Taratura di max.

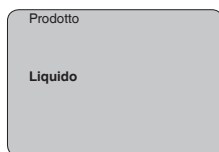
Procedere come descritto di seguito.



1. Preparate con [OK] il valore percentuale da editare e con [->] spostate il cursore sulla posizione desiderata. Impostate il valore percentuale desiderato con [+] e memorizzate con [OK]. Il cursore salta sul valore della distanza.
2. Impostate il valore relativo alla distanza in metri con serbatoio pieno adeguato al valore percentuale. Non dimenticate che il massimo livello deve trovarsi al di sotto della zona morta.
3. Memorizzare le impostazioni con [OK] e con [->] passare alla scelta del prodotto.

Impostazione di base - Prodotto

Ogni prodotto possiede particolari caratteristiche di riflessione. Nel caso di liquidi, fattori di disturbo possono essere provocati da superfici agitate e formazioni di schiuma, nel caso di solidi saranno invece provocati da formazioni di polvere, con di materiale e da echi aggiuntivi, provenienti dalla parete del serbatoio. Per adeguare il sensore a queste differenti condizioni di misura, dovrete dapprima selezionare in questa voce menù "Liquido" oppure "Solido".



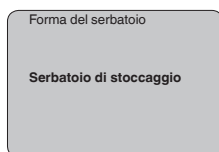
Nel caso di prodotti solidi (mat. in pezzatura) potete inoltre selezionare "Polvere", "Granulati/Pellet" oppure "Ghiaia/Ciottoli".

Grazie a questa ulteriore selezione si ottiene l'ottimale adeguamento del sensore al prodotto e la sicurezza di misura, soprattutto su prodotti con cattive caratteristiche di riflessione.

Immettete i parametri desiderati con i relativi tasti, salvate le impostazioni e passate alla successiva voce di menu con il tasto [->].

Impostazione di base - Forma del serbatoio

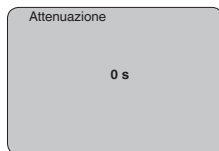
La misura può essere influenzata non solo dal prodotto, ma anche dalla forma del serbatoio. Per adeguare il sensore alle condizioni di misura, in questa voce menù disponete di differenti possibilità di scelta, relative ai liquidi o ai solidi in pezzatura. Per "Liquido" potete selezionare "Serbatoio di stoccaggio", "Tubo di livello", "Serbatoio aperto" oppure "Serbatoio con agitatore", per "Mat. in pezzatura" potete scegliere "Silo" oppure "Bunker".



Immettete i parametri desiderati con i relativi tasti, salvate le impostazioni e passate alla successiva voce di menu con il tasto [->].

Impostazioni di base - Attenuazione

Per sopprimere oscillazioni del valore di misura, causate per es. da superfici agitate del prodotto, impostate un'attenuazione. Questo tempo d'integrazione può essere compreso fra 0 e 999 secondi. Tenete presente che in questo modo rallenta anche il tempo di reazione della misurazione e che il sensore reagisce con ritardo a rapide variazioni del valore di misura. In linea di massima sono sufficienti pochi secondi per attenuare l'indicazione del valore di misura.

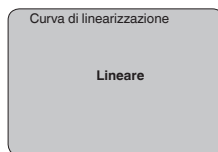


Immettete i parametri desiderati con i relativi tasti, salvate le impostazioni e passate alla successiva voce di menu con il tasto [->].

Impostazione di base - Curva di linearizzazione

È necessario eseguire la linearizzazione di tutti i serbatoi il cui volume non aumenta linearmente con l'altezza di livello - per es. i serbatoi cilindrici orizzontali o i serbatoi sferici - e per i quali si desidera l'indicazione del volume. Esistono a questo scopo apposite curve

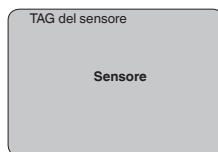
di linearizzazione, che indicano il rapporto fra altezza percentuale e volume del serbatoio. Attivando l'idonea curva sarà visualizzato il corretto volume percentuale del serbatoio. Se non desiderate indicare il volume in percentuale, bensì per esempio in litri o in chilogrammi, potete impostare un valore scalare alla voce menu "Display".



Immettete i parametri desiderati con i relativi tasti, salvate le impostazioni e passate alla successiva voce di menu con il tasto **[->]**.

Impostazione di base - TAG sensore

In questa voce menù assegnate al sensore una chiara denominazione, per es. il nome del punto di misura, del serbatoio o del prodotto. Nei sistemi digitali e nella documentazione di grossi impianti è opportuno impostare una diversa denominazione per ogni punto di misura per identificarlo poi con sicurezza.



Questa voce menù conclude l'impostazione di base e voi potete ritornare nel menù principale col tasto **[ESC]**.

Display - Valore d'indicazione

Nel menu "Display" stabilite come visualizzare il valore di misura. Valori d'indicazione disponibili:

- Altezza
- Distanza
- Corrente
- Scalare
- Percentuale
- Lin. percentuale

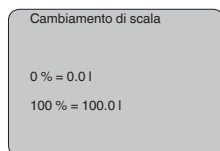
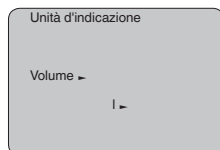
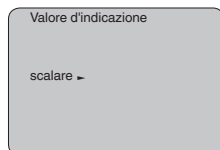
La scelta "Scalare" apre le voci menù "Unità d'indicazione" e "Valori scalari". In "Unità d'indicazione" trovate le seguenti possibilità di scelta:

- Altezza
- Quote
- Portata
- Volume
- Senza unità

In base alla scelta effettuata, disponete di ulteriori unità di misura. Alla voce menù "Valori scalari" impostate il valore numerico desiderato con punto decimale relativo allo 0 % e al 100 % del valore di misura.

Fra il valore d'indicazione del menu "Display" e l'unità di taratura del menu "Impostazioni dell'apparecchio" esiste la seguente correlazione:

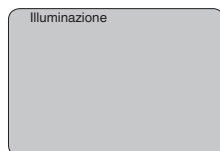
- Valore visualizzato "Distanza": rappresentazione del valore di misura nell'unità di taratura selezionata, ad es. m(d)



Display - Illuminazione

La retroilluminazione integrata può essere attivata attraverso il menu di servizio. La funzione dipende dal valore della tensione di esercizio, vedi "Dati tecnici/alimentazione in tensione".

Al fine di garantire il funzionamento dell'apparecchio, l'illuminazione viene disattivata temporaneamente in caso di tensione di alimentazione insufficiente.

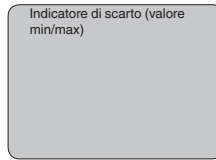


Nella regolazione di laboratorio l'illuminazione è disattivata.

Diagnostica - Indicatore valori di picco

I valori di misura minimi e massimi sono di volta in volta memorizzati nel sensore e sono visualizzati alla voce "Indicatore memorie di picco".

- Distanza min. e max. in m(d)
- Temperatura min. e max.



Diagnostica - Sicurezza di misura

Nei sensori di misura senza contatto il funzionamento può essere influenzato dalle condizioni di processo. In questa voce menù la sicurezza di misura dell'eco di livello è indicata in dB. La sicurezza di misura equivale all'intensità del segnale meno il rumore: quanto più alto è il valore risultante, tanto più sicura è la misurazione. I valori sono > 10 dB con una misura funzionante correttamente.

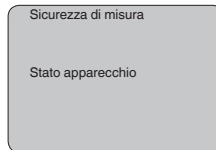
Diagnostica - Stato apparecchio

In questa voce menù è indicato lo stato dell'apparecchio. Se il sensore non identifica alcun errore, appare l'indicazione "OK", se riconosce invece un errore appare una segnalazione lampeggiante d'errore, specifica dell'apparecchio, per es. "E013". L'errore sarà poi visualizzato con testo in chiaro per es. "Nessun valore di misura disponibile".



Informazione:

La segnalazione d'errore e l'informazione con testo in chiaro appare anche nell'indicazione del valore di misura.



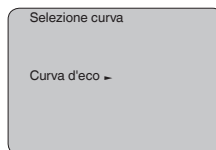
Diagnostica - Selezione curva

Nei sensori ultrasonori la "**curva d'eco**" rappresenta l'intensità del segnale degli echi nel campo di misura. L'unità dell'intensità del segnale è "dB". L'intensità del segnale consente una valutazione della qualità della misura.

La "**curva degli echi di disturbo**" rappresenta gli echi di disturbo memorizzati (vedi menù "Service") del serbatoio vuoto nel campo di misura con intensità del segnale in "dB".

Avviando una "**Curva di tendenza**" saranno indicati fino a 3000 valori di misura, in base al tipo di sensore. Questi valori possono essere visualizzati poi mediante un asse dei tempi, dove i valori obsoleti saranno cancellati.

Nella voce menù "**Selezione curva**" selezionate la relativa curva.





Informazione:

Nella regolazione di laboratorio la registrazione di tendenza non è attiva. Questa funzione deve essere avviata dall'utente alla voce di menu "Avviare curva di tendenza".

Diagnostica - Rappresen- tazione curve

Un confronto fra la curva d'eco e la curva degli echi di disturbo permette una più precisa valutazione della sicurezza di misura. La curva selezionata sarà costantemente aggiornata. Col tasto **[OK]** apparirà un sottomenu con funzioni di zoom.

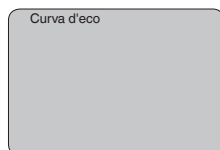
Nella "**Curva d'eco e curva eco di disturbo**" sono disponibili:

- "X-Zoom": funzione d'ingrandimento della distanza
- "Y-Zoom": funzione d'ingrandimento di 1, 2, 5 e 10 volte del segnale in "dB"
- "Unzoom": ritorno all'effettiva grandezza del campo nominale di misura

Nella "**Curva di tendenza**" sono disponibili:

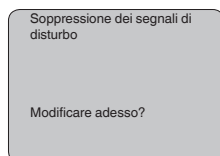
- "X-Zoom": risoluzione
 - 1 minuto
 - 1 ora
 - 1 giorno
- "Stop/Start": interruzione di una registrazione in corso e/o inizio di una nuova registrazione
- "Unzoom": ritorno della risoluzione in minuti

I cicli di registrazione nella regolazione di laboratorio sono di 1 minuto. Col software di servizio PACTware è possibile impostare cicli di registrazione di 1 ora o di 1.



Service - Soppressione dei segnali di disturbo

Lunghi tronchetti o strutture interne al serbatoio, come per es. tiranti o agitatori, adesioni o cordoni di saldatura nelle pareti del serbatoio, provocano riflessioni di disturbo, che possono compromettere la precisione di misura. La soppressione dei segnali di disturbo rileva, identifica e memorizza questi segnali di disturbo, che saranno ignorati durante la misurazione del livello. L'operazione dovrebbe essere eseguita con livello basso, per riuscire a rilevare tutte le riflessioni di disturbo.



Procedere come descritto di seguito.

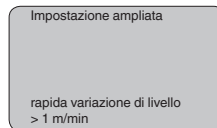
1. Passate dall'indicazione del valore di misura al menù principale, premendo **[OK]**.
2. Selezionate la voce menù *Service* con **[->]** e confermate con **[OK]**. Apparirà la voce menù "*Soppressione dei segnali di disturbo*"
3. Confermate "*Soppressione dei segnali di disturbo - modificare adesso*" con **[OK]** e selezionate il menù situato sotto "*Nuova creazione*". Impostate l'effettiva distanza dal sensore alla superficie del prodotto. Tutti i segnali di disturbo presenti in questo campo saranno rilevati dal sensore e memorizzati dopo la conferma con **[OK]**.

**Avviso:**

Controllate la distanza dalla superficie del prodotto, poiché una errata impostazione (valore troppo elevato) del livello attuale viene memorizzata come segnale di disturbo. In questo caso il sensore non sarà più in grado di misurare il livello in questo campo.

Service - Impostazione ampliata

La voce menù "*Impostazioni ampliate*" offre la possibilità di ottimizzare il VEGASON 61 per applicazioni nelle quali si verificano rapide variazioni di livello. Selezionate in questo caso "*Rapida variazione di livello > 1 m/min.*".

**Avviso:**

Poiché con la funzione "*Rapida variazione di livello > 1 m/min.*" il calcolo del valore medio dell'elaborazione del segnale è notevolmente rallentato, le riflessioni di disturbo provenienti da agitatori o da strutture interne al serbatoio possono provocare oscillazioni del valore di misura. Si raccomanda perciò una soppressione dei segnali di disturbo.

Service - Uscita in corrente

Alla voce menù "*Uscita in corrente*" impostate il comportamento dell'uscita in corrente durante il corretto funzionamento e in caso di disturbo. La seguente tabella illustra le differenti possibilità.

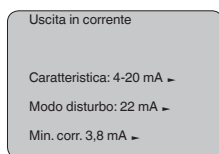
Uscita in corrente

Caratteristica	4 ... 20 mA 20 ... 4 mA
----------------	----------------------------

Modo disturbo ²⁾	mantenere valore 20,5 mA 22 mA < 3,6 mA
Min. corrente ³⁾	3,8 mA 4 mA
Max. corrente ⁴⁾	20 mA 20,5 mA

I valori in grassetto sono quelli impostati in laboratorio.

Nella funzione HART-Multidrop la corrente é fissa su 4 mA. Il valore non cambia neppure nel caso di guasti.



Service - Simulazione

In questa voce menu simulerete valori di livello e di pressione a piacere attraverso l'uscita in corrente. Potete così controllare il percorso del segnale, per es. attraverso indicatori collegati a valle o la scheda d'ingresso del sistema di controllo.

Valori di simulazione selezionabili:

- Percentuale
- Corrente
- Pressione (nei trasduttori di pressione)
- Distanza (nei sensori radar e radar ad onda guidata (TDR))

Nei sensori PA la scelta del valore simulato si esegue mediante il "Channel" nel menù "Impostazioni di base".

Avvio della simulazione:

1. Premere **[OK]**
2. Con **[->]** selezionare il valore di simulazione desiderato e confermare con **[OK]**
3. Con **[+]** e **[->]** impostare il valore numerico desiderato.
4. Premere **[OK]**

Simulazione in corso: i sensori 4 ... 20 mA/HART forniscono un valore in corrente, i sensori Profibus PA o Foundation Fieldbus un valore digitale.

Interruzione della simulazione:

→ Premere **[ESC]**

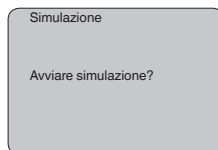
²⁾ Valore dell'uscita in corrente in caso di disturbo, per es. se non é fornito alcun valore di misura valido

³⁾ Durante il funzionamento non si scenderà al di sotto di questo valore.

⁴⁾ Durante il funzionamento non si supererà questo valore.

**Informazione:**

La simulazione s'interrompe automaticamente 10 minuti dopo l'ultimo azionamento di un tasto.

**Service - Reset**

Se si esegue la funzione "Reset", il sensore riporta ai valori di reset (vedi tabella) i valori delle seguenti voci di menu:⁵⁾

Funzione	Valore di reset
Taratura di max.	Valore finale distanza di blocco in m(d) ⁶⁾
Taratura di min.	Fine del campo di misura in m(d) ⁷⁾
Prodotto	Liquido
Forma del serbatoio	non nota
Attenuazione	0 s
Linearizzazione	Lineare
TAG del sensore	Sensore
Valore d'indicazione	Distanza
Uscita in corrente - Caratteristica	4 ... 20 mA
Uscita in corrente - Max. corrente	20,5 mA
Uscita in corrente - Min. corrente	3,8 mA
Uscita in corrente - Disturbo	< 3,6 mA
Unità di taratura	m(d)

I valori delle seguenti voci menù, col "Reset" **non** saranno riportati ai valori di reset (vedi tabella):

Funzione	Valore di reset
Illuminazione	Nessun reset
Lingua	Nessun reset
Modalità HART	Nessun reset

Regolazione di laboratorio

Come impostazione di base, tuttavia tutti i parametri speciali saranno riportati ai valori di default.⁸⁾

⁵⁾ Impostazione di base specifica del sensore.

⁶⁾ In base al tipo di sensore, vedi "Dati tecnici".

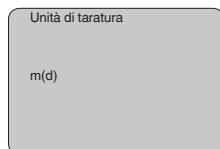
⁷⁾ In base al tipo di sensore, vedi "Dati tecnici".

⁸⁾ I parametri speciali sono quelli impostati col software di servizio PACTware sul livello di servizio specifico del cliente.

Indicatore di scarto (valore min/max)

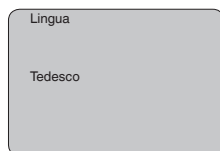
I valori min. e max. di distanza e di temperatura saranno riportati al valore attuale.

Service - Unità di taratura In questa voce menù selezionate l'unità interna d'elaborazione del sensore.

**Service - Lingua**

Il sensore è impostato in laboratorio sulla lingua del paese di destinazione. In questa voce di menu è possibile modificare la lingua. Le seguenti lingue sono disponibili a partire dalla versione software 3.50:

- Deutsch
- English
- Français
- Español
- Pycckuu
- Italiano
- Netherlands
- Japanese
- Chinese

**Service - SIL**

Negli apparecchi con qualificazione SIL di laboratorio, la sicurezza funzionale è già attivata. Negli apparecchi senza qualificazione SIL di laboratorio, l'utente dovrà attivare la sicurezza funzionale per le applicazioni secondo SIL mediante il tastierino di taratura con display. Una regolazione SIL di laboratorio non può essere disattivata dall'utente.

L'attivazione di SIL ha i seguenti effetti:

- Nella voce menù "*Modo disturbo*" sotto "*Uscita in corrente*" sono interdetti i parametri "*Mantenere valore*" e "*20,5 mA*"
- Nella voce menù "*Modo operativo HART*" é interdetta la funzione "*Multidrop*"

**Avviso:**

Per questi impieghi attenetevi assolutamente al "*Safety Manual*".

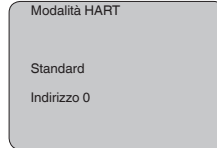
Service - Modo operativo HART

HART offre la funzione standard e multidrop.

Il modo operativo standard con indirizzo fisso 0 significa indicazione del valore di misura come segnale 4 ... 20 mA.

Nel modo operativo multidrop é possibile gestire fino a 15 sensori ad un cavo bifilare. Ad ogni sensore dovrà essere assegnato un indirizzo fra 1 e 15.⁹⁾

In questa voce menù impostate la funzione HART e immettete l'indirizzo del multidrop.



La regolazione standard di laboratorio é con indirizzo 0.

Service - Copiare dati del sensore

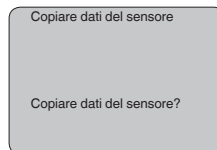
Questa funzione consente la lettura dei dati di parametrizzazione e la scrittura dei dati di parametrizzazione nel sensore mediante il tastierino di taratura con display. Trovate una descrizione della funzione nelle -Istruzioni d'uso- "*Tastierino di taratura con display*".

Con questa funzione leggete e/o scrivete i seguenti dati:

- Rappresentazione del valore di misura
- Taratura
- Prodotto
- Forma del serbatoio
- Attenuazione
- Curva di linearizzazione
- TAG del sensore
- Valore d'indicazione
- Unità d'indicazione
- Cambiamento di scala
- Uscita in corrente
- Unità di taratura
- Lingua

Non é possibile leggere e/o scrivere i seguenti importanti dati di sicurezza:

- Modalità HART
- PIN

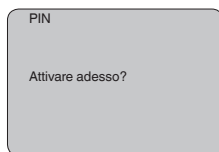


Service - PIN

In questa voce menù potete attivare/disattivare permanentemente il PIN. Immettendo un PIN di 4 cifre proteggete i dati del sensore da accessi non autorizzati e da modifiche involontarie. Il PIN attivato

⁹⁾ Il segnale 4 ... 20 mA-del sensore sarà disinserito. il sensore assorbe una corrente fissa di 4 mA. Il segnale di misura sarà trasmesso unicamente come segnale digitale HART.

permanentemente può essere disattivato temporaneamente (per ca. 60 minuti) in ogni voce menù. Il PIN impostato in laboratorio è 0000.



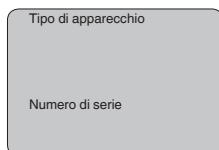
Con PIN attivo è possibile accedere solo alle seguenti funzioni:

- selezione delle voci di menu e visualizzazione dati
- lettura dei dati dal sensore nel tastierino di taratura con display

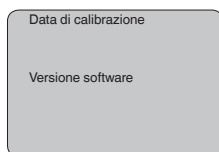
Info

In questo menù appaiono le principali informazioni relative al sensore:

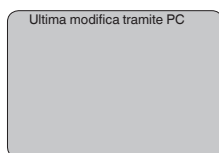
- Tipo di apparecchio
- Numero di serie di 8 cifre, per es. 12345678



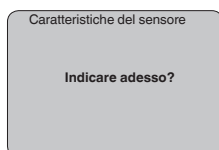
- Data di calibrazione: data della calibrazione in laboratorio
- Versione software: versione del software del sensore



- Ultima modifica tramite PC: la data dell'ultima modifica di parametri del sensore tramite PC



- Caratteristiche del sensore, per es. omologazione, attacco di processo, guarnizione, cella di misura, campo di misura, elettronica, custodia, passacavo, connettore, lunghezza del cavo, ecc.



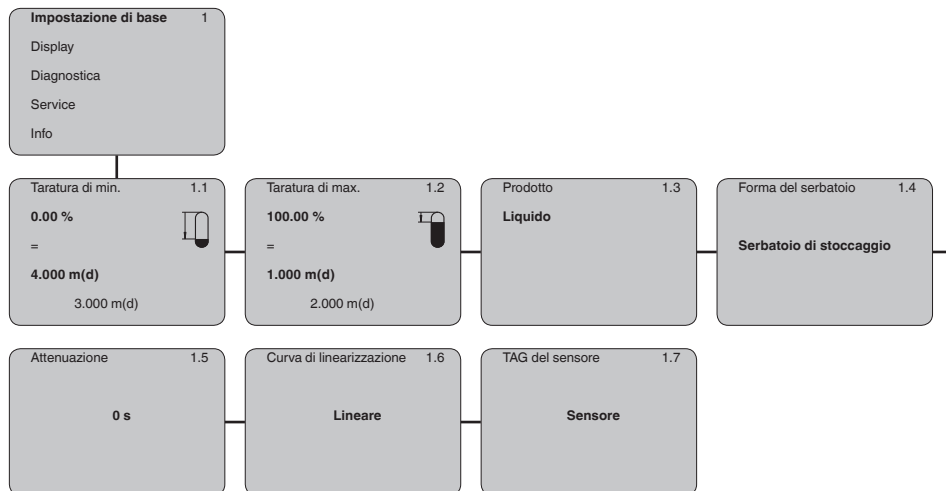
6.4 Architettura dei menu



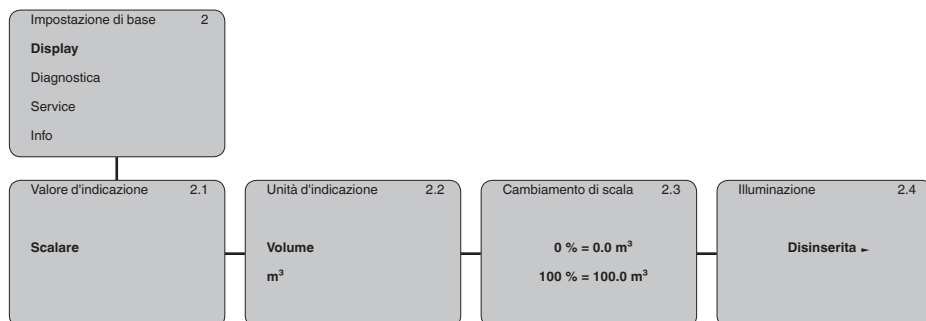
Informazione:

Le finestre del menu in grigio chiaro non sono sempre disponibili. Dipendono dal tipo d'equipaggiamento e dall'applicazione.

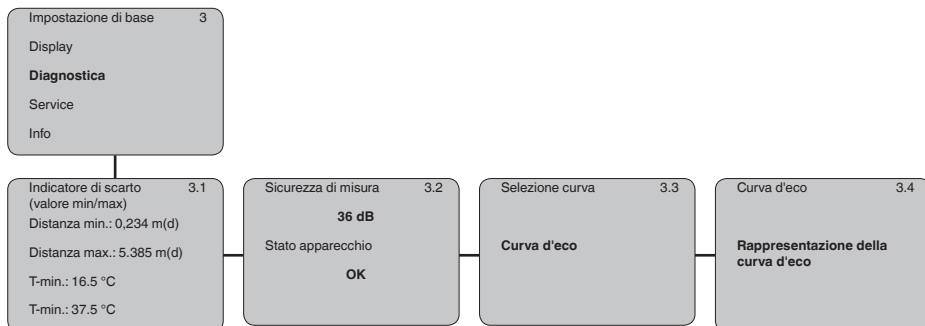
Impostazione di base



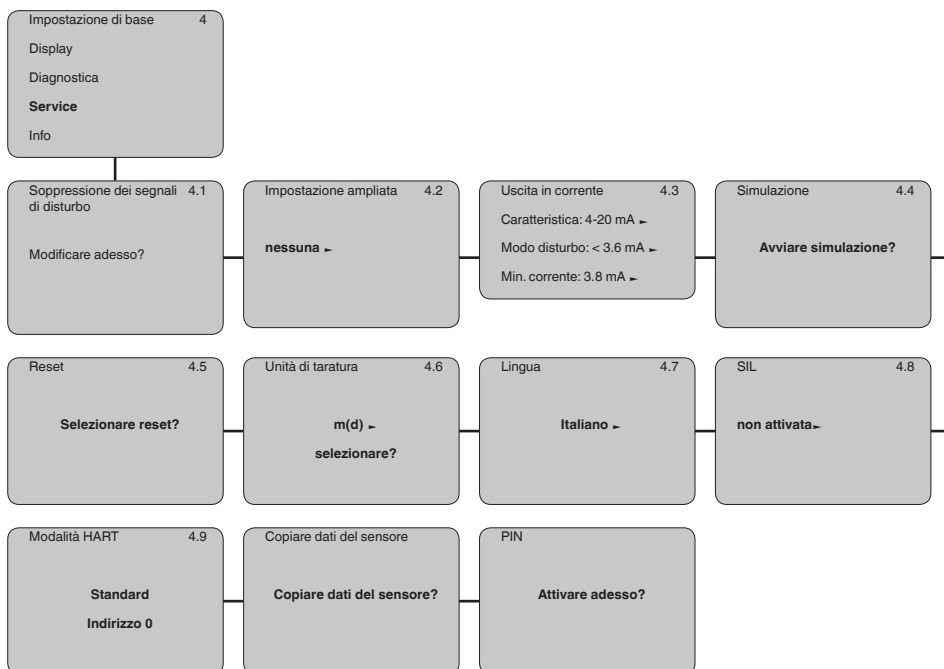
Display

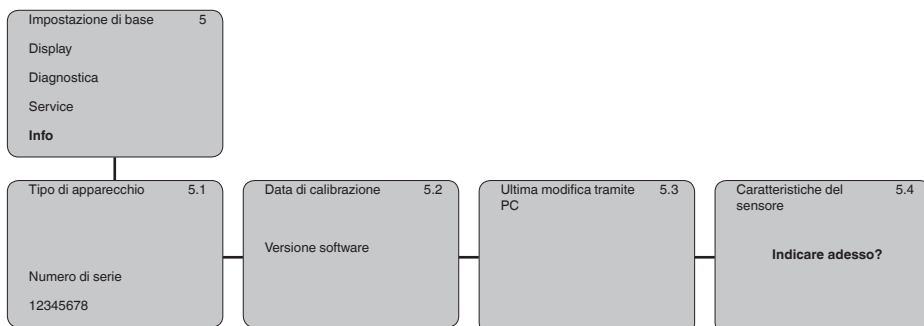


Diagnostica



Service



Info**6.5 Protezione dei dati di parametrizzazione****Su carta**

È consigliabile annotare i dati impostati, per es. su questo manuale e poi archivarli. Saranno così disponibili per ogni futura esigenza.

Nel tastierino di taratura con display

Se l'apparecchio è munito di un tastierino di taratura con display, è possibile salvare al suo interno i dati di parametrizzazione. I dati si conservano permanentemente anche nel caso in cui venga meno l'alimentazione del sensore. La procedura è descritta nella voce di menu "*Copiare i dati del sensore*".

7 Messa in servizio con PACTware

7.1 Collegare il PC via VEGACONNECT

Tramite l'adattatore d'interfaccia, direttamente al sensore

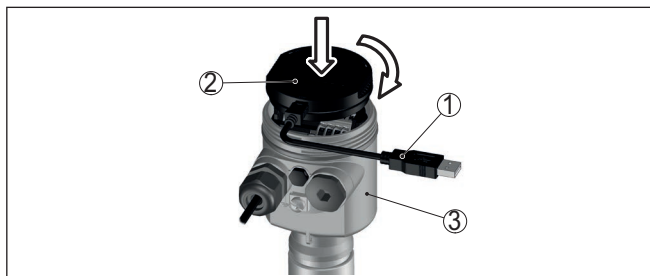


Figura 26: Allacciamento del PC direttamente al sensore tramite adattatore d'interfaccia

- 1 Cavo USB di collegamento al PC
- 2 Adattatore d'interfaccia VEGACONNECT
- 3 Sensore

Tramite adattatore d'interfaccia esterno

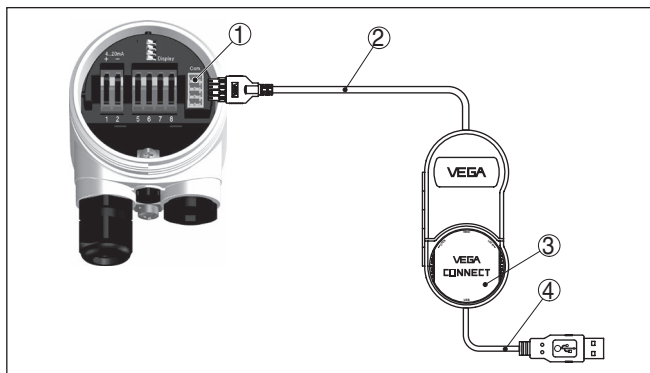


Figura 27: Allacciamento tramite adattatore d'interfaccia VEGACONNECT esterno

- 1 Interfaccia bus I²C (Com.) del sensore
- 2 Cavo di collegamento I²C del VEGACONNECT
- 3 Adattatore d'interfaccia VEGACONNECT
- 4 Cavo USB di collegamento al PC

Via adattatore d'interfaccia e HART

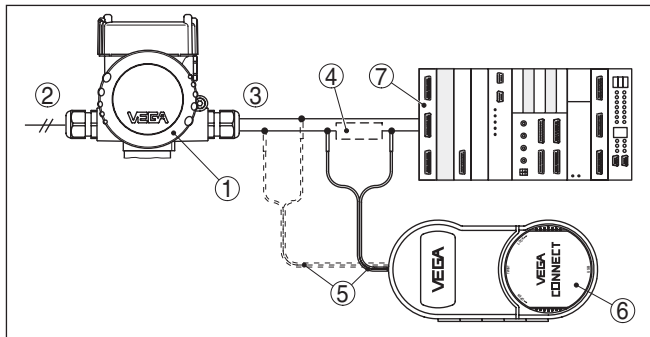


Figura 28: Collegamento del PC via HART alla linea del segnale

- 1 VEGASON 61
- 2 Alimentazione in tensione
- 3 Uscita del segnale 4 ... 20 mA
- 4 Resistenza HART ca. 250 Ω (opzionale in base all'elaborazione)
- 5 Cavo di collegamento con spinotti da 2 mm e morsetti
- 6 VEGACONNECT
- 7 Sistema di elaborazione/PLC



Avviso:

Nel caso di alimentatori con resistenza HART integrata (resistenza interna ca. 250 Ω) non occorre una ulteriore resistenza esterna. Ciò vale per es. per gli apparecchi VEGATRENN 149A, VEGAMET 381 e VEGAMET 391. Anche le più comuni barriere di separazione Ex sono corredate nella maggior parte dei casi di una sufficiente resistenza di limitazione di corrente. In questi casi il VEGACONNECT può essere collegato in parallelo alla linea 4 ... 20 mA.

7.2 Parametrizzazione

Presupposti

Per la parametrizzazione dell'apparecchio tramite un PC Windows sono necessari il software di configurazione PACTware e un driver dell'apparecchio idoneo (DTM), conforme allo standard FDT. L'attuale versione PACTware e tutti i DTM disponibili sono raccolti in una DTM Collection. È inoltre possibile integrare i DTM in altre applicazioni quadro conformemente allo standard FDT.



Avviso:

Per garantire il supporto di tutte le funzioni dell'apparecchio è necessario usare l'ultima DTM Collection, anche perché le vecchie versioni Firmware non contengono tutte le funzioni descritte. È possibile scaricare l'ultima versione dell'apparecchio dalla nostra homepage. Su internet è disponibile anche una procedura di aggiornamento.

Ulteriori operazioni di messa in servizio sono descritte nelle Istruzioni d'uso- "DTM Collection/PACTware", allegate ad ogni DTM Collection e scaricabili via internet. Una descrizione dettagliata è disponibile nella guida in linea di PACTware e nei DTM.

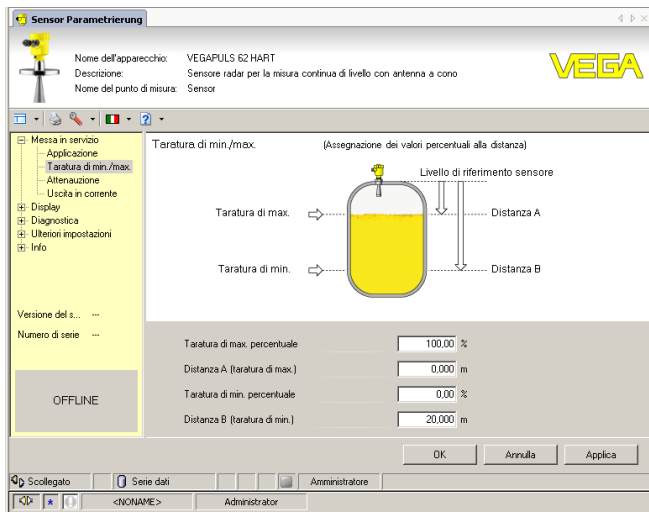


Figura 29: Esempio di una maschera DTM

7.3 Salvare i dati di parametrizzazione

È consigliabile annotare e memorizzare i dati di parametrizzazione via PACTware. Saranno così disponibili per ogni eventuale futura esigenza.

8 Messa in servizio con altri sistemi

8.1 programmi di servizio DD

Sono disponibili descrizioni degli apparecchi sotto forma di Enhanced Device Description (EDD) per programmi di servizio DD, come per es. AMS™ e PDM.

I file possono essere scaricati da www.vega.com/downloads, "Software".

9 Verifica periodica ed eliminazione dei disturbi

9.1 Verifica periodica

Manutenzione

L'apparecchio, usato in modo appropriato durante il normale funzionamento, non richiede una particolare manutenzione.

Pulizia

La pulizia contribuisce a far sì che la targhetta d'identificazione e i contrassegni sull'apparecchio siano ben visibili.

In proposito prestare attenzione alle prescrizioni descritte di seguito.

- utilizzare esclusivamente detergenti che non intacchino la custodia, la targhetta d'identificazione e le guarnizioni
- impiegare solamente metodi di pulizia adeguati al grado di protezione dell'apparecchio

9.2 Eliminazione di disturbi

Comportamento in caso di disturbi

È responsabilità del gestore dell'impianto prendere le necessarie misure per eliminare i disturbi che eventualmente si presentassero.

Cause di disturbo

L'apparecchio offre la massima sicurezza funzionale. È tuttavia possibile che durante il funzionamento si verifichino disturbi. Queste le possibili cause:

- Sensore
- Processo
- Alimentazione in tensione
- Elaborazione del segnale

Eliminazione delle anomalie

I primi provvedimenti sono:

- Valutazione dei messaggi di errore
- Controllo del segnale in uscita
- Trattamento di errori di misura

Uno smartphone/un tablet con l'app di calibrazione o un PC/notebook con il software PACTware ed il relativo DTM offrono ulteriori ampie possibilità di diagnostica. In molti casi in questo modo è possibile individuare le cause delle anomalie e provvedere alla loro eliminazione.

Segnale 4 ... 20 mA

Collegare secondo lo schema elettrico un multimetro portatile nell'idoneo campo di misura. La seguente tabella descrive gli eventuali errori del segnale in corrente e i possibili rimedi.

Errore	Cause	Eliminazione
Segnale 4 ... 20 mA instabile	La grandezza di misura oscilla	Impostare l'attenuazione

Errore	Cause	Eliminazione
Segnale 4 ... 20 mA assente	Collegamento elettrico difettoso	Verificare ed event. correggere l'allacciamento
	Manca alimentazione in tensione	Controllare che i collegamenti non siano interrotti, eventualmente ripristinarli
	Tensione di alimentazione troppo bassa, impedenza del carico troppo alta	Controllare ed adeguare
Segnale in corrente superiore a 22 mA, inferiore a 3,6 mA	Elettronica del sensore guasta	Sostituire l'apparecchio o inviarlo in riparazione a seconda dell'esecuzione

Segnalazioni di errore attraverso il tastierino di taratura con display

Errore	Cause	Eliminazione
E013	Nessun valore di misura disponibile	Sensore in fase d'inizializzazione Il sensore non trova nessun eco, per es. a causa d'installazione o parametrizzazione errata
E017	Escursione taratura troppo piccola	Eseguire una nuova taratura e ampliare la distanza fra taratura di min. e di max.
E036	Software del sensore non funzionante	Softwareupdate durchführen bzw. Gerät zur Reparatur einschicken
E041	Errore di hardware, elettronica difettosa	Sostituire l'apparecchio o inviarlo in riparazione

Comportamento dopo l'eliminazione dei disturbi

A seconda della causa del disturbo e delle misure attuate è eventualmente necessario ripetere i passi operativi descritti nel capitolo "Messura in servizio" o eseguire un controllo di plausibilità e di completezza.

Hotline di assistenza 24 ore su 24

Se non si dovesse ottenere alcun risultato, chiamare la Service Hotline VEGA al numero **+49 1805 858550**.

La hotline è disponibile anche al di fuori del normale orario d'ufficio, 7 giorni su 7, 24 ore su 24.

Poiché offriamo questo servizio in tutto il mondo, l'assistenza viene fornita in lingua inglese. Il servizio è gratuito, al cliente sarà addebitato solamente il costo della chiamata.

9.3 Sostituzione dell'unità elettronica

In caso di difetto, l'unità elettronica può essere sostituita dall'utente.



Nelle applicazioni Ex usare unicamente un apparecchio e un'unità elettronica con omologazione Ex.

Se non disponete di una unità elettronica sul posto, potete ordinarla alla vostra filiale VEGA.

Numero di serie del sensore

La nuova elettronica deve contenere le impostazioni del sensore, caricabili come segue:

- In officina da VEGA
- sul posto dall'utente

In entrambi i casi occorre indicare il numero di serie del sensore, rintracciabile sulla targhetta d'identificazione dell'apparecchio, all'interno della custodia o sulla bolla di consegna.

**Informazione:**

Per il caricamento sul posto è necessario dapprima scaricare da internet i dati dell'ordine (vedi -Istruzioni d'uso "Unità elettronica").

Correlazione

Le unità elettroniche sono di volta in volta idonee ai relativi sensori e i differenziano anche per quanto riguarda l'uscita del segnale e/o l'alimentazione.

9.4 Aggiornamento del software

Per l'aggiornamento del software dell'apparecchio sono necessari i seguenti componenti:

- apparecchio
- Alimentazione in tensione
- Adattatore d'interfaccia VEGACONNECT
- PC con PACTware
- software attuale dell'apparecchio come file

Il software attuale dell'apparecchio e informazioni dettagliate sulla procedura da seguire sono disponibili nella sezione di download della nostra homepage www.vega.com.

Le informazioni per l'installazione sono contenute nel file di download.

**Avvertimento:**

È possibile che gli apparecchi con omologazioni siano legati a determinate versioni del software. Assicurarsi perciò in caso di aggiornamento del software che l'omologazione rimanga operativa.

Informazioni dettagliate sono disponibili nella sezione di download sul sito www.vega.com.

9.5 Come procedere in caso di riparazione

Sulla nostra homepage sono disponibili informazioni dettagliate sulla procedura da seguire in caso di riparazione.

Generando un foglio di reso apparecchio con i dati del vostro apparecchio, ci consentite di eseguire la riparazione rapidamente e senza necessità di chiedervi ulteriori chiarimenti.

Sono richiesti i seguenti dati:

- Il numero di serie dell'apparecchio
- Una breve descrizione del problema
- informazioni sul prodotto misurato

Stampare il foglio di reso apparecchio generato.

Pulire l'apparecchio e predisporre un imballo infrangibile.

Inviare l'apparecchio allegando il foglio di reso compilato e una eventuale scheda di sicurezza.

L'indirizzo per la spedizione è indicato sul foglio di reso apparecchio generato.

10 Smontaggio

10.1 Sequenza di smontaggio

**Attenzione:**

Prima di smontare l'apparecchio assicurarsi che non esistano condizioni di processo pericolose, per es. pressione nel serbatoio o nella tubazione, temperature elevate, prodotti aggressivi o tossici, ecc.

Seguire le indicazioni dei capitoli "*Montaggio*" e "*Collegamento all'alimentazione in tensione*" e procedere allo stesso modo, ma nella sequenza inversa.

10.2 Smaltimento



Consegnare l'apparecchio a un'azienda di riciclaggio specializzata e non utilizzare i punti di raccolta comunali.

Rimuovere (per quanto possibile) eventuali batterie e smaltirle separatamente.

Se nel vecchio apparecchio sono memorizzati dati personali, cancellarli prima di procedere allo smaltimento.

Se non è possibile smaltire correttamente il vecchio apparecchio, contattateci per l'eventuale restituzione e il riciclaggio.

11 Appendice

11.1 Dati tecnici

Avvertenza per gli apparecchi omologati

Per gli apparecchi omologati (per es. con omologazione Ex) valgono i dati tecnici riportati nelle relative normative di sicurezza facenti parte della fornitura. Tali dati, per es. relativi alle condizioni di processo o all'alimentazione in tensione, possono variare rispetto a quelli qui riportati.

Tutti i documenti di omologazione possono essere scaricati dalla nostra homepage.

Dati generali

Materiali, a contatto col prodotto

- | | |
|---|-----------|
| – Convertitore acustico | PVDF |
| – Guarnizione del convertitore acustico/
attacco di processo | EPDM, FKM |
| – Attacco di processo G1½, DIN 3852-
A-B | PVDF |
| – Attacco di processo 1½ NPT,
ASME B1.20.1 | PVDF |

Materiali, non a contatto col prodotto

- | | |
|--|---|
| – Custodia | Resina PBT (poliestere), alluminio pressofuso rivestito di
polveri, 316L |
| – Guarnizione coperchio della custodia | Silicone SI 850 R |
| – Finestrella coperchio della custodia | Policarbonato (elencato UL-746-C), vetro ¹⁰⁾ |
| – Morsetto di terra | 316Ti/316L |
| – Pressacavo | PA, acciaio speciale, ottone |
| – Guarnizione pressacavo | NBR |
| – Tappo pressacavo | PA |

Peso 1,8 ... 4 kg (4 ... 8.8 lbs), in base all'attacco di processo e alla custodia

Max. coppia di serraggio tronchetto filettato 25 Nm (18.44 lbf ft)

Valori in ingresso

Grandezza di misura Distanza fra bordo inferiore del convertitore acustico e superficie del prodotto

Campo di misura

- | | |
|-----------------------|-----------------------|
| – Liquidi | fino a 5 m (16.4 ft) |
| – Solidi in pezzatura | fino a 2 m (6.562 ft) |

Distanza di blocco 0,25 m (0.82 ft)

Grandezza in uscita

Segnale in uscita 4 ... 20 mA/HART (attivo)

¹⁰⁾ Vetro (in caso di custodia in alluminio e acciaio speciale microfuso)

Valori in uscita HART

- Valore HART (Primary Value)	Distanza dal livello
- Valore HART (Secondary Value)	Temperatura
- Valore HART (3rd Value)	Distanza dal livello - valore scalare
Risoluzione	1,6 μ A
Segnale di guasto uscita in corrente (impostabile)	valore mA invariato, 20,5 mA, 22 mA, < 3,6 mA
Limitazione di corrente	22 mA
Carico	< 500 Ω ¹¹⁾
Attenuazione (63% della grandezza in ingresso)	0 ... 999 s, impostabile
Raccomandazione NAMUR soddisfatta	NE 43

Scostamento di misura

Scostamento di misura¹²⁾ ≤ 4 mm (distanza di misura $\leq 2,0$ m/6.562 ft)

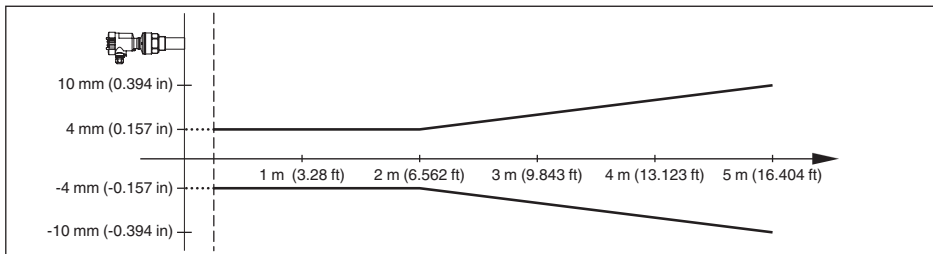


Figura 30: Scostamento di misura VEGASON 61

Condizioni di riferimento relative alla precisione di misura (conformemente a DIN EN 60770-1)

Condizioni di riferimento secondo DIN EN 61298-1

- Temperatura	+18 ... +30 °C (+64 ... +86 °F)
- Umidità relativa dell'aria	45 ... 75 %
- Pressione dell'aria	860 ... 1060 mbar/86 ... 106 kPa (12.5 ... 15.4 psig)

Ulteriori condizioni di riferimento

- Riflettore	riflettore ideale, per es. piastra metallica 2 x 2 m (6.56 x 6.56 ft)
- Riflessioni di disturbo	Massimo segnale di disturbo 20 dB inferiore a segnale utile

Caratteristiche di misura

Frequenza ultrasonora	70 kHz
Intervallo di misura	> 2 s (in base alla parametrizzazione)

¹¹⁾ Nel caso di carico induttivo minima quota ohmica 25 Ω /mH.

¹²⁾ Include la non linearità, l'isteresi e la non riproducibilità.

Angolo d'irraggiamento a -3 dB	11°
Risposta a rapida variazione o tempo di reazione ¹³⁾	> 3 s (in base alla parametrizzazione)

Influenza della temperatura ambiente sull'elettronica del sensore¹⁴⁾

Coefficiente termico medio del segnale di zero (errore di temperatura)	0,06 %/10 K
--	-------------

Condizioni ambientali

Temperatura ambiente, di stoccaggio e di trasporto	-40 ... +70 °C (-40 ... +158 °F)
--	----------------------------------

Condizioni di processo

Pressione di processo	-20 ... 200 kPa/-0,2 ... 2 bar (-2.9 ... 29 psig)
Temperatura di processo (temperatura convertitore acustico)	
– Guarnizione EPDM	-40 ... +80 °C (-40 ... +176 °F)
– Guarnizione FKM	-20 ... +80 °C (-4 ... +176 °F)
Resistenza alla vibrazione	oscillazioni meccaniche con 4 g e 5 ... 100 Hz ¹⁵⁾

Dati elettro-meccanici - Esecuzione IP66/IP67

Passacavo

- Custodia a due camere
 - 1 x pressacavo M20 x 1,5 (cavo: ø 5 ... 9 mm), 1 x tappo cieco M20 x 1,5; connettore M12 x 1 per VEGADIS 61 (opzionale)
 - oppure:
 - 1 x tappo filettato ½ NPT, 1 x tappo cieco ½ NPT, connettore M12 x 1 per VEGADIS 61 (opzionale)
 - oppure:
 - 1 x connettore (in base all'esecuzione), 1 x tappo cieco M20 x 1,5; connettore M12 x 1 per VEGADIS 61 (opzionale)

Morsetti a molla per sezione del cavo	< 2,5 mm ² (AWG 14)
---------------------------------------	--------------------------------

Tastierino di taratura con display

Elemento di visualizzazione	Display con retroilluminazione
Visualizzazione del valore di misura	
– Numero di cifre	5
Elementi di servizio	
– 4 tasti	[OK], [->], [+], [ESC]
– Interruttore	Bluetooth On/Off

¹³⁾ Tempo necessario fino alla corretta indicazione del livello (max. scostamento 10 %) durante una rapida variazione d'altezza.

¹⁴⁾ Riferita al campo nominale di misura.

¹⁵⁾ Controllo eseguito secondo le direttive del Germanischer Lloyd, caratteristica GL 2.

Interfaccia Bluetooth

- Standard Bluetooth LE
- Raggio d'azione 25 m (82.02 ft)

Grado di protezione

- Non installato IP20
- Installato nella custodia senza coperchio IP40

Materiali

- Custodia ABS
- Finestrella Lamina di poliestere

Sicurezza funzionale

Senza effetti di ritorno SIL

Alimentazione in tensione**Tensione d'esercizio**

- Apparecchio non Ex ed Ex d 20 ... 72 V DC, 20 ... 253 V AC, 50/60 Hz

Potenza assorbita

max. 4 VA; 2,1 W

Protezioni elettriche**Grado di protezione**

IP66/IP67 (NEMA Type 4X)

Categoria sovratensione (IEC 61010-1)

- fino a 2000 m (6562 ft) sul livello del mare III
- fino a 5000 m (16404 ft) sul livello del mare III - solo con protezione contro sovratensioni a monte
- fino a 5000 m (16404 ft) sul livello del mare II

Grado di inquinamento¹⁶⁾

4

Classe di protezione (IEC 61010-1)

I

Sicurezza funzionale (SIL)

Negli apparecchi con qualificazione SIL la sicurezza funzionale é già attivata in laboratorio. Negli apparecchi senza qualificazione SIL di laboratorio, l'utente dovrà attivare la sicurezza funzionale per le applicazioni secondo SIL mediante il tastierino di taratura con display e/o via PACTware.

Sicurezza funzionale secondo IEC 61508-4

- Architettura monocanale (1oo1D) fino a SIL2
- Architettura a due canali diversamente ridondante (1oo2D) fino a SIL3

Trovate informazioni dettagliate nell'allegato Safety Manual della serie di apparecchi e/o sotto "www.vega.com", "Downloads", "Omologazioni".

Omologazioni

Gli apparecchi con omologazioni possono avere dati tecnici differenti a seconda del modello.

¹⁶⁾ In caso di impiego con tipo di protezione della custodia adeguato

Per questi apparecchi è quindi necessario rispettare i relativi documenti d'omologazione, che fanno parte della fornitura dell'apparecchio o possono essere scaricati da www.vega.com inserendo nel campo di ricerca il numero di serie del proprio apparecchio o tramite la sezione di download.

11.2 Dimensioni

I disegni rappresentano solamente una selezione dei possibili attacchi di processo. Ulteriori disegni sono disponibili sul sito www.vega.com tramite il configuratore del VEGASON 61.

Custodia

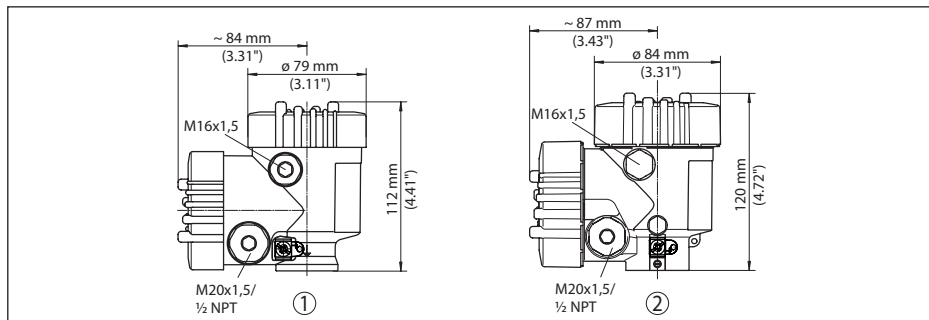


Figura 31: Differenti custodie con grado di protezione IP66/IP68 (0,2 bar), (con tastierino di taratura con display incorporato l'altezza della custodia aumenta di 9 mm/0.35 in ovv. di 18 mm/0.71 in)

- 1 A due camere in resina
- 2 Alluminio - a due camere

VEGASON 61

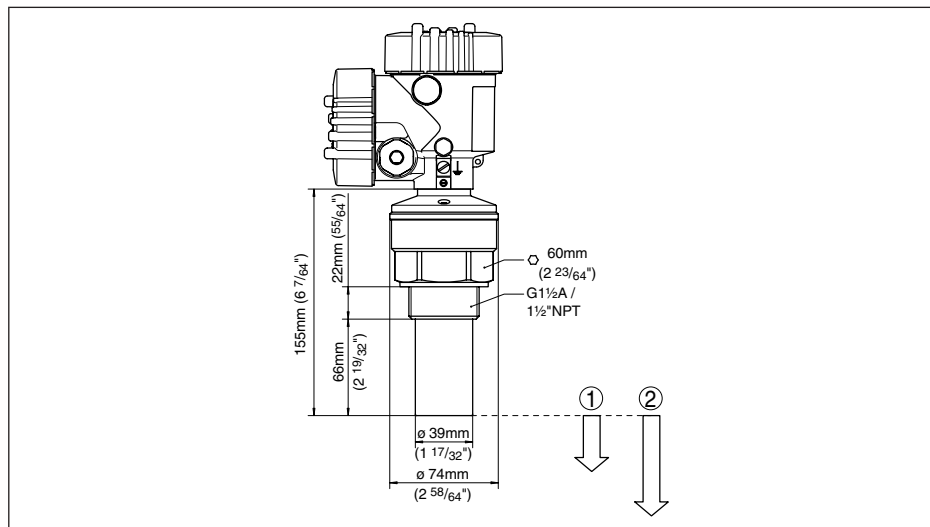


Figura 32: VEGASON 61

- 1 Distanza di blocco: 0,25 m (0.82 ft)
- 2 Campo di misura: su liquidi fino a 5 m (16.4 ft), su solidi fino a 2 m (6.562 ft)

11.3 Diritti di proprietà industriale

VEGA product lines are global protected by industrial property rights. Further information see www.vega.com.

VEGA Produktfamilien sind weltweit geschützt durch gewerbliche Schutzrechte.

Nähere Informationen unter www.vega.com.

Les lignes de produits VEGA sont globalement protégées par des droits de propriété intellectuelle. Pour plus d'informations, on pourra se référer au site www.vega.com.

VEGA lineas de productos están protegidas por los derechos en el campo de la propiedad industrial. Para mayor información revise la pagina web www.vega.com.

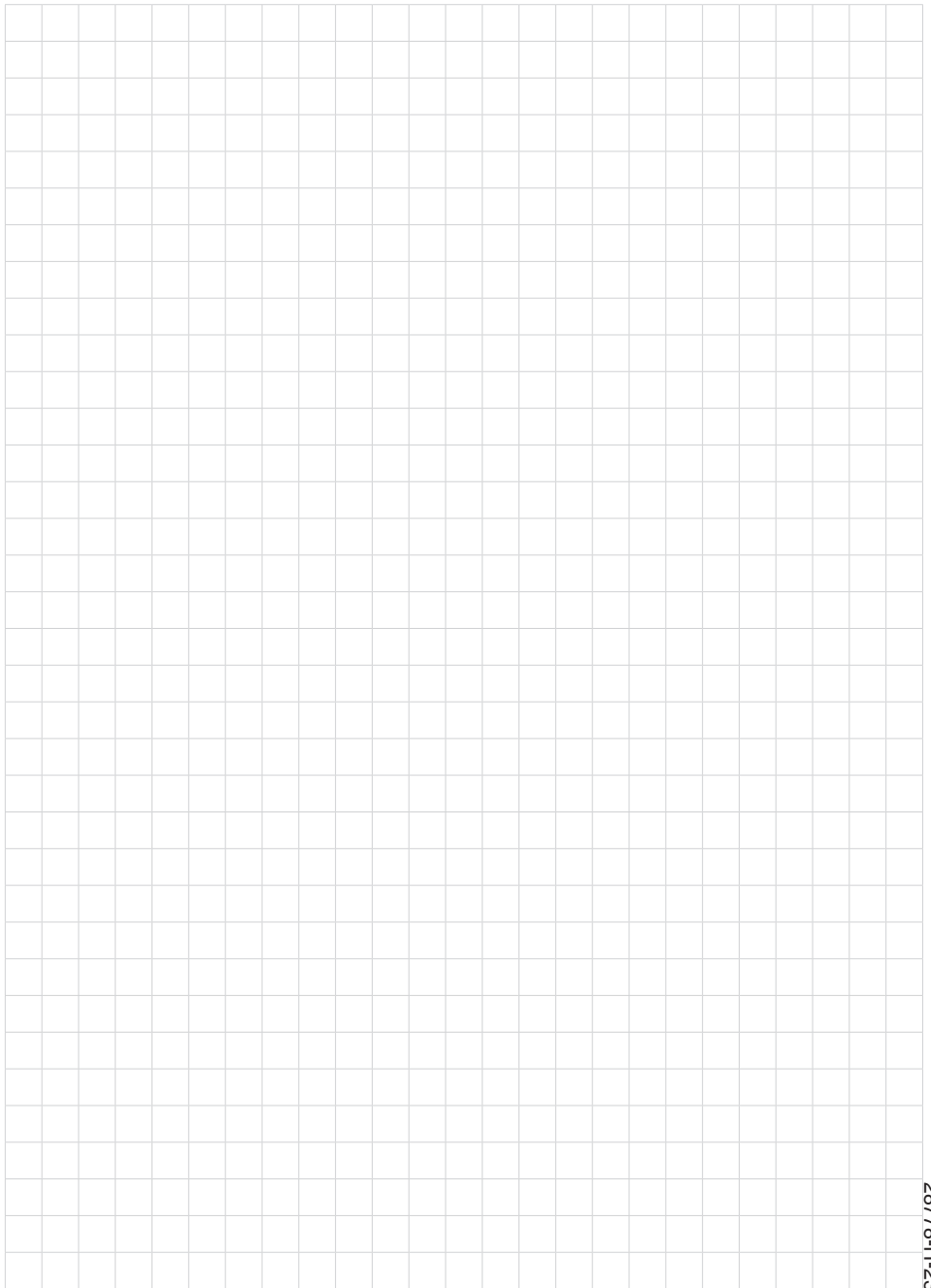
Линии продукции фирмы ВЕГА защищаются по всему миру правами на интеллектуальную собственность. Дальнейшую информацию смотрите на сайте www.vega.com.

VEGA系列产品在全球享有知识产权保护。

进一步信息请参见网站www.vega.com。

11.4 Marchio depositato

Tutti i marchi utilizzati, i nomi commerciali e delle società sono proprietà del loro legittimo proprietario/autore.











Finito di stampare:

Le informazioni contenute in questo manuale d'uso rispecchiano le conoscenze disponibili al momento della messa in stampa.

Riserva di apportare modifiche

© VEGA Grieshaber KG, Schiltach/Germany 2023



28778-IT-231026

VEGA Grieshaber KG
Am Hohenstein 113
77761 Schiltach
Germania

Telefono +49 7836 50-0
E-mail: info.de@vega.com
www.vega.com