

Mise en service

Capteur à ultrasons pour la mesure de niveau continue

VEGASON 62

Deux fils 4 ... 20 mA/HART



Document ID: 28776



VEGA

Table des matières

1	À propos de ce document	4
1.1	Fonction	4
1.2	Personnes concernées.....	4
1.3	Symbolique utilisée	4
2	Pour votre sécurité	5
2.1	Personnel autorisé	5
2.2	Utilisation appropriée	5
2.3	Avertissement contre les utilisations incorrectes	5
2.4	Consignes de sécurité générales	5
2.5	Conformité	6
2.6	Recommandations NAMUR satisfaites	6
2.7	Installation et exploitation aux États-Unis et au Canada	6
2.8	Remarques relatives à l'environnement.....	6
3	Description du produit	7
3.1	Structure	7
3.2	Fonctionnement	8
3.3	Emballage, transport et stockage.....	9
3.4	Accessoires.....	9
4	Montage	11
4.1	Remarques générales	11
4.2	Caractéristiques du boîtier	12
4.3	Consignes de montage	15
5	Raccordement à l'alimentation en tension	22
5.1	Préparation du raccordement.....	22
5.2	Étapes de raccordement	23
5.3	Schéma de raccordement boîtier à chambre unique	24
5.4	Schéma de raccordement du boîtier à deux chambres	25
5.5	Schéma de raccordement - version IP66/IP68 (1 bar).....	27
5.6	Phase de mise en marche.....	27
6	Mise en service avec le module de réglage et d'affichage PLICSCOM	28
6.1	Insertion du module de réglage et d'affichage.....	28
6.2	Système de commande	29
6.3	Étapes de mise en service	30
6.4	Plan du menu	43
6.5	Sauvegarde des données de paramétrage	45
7	Mise en service avec PACTware	47
7.1	Raccorder le PC via VEGACONNECT	47
7.2	Paramétrage.....	48
7.3	Sauvegarder les données de paramétrage	49
8	Mise en service avec d'autres systèmes	50
8.1	Programmes de configuration DD	50
9	Maintenance et élimination des défauts	51
9.1	Entretien.....	51
9.2	Élimination des défauts	51
9.3	Remplacement de l'électronique	52
9.4	Mise à jour du logiciel.....	53

9.5	Procédure en cas de réparation	53
10	Démontage	55
10.1	Étapes de démontage	55
10.2	Recyclage	55
11	Annexe	56
11.1	Caractéristiques techniques	56
11.2	Dimensions	60
11.3	Droits de propriété industrielle.....	64
11.4	Marque déposée	64



Consignes de sécurité pour atmosphères Ex :

Respectez les consignes de sécurité spécifiques pour les applications Ex. Celles-ci font partie intégrante de la notice de mise en service et sont jointes à la livraison de chaque appareil disposant d'un agrément Ex.

Date de rédaction :2023-10-24

1 À propos de ce document

1.1 Fonction

La présente notice contient les informations nécessaires au montage, au raccordement et à la mise en service de l'appareil ainsi que des remarques importantes concernant l'entretien, l'élimination des défauts, le remplacement de pièces et la sécurité. Il est donc primordial de la lire avant d'effectuer la mise en service et de la conserver près de l'appareil, accessible à tout moment comme partie intégrante du produit.

1.2 Personnes concernées

Cette mise en service s'adresse à un personnel qualifié formé. Le contenu de ce manuel doit être rendu accessible au personnel qualifié et mis en œuvre.

1.3 Symbolique utilisée



ID du document

Ce symbole sur la page de titre du manuel indique l'ID du document. La saisie de cette ID du document sur www.vega.com mène au téléchargement du document.



Information, remarque, conseil : Ce symbole identifie des informations complémentaires utiles et des conseils pour un travail couronné de succès.



Remarque : ce pictogramme identifie des remarques pour éviter des défauts, des dysfonctionnements, des dommages de l'appareil ou de l'installation.



Attention : le non-respect des informations identifiées avec ce pictogramme peut avoir pour conséquence des blessures corporelles.



Avertissement : le non-respect des informations identifiées avec ce pictogramme peut avoir pour conséquence des blessures corporelles graves, voire mortelles.



Danger : le non-respect des informations identifiées avec ce pictogramme aura pour conséquence des blessures corporelles graves, voire mortelles.



Applications Ex

Vous trouverez à la suite de ce symbole des remarques particulières concernant les applications Ex.



Liste

Ce point précède une énumération dont l'ordre chronologique n'est pas obligatoire.



Séquence d'actions

Les étapes de la procédure sont numérotées dans leur ordre chronologique.



Élimination

Vous trouverez à la suite de ce symbole des remarques particulières relatives à l'élimination.

2 Pour votre sécurité

2.1 Personnel autorisé

Toutes les manipulations sur l'appareil indiquées dans la présente documentation ne doivent être effectuées que par du personnel qualifié, formé et autorisé par l'exploitant de l'installation.

Il est impératif de porter les équipements de protection individuels nécessaires pour toute intervention sur l'appareil.

2.2 Utilisation appropriée

Le VEGASON 62 est un capteur pour la mesure de niveau continue.

Vous trouverez des informations plus détaillées concernant le domaine d'application au chapitre "*Description du produit*".

La sécurité de fonctionnement n'est assurée qu'à condition d'un usage conforme de l'appareil en respectant les indications stipulées dans la notice de mise en service et dans les éventuelles notices complémentaires.

2.3 Avertissement contre les utilisations incorrectes

En cas d'utilisation incorrecte ou non conforme, ce produit peut être à l'origine de risques spécifiques à l'application, comme par ex. un débordement du réservoir du fait d'un montage ou d'un réglage incorrects. Cela peut entraîner des dégâts matériels, des blessures corporelles ou des atteintes à l'environnement. De plus, les caractéristiques de protection de l'appareil peuvent également en être affectées.

2.4 Consignes de sécurité générales

L'appareil est à la pointe de la technique actuelle en prenant en compte les réglementations et directives courantes. Il est uniquement autorisé de l'exploiter dans un état irréprochable sur le plan technique et sûr pour l'exploitation. La société exploitante est responsable de la bonne exploitation de l'appareil. En cas de mise en œuvre dans des produits agressifs ou corrosifs, avec lesquels un dysfonctionnement de l'appareil pourrait entraîner un risque, la société exploitante a l'obligation de s'assurer du fonctionnement correct de l'appareil par des mesures appropriées.

Il est obligatoire de respecter les consignes de sécurité contenues dans cette notice, les normes d'installation spécifiques au pays et les règles de sécurité ainsi que les réglementations de prévention des accidents en vigueur.

Des interventions allant au-delà des manipulations décrites dans la notice technique sont exclusivement réservées au personnel que nous avons autorisé pour des raisons de sécurité et de garantie. Les transformations ou modifications en propre régie sont formellement interdites. Pour des raisons de sécurité, il est uniquement permis d'utiliser les accessoires que nous avons mentionnés.

Pour éviter les dangers, il faudra tenir compte des consignes et des signalisations de sécurité apposées sur l'appareil.

2.5 Conformité

L'appareil satisfait les exigences légales actuelle des directives concernées ou des réglementations techniques nationales spécifiques concernées. Nous confirmons la conformité avec le marquage correspondant.

Vous trouverez les déclarations de conformité UE correspondantes sur notre page d'accueil.

2.6 Recommandations NAMUR satisfaites

NAMUR est la communauté d'intérêts de technique d'automatisation dans l'industrie process en Allemagne. Les recommandations NAMUR publiées sont des standards dans l'instrumentation de terrain.

L'appareil satisfait aux exigences des recommandations NAMUR suivantes :

- NE 21:2012 – Compatibilité électromagnétique de matériels
- NE 43 – Niveau signal pour l'information de défaillance des capteurs de pression
- NE 53 – Compatibilité d'appareils de terrain et de composants de réglage et d'affichage

Pour plus d'informations, voir www.namur.de.

2.7 Installation et exploitation aux États-Unis et au Canada

Ces instructions sont exclusivement valides aux États-Unis et au Canada. C'est pourquoi le texte suivant est uniquement disponible en langue anglaise.

Installations in the US shall comply with the relevant requirements of the National Electrical Code (NEC - NFPA 70) (USA).

Installations in Canada shall comply with the relevant requirements of the Canadian Electrical Code (CEC Part I) (Canada).

2.8 Remarques relatives à l'environnement

La défense de notre environnement est une des tâches les plus importantes et des plus prioritaires. C'est pourquoi nous avons mis en œuvre un système de management environnemental ayant pour objectif l'amélioration continue de la protection de l'environnement. Notre système de management environnemental a été certifié selon la norme DIN EN ISO 14001.

Aidez-nous à satisfaire à ces exigences et observez les remarques relatives à l'environnement figurant dans cette notice de mise en service :

- Au chapitre "*Emballage, transport et stockage*"
- au chapitre "*Recyclage*"

3 Description du produit

3.1 Structure

Compris à la livraison

La livraison comprend :

- Capteur ultrasonique

Le reste de la livraison se compose de :

- Documentation
 - Notice de mise en service simplifiée VEGASON 62
 - Manuels d'instructions pour des équipements d'appareil en option
 - Les "Consignes de sécurité" spécifiques Ex (pour les versions Ex)
 - Le cas échéant d'autres certificats



Information:

Dans la notice de mise en service, des caractéristiques de l'appareil livrées en option sont également décrites. Les articles commandés varient en fonction de la spécification à la commande.

Composants

Le VEGASON 62 est composé des éléments suivants :

- Raccord process avec transducteur
- Boîtier avec électronique, en option avec connecteur à fiches
- Couvercle du boîtier, en option avec module de réglage et d'affichage PLICSCOM

Les composants sont disponibles en différentes versions.

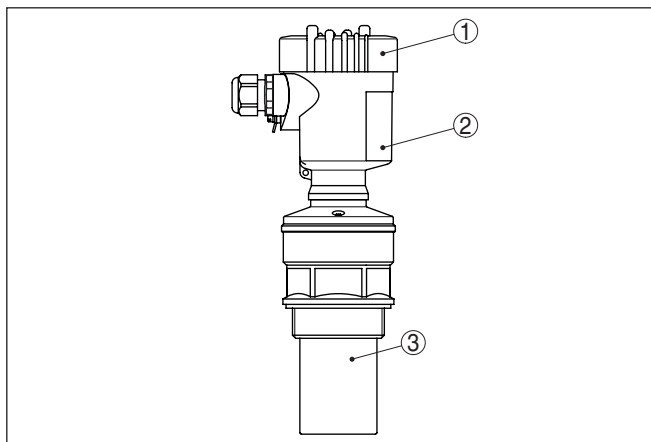


Fig. 1: VEGASON 62, version filetée avec boîtier plastique

- 1 Couvercle du boîtier avec PLICSCOM intégrée (en option)
- 2 Boîtier avec électronique
- 3 Raccord process avec transducteur

Plaque signalétique

La plaque signalétique contient les informations les plus importantes servant à l'identification et à l'utilisation de l'appareil :

- Type d'appareil
- Informations concernant les agréments
- Informations relatives à la configuration
- Caractéristiques techniques
- Numéro de série de l'appareil
- QR-code pour l'identification des appareils
- Code numérique pour l'accès Bluetooth (en option)
- Informations concernant le fabricant

Documents et logiciels

Il existe les possibilités suivantes pour trouver les données de commande, des documents ou un logiciel relatif à votre appareil :

- Rendez-vous sur "www.vega.com" et indiquez dans la zone de recherche le numéro de série de votre appareil.
- Scannez le QR-code sur la plaque signalétique.
- Ouvrez l'appli VEGA Tools et saisissez le numéro de série sous "**Documentation**".

3.2 Fonctionnement

Domaine d'application

L'appareil VEGASON 62 est un capteur ultrasonique pour la mesure de niveau continue. Il convient à la mesure de liquides et de solides en vrac/pulvérulents dans la plupart des secteurs industriels, en particulier dans le secteur de l'eau potable/des eaux usées.

Principe de fonctionnement

Le transducteur du capteur émet de courtes impulsions ultrasoniques vers le produit à mesurer. Ces impulsions sont réfléchies par la surface du produit et réceptionnées à nouveau par le transducteur en qualité d'échos. Le temps de propagation entre émission et réception des impulsions est directement proportionnel à la distance entre transducteur et produit et donc à la hauteur de remplissage. La hauteur de remplissage ainsi calculée est convertie en un signal de sortie approprié et délivrée sous forme de valeur de mesure.

Tension d'alimentation

Électronique bifilaire 4 ... 20 mA/HART pour tension d'alimentation et transmission de la valeur de mesure sur la même ligne.

La plage de tension d'alimentation peut différer en fonction de la version de l'appareil.

Vous trouverez les données concernant l'alimentation de tension au chapitre "*Caractéristiques techniques*".

Le rétroéclairage du module de réglage et d'affichage est alimenté par le capteur. Toutefois, il faut ici que la tension d'alimentation soit suffisante et atteigne une certaine valeur. Vous trouverez les indications précises concernant la tension au chapitre "*Caractéristiques techniques*" de cette notice.

Le chauffage optionnel nécessite une tension d'alimentation propre. Vous trouverez des informations détaillées dans la notice complémentaire "*Chauffage pour module de réglage et d'affichage*".

De façon générale, cette fonction n'est pas disponible pour les appareils agréés.

3.3 Emballage, transport et stockage

Emballage	<p>Durant le transport jusqu'à son lieu d'application, votre appareil a été protégé par un emballage dont la résistance aux contraintes de transport usuelles a fait l'objet d'un test selon la norme DIN ISO 4180.</p> <p>Pour les appareils standard, cet emballage est en carton non polluant et recyclable. Pour les versions spéciales, on utilise en plus de la mousse ou des feuilles de polyéthylène. Faites en sorte que cet emballage soit recyclé par une entreprise spécialisée de récupération et de recyclage.</p>
Transport	<p>Le transport doit s'effectuer en tenant compte des indications faites sur l'emballage de transport. Le non-respect peut entraîner des dommages à l'appareil.</p>
Inspection du transport	<p>Dès la réception, vérifiez si la livraison est complète et recherchez d'éventuels dommages dus au transport. Les dommages de transport constatés ou les vices cachés sont à traiter en conséquence.</p>
Stockage	<p>Les colis sont à conserver fermés jusqu'au montage en veillant à respecter les marquages de positionnement et de stockage apposés à l'extérieur.</p> <p>Sauf autre indication, entreposez les colis en respectant les conditions suivantes :</p> <ul style="list-style-type: none">● Ne pas entreposer à l'extérieur● Entreposer dans un lieu sec et sans poussière● Ne pas exposer à des produits agressifs● Protéger contre les rayons du soleil● Éviter des secousses mécaniques
Température de stockage et de transport	<ul style="list-style-type: none">● Température de transport et de stockage voir au chapitre "<i>Annexe - Caractéristiques techniques - Conditions ambiantes</i>"● Humidité relative de l'air 20 ... 85 %
Soulever et porter	<p>Avec un poids des appareils supérieur à 18 kg (39.68 lbs), il convient d'utiliser des dispositifs appropriés et homologués pour soulever et porter.</p>
	<h3>3.4 Accessoires</h3> <p>Les manuels d'instructions pour les accessoires listés se trouvent dans la zone de téléchargement sur notre page d'accueil.</p>
Module de réglage et d'affichage	<p>Le module de réglage et d'affichage sert à l'affichage des valeurs de mesure, au réglage et au diagnostic.</p> <p>Le module Bluetooth intégré (en option) permet le paramétrage sans fil via des appareils de réglage standard.</p>
VEGACONNECT	<p>L'adaptateur d'interface VEGACONNECT permet d'intégrer des appareils à capacité de communication dans l'interface USB d'un PC.</p>

VEGADIS 81	Le VEGADIS 81 est une unité externe de réglage et d'affichage pour les capteurs plics® VEGA.
VEGADIS 82	Le VEGADIS 82 est approprié à l'affichage des valeurs de mesure et au réglage de capteurs à protocole HART. Il s'insère dans la ligne signal 4 ... 20 mA/HART.
PLICSMOBILE T81	Le PLICSMOBILE T81 est une unité de radiotransmission GSM/GPRS/UMTS externe pour la transmission de valeurs de mesure et pour le paramétrage à distance de capteurs HART.
Capot de protection	Le capot de protection protège le boîtier du capteur contre les impuretés et contre un réchauffement dû aux rayons du soleil.
Brides	Les brides filetées sont disponibles en plusieurs versions d'après les standards suivants : DIN 2501, EN 1092-1, BS 10, ASME B 16.5, JIS B 2210-1984, GOST 12821-80.

4 Montage

4.1 Remarques générales

Conditions de process



Remarque:

Pour des raisons de sécurité, il est uniquement autorisé d'exploiter l'appareil dans les conditions process admissibles. Vous trouverez les indications à cet égard au chapitre "*Caractéristiques techniques*" de la notice de mise en service ou sur la plaque signalétique.

Assurez vous avant le montage que toutes les parties de l'appareil exposées au process sont appropriées aux conditions de celui-ci.

Celles-ci sont principalement :

- La partie qui prend les mesures
- Raccord process
- Joint process

Les conditions du process sont en particulier :

- Pression process
- Température process
- Propriétés chimiques des produits
- Abrasion et influences mécaniques

Appropriation pour les conditions ambiantes

L'appareil est approprié pour les conditions ambiantes normales et étendues selon DIN/EN/BS/CEI/ANSI/ISA/UL/CSA 61010-1 Il peut être utilisé aussi bien en intérieur qu'en extérieur.

Position de montage

Choisissez la position de montage de l'appareil de façon à ce que vous puissiez facilement y avoir accès pour réaliser le montage et le raccordement ainsi que pour une installation ultérieure d'un module de réglage et d'affichage. À cet effet, vous pouvez tourner le boîtier de 330° sans outil. De plus, vous avez la possibilité d'insérer le module de réglage et d'affichage par pas de 90°.

Humidité

Utilisez les câbles recommandés (voir au chapitre "*Raccordement à l'alimentation*") et serrez bien le presse-étoupe.

Vous protégerez en plus votre appareil contre l'infiltration d'humidité en orientant le câble de raccordement devant le presse-étoupe vers le bas. Ainsi, l'eau de pluie ou de condensat pourra s'égoutter. Cela concerne en particulier les montages à l'extérieur ou dans des lieux où il faut s'attendre à de l'humidité (due par exemple à des processus de nettoyage) ou encore dans des cuves réfrigérées ou chauffées.

Pour maintenir le type de protection d'appareil, assurez que le couvercle du boîtier est fermé pendant le fonctionnement et le cas échéant fixé.

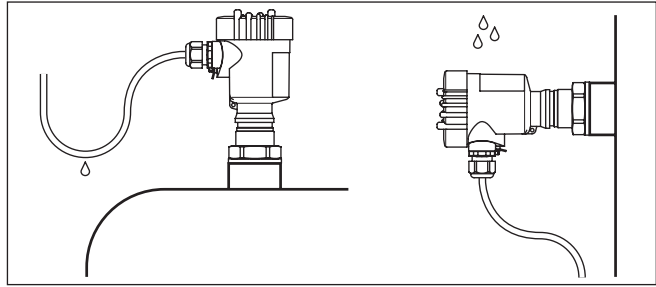


Fig. 2: Mesures prises contre l'infiltration d'humidité

Entrées de câble - Filetage NPT Presse-étoupes

Filetage métrique

Dans le cas de boîtiers d'appareil avec filetages métriques, les presse-étoupes sont vissés en usine. Ils sont bouchés à titre de protection de transport par des obturateurs en plastique.

Ces obturateurs doivent être retirés avant de procéder au branchement électrique.

Filetage NPT

Les presse-étoupes ne peuvent pas être vissés en usine pour les boîtiers d'appareil avec filetages NPT autoétanchéifiants. Les ouvertures libres des entrées de câble sont pour cette raison fermées avec des capots rouges de protection contre la poussière servant de protection pendant le transport.

Vous devez remplacer ces capots de protection par des presse-étoupes agréés avant la mise en service ou les fermer avec des obturateurs appropriés.

Pression/sous vide

Une surpression dans la cuve n'influence pas le capteur VEGASON 62. Une dépression ou un vide atténue par contre les impulsions ultrasoniques. Ce qui influence le résultat de la mesure, tout particulièrement lorsque le niveau est très bas. À partir de $-0,2$ bar (-20 kPa), nous vous conseillons d'utiliser un autre principe de mesure comme le radar ou le radar à impulsions guidées (TDR) par exemple.

4.2 Caractéristiques du boîtier

Élément filtre

Le filtre du boîtier permet de l'aérer.

Pour garantir une aération efficace, le filtre doit toujours être exempt de dépôts. Montez l'appareil de manière à protéger le filtre contre les dépôts.



Remarque:

Dans le cas des boîtiers à indices de protection standard, n'utilisez pas de nettoyeur haute pression pour le nettoyage. L'élément filtrant pourrait être endommagé et l'humidité pénétrer dans le boîtier.

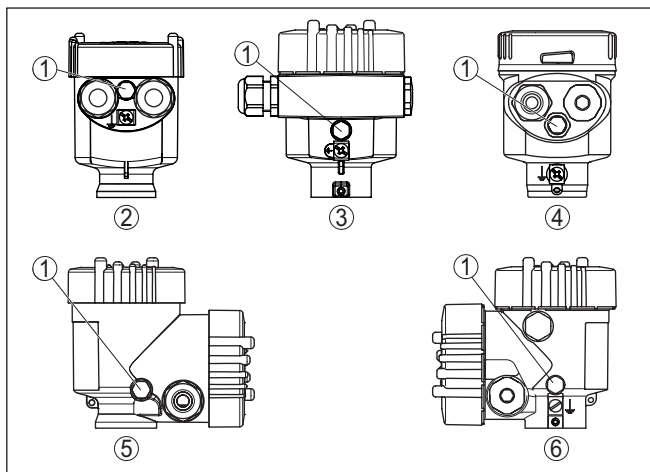


Fig. 3: Position du filtre en fonction du boîtier

- 1 Élément filtre
- 2 Chambre unique en plastique
- 3 Chambre unique aluminium, chambre unique acier inoxydable (coulée de précision)
- 4 Chambre unique en acier inoxydable (électropolie)
- 5 Deux chambres en plastique
- 6 Aluminium - 2 chambres



Information:

Pour les appareils ayant l'indice de protection IP66/IP68 (1 bar), l'aération est assurée par un capillaire intégré dans un câble fixe. Pour ces appareils, le boîtier est équipé d'un bouchon obturateur à la place du filtre.

Orientation du boîtier

Le boîtier de VEGASON 62 peut être complètement tourné à 360°. Cela permet une lecture optimale de l'affichage et facilite l'entrée de câble.¹⁾

Cela est effectué sans outils sur les boîtiers en plastique ou en acier inoxydable électropoli.

Sur les boîtiers en aluminium ou en acier inoxydable (coulée de précision), une vis de blocage doit être desserrée, se reporter à l'illustration suivante :

¹⁾ Aucune limite de pivotement

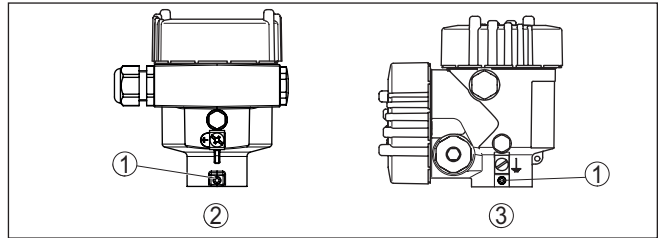


Fig. 4: Position de la vis d'arrêt selon le boîtier

- 1 Vis d'arrêt
- 2 Chambre unique aluminium, acier inoxydable (moulage cire perdue)
- 3 Aluminium - 2 chambres

Procédez comme suit :

1. Desserrer la vis de blocage (à six pans creux taille 2,5)
2. Tourner le boîtier dans la position souhaitée
3. Resserrer la vis de serrage (pour le couple max., consulter le chapitre "Caractéristiques techniques").

Protection de couvercle

Dans le cas d'un boîtier en aluminium ou en acier inoxydable (coulée de précision), le couvercle du boîtier peut être fixé avec une vis. L'appareil est ainsi protégé contre une ouverture non autorisée du couvercle.

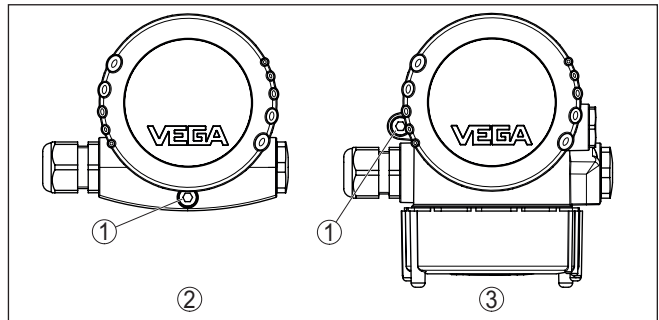


Fig. 5: Position de la vis de sécurité selon le boîtier

- 1 Vis de blocage
- 2 Chambre unique aluminium, acier inoxydable (moulage cire perdue)
- 3 Aluminium - 2 chambres

Procéder de la manière suivante pour fixer le couvercle :

1. Visser à la main le couvercle du boîtier
2. Dévisser la vis de fixation du couvercle jusqu'à la butée au moyen de la clé plate de 4.
3. Contrôler si le couvercle ne peut plus être tourné

Le débloquage du couvercle du boîtier est effectuée dans le sens inverse.



Remarque:

La vis de fixation dispose d'une tête à deux ouvertures transversales. Cela permet de la plomber.

4.3 Consignes de montage

Vissage

Vissez l'appareil VEGASON 62 à l'aide d'une clé adéquate au six pans du raccord à visser. Couple de serrage maxi., voir au chapitre des "*Caractéristiques techniques*".



Attention !

N'utilisez jamais le boîtier pour visser l'appareil ! En serrant l'appareil par le boîtier, vous risquez d'endommager la mécanique de rotation du boîtier.

Position de montage

Installez le capteur à une distance d'au moins 200 mm (7.874 in) de la paroi de la cuve. Si le capteur est installé au centre d'une cuve torosphérique ou à toit bombé, il pourra se créer des échos multiples. Ceux-ci peuvent être éliminés par un réglage adéquat (voir au chapitre "*Mise en service*").

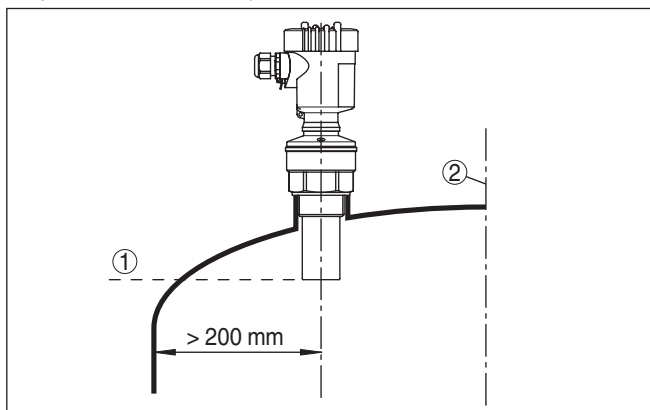


Fig. 6: Montage sur cuve à toit bombé

- 1 Niveau de référence
- 2 Centre de la cuve ou axe de symétrie

Si cet écart ne peut être respecté, il faudra procéder à une élimination des signaux parasites lors de la mise en service. Ceci est valable en particulier en cas de risque de colmatages sur les parois de la cuve. Dans ce cas, il est recommandé de recommencer l'élimination des signaux parasites lorsque les colmatages se seront formés sur la paroi. Dans le cas des cuves à fond conique, il peut être avantageux de monter l'appareil au centre de la cuve car la mesure est alors possible jusqu'au fond.

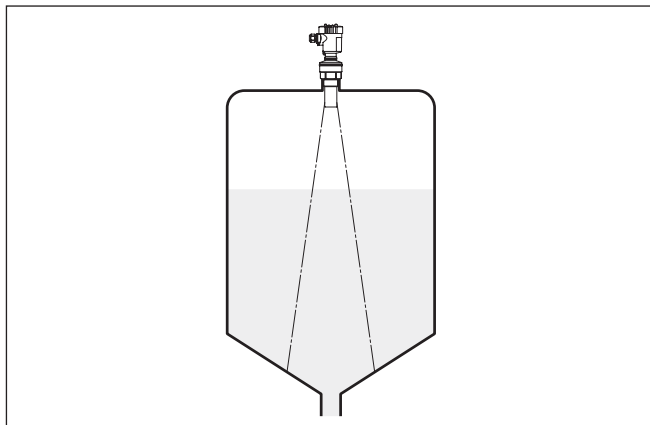


Fig. 7: Cuve à fond conique

Manchon

Prévoyez les dimensions de votre rehausse de façon à ce que la face inférieure du transducteur dépasse de la rehausse d'au moins 10 mm (0.394 in).

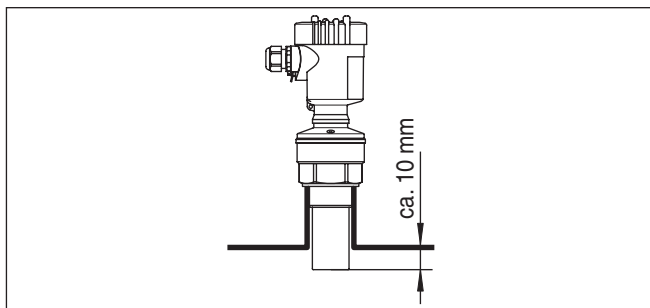


Fig. 8: Montage sur rehausse recommandé

Si les propriétés de réflexion de votre produit sont bonnes, vous pouvez installer le capteur VEGASON 62 sur une rehausse qui pourra être plus haute que la longueur du transducteur. Vous trouverez les valeurs de référence des hauteurs de rehausse dans la figure suivante. L'extrémité de la rehausse doit dans ce cas être lisse, ébarvurée et arrondie si possible. Procédez ensuite à une élimination des signaux parasites.

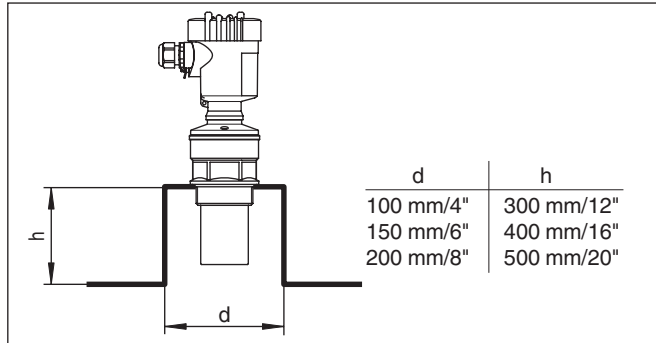


Fig. 9: Autres dimensions de rehausse

Orientation du capteur

Dans les liquides, orientez l'appareil perpendiculairement à la surface du produit pour obtenir des résultats de mesure optimaux.

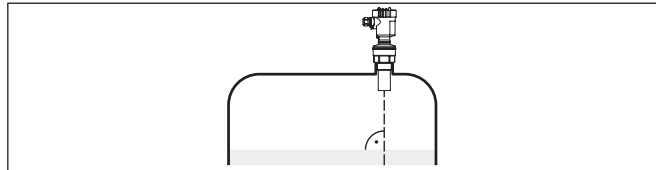


Fig. 10: Orientation du capteur dans les liquides

Pour réduire la distance de blocage par rapport au produit, vous pouvez installer le capteur VEGASON 62 avec un réflecteur passif en matériau résistant à la corrosion. Ainsi, vous pourrez remplir votre cuve dans sa quasi totalité. Ce montage convient en premier lieu aux réservoirs ouverts comme les bassins d'orage par exemple.

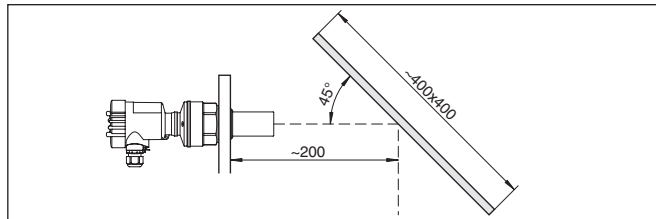


Fig. 11: Réflecteur passif

Cuves encombrées

Le lieu de montage de votre capteur ultrasonique doit être choisi de façon à ce qu'aucun obstacle ne croise les signaux ultrasoniques.

Des obstacles fixes dans la cuve, comme p.ex. échelles, relais à seuils, serpentins de chauffe, renforts métalliques etc. peuvent entraîner des échos parasites importants et superposer l'écho utile. Veillez lors de la conception de votre point de mesure à ce que la trajectoire des signaux ultrasoniques vers le produit soit complètement libre.

S'il y a des obstacles fixes dans votre cuve, procédez à un masquage des signaux parasites lors de la mise en service.

Si de grands obstacles fixes dans la cuve, tels que des renforts et des poutres métalliques, provoquent des échos parasites, il est possible d'atténuer ceux-ci en prenant des mesures complémentaires. De petits écrans en tôle ou plastique, disposés de façon inclinée au-dessus des obstacles, "dispersent" les signaux ultrasoniques et empêchent ainsi efficacement une réflexion directe d'échos parasites.

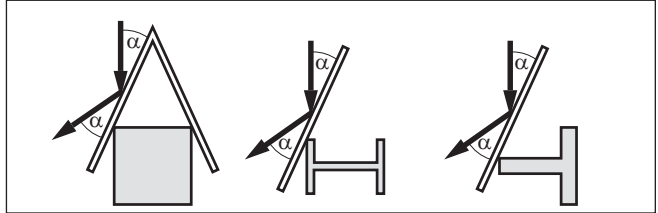


Fig. 12: Recouvrir les obstacles lisses par des déflecteurs

Agitateurs

Si des agitateurs sont installés dans votre cuve, procédez à une élimination des signaux parasites lorsque les agitateurs sont en marche. Ainsi, il sera possible de mémoriser les réflexions parasites causées par l'agitateur dans ses différentes positions.

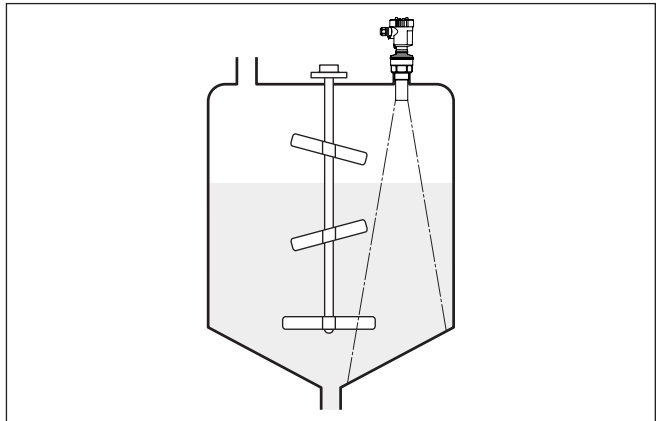


Fig. 13: Agitateurs

Flot de produit

N'installez pas les appareils au dessus ou dans le flot de remplissage de votre cuve. Assurez-vous que vous mesurez la surface du produit et non le flot de remplissage.

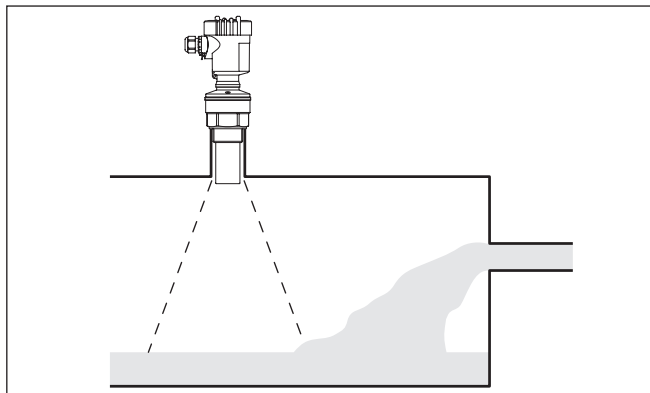


Fig. 14: Flot de liquide

Mousse

Remplissages, agitateurs ou autres process dans la cuve peuvent conduire à une formation de mousse en partie très consistante à la surface du produit. Cette mousse est susceptible d'atténuer fortement le signal d'émission.

Si la mousse entraîne des erreurs de mesure, installez l'appareil dans un tube tranquillisateur ou utilisez des capteurs radar à ondes guidées (TDR) qui sont mieux adaptés pour ce genre de mesure.

Le radar à impulsions guidées n'est pas influencé par la formation de mousse. Il est donc particulièrement bien approprié pour ce genre d'applications.

Turbulences d'air

En présence de courants d'air importants dans la cuve ou de vent fort - si l'appareil est installé à l'extérieur - ou encore de turbulences d'air dans le réservoir, dues par exemple à des aspirateurs cyclones, installez le capteur VEGASON 62 dans un tube guide d'ondes ou utilisez un autre principe de mesure comme le radar à émission libre ou le radar à impulsions guidées (TDR) par exemple.

Mesure dans un tube

La mesure dans un tube (bypass ou tranquillisateur) exclut les influences provenant de cuves encombrées, de présence de mousse ou de turbulences.

La longueur des tubes de mesure doit aller jusqu'au niveau de mesure minimum désiré, une mesure n'étant possible que dans le tube.

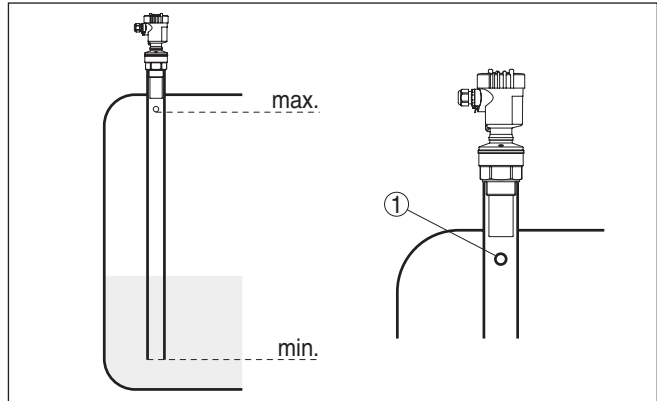


Fig. 15: Tube de mesure dans une cuve

1 Perçage d'aération : $\varnothing 5 \dots 10 \text{ mm}$ (0.197 ... 0.394 in)

Le VEGASON 62 peut être utilisé à partir d'un diamètre de tube de 50 mm (1.969 in).

Évitez des fentes importantes ou des cordons de soudure épais à l'assemblage des tubes. Procédez systématiquement à une élimination des signaux parasites.

Avec les produits tendant fortement à colmater, la mesure dans un tube tranquillisateur n'est pas recommandée.

Mesure de débit avec déversoir rectangulaire

Les exemples succincts suivants vous donnent un petit aperçu de la mesure de débit. Vous obtiendrez des données de conception détaillées en consultant des fabricants de canaux jaugeurs et la littérature spécialisée.

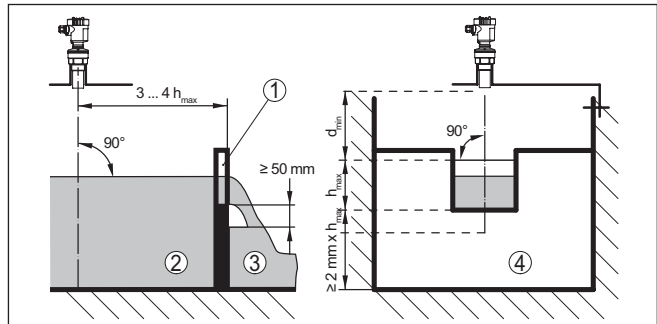


Fig. 16: Mesure de débit avec déversoir rectangulaire : d_{\min} = distance de blochage du capteur (voir chapitre "Caractéristiques techniques") ; h_{\max} = remplissage max. du déversoir rectangulaire

- 1 Paroi du déversoir (vue latérale)
- 2 Amont du canal
- 3 Aval du canal
- 4 Organe déprimogène (vue de l'aval du canal)

De façon générale, respecter les points suivants :

- Montage du capteur en amont du canal
- Montage au centre du canal et perpendiculairement à la surface du liquide
- Écart entre capteur et paroi du déversoir
- Écart entre ouverture de la paroi et fond du déversoir
- Écart minimum entre l'ouverture de la paroi et l'aval du déversoir
- Distance du capteur par rapport à la hauteur de retenue max. en prenant en compte la distance de blocage

Mesure de débit avec canal Venturi Khafagi

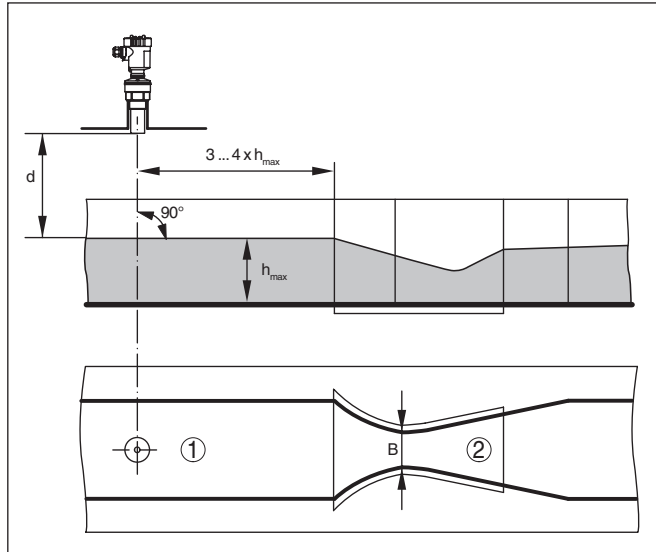


Fig. 17: Mesure de débit avec canal Venturi Khafagi ; d = distance de blocage du capteur ; h_{max} = remplissage max. du canal ; B = étranglement maximum du canal

- 1 Position du capteur
- 2 Canal Venturi

De façon générale, respecter les points suivants :

- Montage du capteur à l'entrée du canal
- Montage au centre du canal et perpendiculairement à la surface du liquide
- Écart entre le capteur et le canal Venturi
- Distance du capteur par rapport à la hauteur de retenue max. en prenant en compte la distance de blocage

5 Raccordement à l'alimentation en tension

5.1 Préparation du raccordement

Consignes de sécurité

Respectez toujours les consignes de sécurité suivantes :



Attention !

Raccorder l'appareil uniquement hors tension.

- Le raccordement électrique ne doit être effectué que par du personnel qualifié, spécialisé et autorisé par l'exploitant de l'installation.
- En cas de risque de surtensions, installez des appareils de protection contre les surtensions.

Tension d'alimentation

L'alimentation de tension et le signal courant s'effectuent par le même câble de raccordement bifilaire. La tension de service peut différer en fonction de la version de l'appareil.

Vous trouverez les données concernant l'alimentation de tension au chapitre "*Caractéristiques techniques*".

Veillez à une séparation sûre entre le circuit d'alimentation et les circuits courant secteur selon DIN EN 61140 VDE 0140-1.

Prenez en compte les influences supplémentaires suivantes pour la tension de service :

- Une tension de sortie plus faible du bloc d'alimentation sous charge nominale (par ex. pour un courant capteur de 20,5 mA ou 22 mA en cas de signalisation de défaut)
- Influence d'autres appareils dans le circuit courant (voir valeurs de charge au chapitre "*Caractéristiques techniques*")

Câble de raccordement

L'appareil sera raccordé par du câble 2 fils usuel non blindé. Si vous vous attendez à des perturbations électromagnétiques pouvant être supérieures aux valeurs de test de l'EN 61326-1 pour zones industrielles, il faudra utiliser du câble blindé.

Veillez que le câble utilisé présente la résistance à la température et la sécurité anti-incendie nécessaires pour la température ambiante maximale pouvant se produire.

Utilisez du câble de section ronde pour les appareils avec boîtier et presse-étoupe. Contrôlez pour quel diamètre extérieur du câble le presse-étoupe est approprié afin de garantir l'étanchéité du presse-étoupe (protection IP).

Utilisez un presse-étoupe adapté au diamètre du câble.

Nous vous recommandons d'utiliser du câble blindé en fonctionnement HART multidrop.

Entrée de câble ½ NPT

En ce qui concerne l'appareil avec entrée de câble ½ NPT et boîtier plastique, une douille taraudée ½" métallique a été moulée dans le boîtier plastique.



Avertissement !

Le vissage du presse-étoupe NPT et/ou du tube en acier dans la douille taraudée doit s'effectuer sans aucune graisse. Les graisses usuelles peuvent contenir des additifs susceptibles d'attaquer la jonction entre douille taraudée et boîtier. Ce qui entraverait la résistance de la liaison, mais aussi l'étanchéité du boîtier.

Blindage électrique du câble et mise à la terre

Si un câble blindé est nécessaire, nous recommandons de relier le blindage du câble au potentiel de terre des deux côtés. Dans le capteur, le blindage devrait être raccordé directement à la borne de terre interne. La borne de terre externe se trouvant sur le boîtier doit être reliée à basse impédance au potentiel de terre.



Dans les installations Ex, la mise à la terre est réalisée conformément aux règles d'installation.

5.2 Étapes de raccordement

Procédez comme suit :

1. Dévissez le couvercle du boîtier
2. Si un module de réglage et d'affichage est installé, enlevez-le en le tournant vers la gauche.
3. Desserrer l'écrou flottant du presse-étoupe et sortir l'obturateur
4. Enlever la gaine du câble sur 10 cm (4 in) env. et dénuder l'extrémité des conducteurs sur 1 cm (0.4 in) env.
5. Introduire le câble dans le capteur en le passant par le presse-étoupe.
6. Soulever les leviers d'ouverture des bornes avec un tournevis (voir figure suivante).
7. Enficher les extrémités des conducteurs dans les bornes ouvertes suivant le schéma de raccordement

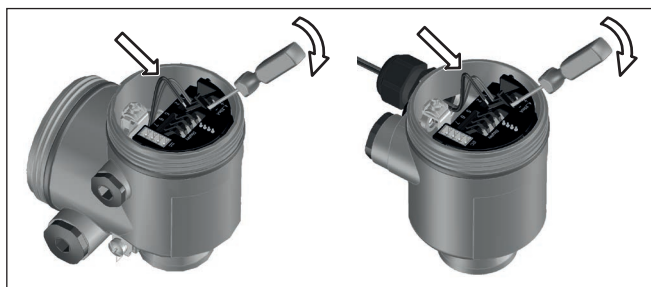


Fig. 18: Étapes de raccordement 6 et 7

8. Rabattre les leviers d'ouverture des bornes, le ressort des bornes est bien audible au rabattement du levier.
9. Vérifier la bonne fixation des conducteurs dans les bornes en tirant légèrement dessus
10. Raccorder le blindage à la borne de terre interne et relier la borne de terre externe à la liaison équipotentielle

11. Bien serrer l'écrou flottant du presse-étoupe. L'anneau d'étanchéité doit entourer complètement le câble
 12. Revisser le couvercle du boîtier
- Le raccordement électrique est terminé.

5.3 Schéma de raccordement boîtier à chambre unique



Les schémas suivants sont valables aussi bien pour la version non-Ex que pour la version Ex ia.

Aperçu des boîtiers

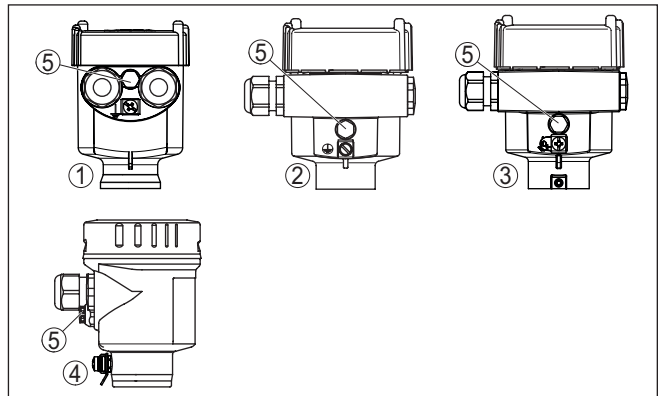


Fig. 19: Boîtier à chambre unique proposé en plusieurs matériaux

- 1 Plastique
- 2 Aluminium
- 3 Acier inox (moulage cire-perdue)
- 4 Acier inox (électropoli)
- 5 Filtre pour compensation atmosphérique pour toutes les variantes de matériaux. Obturateur avec version IP66/IP68 (1 bar) pour aluminium et acier inox

Compartiment électro-
nique et de raccordement

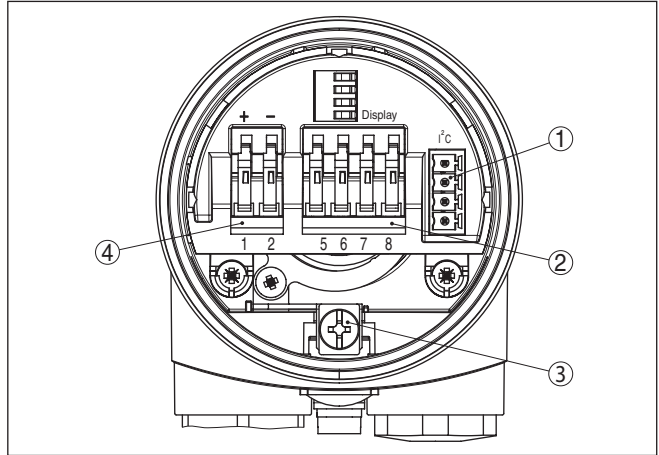


Fig. 20: Compartiment électronique et de raccordement - boîtier à chambre unique

- 1 Connecteur enfichable pour VEGACONNECT (interface I²C)
- 2 Bornes auto-serrantes pour le raccordement de l'indicateur externe VEGA-DIS 81
- 3 Borne de terre pour le raccordement du blindage du câble
- 4 Bornes auto-serrantes pour l'alimentation de tension

Schéma de raccordement

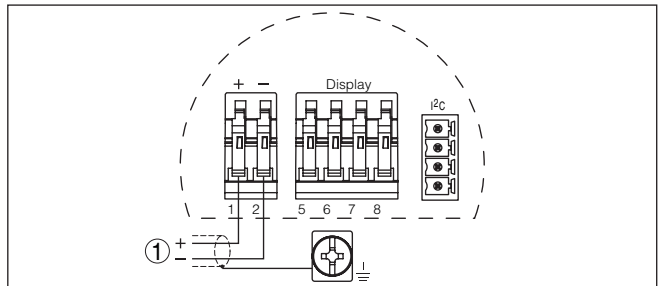


Fig. 21: Schéma de raccordement - boîtier à chambre unique

- 1 Tension d'alimentation, signal de sortie

5.4 Schéma de raccordement du boîtier à deux
chambres



Les schémas suivants sont valables aussi bien pour la version non-Ex que pour la version Ex ia.

Aperçu des boîtiers

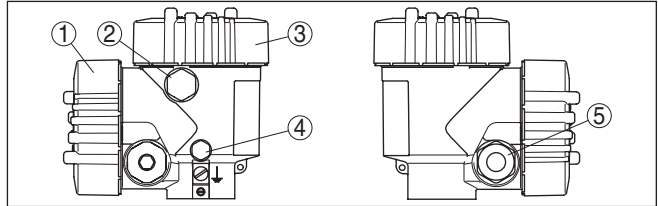


Fig. 22: Boîtier à deux chambres

- 1 Couvercle du boîtier du compartiment de raccordement
- 2 Bouchon obturateur ou connecteur M12 x 1 pour VEGADIS 81 (en option)
- 3 Couvercle du boîtier du compartiment électronique
- 4 Filtre pour compensation de la pression atmosphérique
- 5 Presse-étoupe

Compartiment de l'électronique

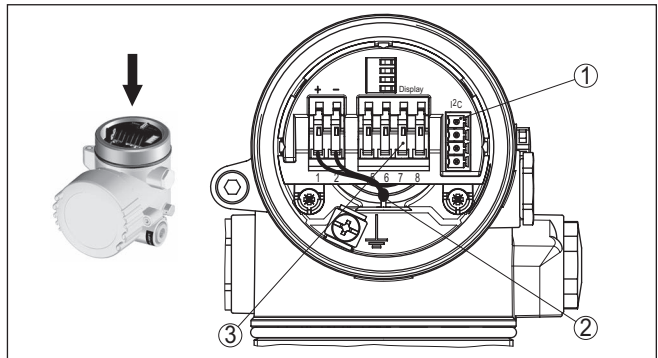


Fig. 23: Compartiment électronique - boîtier à deux chambres

- 1 Connecteur enfichable pour VEGACONNECT (interface I²C)
- 2 Ligne de liaison interne au compartiment de raccordement
- 3 Bornes de raccordement pour VEGADIS 81

Compartiment de raccordement

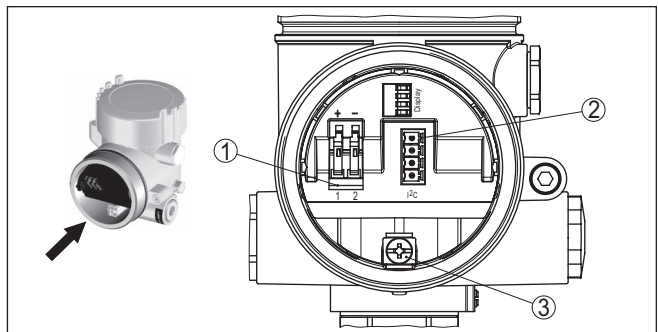


Fig. 24: Compartiment de raccordement - boîtier à deux chambres

- 1 Bornes auto-serrantes pour l'alimentation de tension
- 2 Connecteur pour le service (interface C)
- 3 Borne de terre pour le raccordement du blindage du câble

Schéma de raccordement

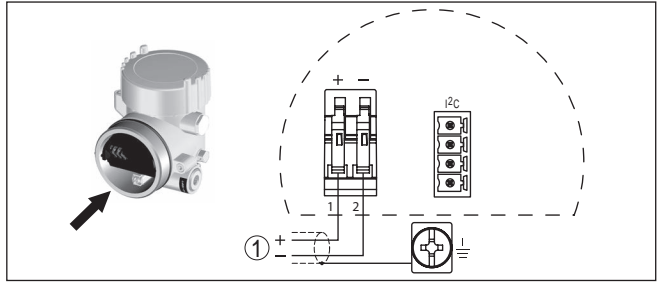


Fig. 25: Schéma de raccordement - boîtier à deux chambres

1 Tension d'alimentation, signal de sortie

5.5 Schéma de raccordement - version IP66/IP68 (1 bar)

Affectation des conducteurs câble de raccordement

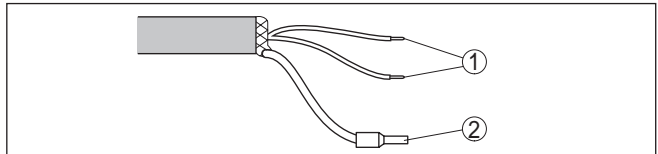


Fig. 26: Affectation des conducteurs câble de raccordement

- 1 Brun (+) et bleu (-) vers la tension d'alimentation et/ou vers le système d'exploitation
- 2 Blindage

5.6 Phase de mise en marche

Phase de mise en marche

Après le raccordement du VEGASON 62 à l'alimentation de tension ou après un retour de celle-ci, l'appareil effectuera tout d'abord un autotest durant env. 30 secondes comprenant :

- Vérification interne de l'électronique
- Affichage du type d'appareil, de la version firmware ainsi que du TAG du capteur (désignation du capteur)
- Un bond rapide du signal de sortie (env. 10 secondes) sur le courant de défaut réglé.

Le courant respectif sera ensuite délivré sur la ligne (les valeurs correspondent au niveau actuel ainsi qu'aux réglages déjà réalisés, par exemple au réglage d'usine).

6 Mise en service avec le module de réglage et d'affichage PLICSCOM

Monter/démonter le module de réglage et d'affichage

6.1 Insertion du module de réglage et d'affichage

Vous pouvez insérer/enlever le module de réglage et d'affichage dans le/du capteur n'importe quand. Pour cela, il n'est pas nécessaire de couper la tension d'alimentation.

Procédez comme suit :

1. Dévissez le couvercle du boîtier
2. Mettre le module de réglage et d'affichage dans la position souhaitée sur l'électronique (quatre positions décalées de 90° peuvent être sélectionnées) et tourner vers la droite jusqu'à l'encliquètement.
3. Visser fermement le couvercle du boîtier avec hublot

Le démontage s'effectue de la même façon, mais en sens inverse.

Le module de réglage et d'affichage est alimenté par le capteur, un autre raccordement n'est donc pas nécessaire.



Fig. 27: Insérer le module de réglage et d'affichage dans le boîtier à une chambre



Remarque:

Si le module de réglage et d'affichage doit demeurer définitivement dans votre appareil pour disposer en permanence d'un affichage des valeurs de mesure, il vous faudra un couvercle plus haut muni d'un hublot.

6.2 Système de commande

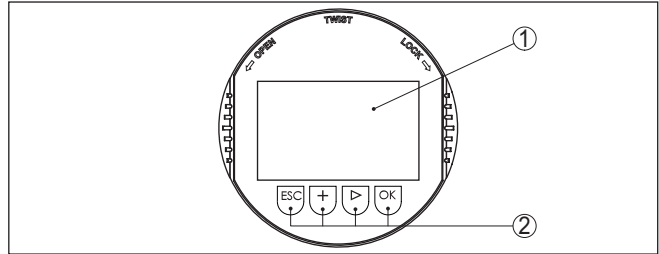


Fig. 28: Éléments de réglage et d'affichage

- 1 Affichage LC
- 2 Touches de réglage

Fonctions de touche

- Touche **[OK]** :
 - Aller vers l'aperçu des menus
 - Confirmer le menu sélectionné
 - Éditer les paramètres
 - Enregistrer la valeur
- Touche **[->]** :
 - Changer de représentation de la valeur de mesure
 - Sélectionner une mention dans la liste
 - Sélectionner les points de menu dans la mise en service rapide
 - Sélectionnez une position d'édition
- Touche **[+]** :
 - Modifier la valeur d'un paramètre
- Touche **[ESC]** :
 - Interrompre la saisie
 - Retour au menu supérieur

Système de paramétrage - Touches directes

Vous effectuez le réglage de votre appareil par les quatre touches du module de réglage et d'affichage. L'afficheur LCD vous indique chacun des menus et sous-menus. Les différentes fonctions vous ont été décrites précédemment.

Fonctions temporelles

En appuyant une fois sur les touches **[+]** et **[->]**, vous modifiez la valeur à éditer ou vous déplacez le curseur d'un rang. En appuyant pendant plus d'1 s, la modification est continue.

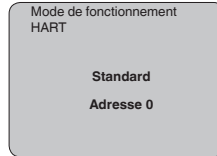
En appuyant simultanément sur les touches **[OK]** et **[ESC]** pendant plus de 5 s, vous revenez au menu principal et la langue des menus est paramétrée sur "Anglais".

Environ 60 minutes après le dernier appui de touche, l'affichage revient automatiquement à l'indication des valeurs de mesure. Les saisies n'ayant pas encore été sauvegardées en appuyant sur **[OK]** sont perdues.

Réglage de l'adresse HART-Multidrop

6.3 Étapes de mise en service

En mode HART Multidrop (plusieurs capteurs raccordés à une entrée), il est important de régler l'adresse du capteur avant de procéder à d'autres paramétrages. Vous trouverez une description plus détaillée sur ce point dans la notice de mise en service du "Module de réglage et d'affichage" ou dans l'aide en ligne de PACTware et des DTM.



Paramétrage

Le capteur mesure la distance du capteur au produit. Pour pouvoir afficher la hauteur de remplissage proprement dite, il faudra procéder à une affectation de la distance mesurée au pourcentage de la hauteur. Grâce à ces indications, il sera possible de calculer la hauteur de remplissage proprement dite. En même temps, cette saisie vous permettra de limiter la plage de travail du capteur du maximum à la plage réellement nécessaire.

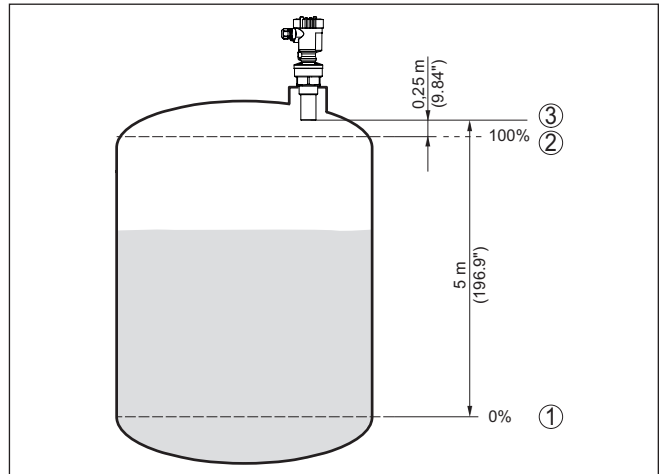


Fig. 29: Exemple de paramétrage réglage min./max.

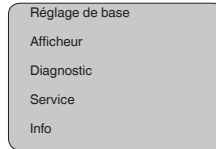
- 1 Niveau min. = distance de mesure max. (en fonction du capteur)
- 2 Niveau max. = distance de mesure min. (valeur finale de la distance de blocage, suivant le capteur)
- 3 Niveau de référence

Pour ce réglage, le niveau momentané ne joue aucun rôle. Le réglage min./max. sera toujours réalisé sans variation de niveau. Ainsi, ces réglages peuvent être effectués déjà à l'avance, sans avoir auparavant à installer le capteur.

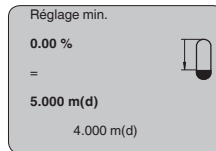
Réglage de base - Réglage min.

Procédez comme suit :

1. Changement de l'affichage des valeurs de mesure au menu principal en appuyant sur **[OK]**.



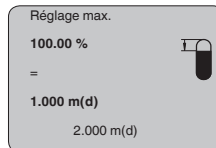
2. Sélectionner le point de menu "Réglage de base" avec **[->]** et confirmer avec **[OK]**. Le point de menu "Réglage min." apparaît ensuite.



3. Préparer avec **[OK]** l'édition de la valeur pour cent et mettre le curseur avec **[->]** sur la position désirée. Régler la valeur pour cent désirée avec **[+]** et mémoriser avec **[OK]**. Le curseur se déplace maintenant sur la valeur distance.
4. Saisir la valeur distance en mètres correspondant à la valeur pour cent pour le réservoir vide (par exemple distance entre capteur et fond de la cuve).
5. Sauvegarder les réglages avec **[OK]** et aller avec **[->]** au réglage max.

Réglage de base - Réglage max.

Procédez comme suit :

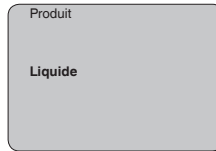


1. Préparer avec **[OK]** l'édition de la valeur pour cent et mettre le curseur avec **[->]** sur la position désirée. Régler la valeur pour cent désirée avec **[+]** et mémoriser avec **[OK]**. Le curseur se déplace maintenant sur la valeur distance.
2. Saisir la distance en mètres correspondant au pourcentage pour le réservoir plein. Ne pas oublier que le niveau max. doit se trouver en dessous de la zone morte.
3. Mémorisez les réglages avec **[OK]** et allez avec **[->]** à la sélection du produit.

Réglage de base - Produit

Chaque produit possède ses propres propriétés de réflexion. Pour les liquides, on peut ajouter les surfaces agitées et la formation de mousse comme facteurs de perturbation. Pour les solides en vrac/pulvérulents, il s'agit du dégagement de poussières, du talutage et

des échos supplémentaires provenant de la paroi du réservoir. Pour adapter le capteur à ces différentes conditions de mesure, il faut d'abord procéder dans ce menu à la sélection "*Liquides*" ou "*Solides en vrac*".



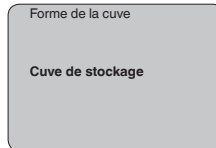
Pour les solides en vrac/pulvérulents, vous pouvez sélectionner en plus "*Poudre/Poussières*", "*Granulat/Pellets*" ou "*Cailloux/galets*".

Grâce à cette sélection supplémentaire, vous adaptez votre capteur de façon optimale à votre produit et vous augmentez sensiblement la fiabilité de votre mesure, en particulier avec des produits à mauvaises propriétés de réflexion.

Saisissez les paramètres désirés avec les touches respectives, sauvegardez vos saisies puis passez au point de menu suivant avec les touches [->].

Réglage de base - Forme du réservoir

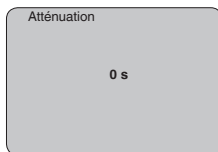
La mesure n'est pas seulement influencée par le produit, mais aussi par la forme du réservoir. Pour adapter le capteur aux conditions de mesure, ce point du menu vous offre, selon que vous ayez sélectionné Liquides ou Solides en vrac, différentes possibilités de sélections. Pour "*Liquides*", celles-ci sont "*Cuve de stockage*", "*Tube guide d'ondes*", "*Réservoir ouvert*" ou "*Réservoir à agitateur*", pour "*Solides en vrac*", "*Silo*" ou "*Trémie*".



Saisissez les paramètres désirés avec les touches respectives, sauvegardez vos saisies puis passez au point de menu suivant avec les touches [->].

Réglage de base - Atténuation

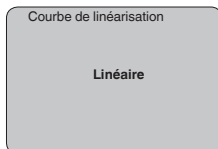
Vous pouvez régler une atténuation pour éliminer les fluctuations à l'affichage des valeurs de mesure provenant par exemple de surfaces de produits agitées. Ce temps d'intégration peut se trouver entre 0 et 999 secondes. Veuillez cependant tenir compte que le temps de réaction de la mesure totale sera prolongé et que la réaction du capteur aux variations rapides des valeurs de mesure ne se fera qu'avec une certaine temporisation. En règle générale, un temps d'intégration de quelques secondes suffira pour apaiser largement votre affichage des valeurs de mesure.



Saisissez les paramètres désirés avec les touches respectives, sauvegardez vos saisies puis passez au point de menu suivant avec les touches **[->]**.

Réglage de base - Courbe de linéarisation

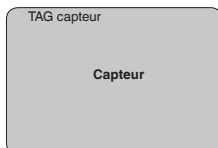
Une linéarisation est nécessaire pour tous les réservoirs dont le volume n'augmente pas linéairement avec la hauteur du niveau - par exemple dans une cuve cylindrique couchée ou dans une cuve sphérique - et lorsqu'on veut obtenir l'affichage ou la sortie du volume. Pour ces cuves, on a mémorisé des courbes de linéarisation adéquates. Elles indiquent la relation entre le pourcentage de la hauteur du niveau et le volume de la cuve. En activant la courbe adéquate, vous obtiendrez l'affichage correct du pourcentage de volume. Si vous ne désirez pas obtenir l'affichage du volume en %, mais en litre ou en kilogramme par exemple, vous pouvez en plus régler une calibration au menu "Affichage".



Saisissez les paramètres désirés avec les touches respectives, sauvegardez vos saisies puis passez au point de menu suivant avec les touches **[->]**.

Réglage de base - TAG capteur

Ce menu vous permet d'attribuer au capteur une désignation claire ne prêtant à aucune confusion, comme par exemple le nom de la voie de mesure ou la désignation de la cuve/du produit. Dans les systèmes numériques ainsi que dans la documentation de grandes installations, une dénomination des points de mesure et des cuves est absolument indispensable, faute de quoi leur identification exacte ne sera pas possible.



Ce menu termine le réglage de base. Vous pouvez maintenant retourner au menu principal avec la touche **[ESC]**.

Affichage - Valeur d'affichage

Au menu "Affichage", vous définissez comment la valeur de mesure doit être représentée sur l'afficheur.

Vous disposez des valeurs d'affichage suivantes:

- Hauteur
- Distance
- Courant
- Calibré(e)
- Pour cent
- Pour cent lin.

La sélection "*Calibrée*" vous ouvre les menus "*Unité d'affichage*" et "*Calibrage*". Au menu "*Unité d'affichage*", vous disposez des sélections suivantes :

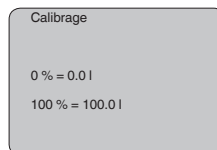
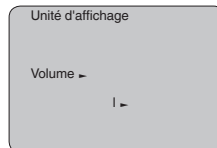
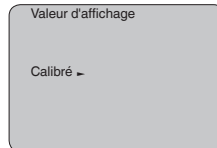
- Hauteur
- Masse
- Débit
- Volume
- Aucune unité

Suivant la sélection, vous disposez à nouveau d'unités différentes.

Au menu "*Calibrage*", vous entrez la valeur désirée avec point décimal pour 0 % et 100 % de la valeur de mesure.

Il existe la relation suivante entre la valeur d'affichage au menu "*Affichage*" et l'unité de réglage au menu "*Réglages de base*" :

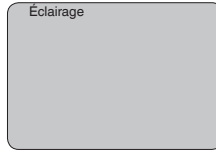
- Valeur affichée "*Distance*" : représentation de la valeur mesurée dans l'unité de réglage sélectionnée, par ex. m(d)



Affichage - Éclairage

Vous pouvez allumer le rétroéclairage intégré en usine par le biais du menu de configuration. La fonction dépend de la valeur de la tension de service. Voir "*Caractéristiques techniques/alimentation tension*".

Pour le maintien de la fonction de l'appareil, l'éclairage sera provisoirement éteint si la tension d'alimentation est insuffisante.

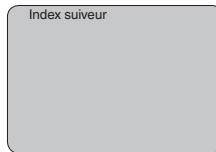


Avec le réglage d'usine, l'éclairage est éteint.

Diagnostic - Index suiveur

Ce sont respectivement les valeurs de mesure mini. et maxi. qui seront mémorisées dans le capteur. Vous pourrez obtenir leur affichage au menu "Index suiveur".

- Distance mini. et maxi. en m(d)
- Température mini. et maxi.



Diagnostic - Fiabilité de la mesure

Pour les capteurs fonctionnant sans contact avec le produit, la mesure peut être influencée par les conditions de process régnant sur le site. Dans ce menu, la fiabilité de la mesure de l'écho niveau est indiquée comme valeur dB. La fiabilité de la mesure est égale à l'amplitude du signal moins le niveau bruit. Plus la valeur est grande, plus votre mesure sera fiable. Les valeurs sont > 10 dB avec une mesure fonctionnant correctement.

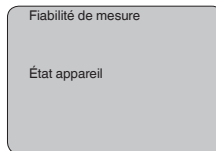
Diagnostic - État du capteur

Ce menu vous indique l'état du capteur. Si le capteur ne détecte aucun défaut, l'affichage indiquera "OK". Si un défaut est détecté, l'affichage indiquera une signalisation de défaut clignotante spécifique au capteur, par ex. "E013". Le défaut sera également affiché en texte clair, par ex. "Pas de valeur existante".



Information:

La signalisation de défaut ainsi que l'affichage en texte clair se font également dans l'affichage des valeurs de mesure.



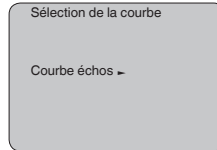
Diagnostic - Sélection de courbe

Pour les capteurs ultrasoniques, la "**courbe échos**" représente l'amplitude du signal des échos dans la plage de mesure. L'unité de l'amplitude des signaux est "dB". Cette amplitude permet de pouvoir juger la qualité de la mesure.

La "**courbe échos parasites**" représente les échos parasites mémorisés (voir au menu "Service") de la cuve vide avec la puissance du signal en "dB" sur la plage de mesure.

Le démarrage d'une "**courbe de tendance**" entraîne l'enregistrement de valeurs de mesure pouvant aller jusqu'à 3000 en fonction du capteur. Ces valeurs peuvent être représentées ensuite suivant une base de temps où les valeurs les plus anciennes seront effacées.

Au menu "*Sélection de la courbe*", vous sélectionnez la courbe respective.



Information:

L'enregistrement de tendance n'est pas actif à la livraison de l'appareil. C'est à l'utilisateur qu'il convient de le démarrer via le point de menu "*Démarrer courbe de tendance*".

Diagnostic - Représentation des courbes

Une comparaison entre la courbe des échos et celle des échos parasites permet de porter un jugement plus précis sur la fiabilité de la mesure. La courbe sélectionnée sera actualisée en permanence. Si vous appuyez sur la touche **[OK]**, un sous-menu comportant des fonctions zoom apparaît.

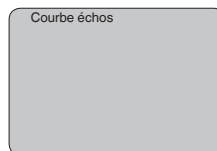
Sont disponibles pour la "**Courbe échos et la courbe échos parasites**" :

- "Zoom X" : fonction gros plan de la distance de mesure
- "Zoom Y" : vous amplifie 1x, 2x, 5x et 10x le signal en "dB"
- "Unzoom" : vous permet de revenir à la plage de mesure nominale avec simple agrandissement.

Sont disponibles pour la "**Courbe de tendance**" :

- "Zoom X" : résolution
 - 1 minute
 - 1 heure
 - 1 jour
- "Stop/Start" : interruption d'un enregistrement en cours ou démarrage d'un nouvel enregistrement
- "Unzoom" : vous permet de rétablir la résolution en minutes

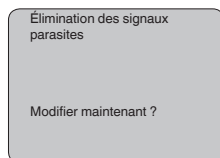
La trame d'enregistrement est réglée en usine sur une minute. Via le logiciel de configuration PACTware, vous pouvez régler cette trame sur une heure ou un jour.



Service - élimination des signaux parasites

De grandes rehausses, des cuves encombrées avec renforts métalliques ou agitateurs ou encore des colmatages ou cordons de soudure sur les parois de la cuve sont de nature à engendrer des

réflexions parasites qui peuvent fausser la mesure. Une élimination des signaux parasites détecte, marque et mémorise ces signaux pour qu'ils ne soient plus pris en considération par le capteur lors de la mesure. Ceci doit se faire avec un faible niveau afin de pouvoir détecter toutes les réflexions parasites existantes.



Procédez comme suit :

1. Changement de l'affichage des valeurs de mesure au menu principal en appuyant sur **[OK]**.
2. Sélectionnez le menu "Service" avec **[->]** et validez avec **[OK]**. Il vous apparaît le menu "Élimination des signaux parasites".
3. Validez "Élimination des signaux parasites - modifier maintenant" avec **[OK]** et sélectionnez le menu situé en dessous "Nouvelle création". Saisissez la distance réelle du capteur à la surface du produit. Tous les signaux parasites existants dans cette plage seront saisis par le capteur et mémorisés après avoir validé avec **[OK]**.

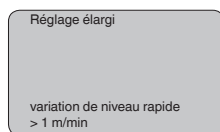


Remarque:

Vérifiez la distance entre capteur et surface du produit. La saisie d'une fausse valeur (trop grande) entraîne la mémorisation du niveau actuel comme signal parasite. Dans ce cas, le capteur ne pourra plus mesurer le niveau dans cette plage.

Service - Réglage étendu

Le menu "Réglages élargis" vous offre la possibilité d'optimiser le VEGASON 62 pour des applications où le niveau varie rapidement. Pour ce faire, sélectionnez la fonction "Variation de niveau rapide > 1 m/min."



Remarque:

Le calcul de la valeur moyenne de l'exploitation des signaux étant sensiblement réduit par la fonction "Variation de niveau rapide > 1 m/min.", des réflexions parasites pourront conduire à des variations de valeurs de mesure dues à des agitateurs ou à des cuves encombrées. Une élimination des échos parasites est donc recommandée.

Service - Sortie courant

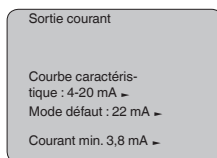
Au menu "Sortie courant", vous définissez le comportement de la sortie courant pendant le fonctionnement de l'appareil et en cas de défaut. Le tableau suivant vous montre les sélections possibles.

Sortie courant

Courbe caractéristique	4 ... 20 mA 20 ... 4 mA
Mode défaut ²⁾	Tenir la valeur 20,5 mA 22 mA < 3,6 mA
Courant min. ³⁾	3,8 mA 4 mA
Courant max. ⁴⁾	20 mA 20,5 mA

Les valeurs indiquées en gras représentent les données du réglage d'usine.

Pour le mode de fonctionnement HART-Multidrop, le courant est constant sur 4 mA. Cette valeur ne se modifiera pas même en cas de défaut.

**Service - Simulation**

Ce menu vous permet de simuler n'importe quelles valeurs de niveau et de pression par la sortie courant. Vous pouvez ainsi contrôler la voie signal via des appareils d'affichage ou la carte d'entrée du système de conduite par exemple.

Pour la simulation, vous avez le choix entre les grandeurs suivantes:

- Pour cent
- Courant
- Pression (pour capteurs de pression)
- Distance (avec un radar et un radar guidé (TDR))

Pour les capteurs Profibus PA, la sélection de la valeur simulée s'effectue par le "Channel" au menu "*Réglages de base*".

Voici comment démarrer la simulation:

1. Appuyez sur **[OK]**.
2. Sélectionnez avec **[->]** la grandeur de simulation désirée et validez avec **[OK]**.
3. Réglez avec **[+]** et **[->]** la valeur désirée.
4. Appuyez sur **[OK]**.

²⁾ Valeur de la sortie courant en cas de défaut, par ex.: lorsque l'appareil ne délivre aucune valeur de mesure valable.

³⁾ Cette valeur ne sera pas dépassée par défaut pendant le fonctionnement.

⁴⁾ Cette valeur ne sera pas dépassée par excès pendant le fonctionnement.

La simulation est en cours, le capteur délivre un courant pour les versions 4 ... 20 mA/HART et une valeur numérique pour les versions Profibus PA ou Foundation Fieldbus.

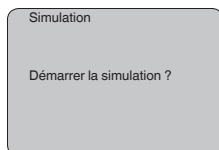
Pour interrompre la simulation:

→ Appuyez sur **[ESC]**.



Information:

La simulation sera interrompue automatiquement 10 minutes après le dernier appui sur une touche.



Service - Reset

Si la fonction "*Reset*" est exécutée, le capteur remettra les valeurs des points de menus suivants aux valeurs reset (voir tableau) :⁵⁾

Fonction	Valeur reset
Réglage max.	Valeur finale distance de blocage en m(d) ⁶⁾
Réglage min.	Fin de la plage de mesure en m(d) ⁷⁾
Produit	Liquide
Forme de la cuve	Inconnue
Atténuation	0 s
Linéarisation	Linéaire
TAG capteur	Capteur
Valeur d'affichage	Distance
Sortie courant - courbe caractéristique	4 ... 20 mA
Sortie courant - courant max.	20,5 mA
Sortie courant - courant min.	3,8 mA
Sortie courant - panne	< 3,6 mA
Unité de réglage	m(d)

Lors d'un "*Reset*", les valeurs des menus suivants **ne seront pas** remises aux valeurs reset (voir tableau) :

Fonction	Valeur reset
Éclairage	Pas de reset
Langue	Pas de reset
Mode de fonctionnement HART	Pas de reset

⁵⁾ Réglage de base spécifique au capteur.

⁶⁾ Suivant le type de capteur, voir aux "Caractéristiques techniques".

⁷⁾ Suivant le type de capteur, voir aux "Caractéristiques techniques".

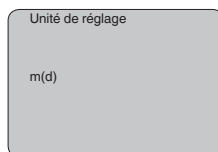
Réglage d'usine

Comme réglage de base, mais les paramètres spéciaux seront remis en plus aux valeurs par défaut.⁸⁾

Index suiveur

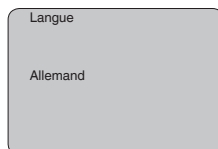
Les valeurs distance mini. et maxi. et les valeurs température seront remises à la valeur actuelle.

Service - Unité de réglage Dans ce menu, vous pouvez sélectionner l'unité de calcul du capteur.

**Service - Langue**

Le capteur est réglé en usine sur la langue indiquée à la commande. Ce menu vous permet de changer ce réglage. Les langues suivantes sont disponibles à partir de la version logicielle 3.50 :

- Deutsch
- English
- Français
- Español
- Pycckuu
- Italiano
- Netherlands
- Japanese
- Chinese

**Service - SIL**

Pour les appareils possédant une qualification SIL réglée en usine, la sécurité fonctionnelle est déjà activée. Pour les appareils ne possédant pas de qualification SIL réglée en usine, l'utilisateur devra activer la sécurité fonctionnelle pour les applications selon SIL via le module de réglage et d'affichage. Un réglage SIL activé en usine ne peut pas être désactivé par l'utilisateur.

L'activation de SIL aura les effets suivants :

- au point de menu "*Mode défaut*" sous "*Sortie courant*", les paramètres "*Tenir la valeur*" et "*20,5 mA*" seront bloqués
- au point de menu "*Mode de fonctionnement HART*", la fonction "*Multidrop*" sera bloquée

⁸⁾ Les paramètres spéciaux sont des paramètres qui seront réglés selon les spécifications du client au niveau du menu service via le logiciel de configuration PACTware.

**Remarque:**

Pour ces applications, il faudra respecter impérativement le "Safety Manual".

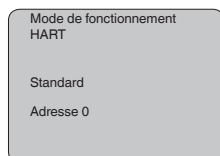
Service - Mode de fonctionnement HART

HART vous offre les modes de fonctionnement standard et multidrop.

Le mode de fonctionnement standard avec l'adresse fixe 0 signifie sortie de la valeur de mesure comme signal 4 ... 20 mA.

En mode de fonctionnement Multidrop, vous pouvez faire fonctionner jusqu'à 15 capteurs sur une ligne bifilaire. Il faut attribuer à chaque capteur une adresse entre 1 et 15.⁹⁾

Dans ce menu, vous fixez le mode de fonctionnement HART et vous saisissez l'adresse pour le mode multidrop.



Le réglage d'usine est standard avec adresse 0.

Service - Copier données capteur

Cette fonction permet la lecture des données de paramétrage ainsi que la saisie de ces données dans le capteur via le module de réglage et d'affichage. Une description de cette fonction vous est donnée dans la notice de mise en service "*Module de réglage et d'affichage*".

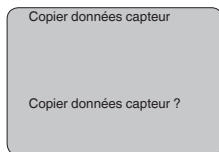
Cette fonction permet la lecture et/ou la saisie des données suivantes :

- Représentation de la valeur de mesure
- Réglage
- Produit
- Forme de la cuve
- Atténuation
- Courbe de linéarisation
- TAG capteur
- Valeur d'affichage
- Unité d'affichage
- Calibrage
- Sortie courant
- Unité de réglage
- Langue

Il **n'y aura pas** de lecture et de saisie pour les données suivantes importantes pour la sécurité :

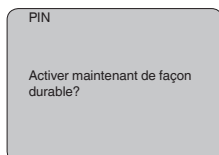
- Mode de fonctionnement HART
- PIN

⁹⁾ Le signal 4 ... 20 mA du capteur sera coupé. Le capteur consomme un courant constant de 4 mA. Le signal de mesure est transmis uniquement comme signal HART numérique.



Service - Code PIN

Ce menu vous permet d'activer/de désactiver le code PIN de façon permanente. La saisie d'un code PIN à 4 digits protège les données du capteur d'un dérèglement intempestif ou d'un accès non autorisé. Si le code PIN est activé en permanence, il peut être désactivé temporairement (c.-à-d. pour 60 minutes) pour chaque point de menu. Le code PIN est réglé sur 0000 à la livraison.



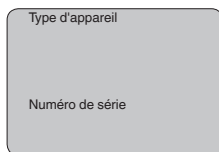
Si le code PIN est activé, vous n'aurez plus accès qu'aux fonctions suivantes :

- Sélectionner les points de menus et afficher les données
- Transférer des données du capteur dans le module de réglage et d'affichage

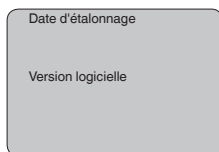
Info

Ce menu vous permet la lecture des informations les plus importantes concernant le capteur:

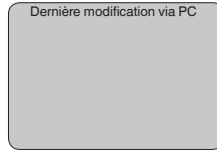
- Type d'appareil
- Numéro de série: nombre à 8 chiffres, par ex. 12345678



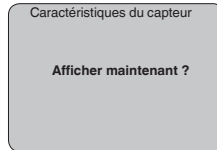
- Date de calibrage : date du calibrage en usine
- Version du logiciel : édition du logiciel du capteur



- Dernière modification via PC : la date de la dernière modification des paramètres du capteur via PC



- Caractéristiques capteur, par ex. agrément, raccord process, joint d'étanchéité, cellule de mesure, plage de mesure, électronique, boîtier, entrée de câble, connecteur, longueur du câble, etc.



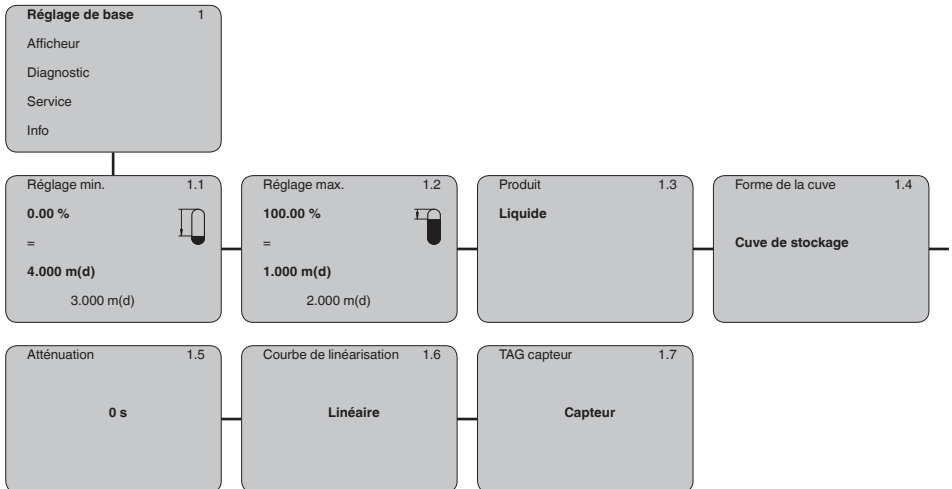
6.4 Plan du menu



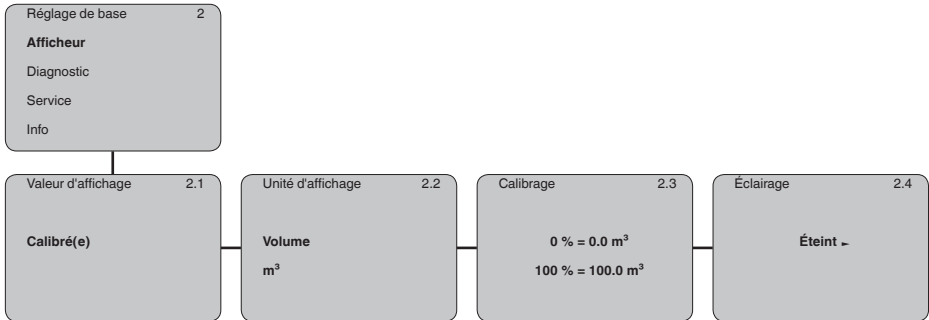
Information:

En fonction de votre équipement et installation, les fenêtres de menus représentées en gris-clair seront disponibles ou pas.

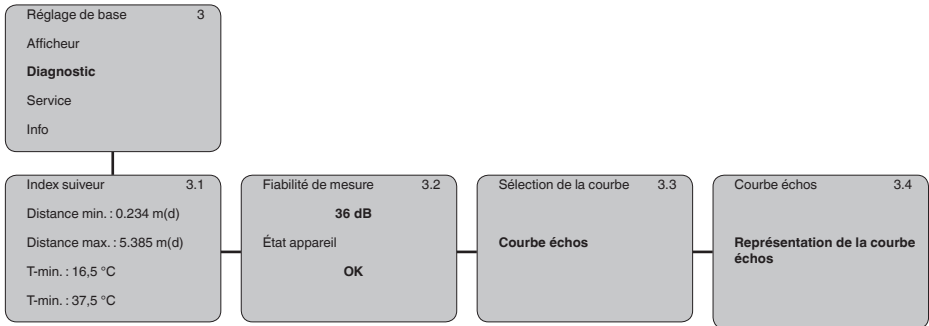
Réglage de base



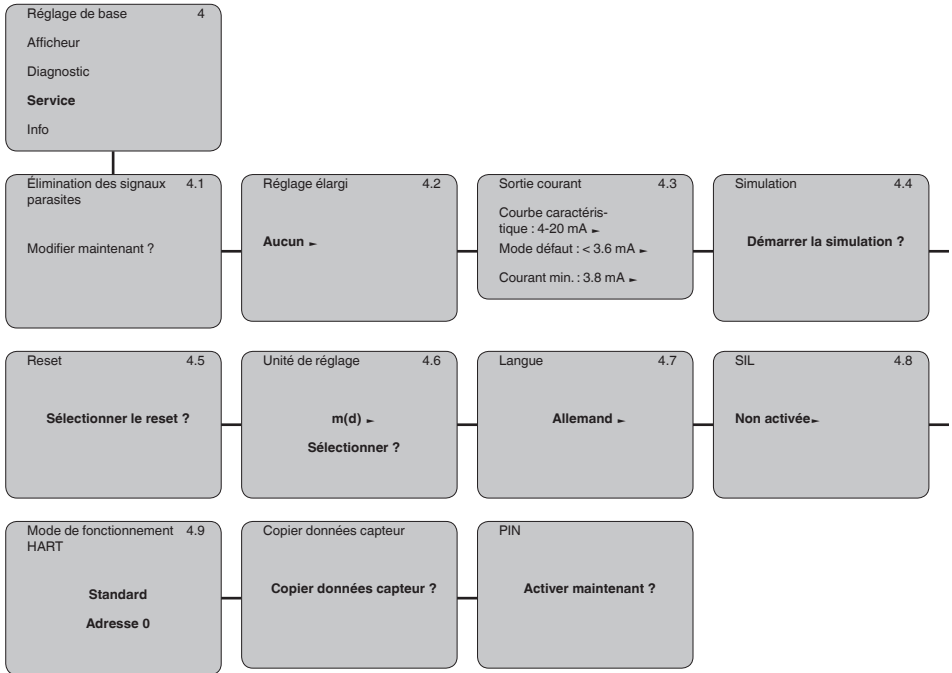
Afficheur



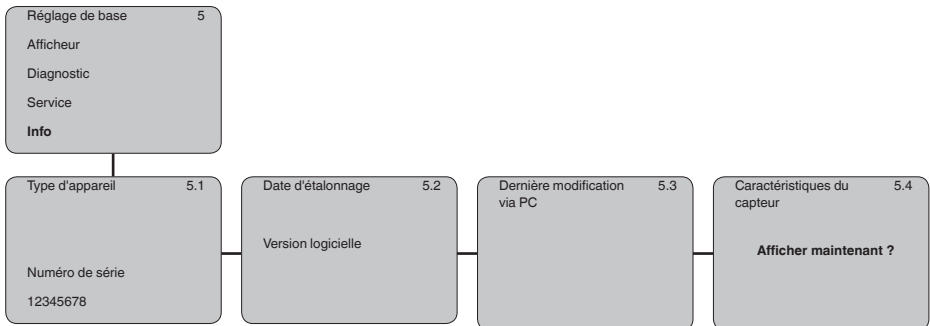
Diagnostic



Service



Info



6.5 Sauvegarde des données de paramétrage

Nous vous recommandons de noter les données réglées, par exemple dans cette notice de mise en service et de les archiver à la suite. Ainsi, elles seront disponibles pour une utilisation ultérieure et à des fins de maintenance.

Sur papier

Dans le module d'affichage et de réglage

Si l'appareil est équipé d'un module de réglage et d'affichage, alors les données de paramétrage peuvent y être enregistrées. Les données y restent aussi enregistrées durablement en cas de défaillance de l'alimentation du capteur. La procédure est décrite dans l'option du menu "*Copier les données de capteur*".

7 Mise en service avec PACTware

7.1 Raccorder le PC via VEGACONNECT

Directement au capteur via adaptateur d'interfaces

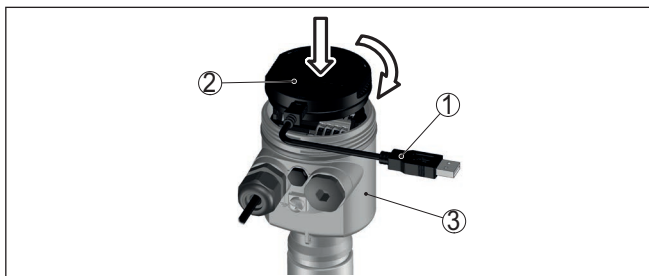


Fig. 30: Raccordement du PC directement au capteur via l'adaptateur d'interfaces

- 1 Câble USB vers le PC
- 2 Adaptateur d'interfaces VEGACONNECT
- 3 Capteur

Via l'adaptateur d'interfaces externe

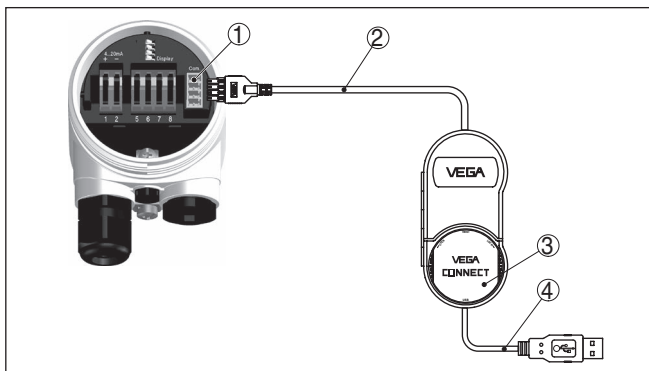


Fig. 31: Raccordement via l'adaptateur d'interface VEGACONNECT externe

- 1 Interface bus I²C (Com.) au capteur
- 2 Câble de raccordement I²C de la VEGACONNECT
- 3 Adaptateur d'interfaces VEGACONNECT
- 4 Câble USB vers le PC

Via adaptateur d'interfaces et HART

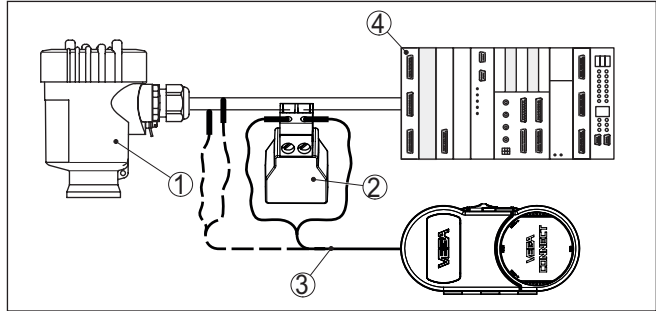


Fig. 32: Raccordement du PC à la ligne signal via HART

- 1 Capteur
- 2 Résistance HART 250 Ω (en option selon l'exploitation)
- 3 Câble de raccordement avec contacts mâles 2 mm et bornes
- 4 Système d'exploitation/API/alimentation tension



Remarque:

Pour les blocs d'alimentation avec résistance HART intégrée (résistance interne env. 250 Ω), aucune résistance externe supplémentaire n'est nécessaire. Cela est valable pour les appareils VEGA types VEGATRENN 149A, VEGADIS 381 et VEGAMET 391 par exemple. La plupart des séparateurs d'alimentation Ex usuels rencontrés sur le marché sont également équipés d'une résistance de limitation de courant suffisante. Dans ces cas précis, l'adaptateur d'interface pourra être connecté en parallèle à la ligne 4 ... 20 mA (liaison représentée en pointillés dans la figure précédente).

7.2 Paramétrage

Conditions requises

Pour le paramétrage de l'appareil via un PC Windows, le logiciel de configuration PACTware et un driver d'appareil (DTM) adéquat selon le standard FDT sont nécessaires. La version PACTware actuelle respective ainsi que tous les DTM disponibles sont réunis dans un catalogue DTM. De plus, les DTM peuvent être intégrés dans d'autres applications cadres selon le standard FDT.



Remarque:

Utilisez toujours l toute dernier catalogue DTM paru pour pouvoir disposer de toutes les fonctions de l'appareil. En outre, la totalité des fonctions décrites n'est pas comprise dans les anciennes versions de firmware. Vous pouvez télécharger le logiciel d'appareil le plus récent sur notre site web. Une description de la procédure de mise à jour est également disponible sur internet.

Pour continuer la mise en service, veuillez vous reporter à la notice de mise en service "Collection DTM/PACTware", qui est jointe à chaque catalogue DTM et peut être téléchargée sur notre site internet. Vous trouverez des informations complémentaires dans l'aide en ligne de PACTware et des DTM.

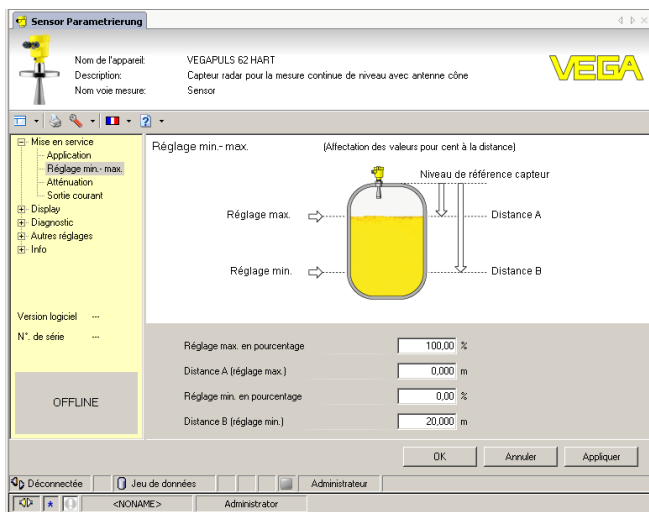


Fig. 33: Exemple de masque DTM

7.3 Sauvegarder les données de paramétrage

Nous vous recommandons de documenter et de sauvegarder les données de paramétrage à l'aide de PACTware. Ainsi, celles-ci seront disponibles pour des utilisations multiples et à des fins de maintenance ou de service.

8 Mise en service avec d'autres systèmes

8.1 Programmes de configuration DD

Des descriptions d'appareil sont disponibles en tant qu'Enhanced Device Description (EDD) pour des programmes de configuration DD, comme par ex. AMS™ et PDM.

Les données peuvent être téléchargées sur www.vega.com/Téléchargements et "Logiciels".

9 Maintenance et élimination des défauts

9.1 Entretien

Maintenance

Si l'on respecte les conditions d'utilisation, aucun entretien particulier ne sera nécessaire en fonctionnement normal.

Nettoyage

Le nettoyage contribue à rendre visibles la plaque signalétique et les marquages sur l'appareil.

Respectez ce qui suit à cet effet :

- Utilisez uniquement des détergents qui n'attaquent pas le boîtier, la plaque signalétique et les joints.
- Appliquez uniquement des méthodes de nettoyage qui correspondent à l'indice de protection de l'appareil.

9.2 Élimination des défauts

Comportement en cas de défauts

C'est à l'exploitant de l'installation qu'il incombe la responsabilité de prendre les mesures appropriées pour éliminer les défauts survenus.

Causes du défaut

L'appareil vous offre une très haute sécurité de fonctionnement. Toutefois, des défauts peuvent apparaître pendant le fonctionnement de l'appareil. Ces défauts peuvent par exemple avoir les causes suivantes :

- Capteur
- Process
- Tension d'alimentation
- Exploitation des signaux

Élimination des défauts

Premières mesures à prendre :

- Évaluation des messages d'erreur
- Vérification du signal de sortie
- Traitement des erreurs de mesure

Vous pouvez obtenir également d'autres possibilités de diagnostics à l'aide d'un smartphone/d'une tablette avec l'application de réglage ou d'un PC/ordinateur portable équipé du logiciel PACTware et du DTM approprié. Cela vous permettra, dans de nombreux cas, de trouver les causes des défauts et d'y remédier.

Signal 4 ... 20 mA

Raccordez au capteur un multimètre portatif ayant la plage de mesure adéquate conformément au schéma de raccordement. Le tableau ci-dessous contient une description des pannes pouvant affecter le signal courant et des méthodes permettant d'y remédier.

Erreur	Cause	Suppression
Manque de stabilité du signal 4 ... 20 mA	Grandeur de mesure varie	Régler l'atténuation

Erreur	Cause	Suppression
Pas de signal 4 ... 20 mA	Raccordement électrique incorrect	Contrôler le raccordement, si nécessaire le corriger
	Pas d'alimentation tension	Vérifier s'il y a une rupture de lignes et la réparer si besoin est
	Tension de service trop basse, résistance de charge trop haute	Vérifier et adapter si nécessaire
Signal courant supérieur à 22 mA, inférieur à 3,6 mA	Électronique de capteur défectueuse	Remplacer l'appareil ou envoyer l'ensemble pour réparation suivant la version de l'appareil

Signalisations de défaut via le module de réglage et d'affichage

Erreur	Cause	Suppression
E013	Pas de valeur de mesure existante	Capteur en phase de mise en route Le capteur ne trouve aucun écho par exemple en raison d'une mauvaise installation ou d'un faux paramétrage.
E017	Écart de réglage trop petit	Recommencer le réglage en augmentant l'écart entre le réglage min. et le réglage max.
E036	Logiciel du capteur non utilisable	Effectuer une mise à niveau du logiciel ou renvoyer l'appareil au service réparation
E041	Erreur de matériel (hardware), électronique défectueuse	Remplacer l'appareil ou le retourner au service réparation

Comportement après élimination des défauts

Suivant la cause du défaut et les mesures prises pour l'éliminer, il faudra le cas échéant recommencer les étapes décrites au chapitre "Mise en service" ou vérifier leur plausibilité et l'intégralité.

Service d'assistance technique 24h/24

Si toutefois ces mesures n'aboutissent à aucun résultat, vous avez la possibilité - en cas d'urgence - d'appeler le service d'assistance technique VEGA, numéro de téléphone de la hotline **+49 1805 858550**.

Ce service d'assistance technique est à votre disposition également en dehors des heures de travail, à savoir 7 jours sur 7 et 24h/24.

Étant proposé dans le monde entier, ce service est en anglais. Il est gratuit, vous n'aurez à payer que les frais de communication.

9.3 Remplacement de l'électronique

En cas de défaut, l'électronique peut être remplacée par l'utilisateur.



Les applications Ex nécessitent l'utilisation d'un appareil et d'une électronique avec agrément Ex adéquat.

Si vous ne disposez pas d'électronique sur site, vous pouvez la commander à votre agence VEGA.

Numéro de série du capteur

La nouvelle électronique doit comprendre les réglages du capteur. Ceux-ci peuvent être chargés de la façon suivante :

- En usine par VEGA

- Sur le site par l'utilisateur

Dans les deux cas, il est nécessaire d'indiquer le numéro de série du capteur. Vous le trouverez sur l'étiquette signalétique, à l'intérieur du boîtier ou sur le bordereau de livraison de l'appareil.



Information:

Avant de procéder au chargement sur le site, les données de commande doivent être téléchargées via Internet (voir notice de mise en service "*Électronique*").

Attribution

Les électroniques sont adaptées aux capteurs correspondants et diffèrent en outre par leur sortie signal et leur alimentation.

9.4 Mise à jour du logiciel

Pour la mise à jour du logiciel de l'appareil, les composants suivants sont nécessaires :

- Appareil
- Tension d'alimentation
- Adaptateur d'interfaces VEGACONNECT
- PC avec PACTware
- Fichier du logiciel actuel de l'appareil

Pour le logiciel d'appareil actuel et d'autres informations détaillées sur la procédure à suivre, voir la zone de téléchargement sous www.vega.com.

Les informations concernant l'installation sont contenues dans le fichier de téléchargement.



Avertissement !

Les appareils avec agréments peuvent être liés à certaines versions logicielles. Veuillez à ce que l'agrément reste valable lors d'une mise à jour du logiciel.

Vous trouverez des informations détaillées dans la zone de téléchargement sous www.vega.com.

9.5 Procédure en cas de réparation

Vous trouverez sur notre page d'accueil des informations détaillées relatives à la procédure en cas de réparation.

Vous y générerez un formulaire de retour avec les données de votre appareil afin que nous puissions exécuter la réparation rapidement et sans avoir à poser de questions.

Vous avez besoin à cet effet :

- Le numéro de série de l'appareil
- Une courte description du problème
- Indications relatives au produit

Imprimer le formulaire de retour généré.

Nettoyez et emballez l'appareil soigneusement de façon qu'il ne puisse être endommagé.

Expédier le formulaire de retour imprimé, ainsi qu'une éventuelle fiche technique santé-sécurité ensemble avec l'appareil.

L'adresse pour le retour se trouve sur le formulaire de retour généré.

10 Démontage

10.1 Étapes de démontage



Attention !

Avant de démonter l'appareil, prenez garde aux conditions de processus dangereuses telles que pression dans la cuve ou la tuyauterie, hautes températures, produits agressifs ou toxiques, etc.

Suivez les indications des chapitres "*Montage*" et "*Raccordement à l'alimentation en tension*" et procédez de la même manière mais en sens inverse.

10.2 Recyclage



Menez l'appareil à une entreprise de recyclage, n'utilisez pas les points de collecte communaux.

Enlevez au préalable les éventuelles batteries dans la mesure où elles peuvent être retirées de l'appareil et menez celles-ci à une collecte séparée.

Si des données personnelles devaient être enregistrées sur l'appareil à mettre au rebut, supprimez-les avant l'élimination.

Au cas où vous n'auriez pas la possibilité de faire recycler le vieil appareil par une entreprise spécialisée, contactez-nous. Nous vous conseillerons sur les possibilités de reprise et de recyclage.

11 Annexe

11.1 Caractéristiques techniques

Remarque relative aux appareils homologués

Dans le cas des appareils homologués (par ex. avec agrément Ex), ce sont les caractéristiques techniques dans les consignes de sécurité respectives qui s'appliquent. Celles-ci peuvent dévier des données répertoriées ici par ex. au niveau des conditions process ou de l'alimentation tension.

Tous les documents des agréments peuvent être téléchargés depuis notre page d'accueil.

Grandeur d'entrée

Grandeur de mesure	écart entre la face inférieure du transducteur et la surface du produit
Plage de mesure	
– Liquides	jusqu'à 8 m (26.25 ft)
– Solides en vrac	jusqu'à 3,5 m (11.48 ft)
Distance de blocage	0,4 m (1.312 ft)

Grandeur de sortie

Signal de sortie	4 ... 20 mA/HART
Valeurs de sortie HART	
– Valeur HART (Primary Value)	Distance au niveau
– Valeur HART (Secondary Value)	Température
– Valeur HART (3rd Value)	Distance au niveau - calibrée
Résolution du signal	1,6 μ A
Résolution de mesure numérique	1 mm (0.039 in)
Signal défaut sortie courant (réglable)	valeur mA inchangée, 20,5 mA, 22 mA, < 3,6 mA
Limitation de courant	22 mA
Charge ohmique	Voir diagramme des charges sous alimentation
Atténuation (63 % de la grandeur d'entrée)	0 ... 999 s, réglable
Recommandation NAMUR remplie	NE 43

Écart de mesure (selon DIN EN 60770-1)

Erreur de mesure ¹⁰⁾	≤ 4 mm (distance de mesure ≤ 2,0 m/6.562 ft)
---------------------------------	--

¹⁰⁾ Y compris la non-linéarité, l'hystérésis et la non-répétabilité.

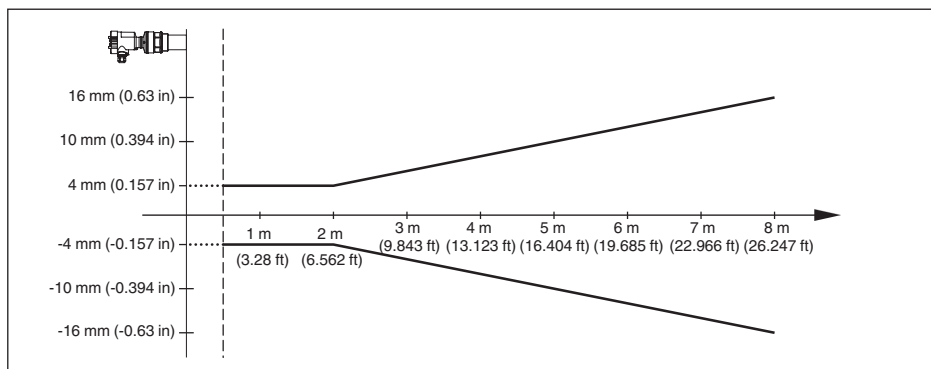


Fig. 34: Écart de mesure VEGASON 62

Conditions de référence concernant la précision de la mesure (selon DIN EN 60770-1)

Conditions de référence selon DIN EN 61298-1

- Température +18 ... +30 °C (+64 ... +86 °F)
- Humidité relative de l'air 45 ... 75 %
- Pression d'air 860 ... 1060 mbar/86 ... 106 kPa (12.5 ... 15.4 psig)

Autres conditions de référence

- Réflecteur réflecteur idéal, p.ex. plaque métallique 2 x 2 m (6.56 x 6.56 ft)
- Réflexions parasites Signal parasite le plus fort 20 dB plus faible que le signal utile

Caractéristiques de mesure

Fréquence des ultrasons	55 kHz
Intervalle de mesure	> 2 s (dépend du paramétrage)
Angle de rayonnement à -3 dB	11°
Temps de réglage ¹¹⁾	> 3 s (dépend du paramétrage)

Influence de la température ambiante sur l'électronique du capteur¹²⁾

Coefficient en température du signal zéro 0,06 %/10 K
(erreur de température)

Conditions ambiantes

Température ambiante, de transport et de stockage -40 ... +80 °C (-40 ... +176 °F)

Conditions de process

Pression process -20 ... 200 kPa/-0,2 ... 2 bar (-2.9 ... 29 psig)

¹¹⁾ Temps jusqu'à la sortie correcte (max. 10 % d'écart) du niveau lors d'une variation de niveau brusque.

¹²⁾ Par rapport à la plage de mesure nominale.

Température du process (température au niveau du transducteur)

- Joint EPDM -40 ... +80 °C (-40 ... +176 °F)
- Joint FKM -20 ... +80 °C (-4 ... +176 °F)

Tenue aux vibrations Oscillations mécaniques avec 4 g et 5 ... 100 Hz¹³⁾

Caractéristiques électromécaniques - version IP66/IP67 et IP66/IP68 (0,2 bar)

Options de l'entrée de câble

- Entrée de câble M20 x 1,5; ½ NPT
- Presse-étoupe M20 x 1,5; ½ NPT
- Obturateur M20 x 1,5; ½ NPT
- Bouchon fileté ½ NPT

Section des conducteurs (bornes auto-serrantes)

- Âme massive/torsadée 0,2 ... 2,5 mm² (AWG 24 ... 14)
- Âme torsadée avec embout 0,2 ... 1,5 mm² (AWG 24 ... 16)

Caractéristiques électromécaniques - version IP66/IP68 (1 bar)

Options de l'entrée de câble

- Presse-étoupe avec câble de raccordement intégré M20 x 1,5 (câble : ø 5 ... 9 mm)
- Entrée de câble ½ NPT
- Obturateur M20 x 1,5; ½ NPT

Câble de raccordement

- Section des conducteurs 0,5 mm² (AWG no. 20)
- Résistance du conducteur < 0,036 Ω/m
- Résistance de traction < 1200 N (270 lbf)
- Longueur standard 5 m (16.4 ft)
- Longueur max. 180 m (590.6 ft)
- Rayon de courbure min. 25 mm (0.984 in) à 25 °C (77 °F)
- Diamètre env. 8 mm (0.315 in)
- Couleur - version non Ex Noir(e)
- Couleur - version Ex Bleu(e)

Module de réglage et d'affichage

Élément d'affichage Affichage avec rétroéclairage

Affichage des valeurs de mesure

- Nombre de chiffres 5

Éléments de réglage

- 4 touches **[OK], [->], [+], [ESC]**
- Commutateur Bluetooth On/Off

Interface Bluetooth

- Standard Bluetooth LE

¹³⁾ Contrôlée selon les réglementations du Germanischen Lloyd, courbe GL 2.

– Portée	25 m (82.02 ft)
Type de protection	
– Non installé	IP20
– Installé dans le boîtier sans couvercle	IP40
Matériaux	
– Boîtier	ABS
– Hublot	Feuille de polyester
Sécurité fonctionnelle	SIL-sans rétroaction

Tension d'alimentation

Tension de service	14 ... 35 V DC
Tension de service U_B avec éclairage actif	20 ... 35 V DC
Ondulation résiduelle tolérée	
– < 100 Hz	$U_{ss} < 1 V$
– 100 Hz ... 10 kHz	$U_{ss} < 10 mV$
Résistance de charge	
– Calcul	$(U_B - U_{min})/0,022 A$
– Exemple - avec $U_B = 24 V DC$	$(24 V - 14 V)/0,022 A = 455 \Omega$

Mesures de protection électrique

Type de protection

Matériau du boîtier	Version	Protection IP	Protection NEMA
Plastique	Chambre unique	IP66/IP67	Type 4X
	Deux chambres	IP66/IP67	Type 4X
Aluminium	Chambre unique	IP66/IP68 (0,2 bar)	Type 6P
		IP68 (1 bar)	Type 6P
	Deux chambres	IP66/IP67	Type 4X
		IP66/IP68 (0,2 bar)	Type 6P
		IP68 (1 bar)	Type 6P
Acier inox (électropoli)	Chambre unique	IP66/IP68 (0,2 bar)	Type 6P
Acier inox (moulage cire-perdue)	Chambre unique	IP66/IP68 (0,2 bar)	Type 6P
		IP68 (1 bar)	Type 6P

Raccordement du bloc d'alimentation alimentant Réseaux de la catégorie de surtension III

Altitude de mise en œuvre au-dessus du niveau de la mer

– par défaut	jusqu'à 2000 m (6562 ft)
– avec protection contre la surtension en amont	jusqu'à 5000 m (16404 ft)

Degré de pollution¹⁴⁾ 4

¹⁴⁾ En cas de mise en œuvre avec protection du boîtier remplie

Classe de protection

II (IEC 61010-1)

Sécurité fonctionnelle (SIL)

Pour les appareils possédant une qualification SIL réglée en usine, la sécurité fonctionnelle est déjà activée. Pour les appareils ne possédant pas de qualification SIL réglée en usine, l'utilisateur devra activer la sécurité fonctionnelle pour les applications selon SIL via le module de réglage et d'affichage ou via PACTware.

Sécurité fonctionnelle selon CEI 61508-4

- Architecture monocanale (1oo1D) Jusqu'à SIL2
- Architecture à deux canaux diversitaire redondante (1oo2D) Jusqu'à SIL3

Vous trouverez des informations détaillées dans le Safety Manual de la série d'appareils livré avec l'appareil et/ou sous "www.vega.com", "Téléchargements", "Agréments".

Agréments

Les appareils avec agréments peuvent avoir des caractéristiques techniques différentes selon la version.

Pour ces appareils, il faudra donc respecter les documents d'agrément respectifs. Ceux-ci font partie de la livraison des appareils ou peuvent être téléchargés sur saisie du numéro de série de votre appareil dans la zone de recherche sur "www.vega.com" ainsi que dans la zone de téléchargement générale.

11.2 Dimensions

Les dessins représentés ne montrent qu'une partie des raccords process possibles. Vous pouvez télécharger d'autres dessins sur www.vega.com/ via le configurateur du VEGASON 62.

Boîtier en matière plastique

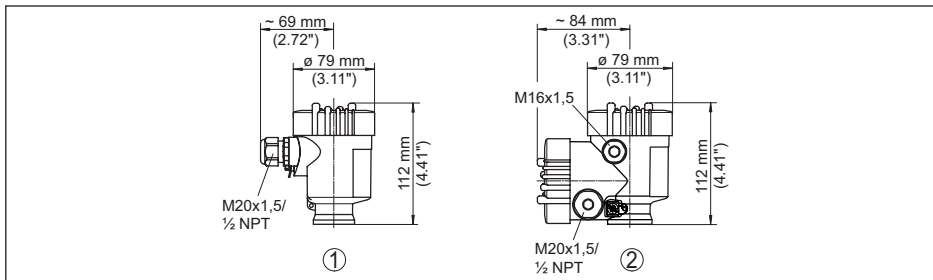


Fig. 35: Variantes de boîtier en protection IP66/IP67 (avec un module de réglage et d'affichage intégré, la hauteur du boîtier augmente de 9 mm/0.35 in)

- 1 Chambre unique en plastique
- 2 Deux chambres en plastique

Boîtier en aluminium

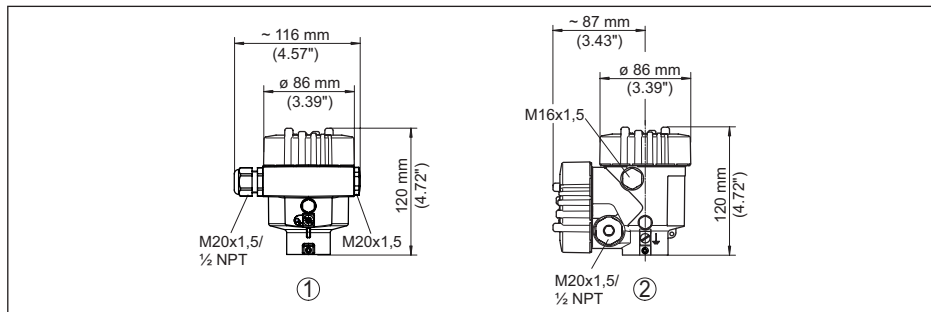


Fig. 36: Variantes de boîtier en protection IP66/IP68 (0,2 bar), (avec un module de réglage et d'affichage intégré, la hauteur du boîtier augmente de 18 mm/0.71 in)

- 1 Une chambre - aluminium
- 2 Aluminium - 2 chambres

Boîtier en aluminium en protection IP66/IP68 (1 bar)

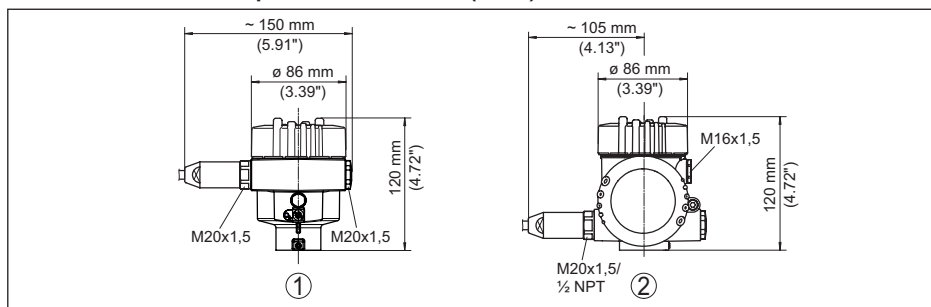


Fig. 37: Variantes de boîtier en protection IP66/IP68 (1 bar), (avec un module de réglage et d'affichage intégré, la hauteur du boîtier augmente de 18 mm/0.71 in)

- 1 Une chambre - aluminium
- 2 Aluminium - 2 chambres

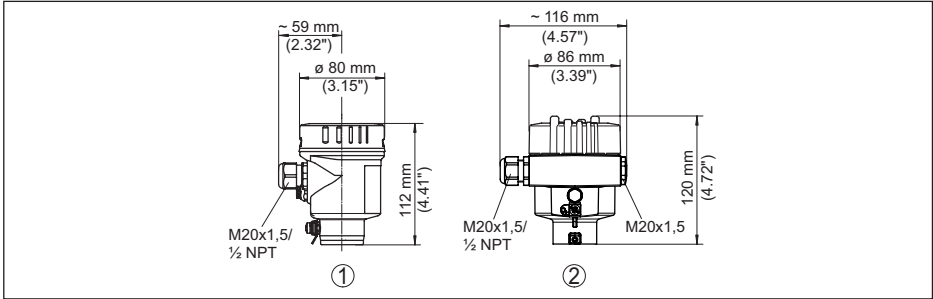
Boîtier en acier inoxydable

Fig. 38: Variantes de boîtier en protection IP66/IP68 (0,2 bar), (avec un module de réglage et d'affichage intégré, la hauteur du boîtier augmente de 18 mm/0.71 in)

- 1 Chambre unique en acier inoxydable (électropolie)
- 2 Chambre unique en acier inoxydable (coulée de précision)

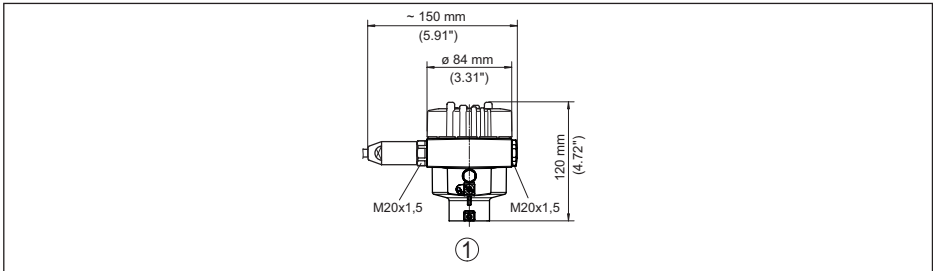
Boîtier en acier inoxydable en protection IP66/IP68 (1 bar)

Fig. 39: Variantes de boîtier en protection IP66/IP68 (1 bar), (avec un module de réglage et d'affichage intégré, la hauteur du boîtier augmente de 18 mm/0.71 in)

- 1 Chambre unique en acier inoxydable (coulée de précision)

VEGASON 62

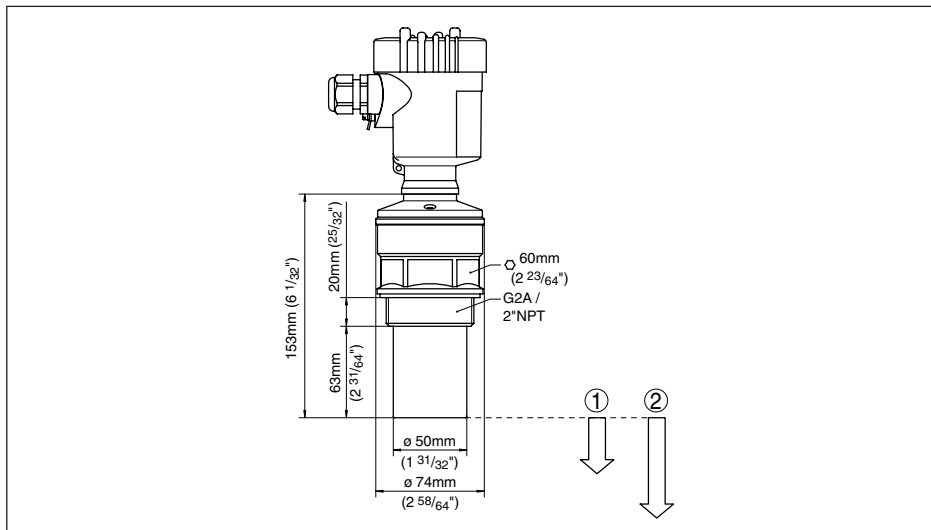


Fig. 40: VEGASON 62

- 1 Blockdistanz: 0,4 m (1.312 ft)
- 2 Plage de mesure : pour liquides jusqu'à 8 m, pour solides en vrac/pulvérulents jusqu'à 3,5 m

11.3 Droits de propriété industrielle

VEGA product lines are global protected by industrial property rights. Further information see www.vega.com.

VEGA Produktfamilien sind weltweit geschützt durch gewerbliche Schutzrechte.

Nähere Informationen unter www.vega.com.

Les lignes de produits VEGA sont globalement protégées par des droits de propriété intellectuelle. Pour plus d'informations, on pourra se référer au site www.vega.com.

VEGA lineas de productos están protegidas por los derechos en el campo de la propiedad industrial. Para mayor información revise la pagina web www.vega.com.

Линии продукции фирмы ВЕГА защищаются по всему миру правами на интеллектуальную собственность. Дальнейшую информацию смотрите на сайте www.vega.com.

VEGA系列产品在全球享有知识产权保护。

进一步信息请参见网站www.vega.com。

11.4 Marque déposée

Toutes les marques utilisées ainsi que les noms commerciaux et de sociétés sont la propriété de leurs propriétaires/auteurs légitimes.

INDEX**B**

Blindage 23

C

Câble de raccordement 22

Code QR 7

Compartiment de l'électronique

– Boîtier à deux chambres 26

Compartiment de raccordement

– Boîtier à deux chambres 26

Conditions de process 11

Copier données capteur 41

D

Documentation 7

E

EDD (Enhanced Device Description) 50

Élimination des défauts 51

Élimination des signaux parasites 36

Entrée de câble 12, 22

H

HART Multidrop 30

Hotline de service 52

Humidité 11

L

Langue 40

M

Mesure de débit 20, 21

Mise à la terre 23

Mode de fonctionnement HART 41

Montage de rehausse 16

N

Numéro de série 7

O

Orientation du capteur 17

P

Paramétrage

– Système 29

PIN 42

Plaque signalétique 7

Position de montage 11, 15

Presse-étoupe 12

R

Raccordement VEGACONNECT

– externe 47

Réglage max. 31

Réglage min. 31

Réparation 53

Reset 39

S

Schéma de raccordement

– Boîtier à chambre unique 25

– boîtier à deux chambres 27

SIL 40

Simulation 38

Sortie courant 37

T

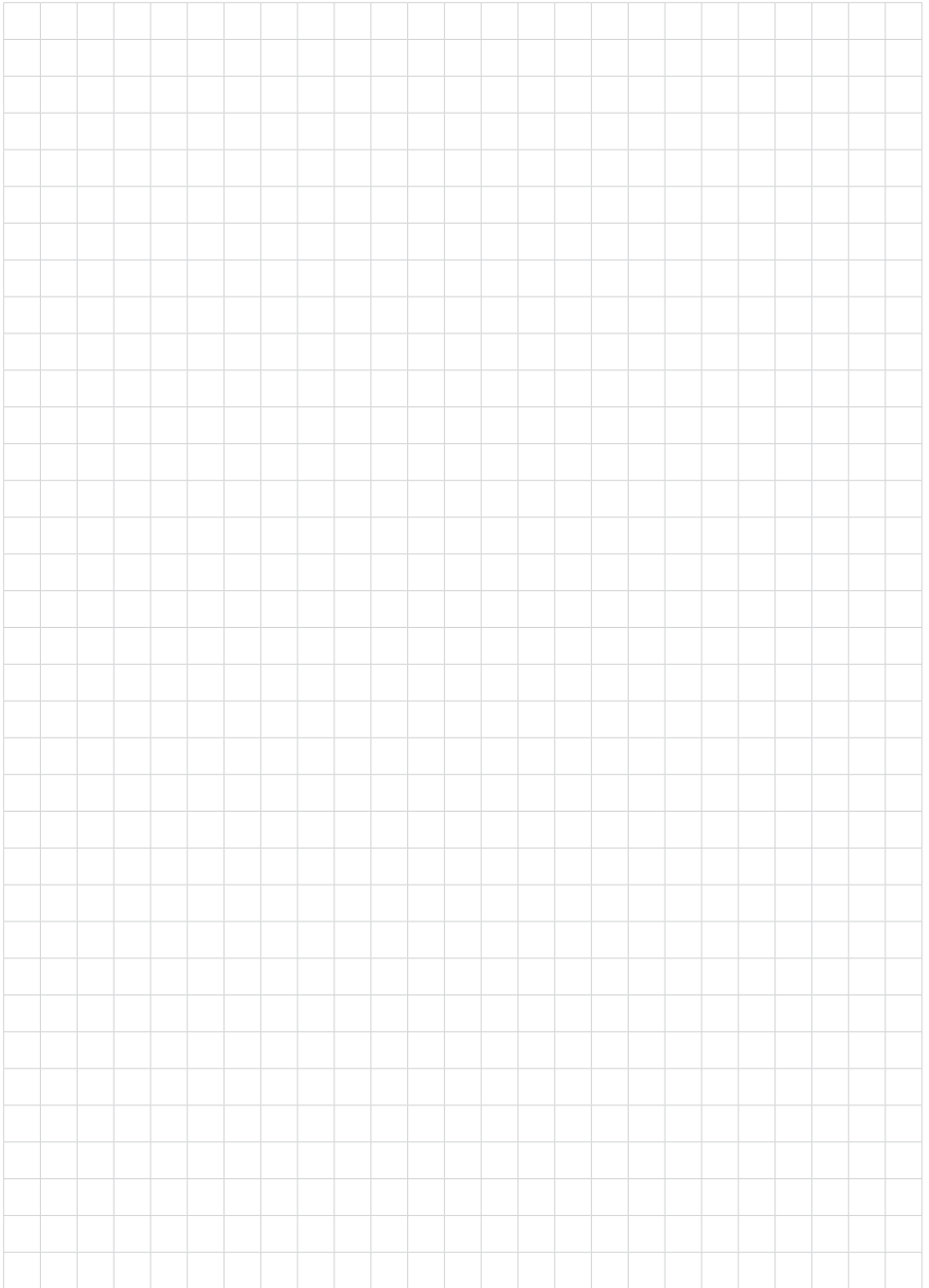
Tension d'alimentation 8

V

Variation rapide du niveau 17



28776-FR-231026



28776-FR-231026



Date d'impression:

Les indications de ce manuel concernant la livraison, l'application et les conditions de service des capteurs et systèmes d'exploitation répondent aux connaissances existantes au moment de l'impression.

Sous réserve de modifications

© VEGA Grieshaber KG, Schiltach/Germany 2023



28776-FR-231026

VEGA Grieshaber KG
Am Hohenstein 113
77761 Schiltach
Allemagne

Tél. +49 7836 50-0
E-mail: info.de@vega.com
www.vega.com