

Handleiding

Ultrasonische sensor voor continue
niveaumeting

VEGASON 61

Tweedraads 4 ... 20 mA/HART



Document ID: 28775



VEGA

Inhoudsopgave

1	Over dit document	4
1.1	Functie	4
1.2	Doelgroep	4
1.3	Gebruikte symbolen	4
2	Voor uw veiligheid.....	5
2.1	Geautoriseerd personeel.....	5
2.2	Correct gebruik.....	5
2.3	Waarschuwing voor misbruik.....	5
2.4	Algemene veiligheidsinstructies	5
2.5	Conformiteit.....	6
2.6	Voldoet aan NAMUR-aanbevelingen.....	6
2.7	Milieuvoorschriften	6
3	Productbeschrijving	7
3.1	Constructie.....	7
3.2	Werking.....	8
3.3	Verpakking, transport en opslag.....	8
3.4	Toebehoren	9
4	Monteren.....	11
4.1	Algemene instructies.....	11
4.2	Eigenschappen behuizing.....	12
4.3	Montage-instructies.....	15
5	Op de voedingsspanning aansluiten	23
5.1	Aansluiting voorbereiden.....	23
5.2	Aansluitstappen	24
5.3	Aansluitschema eenkamerbhuizing.....	25
5.4	Aansluitschema tweekamerbhuizing	26
5.5	Aansluitschema - uitvoering IP66/IP68 (1 bar)	28
5.6	Inschakelfase	28
6	In bedrijf nemen met de display- en bedieningsmodule PLICSCOM	29
6.1	Aanwijs- en bedieningsmodule inzetten	29
6.2	Bedieningssysteem.....	30
6.3	Inbedrijfnamestappen	30
6.4	Menuschema	43
6.5	Opslaan van de parameters	45
7	In bedrijf nemen met PACTWARE.....	47
7.1	De PC aansluiten via VEGACONNECT	47
7.2	Parametrering.....	48
7.3	Parametergegevens opslaan.....	49
8	In bedrijf nemen met andere systemen	50
8.1	DD-bedieningsprogramma's	50
9	Service en storingen oplossen.....	51
9.1	Onderhoud	51
9.2	Storingen oplossen	51
9.3	Elektronica vervangen.....	52
9.4	Software-update.....	53
9.5	Procedure in geval van reparatie	53

10	Demonteren	55
10.1	Demontagestappen.....	55
10.2	Afvoeren.....	55
11	Bijlage	56
11.1	Technische gegevens.....	56
11.2	Afmetingen.....	60
11.3	Industrieel octrooirecht.....	64
11.4	Handelsmerken.....	64

**Veiligheidsinstructies voor Ex-omgeving:**

Let bij Ex-toepassingen op de Ex-specifieke veiligheidsinstructies. Deze worden met elk instrument met Ex-toelating als document meegeleverd en zijn bestanddeel van de handleiding.

Uitgave: 2023-10-24

1 Over dit document

1.1 Functie

Deze handleiding geeft u de benodigde informatie over de montage, aansluiting en inbedrijfname en bovendien belangrijke instructies voor het onderhoud, het oplossen van storingen en het vervangen van onderdelen. Lees deze daarom door voor de inbedrijfname en bewaar deze handleiding als onderdeel van het product in de directe nabijheid van het instrument.

1.2 Doelgroep

Deze handleiding is bedoeld voor opgeleid vakpersoneel. De inhoud van deze handleiding moet voor het vakpersoneel toegankelijk zijn en worden toegepast.

1.3 Gebruikte symbolen



Document ID

Dit symbool op de titelpagina van deze handleiding verwijst naar de Document-ID. Door invoer van de document-ID op www.vega.com komt u bij de document-download.



Informatie, aanwijzing, tip: dit symbool markeert nuttige aanvullende informatie en tips voor succesvol werken.



Opmerking: dit symbool markeert opmerkingen ter voorkoming van storingen, functiefouten, schade aan instrument of installatie.



Voorzichtig: niet aanhouden van de met dit symbool gemarkeerde informatie kan persoonlijk letsel tot gevolg hebben.



Waarschuwing: niet aanhouden van de met dit symbool gemarkeerde informatie kan ernstig of dodelijk persoonlijk letsel tot gevolg hebben.



Gevaar: niet aanhouden van de met dit symbool gemarkeerde informatie heeft ernstig of dodelijk persoonlijk letsel tot gevolg.



Ex-toepassingen

Dit symbool markeert bijzondere instructies voor Ex-toepassingen.



Lijst

De voorafgaande punt markeert een lijst zonder dwingende volgorde.



Handelingsvolgorde

Voorafgaande getallen markeren opeenvolgende handelingen.



Afvoer

Dit symbool markeert bijzondere instructies voor het afvoeren.

2 Voor uw veiligheid

2.1 Geautoriseerd personeel

Alle in deze documentatie beschreven handelingen mogen alleen door opgeleid en geautoriseerd vakpersoneel worden uitgevoerd.

Bij werkzaamheden aan en met het instrument moet altijd de benodigde persoonlijke beschermende uitrusting worden gedragen.

2.2 Correct gebruik

De VEGASON 61 is een sensor voor continue niveaumeting.

Gedetailleerde informatie over het toepassingsgebied is in hoofdstuk "Productbeschrijving" opgenomen.

De bedrijfsveiligheid van het instrument is alleen bij correct gebruik conform de specificatie in de gebruiksaanwijzing en in de evt. aanvullende handleidingen gegeven.

2.3 Waarschuwing voor misbruik

Bij ondeskundig of verkeerd gebruik kunnen van dit product toepassings specifieke gevaren uitgaan, zoals bijvoorbeeld overlopen van de container door verkeerde montage of instelling. Dit kan materiële, persoonlijke of milieuschade tot gevolg hebben. Bovendien kunnen daardoor de veiligheidsspecificaties van het instrument worden beïnvloed.

2.4 Algemene veiligheidsinstructies

Het instrument voldoet aan de laatste stand van de techniek rekening houdend met de geldende voorschriften en richtlijnen. Het mag alleen in technisch optimale en bedrijfsveilige toestand worden gebruikt. De exploiterende onderneming is voor het storingsvrije bedrijf van het instrument verantwoordelijk. Bij gebruik in agressieve of corrosieve media, waarbij een storing van het instrument tot een gevaarlijke situatie kan leiden, moet de exploiterende onderneming door passende maatregelen de correcte werking van het instrument waarborgen.

De veiligheidsinstructies in deze handleiding, de nationale installatienormen en de geldende veiligheidsbepalingen en ongevalpreventievoorschriften moeten worden aangehouden.

Ingrepen anders dan die welke in de handleiding zijn beschreven mogen uit veiligheids- en garantie-overwegingen alleen door personeel worden uitgevoerd, dat daarvoor door ons is geautoriseerd. Eigenmachtige ombouw of veranderingen zijn uitdrukkelijk verboden. Uit veiligheidsoverwegingen mogen alleen de door ons goedgekeurde toebehoren worden gebruikt.

Om gevaren te vermijden moeten de op het instrument aangebrachte veiligheidssymbolen en -instructies worden aangehouden.

2.5 Conformiteit

Het instrument voldoet aan de wettelijke eisen van de toepasselijke nationale richtlijnen of technische voorschriften. Wij bevestigen de conformiteit met de dienovereenkomstige markering.

De bijbehorende conformiteitsverklaringen vindt u op onze website.

2.6 Voldoet aan NAMUR-aanbevelingen

Namur is de belangenvereniging automatiseringstechniek binnen de procesindustrie in Duitsland. De uitgegeven NAMUR-aanbevelingen gelden als norm voor de veldinstrumentatie.

Het instrument voldoet aan de eisen van de volgende NAMUR-aanbevelingen:

- NE 21: 2012 – elektromagnetische compatibiliteit van bedrijfsmaterieel
- NE 43 – signaalniveau voor uitvalinformatie van meetversterkers
- NE 53 – compatibiliteit van veldinstrumenten en aanwijs-/bedieningscomponenten

Zie voor meer informatie www.namur.de.

2.7 Milieuvoorschriften

De bescherming van de natuurlijke levensbronnen is een van de belangrijkste taken. Daarom hebben wij een milieumanagementsysteem ingevoerd met als doel, de bedrijfsmatige milieubescherming constant te verbeteren. Het milieumanagementsysteem is gecertificeerd conform DIN EN ISO 14001.

Help ons, te voldoen aan deze eisen en houdt rekening met de milieu-instructies in deze handleiding.

- Hoofdstuk "*Verpakking, transport en opslag*"
- Hoofdstuk "*Afvoeren*"

3 Productbeschrijving

3.1 Constructie

Leveringsomvang

De levering bestaat uit:

- Ultrasonische sensor

De verdere leveringsomvang bestaat uit:

- Documentatie
 - Beknopte handleiding VEGASON 61
 - Handleidingen voor optionele instrumentuitvoeringen
 - Ex-specifieke "Veiligheidsinstructies" (bij Ex-uitvoeringen)
 - Evt. andere certificaten



Informatie:

In de handleiding worden ook optionele instrumentkenmerken beschreven. De betreffende leveringsomvang is gespecificeerd in de bestelspecificatie.

Componenten

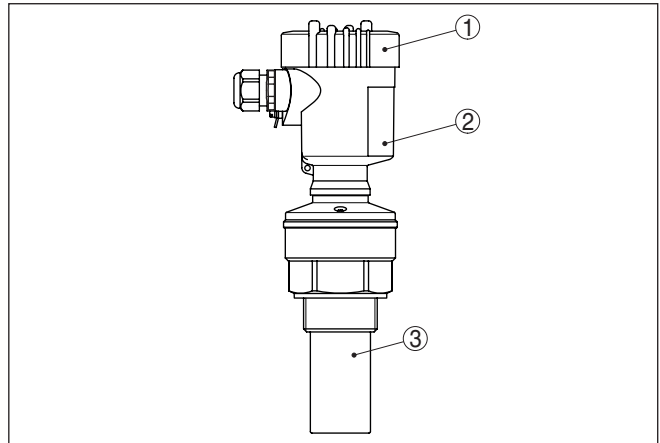


Fig. 1: VEGASON 61, versie met kunststof behuizing

- 1 Behuizingsdeksel met daaronder liggende PLICSCOM (optie)
- 2 Huis met elektronica, optie met connector
- 3 Procesaansluiting met geluidsvormer

De VEGASON 61 bestaat uit de componenten:

- Geluidsvormer met geïntegreerde temperatuursensor.
- Huis met elektronica, optie met connector
- Deksel behuizing, optioneel met display- en bedieningsmodule PLICSCOM

De componenten zijn leverbaar in verschillende uitvoeringen.

De typeplaat bevat de belangrijkste gegevens voor de identificatie en toepassing van het instrument:

- Instrumenttype
- Informatie betreffende toelatingen

- Informatie over de configuratie
- Technische gegevens
- Serienummer van het instrument
- QR-code voor instrumentidentificatie
- Cijfercode voor Bluetooth-toegang (optie)
- Informatie van de fabrikant

Documenten en software Om opdrachtgegevens, documenten of software voor uw instrument te vinden, zijn er de volgende mogelijkheden:

- Ga naar "www.vega.com" en voer in het zoekveld het serienummer van uw instrument in.
- Scan de QR-code op de typeplaat.
- Open de VEGA Tools-app en voer onder "**Documentatie**" het serienummer in.

3.2 Werking

Toepassingsgebied

De VEGASON 61 is een ultrasonore sensor voor continue niveaumeeting. Het instrument is geschikt voor vloeistoffen en stortgoederen in nagenoeg alle industriële toepassingen, in het bijzonder in de water- en afvalwaterbehandeling.

Werkingsprincipe

Vanuit de geluidsvormer van de ultrasonore sensor worden korte ultrasonore impulsen naar het te meten product verzonden. Deze worden door het productoppervlak gereflecteerd en door de geluidsvormer als echo weer ontvangen. De looptijd van de ultrasonore impuls van uitzenden tot ontvangen is proportioneel met de afstand en dus met het niveau. Het zo bepaalde niveau wordt in een overeenkomstig uitgangssignaal omgevormd en als meetwaarde uitgestuurd.

Voedingsspanning

4 ... 20 mA/HART-tweedraadselectronica voor voedingsspanning en meetwaarde-overdracht over dezelfde kabel.

Het voedingsspanningsbereik kan afhankelijk van de uitvoering van het instrument variëren.

De specificaties betreffende voedingsspanning vindt u in hoofdstuk "*Technische gegevens*".

De achtergrondverlichting van de display- en bedieningsmodule wordt door de sensor gevoed. Voorwaarde is hierbij een bepaald niveau van de bedrijfsspanning. De exacte spanningspecificaties vindt u in de "*Technische gegevens*".

De optionele verwarming vereist een eigen voeding. Details hieromtrent vindt u in de aanvullende handleiding "*Verwarming display- en bedieningsmodule*".

Deze functie is voor toegelaten instrumenten over het algemeen niet beschikbaar.

3.3 Verpakking, transport en opslag

Verpakking

Uw instrument werd op weg naar de inbouwlocatie beschermd door een verpakking. Daarbij zijn de normale transportbelastingen door een beproeving verzekerd conform ISO 4180.

Bij standaard instrumenten bestaat de verpakking uit karton; deze is milieuvriendelijke en herbruikbaar. Bij speciale uitvoeringen wordt ook PE-schuim of PE-folie gebruikt. Voer het overblijvende verpakkingsmateriaal af via daarin gespecialiseerde recyclingbedrijven.

Transport

Het transport moet rekening houdend met de instructies op de transportverpakking plaatsvinden. Niet aanhouden daarvan kan schade aan het instrument tot gevolg hebben.

Transportinspectie

De levering moet na ontvangst direct worden gecontroleerd op volledigheid en eventuele transportschade. Vastgestelde transportschade of verborgen gebreken moeten overeenkomstig worden behandeld.

Opslag

De verpakkingen moeten tot aan de montage gesloten worden gehouden en rekening houdend met de extern aangebrachte opstelings- en opslagmarkeringen worden bewaard.

Verpakkingen, voor zover niet anders aangegeven, alleen onder de volgende omstandigheden opslaan:

- Niet buiten bewaren
- Droog en stofvrij opslaan
- Niet aan agressieve media blootstellen
- Beschermen tegen directe zonnestralen
- Mechanische trillingen vermijden

Opslag- en transporttemperatuur

- Opslag- en transporttemperatuur zie "*Appendix - Technische gegevens - Omgevingscondities*"
- Relatieve luchtvochtigheid 20 ... 85 %.

Tillen en dragen

Bij een gewicht van de instrumenten meer dan 18 kg (39,68 lbs) moeten voor het tillen en dragen daarvoor geschikte inrichtingen worden gebruikt.

3.4 Toebehoren

De handleidingen voor de genoemde toebehoren vindt u in de downloadsectie op onze homepage.

Display- en bedieningsmodule

De display- en bedieningsmodule is bedoeld voor meetwaarde-indicatie, bediening en diagnose.

De geïntegreerde Bluetooth-module (optie) maakt de draadloze bediening via standaard bedieningsapparaten mogelijk.

VEGACONNECT

De interface-adapter VEGACONNECT maakt de koppeling van communicatie-apparaten op de USB-poort van een PC mogelijk.

VEGADIS 81

De VEGADIS 81 is een externe display- en bedieningseenheid voor VEGA-plics[®]-sensoren.

VEGADIS 82

De VEGADIS 82 is geschikt voor meetwaarde-aanwijzing en bediening van sensoren met HART-protocol. Deze wordt in het 4 ... 20 mA/HART-signaalcircuit opgenomen.

PLICSMOBILE T81

De PLICSMOBILE T81 is een externe GSM/GPRS/UMTS-radio-grafische eenheid voor de overdracht van meetwaarden en voor de programmering op afstand van HART-sensoren.

Beschermkap

De beschermkap beschermt het sensorhuis tegen vervuiling en sterke opwarming door zonnestralen.

Flenzen

Schroefdraadflenzen staan in verschillende uitvoeringen ter beschikking conform de volgende normen: DIN 2501, EN 1092-1, BS 10, ASME B 16.5, JIS B 2210-1984, GOST 12821-80.

4 Monteren

4.1 Algemene instructies

Procescondities



Opmerking:

Het instrument mag uit veiligheidsoverwegingen alleen binnen de toegestane procesomstandigheden worden gebruikt. De specificaties daarvan vindt u in hoofdstuk "*Technische gegevens*" van de handleiding resp. op de typeplaat.

Waarborg voor de montage, dat alle onderdelen van het instrument die in aanraking komen met het proces, geschikt zijn voor de optredende procesomstandigheden.

Daarbij behoren in het bijzonder:

- Meetactieve deel
- Procesaansluiting
- Procesafdichting

Procesomstandigheden zijn in het bijzonder:

- Procesdruk
- Procestemperatuur
- Chemische eigenschappen van het medium
- Abrasie en mechanische inwerkingen

Geschiktheid voor de omgevingsomstandigheden

Het instrument is voor normale en uitgebreide omgevingsomstandigheden conform DIN/EN/IEC/ANSI/ISA/UL/CSA 61010-1 geschikt. Het kan zowel binnen als buiten worden gebruikt.

Inbouwpositie

Kies de montagepositie zo mogelijk zodanig, dat u het instrument bij het monteren en aansluiten en bij het later inbouwen van een display- en bedieningsmodule goed kunt bereiken. Hiervoor kan de behuizing zonder gereedschap met 330° worden verdraaid. Bovendien kunt u de display- en bedieningsmodule in stappen van 90° verdraaien.

Vochtigheid

Gebruik de aanbevolen kabel (zie hoofdstuk "*Op de voedingsspanning aansluiten*") en draai de kabelwartel vast aan.

U beschermt uw instrument extra tegen het binnendringen van vocht door de aansluitkabel voor de kabelwartel naar beneden te leiden. Regen- en condenswater kan dan afdruipten. Dit geldt vooral bij buitenopstelling of in ruimten waar met een hoge vochtigheid rekening moet worden gehouden (bijv. vanwege reinigingsprocessen) of op gekoelde resp. verwarmde tanks.

Waarborg voor het behoud van de beschermingsklasse van het instrument, dat de deksel van de behuizing tijdens bedrijf altijd gesloten en eventueel geborgd is.

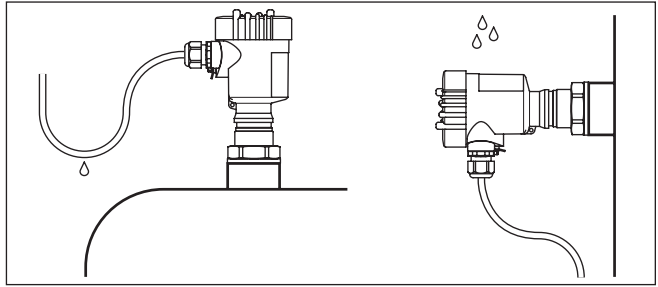


Fig. 2: Maatregelen tegen het binnendringen van vocht

Kabelinvoeren - NPT-schroefdraad Kabelwartels

Metrisch schroefdraad

Bij instrumentbehuizingen met metrisch schroefdraad zijn de kabelwartels af fabriek ingeschroefd. Deze zijn met kunststof pluggen afgesloten als transportbeveiligingen.

U moet deze pluggen verwijderen voordat de elektrische aansluitingen worden gemaakt.

NPT-schroefdraad

Bij instrumentbehuizingen met zelfafdichtende NPT-schroefdraad kunnen de kabelwartels niet af fabriek worden ingeschroefd. De vrije openingen van de kabeldoorvoeren zijn daarom met rode stofbeschermddoppen afgesloten als transportbeveiliging.

De beschermddoppen moeten voor de inbedrijfname door toegelaten kabelwartels worden vervangen of met geschikte blindpluggen worden afgesloten.

Druk/vacuüm

Overdruk in de tank beïnvloedt de VEGASON 61 niet. Onderdruk of vacuüm dempen de ultrasone impulsen. Dit beïnvloedt het meetresultaat, vooral wanneer het niveau zeer laag is. Vanaf -0,2 bar moet u een ander meetprincipe gebruiken, bijv. radar of geleide radar (TDR).

4.2 Eigenschappen behuizing

Filterelement

Het filterelement in de behuizing is bedoeld voor de ventilatie van de behuizing.

Voor een effectieve ventilatie moet het filterelement altijd vrij zijn van afzettingen. Monteer daarom het instrument zodanig, dat het filterelement tegen vervuiling is beschermd.



Opmerking:

Gebruik bij behuizingen in standaard beschermingsklassen voor de reiniging geen hogedrukreiniger. Het filterelement kan beschadigd raken en vocht kan de behuizing binnendringen.

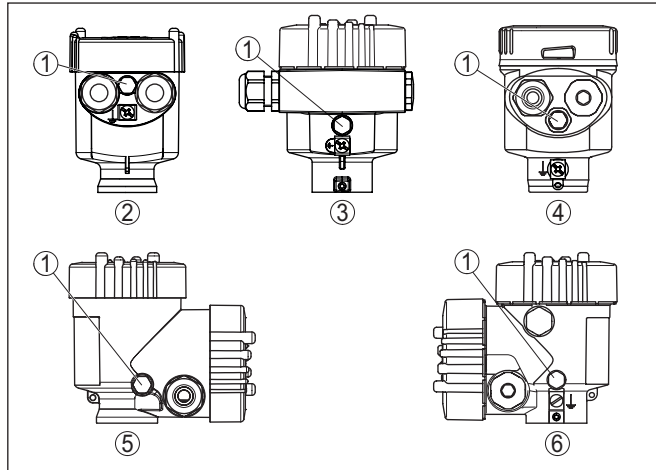


Fig. 3: Positie van het filterelement afhankelijk van de behuizing

- 1 Filterelement
- 2 Kunststof eenkamer
- 3 Aluminium-eenkamer, rvs-eenkamer (fijnrietmetaal)
- 4 RVS-éenkamer (elektrolytisch gepolijst)
- 5 Kunststof tweekamer
- 6 Aluminium - tweekamer

i

Informatie:

Bij instrumenten in beschermingsklasse IP66/IP68 (1 bar) verloopt de beluchting via een capillair in de vast aangesloten kabel. Bij deze instrumenten is in plaats van het filterelement een blindplug in de behuizing ingebouwd.

Uitlijning behuizing

De behuizing van de VEGASON 61 kan volledig 360° worden gedraaid. Dit maakt optimale aflezing van het display en eenvoudige kabelinvoer mogelijk.¹⁾

Bij behuizingen van kunststof of elektrolytisch gepolijst roestvast staal gebeurt dit zonder gereedschap.

Bij behuizingen van aluminium of roestvast staal (fijnrietstaal) moet een borgschroef worden losgedraaid om de behuizing te kunnen draaien. Zie volgende afbeelding:

¹⁾ Geen begrenzing door verdraaiingsaanslag

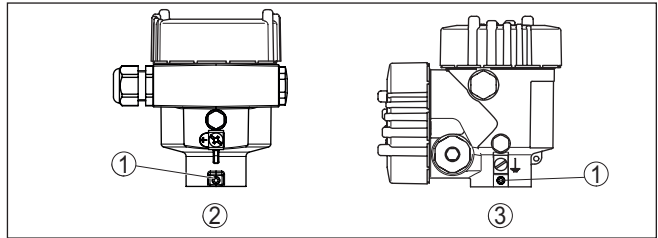


Fig. 4: Positie van de borgschroef afhankelijk van de behuizing

- 1 Borgschroef
- 2 Aluminium-, rvs-éénkamer (fijnjetmetaal)
- 3 Aluminium - tweekamer

Ga als volgt tewerk:

1. Borgschroef losdraaien (inbus, maat 2,5)
2. Behuizing in de gewenste positie draaien
3. Borgschroef weer vastdraaien (aandraaimoment zie hoofdstuk "Technische gegevens").

Dekselborging

Bij de behuizingen van aluminium en rvs (fijnjetstaal) kan het behuizingsdeksel met een schroef worden geborgd. Daarmee is het instrument beveiligd tegen niet-geautoriseerd openen van het deksel.

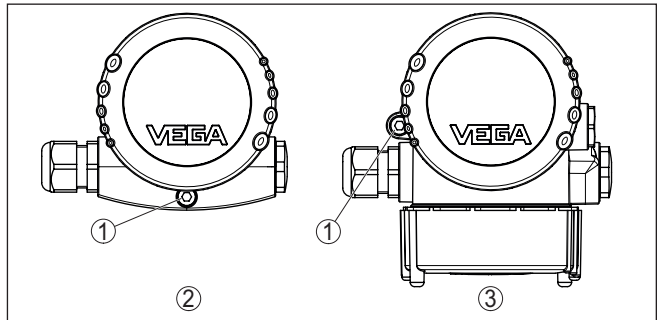


Fig. 5: Positie van de borgschroef afhankelijk van de behuizing

- 1 Borgschroef
- 2 Aluminium-, rvs-éénkamer (fijnjetmetaal)
- 3 Aluminium - tweekamer

Ga voor het borgen van het deksel als volgt te werk:

1. Behuizingsdeksel met de hand dichtschroeven
2. Borgschroef met inbusleutel maat 4 tot de aanslag uit het deksel naar buiten draaien
3. Controleren of het deksel niet meer kan worden gedraaid

Om de borging van het behuizingsdeksel ongedaan te maken, gaat u in omgekeerde volgorde te werk.

**Opmerking:**

De borgschroef heeft twee dwarsboringen in de kop. Daarmee kan de schroef worden verzegeld.

4.3 Montage-instructies**Inschroeven**

Draai de VEGASON 61 met een passende sleutel op het zeskant van de inschroefsoek vast. Zie voor het maximale aandraaimoment het hoofdstuk "Technische gegevens".

**Waarschuwing:**

De behuizing mag niet worden gebruikt voor inschroeven van het instrument! Het vastdraaien kan op die manier schade aan het draai-mechaniek van de behuizing veroorzaken.

Referentievlak voor meet-bereik

Het referentieniveau voor het meetbereik is de onderzijde van de geluidsomvormer.

Let erop dat onder het referentievlak een blokafstand moet worden aangehouden, waarbinnen geen meting mogelijk is. De exacte waarde van de blokafstand vindt u in het hoofdstuk "Technische gegevens".

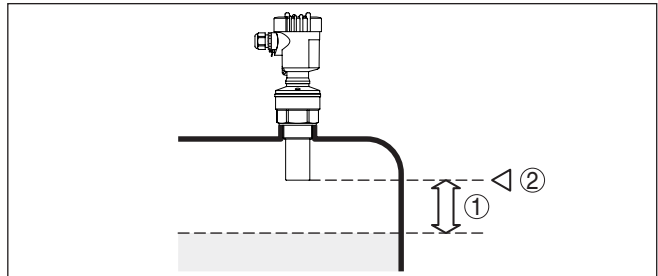


Fig. 6: Blokafstand tot max. vulhoogte

- 1 Blokafstand
- 2 Referentievlak

**Informatie:**

Wanneer het product tot aan de geluidsomvormer komt, kan op termijn vervuiling op de geluidsomvormer ontstaan, die foutieve metingen tot gevolg kunnen hebben.

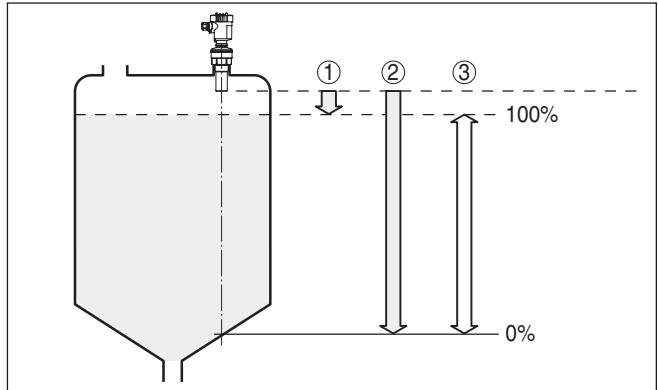


Fig. 7: Meetbereik (werkbereik) en maximale meetafstand.

- 1 vol
- 2 Leeg (maximale meetafstand)
- 3 Meetbereik

Inbouwpositie

Monteer de sensor op een positie, die minimaal op 200 mm afstand van de tankwand ligt. Wanneer de sensor in tanks met bol of rond dak wordt gemonteerd, kunnen veelvoudige echo's ontstaan, die door een inregeling moeten worden onderdrukt (zie hoofdstuk "Inbedrijfname").

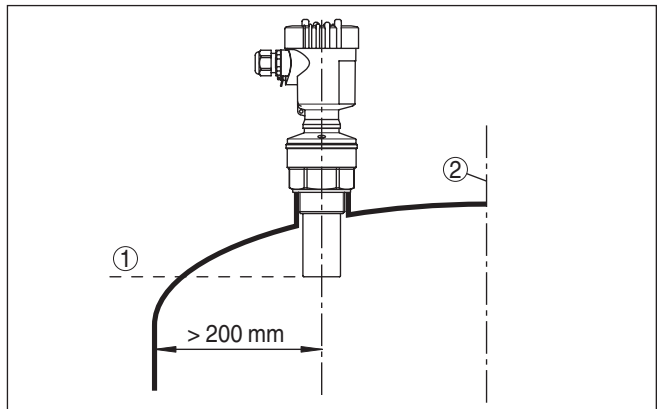


Fig. 8: Montage op ronde tankdaken

- 1 Referentievlak
- 2 Tankmidden resp. symmetrie-as

Wanneer deze afstand niet kan worden aangehouden, moet bij de inbedrijfname een stoorsignaalonderdrukking worden uitgevoerd. Dit geldt vooral, wanneer aanhechtingen op de tankwand te verwachten zijn. In dit geval verdient het aanbeveling, de stoorsignaalonderdrukking op een later tijdstip wanneer de aanhechting aanwezig is, te herhalen.

Bij tanks met een conische bodem kan het een voordeel zijn, het instrument in het midden van de tank te monteren, omdat de meting dan tot op de bodem mogelijk is.

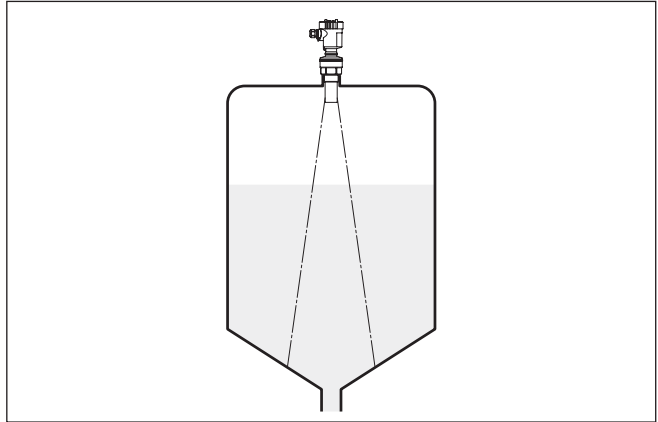


Fig. 9: Tank met conische bodem

Aansluitingen

Bij voorkeur moet de sok zodanig worden gedimensioneerd dat de onderzijde van de geluidsomvormer minimaal 10 mm uit de sok steekt.

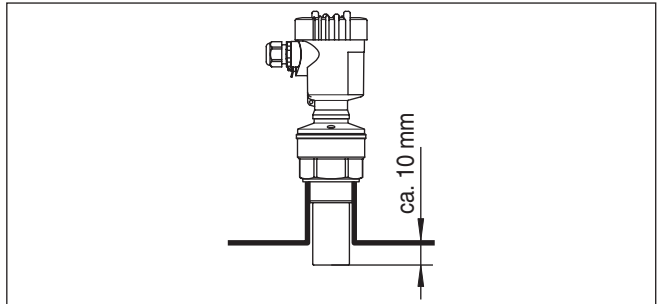


Fig. 10: Aanbevolen montage sok

Bij goede reflecterende eigenschappen van het product kunt u de VEGASON 61 ook op de sok monteren, als deze hoger is dan de lengte van de geluidsomvormer. Richtwaarden voor de sokhoogte vindt u in de afbeelding hierna. Het sokeinde moet in dit geval glad zijn en vrij van bramen, indien mogelijk afgerond. Voer een stoorsignaalonderdrukking uit.

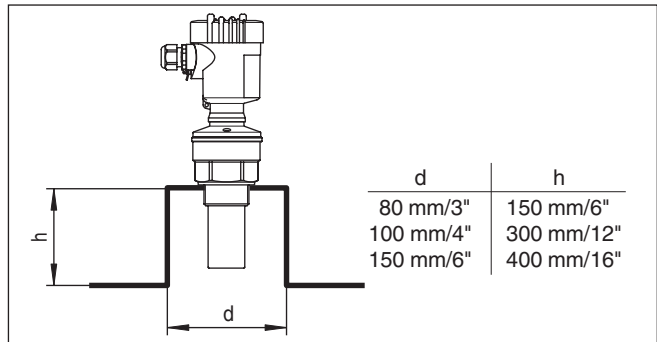


Fig. 11: Afwijkende sokmaten

Sensoruitlijning

Lijn het instrument in vloeistoffen zo loodrecht mogelijk uit op het productoppervlak, teneinde optimale meetresultaten te realiseren.

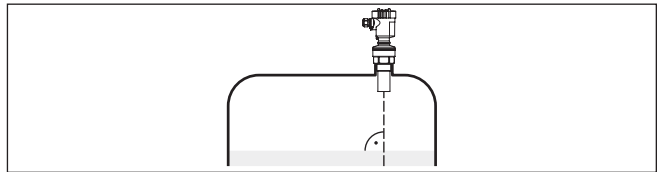


Fig. 12: Uitlijnen in vloeistoffen

Om de blokafstand tot het medium te verkleinen, kunt u de VEGAS-ON 61 ook met een afbuigspiegel monteren. Daardoor kunt u uw tank praktisch geheel vullen. Deze opstelling is in eerste instantie goed geschikt voor open tanks zoals bijv. overloopbekkens.

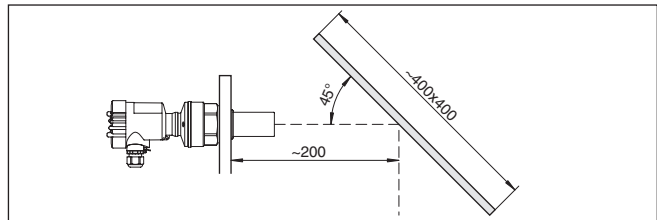


Fig. 13: Spiegel

Ingebouwde onderdelen in de tank

De inbouwpositie van de ultrasonore sensor moet zodanig worden gekozen dat in de tank ingebouwde onderdelen de ultrasonore geluiden niet kruisen.

Ingebouwde onderdelen zoals bijv. leidingen, eindschakelaars, verwarmingslangen, tankversterkingen enz. kunnen stoorecho's veroorzaken en de effectieve echo wegdrücken. Let bij het ontwerpen van uw meting op een zo vrij mogelijk "zicht" van de ultrasonore sensor op het product.

Bij aanwezigheid van ingebouwde onderdelen in de silo moet u bij de inbedrijfname de stoorsignaalonderdrukking uitvoeren.

Wanneer grote onderdelen zoals schoren en dragers in de tank stoorecho's veroorzaken, dan kunnen deze door aanvullende maatregelen worden afgezwakt. Kleine, schuin ingebouwde platen van staal of kunststof boven de ingebouwde onderdelen "verstrooien" de ultrasone signalen en voorkomen zo effectief directe stoorechoreflectie.

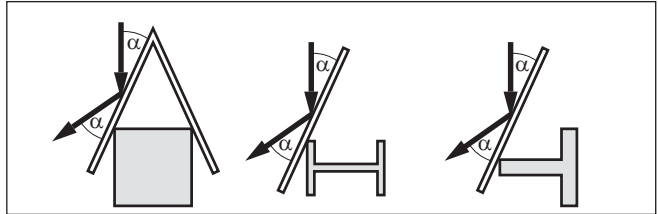


Fig. 14: Gladde profielen met verstrooiplaten afdekken

Roerwerken

Bij roerwerken in de tank moet u een stoorsignaalonderdrukking bij een draaiend roerwerk bepalen. Zo is gewaarborgd, dat de stooreflecties van het roerwerk in verschillende posities wordt opgeslagen.

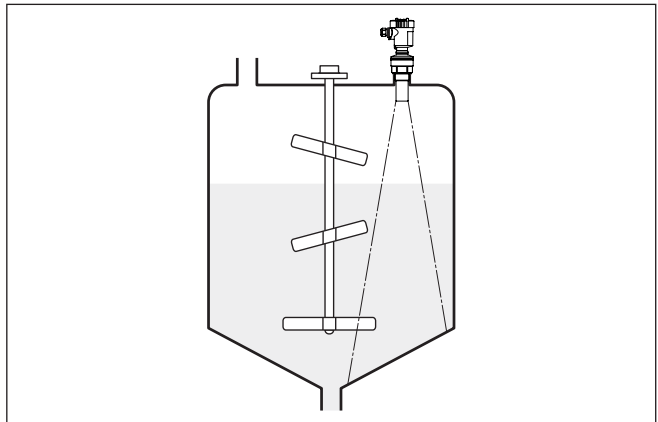


Fig. 15: Roerwerken

Instromend medium

Monteer de instrumenten niet boven of in de vulstroom. Waarborg dat u het productoppervlak registreert en niet het instromende product.

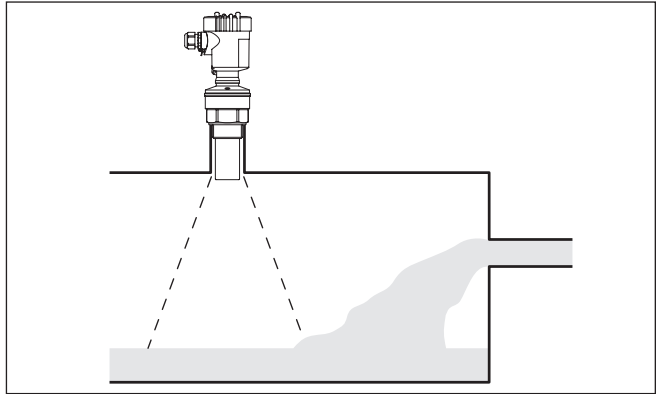


Fig. 16: Instromende vloeistof

Schuim

Door vullen, een roerwerk of andere processen in de tank, kunnen deels zeer consistente schuimen op het productoppervlak worden gevormd, die het zendsignaal zeer sterk dempen.

Wanneer schuim meetfouten veroorzaakt, moet u het instrument in een standpijp plaatsen of de daarvoor beter geschikte sensoren met geleide radar (TDR) gebruiken.

Geleide radar wordt niet beïnvloed door schuimvorming en is bijzonder geschikt voor dergelijke toepassingen.

Luchtbewegingen

Wanneer sterke luchtstromingen in de tank optreden, bijv. bij buitenopstelling en sterke wind of luchturbulentie in de tank, bijv. door cycloonafzuiging, dan moet u de VEGASON 61 in een standpijp monteren of een ander meetprincipe gebruiken zoals bijv. radar of geleide radar (TDR).

Standpijpmeting

Door de toepassing in een standpijp (dippijp of bypass) zijn invloeden van ingebouwde onderdelen, schuimvorming en turbulentie uitgesloten.

Standpijpen moeten tot de gewenste minimale vulhoogte reiken, omdat een meting alleen in de pijp mogelijk is.

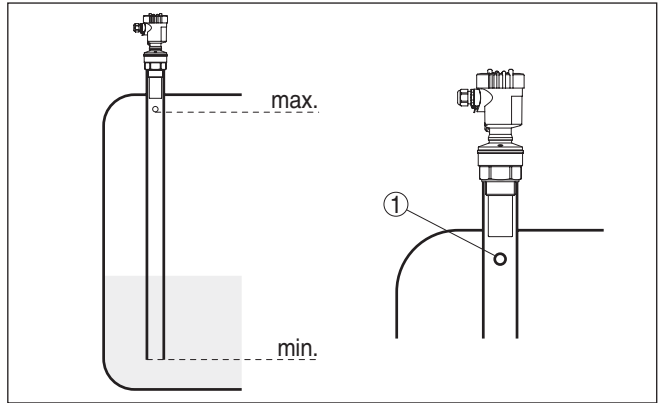


Fig. 17: Standpijp in tank

1 Ontluchtingsgat: $\varnothing 5 \dots 10 \text{ mm}$ (0.197 ... 0.394 in)

De VEGASON 61 kan vanaf pijddiameter 40 mm worden toegepast. Voorkom grote spleten en dikke lasnaden bij het verbinden van de pijpen. Bepaal de stoorsignaalonderdrukking.

In producten die sterk neigen tot afzetten, is de meting in een standpijp niet zinvol.

Flowmeting bij rechthoekige overstort

De korte voorbeelden geven inleidende instructies voor de flowmeting. Gedetailleerde ontwerpspecificaties vindt u bij de leveranciers van goten en in de vakliteratuur.

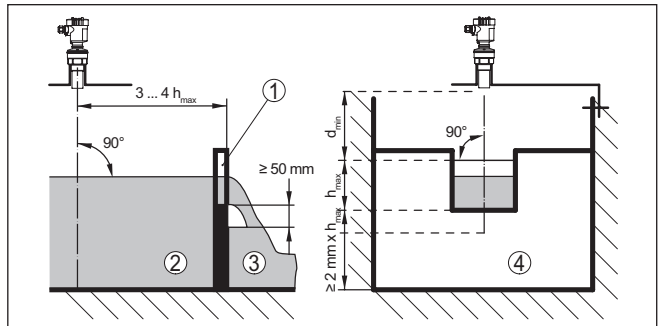


Fig. 18: Flowmeting met rechthoekig overstortschot: d_{min} = blokfstand van de sensor (zie hoofdstuk "Technische gegevens"); h_{max} = max. vulhoogte rechthoekige overstortschot

- 1 Overstortgoten (zijaanzicht)
- 2 Bovenstroom
- 3 Benedenstrooms
- 4 Overstortgoot (aanzicht vanaf benedenstrooms)

In principe moet op het volgende worden gelet:

- Inbouw sensor bovenstrooms

- Inbouw midden boven de goot en loodrecht op het vloestofoppervlak
- Afstand tot de overstort
- Afstand overstortopening boven de bodem
- Min. afstand overstortopening tot laagwater
- Afstand van de sensor tot de max. stuwhoogte met inachtneming van de blokafstand

Flowmeting bij Khafagi-venturigoot

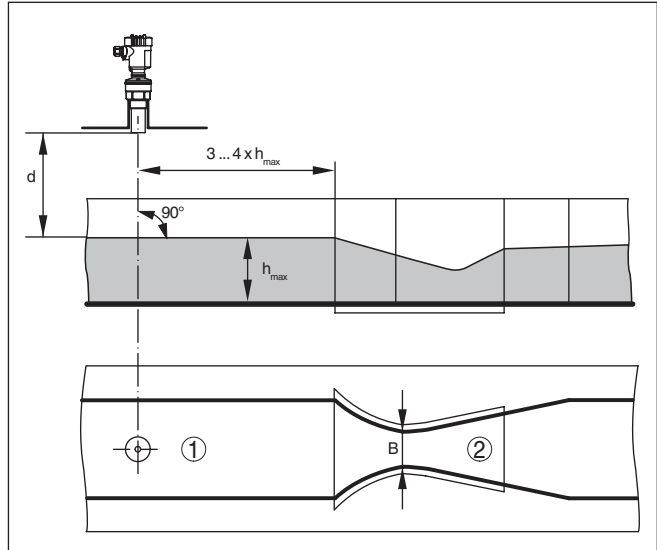


Fig. 19: Flowmeting met Khafagi-venturigoot; d = blokafstand van de sensor; h_{max} = max. vulgraad van de goot; B = grootste insnoering van de goot

- 1 Positie sensor
- 2 Venturigoot

In principe moet op het volgende worden gelet:

- Inbouw van de sensor aan de inloopzijde
- Inbouw midden boven de goot en loodrecht op het vloestofoppervlak
- Afstand tot venturi-goot
- Afstand van de sensor tot de max. stuwhoogte met inachtneming van de blokafstand

5 Op de voedingsspanning aansluiten

5.1 Aansluiting voorbereiden

Veiligheidsinstructies

Let altijd op de volgende veiligheidsinstructies:



Waarschuwing:

Alleen in spanningsloze toestand aansluiten.

- De elektrische aansluiting mag alleen door opgeleide en door de eigenaar geautoriseerde vakspecialisten worden uitgevoerd.
- Indien overspanningen kunnen worden verwacht, moeten overspanningsbeveiligingen worden geïnstalleerd.

Voedingsspanning

De voedingsspanning en het stroomsignaal worden via dezelfde twee-aderige kabel overgedragen. De bedrijfsspanning kan afhankelijk van de uitvoering van het instrument variëren.

De specificaties betreffende voedingsspanning vindt u in hoofdstuk "*Technische gegevens*".

Zorg voor een veilige scheiding van het voedingscircuit van de netvoedingscircuits conform DIN EN 61140 VDE 0140-1

Houdt rekening met de volgende extra invloeden voor de voedingsspanning:

- Lagere uitgangsspanning van het voedingsapparaat onder nominale belasting (bijv. bij een sensorstroom van 20,5 mA of 22 mA bij storingsmelding)
- Invloed van andere apparaten in het circuit (zie belastingswaarde in het hoofdstuk "*Technische gegevens*")

Verbindingskabel

Het instrument wordt met standaard 2-aderige kabel zonder afscherming aangesloten. Indien elektromagnetische instrooiingen worden verwacht, die boven de testwaarden van de EN 61326-1 voor industriële omgeving liggen, moet afgeschermd kabel worden gebruikt.

Waarborg, dat de gebruikte kabel de voor de maximaal optredende omgevingstemperatuur benodigde temperatuurbestendigheid en brandveiligheid heeft.

Gebruik kabels met ronde doorsnede bij instrument met behuizing en kabelwartel. Controleer voor welke kabeldiameter de kabelwartel geschikt is, om de afdichtende werking van de kabelwartel te waarborgen (IP-beschermingsklasse).

Gebruik een bij de kabeldiameter passende kabelwartel.

In HART-Multidropbedrijf adviseren wij, afgeschermd kabel te gebruiken.

Kabelwartel ½ NPT

Bij instrumenten met kabelwartel ½ NPT en kunststof behuizing is een metalen ½"-schroefdraad in de kunststof behuizing ingegoten.



Opgelet:

Het indraaien van de NPT-kabelwartel resp. de stalen pijp in de Schroefdraad moet vetvrij zijn. Standaard vetten kunnen additieven bevatten die de koppeling tussen Schroefdraadstuk en behuizing

aantasten. Dit zal de stevigheid van de verbinding en de dichtheid van de behuizing nadelig beïnvloeden.

Kabelafscherming en aarding

Wanneer afgeschermd kabel noodzakelijk is, adviseren wij, de kabelafscherming aan beide zijden op het aardpotentiaal aan te sluiten. In de sensor moet de kabelafscherming direct op de interne aardklem worden aangesloten. De externe aardklem op de behuizing moet laagohmig met het aardpotentiaal zijn verbonden.



Bij Ex-installaties aarden conform de installatievoorschriften.

5.2 Aansluitstappen

Ga als volgt tewerk:

1. Deksel behuizing afschroeven
2. Eventueel aanwezige display- en bedieningsmodule door draaien naar links uitnemen
3. Wartelmoer van de kabelwartel losmaken en de afsluitplug uitnemen
4. Aansluitkabel ca. 10 cm ontdoen van de mantel, aderruiteinde ca. 1 cm ontdoen van de isolatie.
5. Kabel door de kabelwartel in de sensor schuiven
6. Openingshefboom van de klemmen met een schroevendraaier optillen (zie figuur hierna).
7. Aderruiteinden conform aansluitschema in de open klemmen steken

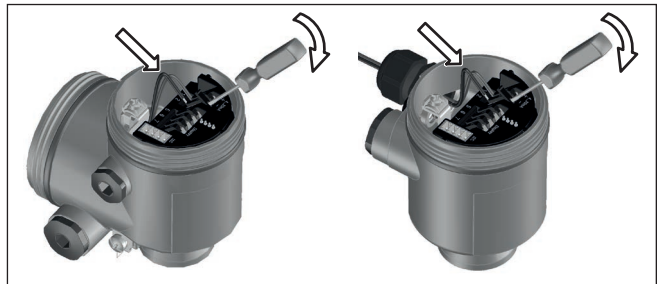


Fig. 20: Aansluitstappen 6 en 7

8. Openingshefboom van de klemmen naar beneden drukken, de klemveer sluit hoorbaar.
 9. Controleer of de kabels goed in de klemmen zijn bevestigd door licht hieraan te trekken
 10. Afscherming op de interne aardklem aansluiten, de externe aardklem met de potentiaalvereffening verbinden
 11. Wartelmoer van de kabelwartel vast aandraaien. De afdichting moet de kabel geheel omsluiten
 12. Deksel behuizing vastschroeven
- De elektrische aansluiting is zo afgerond.

5.3 Aansluitschema eenkamerbehuizing



De afbeeldingen hierna gelden zowel voor de niet-Ex-, als ook voor de Ex ia-uitvoering.

Overzicht behuizingen

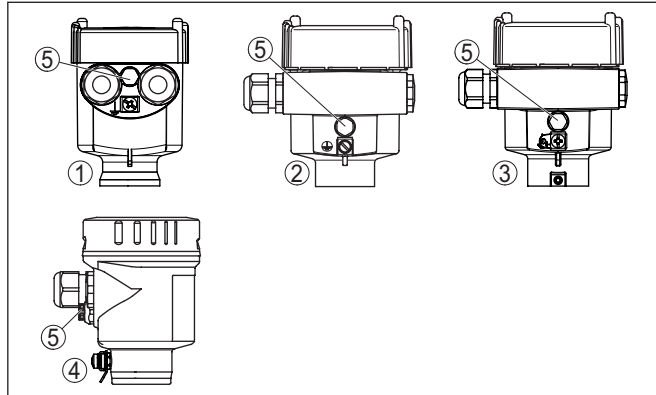


Fig. 21: Materiaalvarianten eenkamerbehuizing

- 1 Kunststof
- 2 Aluminium
- 3 RVS (fijnjetmetaal)
- 4 RVS (geanodiseerd)
- 5 Filterelement voor luchtdrukcompensatie voor alle materiaaluitvoeringen.
Blindplug bij uitvoering IP66/IP68 (1 bar) voor aluminium en RVS

Elektronica- en aansluitruimte

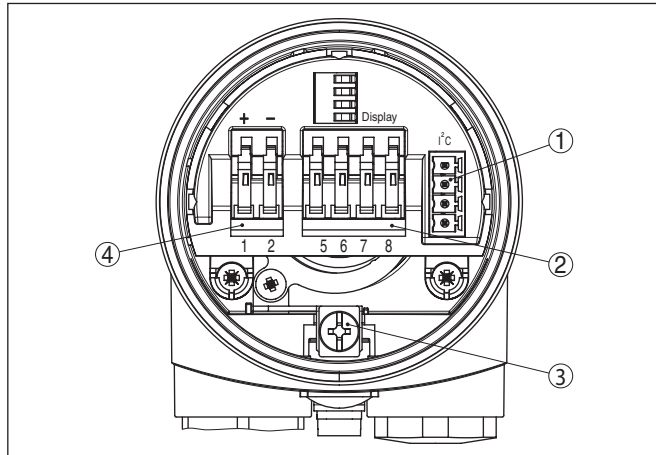


Fig. 22: Elektronica- en aansluitruimte - eenkamerbehuizing

- 1 Connector voor VEGACONNECT (I²C-interface).
- 2 Veerklemmen voor aansluiting van het externe display VEGADIS 81
- 3 Aardklem voor aansluiting van de kabelafscherming.
- 4 Veerkrachtklemmen voor de voedingsspanning

Aansluitschema

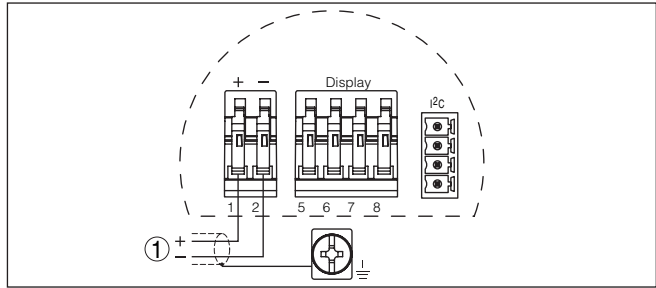


Fig. 23: Aansluitschema - eenkamerbehuizing

1 Voedingsspanning, signaaluitgang

5.4 Aansluitschema tweekamerbehuizing



De afbeeldingen hierna gelden zowel voor de niet-Ex-, als ook voor de Ex ia-uitvoering.

Overzicht behuizingen

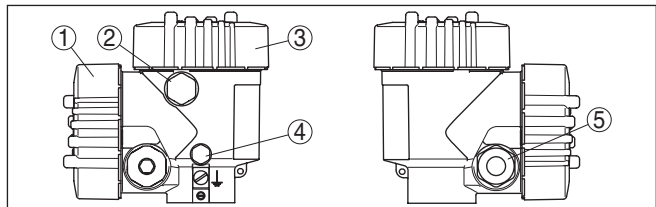


Fig. 24: Tweekamerbehuizing

- 1 Deksel behuizing aansluitruimte
- 2 Blindplug of M12 x 1-aansluitstekker voor VEGADIS 81 (optie)
- 3 Deksel behuizing elektronaruimte
- 4 Filterelement voor drukcompensatie
- 5 Kabelwartel

Elektronicaruumte

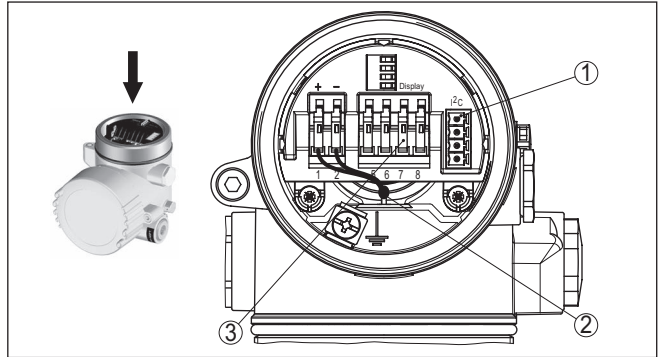


Fig. 25: Elektronicaruumte - tweekamerbehuizing

- 1 Connector voor VEGACONNECT (I²C-interface).
- 2 Interne verbindingskabel naar aansluitruimte
- 3 Aansluitklemmen voor VEGADIS 81

Aansluitruimte

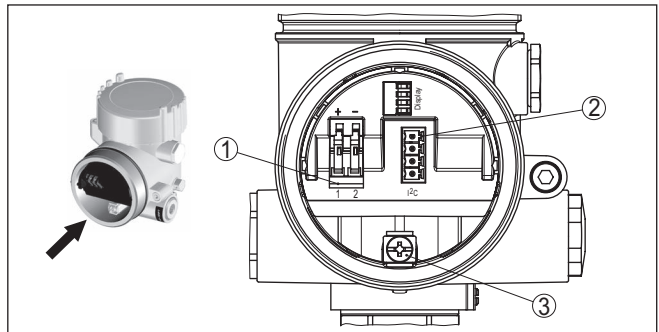


Fig. 26: Aansluitruimte - tweekamerbehuizing

- 1 Veerkrachtklemmen voor de voedingsspanning
- 2 Connector voor service (I²C-interface)
- 3 Aardklem voor aansluiting van de kabelafscherming.

Aansluitschema

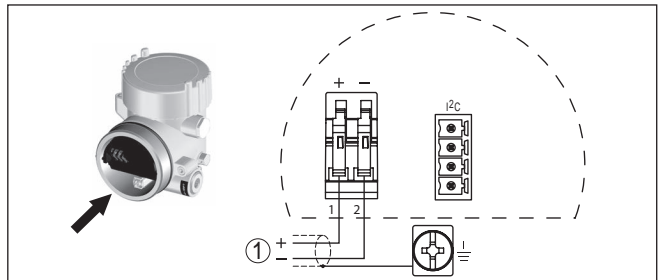


Fig. 27: Aansluitschema - tweekamerbehuizing

- 1 Voedingsspanning, signaaluitgang

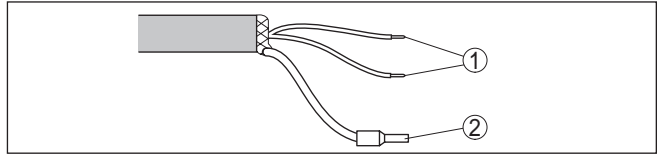
Aderbezetting aansluitkabel**5.5 Aansluitschema - uitvoering IP66/IP68 (1 bar)**

Fig. 28: Aderbezetting aansluitkabel

- 1 Br (+) en bl (-) voor voedingsspanning resp. naar meetversterker.
- 2 Afscherming

Inschakelfase**5.6 Inschakelfase**

Na de aansluiting van de VEGASON 61 op de voedingsspanning resp. na terugkeer van de voedingsspanning voert het instrument eerst gedurende ca. 30 seconden een zelftest uit.

- Interne test van de elektronica.
- Aanwijzing van het type instrument, de firmwareversie en het sensor-tagnummer (sensoridentificatie).
- Uitgangssignaal verspringt kort (ca. 10 s) naar de ingestelde storingsstroom.

Daarna wordt de bijbehorende stroom op de kabel uitgestuurd (de waarde komt overeen met het actuele niveau en de al uitgevoerde instellingen, bijv. de fabrieksinregeling).

6 In bedrijf nemen met de display- en bedieningsmodule PLICSCOM

Aanwijs- en bedieningsmodule in-/uitbouwen

6.1 Aanwijs- en bedieningsmodule inzetten

De display- en bedieningsmodule kan te allen tijde in de sensor worden geplaatst en weer worden verwijderd. Een onderbreking van de voedingsspanning is hiervoor niet nodig.

Ga als volgt tewerk:

1. Deksel behuizing afschroeven
2. Plaats de display- en bedieningsmodule in de gewenste positie op de elektronica (er kunnen vier posities worden gekozen, elk over een hoek van 90° ten opzichte van elkaar verdraaid) en draai naar rechts totdat de module vastklikt.
3. Deksel behuizing met venster vastschroeven

De demontage volgt in omgekeerde volgorde

De display- en bedieningsmodule wordt door de sensor gevoed, andere aansluitingen zijn niet nodig.



Fig. 29: Display- en bedieningsmodule in de eenkamerbehuizing plaatsen



Opmerking:

Indien u naderhand het instrument met een display- en bedieningsmodule voor permanente meetwaarde-aanwijzing wilt uitrusten, dan is een verhoogd deksel met venster nodig.

6.2 Bedieningssysteem

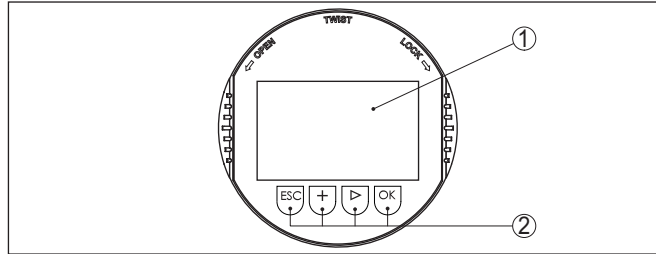


Fig. 30: Aanwijs- en bedieningselementen

- 1 LC-display
- 2 Bedieningstoetsen

Toetsfuncties

- **[OK]-toets:**
 - Naar menu-overzicht gaan
 - Gekozen menu bevestigen
 - Parameter wijzigen
 - Waarde opslaan
- **[>]-toets:**
 - Weergave meetwaarde wisselen
 - Lijstpositie kiezen
 - Menupunten in de snelinbedrijfsname kiezen
 - Te wijzigen positie kiezen
- **[+]-toets:**
 - Waarde van een parameter veranderen
- **[ESC]-toets:**
 - Invoer onderbreken
 - Naar bovenliggend menu terugspringen

Bedieningssysteem - toetsen direct

U bedient het instrument via de vier toetsen van de display- en bedieningsmodule. Op het LC-display worden de afzonderlijke menu-punten getoond. De functie van de afzonderlijke toetsen vindt u in de afbeelding hiervoor.

Tijdfuncties

Bij eenmalig bedienen van de **[+]**- en **[>]**-toetsen wijzigt de bewerkte waarde of de cursor met een positie. Bij bediening langer dan 1 s verloopt de verandering continu.

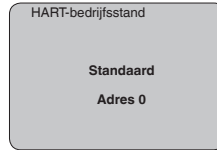
Gelijktijdig bedienen van de **[OK]**- en **[ESC]**-toetsen langer dan 5 s zorgt voor terugkeer naar het basismenu. Daarbij wordt de menutaal naar "Engels" omgeschakeld.

Ca. 60 minuten na de laatste toetsbediening wordt een automatische terugkeer naar de meetwaarde-aanwijzing uitgevoerd. Daarbij gaan de nog niet met **[OK]** bevestigde waarden verloren.

6.3 Inbedrijfsnamestappen

Bij HART-multidropbedrijf (meerdere sensoren op een ingang) moet voor de parametring eerst de adressering worden ingesteld. Een

nadere beschrijving hiervan vindt u in de gebruiksaanwijzing "Display- en bedieningsmodule" of in de online-hulp van PACTware resp. DTM.



Parametrering

De sensor meet de afstand van de sensor tot het productoppervlak. Voor de aanwijzing van het eigenlijke niveau moet een toekenning van de gemeten afstand aan de procentuele hoogte plaatsvinden.

Aan de hand van deze invoer wordt dan het eigenlijke niveau berekend. Tegelijkertijd wordt daardoor het werkgebied van de sensor van het maximum op het benodigde bereik begrensd.

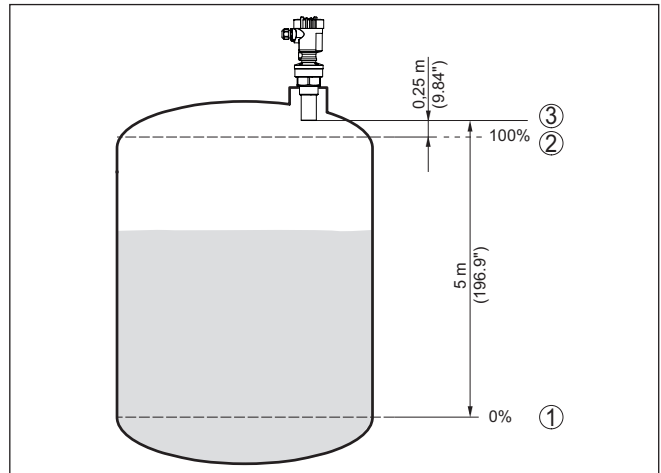


Fig. 31: Parametreervoorbeeld min.-/max.-inregeling

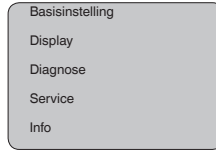
- 1 Min. niveau = max. meetafstand (afhankelijk van de sensor)
- 2 Max. niveau = min. meetafstand (eindwaarde van de blokfstand, afhankelijk van de sensor)
- 3 Referentievvlak

Het actuele niveau speelt bij deze inregeling geen rol, de min.-/max.-inregeling wordt altijd zonder verandering van het productniveau uitgevoerd. Daarom kunnen deze instellingen al vooraf worden ingevoerd, zonder dat het instrument hoeft te zijn ingebouwd.

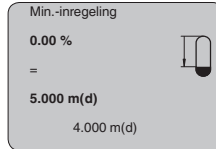
Basisinstelling - min. inregeling

Ga als volgt tewerk:

1. Ga van de meetwaarde-aanwijzing naar het hoofdmenu door **[OK]** in te drukken.



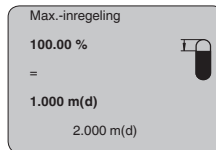
2. Het menupunt "*Basisinstelling*" met **[->]** kiezen en met **[OK]** bevestigen. Nu wordt het menupunt "*Min.-inregeling*" getoond.



3. Met **[OK]** de procentuele waarde voor wijzigen activeren, en de cursor met **[->]** op de gewenste positie plaatsen. De gewenste procentuele waarde met **[+]** instellen en met **[OK]** opslaan. De cursor verspringt nu naar de afstandswaarde.
4. Voer de bij de procentuele waarde horende afstandswaarde in meters in voor de lege tank (bijv. afstand van de sensor tot aan de tankbodem).
5. Sla uw instellingen op met **[OK]** en ga met **[->]** naar max.-inregeling.

Basisinstelling - max. inregeling

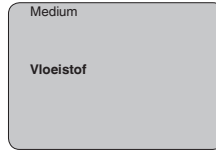
Ga als volgt tewerk:



1. Met **[OK]** de procentuele waarde voor wijzigen activeren, en de cursor met **[->]** op de gewenste positie plaatsen. De gewenste procentuele waarde met **[+]** instellen en met **[OK]** opslaan. De cursor verspringt nu naar de afstandswaarde.
2. Voer de bij de procentuele waarde passende afstandswaarde in meters in voor de volle tank. Let erop dat het maximale niveau niet binnen de dode band mag liggen.
3. Sla de instellingen op met **[OK]** en ga met **[->]** naar de product-keuze.

Basisinstelling - medium

Ieder product heeft een ander reflectiegedrag. Bij vloeistoffen komen onrustige productoppervlakken en schuimvorming als storende factoren voor. Bij stortgoed zijn dit stofontwikkeling, stortgoedtaluds en stoorecho's door de silowand. Om de sensor aan te passen op deze verschillende meetomstandigheden, moet in dit menupunt eerst de keuze "*Vloeistof*" of "*Stortgoed*" worden gemaakt.



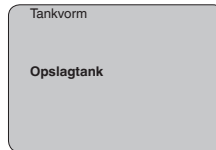
Bij stortgoederen kan bovendien uit "Poeder/stof", "Granulaat/pellets" of "Grind/kiezel" worden gekozen.

Door deze extra instelling wordt de sensor optimaal op het product aangepast en wordt de meetzekerheid vooral bij media met slechte reflecterende eigenschappen duidelijk verbeterd.

Voer de gewenste parameter in via de betreffende toetsen, sla uw instellingen op en [→]-toets naar het volgende menupunt.

Basisinstelling - tank-vorm

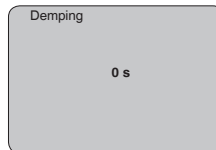
Naast het medium kan ook de tankvorm de meting beïnvloeden. Om de sensor op deze meetomstandigheden aan te passen, geeft dit menupunt afhankelijk van de keuze voor vloeistof of stortgoed, verschillende mogelijkheden. Bij "Vloeistof" zijn dit "Opslagtank", "Standpijp", "Open container" of "Roerwerktank", bij "Stortgoed", "Silo" of "Bunker".



Voer de gewenste parameter in via de betreffende toetsen, sla uw instellingen op en [→]-toets naar het volgende menupunt.

Basisinstelling - demping

Om variaties in de meetwaarde-aanwijzing bijv. door onrustige mediumoppervlakken te onderdrukken, kan een demping worden ingesteld. Deze tijd mag tussen 0 en 999 seconden liggen. Let erop, dat daarmee echter ook de reactietijd van de gehele meting groter wordt en de sensor op snelle meetwaardeveranderingen vertraagd reageert. In de regel is een tijd van enkele seconden voldoende, om de meetwaarde-aanwijzing verregaand te stabiliseren.

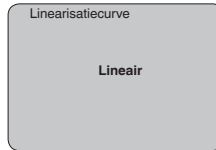


Voer de gewenste parameter in via de betreffende toetsen, sla uw instellingen op en [→]-toets naar het volgende menupunt.

Basisinstelling - linearisatiecurve

Een linearisatie is bij alle tanks nodig, waarbij het tankvolume niet lineair toeneemt met de vulhoogte - bijv. bij een liggende cilindrische tank of een kogeltank - en de aanwijzing of uitsturing van het volume gewenst is. Voor deze tanks zijn bijbehorende linearisatiecurves opgenomen. Deze geven de verhouding tussen het procentuele niveau

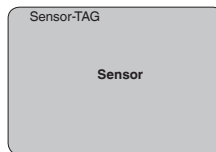
en het tankvolume aan. Door activering van de passende curve wordt het procentuele tankvolume correct aangewezen. Indien het volume niet in procenten, maar bijvoorbeeld in liters of kilogram moet worden aangewezen, kan ook nog een schaalverdeling onder het menupunt "*Display*" worden ingesteld.



Voer de gewenste parameter in via de betreffende toetsen, sla uw instellingen op en [*->*]-toets naar het volgende menupunt.

Basisinstelling - sensor-TAG

In dit menupunt kan aan de sensor een eenduidige naam worden gegeven, bijv. de meetplaatsnaam of de tank- resp. productnaam. In digitale systemen en voor de documentatie van grotere installaties moet voor een nauwkeurige identificatie van de meetplaatsen een eenduidige naam worden ingevoerd.



Met dit menupunt is de basisinstelling afgerond en u kunt nu met de [*ESC*]-toets terugkeren naar het hoofdmenu.

Display - aanwijswaarde

In het menu "*Display*" bepaalt u, hoe de meetwaarde op het display wordt weergegeven.

De volgende aanwijswaarden staan ter beschikking:

- Hoogte
- Afstand
- Stroom
- Op schaal
- Procent
- Lin. procent

De keuze *Op schaal*" opent de menupunten "*Aanwijseenheid*" en "*Schaalverdeling*". In "*Aanwijseenheid*" bestaan de volgende keuzemogelijkheden:

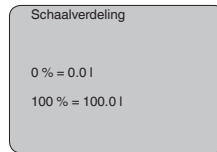
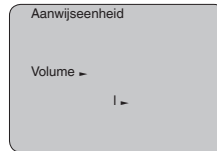
- Hoogte
- Massa
- Debiet
- Volume
- Zonder eenheid

Afhankelijk van de keuze staan weer verschillende eenheden ter beschikking.

In het menupunt "*Schaalverdeling*" wordt de gewenste getalswaarde met decimale punt voor 0 % en 100 % van de meetwaarde ingevoerd.

Tussen de aanwijswaarde in het menu "Display" en de inregelwaarde in het menu "Basisinstellingen" bestaat de volgende relatie:

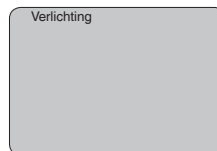
- Aanwijswaarde "Afstand": weergave van de meetwaarde in de gekozen inregeleenheid, bijvoorbeeld m(d)



Display - verlichting

Een af fabriek geïntegreerde achtergrondverlichting kan via het bedieningsmenu worden ingeschakeld. De functie is afhankelijk van de hoogte van de voedingsspanning. Zie "Technische gegevens/voedingsspanning".

Voor het behouden van de goede werking van het instrument wordt de verlichting tijdelijk uitgeschakeld bij niet voldoende voedingsspanning.

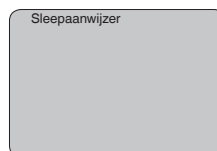


In de defaultinstelling is de verlichting uitgeschakeld.

Diagnose - aanwijzing

In de sensor worden steeds de minimale en maximale meetwaarde opgeslagen. In het menupunt "Sleepaanwijzer" worden de waarden getoond.

- Min.- en max.-afstand in m(d)
- Min.- en max.-temperatuur



Diagnose - meetzekerheid

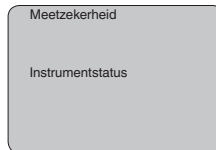
Bij contactloos werkende niveausensoren kan de meting door de procesomstandigheden worden beïnvloed. In dit menupunt wordt de meetzekerheid van de niveau-echo als dB-waarde weergegeven. De meetzekerheid is signaalsterkte minus ruis. Des te groter de waarde is, des te betrouwbaarder functioneert de meting. Bij een werkende meting zijn de waarden > 10 dB.

Diagnose - instrumentstatus

In dit menupunt wordt de instrumentstatus getoond. Wanneer door de sensor geen fout wordt herkend, dan volgt de aanwijzing "OK". Wanneer een fout wordt geconstateerd, dan volgt sensorspecifiek een knipperende foutmelding, bijv. "E013". De fout wordt bovendien in tekst weergegeven bijv. "Geen meetwaarde aanwezig".

**Informatie:**

De foutmelding en de tekstaanwijzing worden tevens op het meetwaardedisplay getoond.

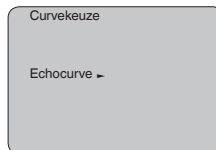
**Diagnose - curveselectie**

Bij ultrasonische sensoren geeft de "**Echocurve**" de signaalsterkte van de echo weer over het meetbereik. De eenheid voor de signaalsterkte is "dB". De signaalsterkte maakt het mogelijk, de kwaliteit van de meting te beoordelen.

De "**stoorechocurve**" geeft de opgeslagen stoorecho's (zie menu "Service") weer van de lege tank met signaalsterkte in "dB" over het meetbereik.

Met de start van een "**Trendcurve**" worden afhankelijk van de sensor tot maximaal 3000 meetwaarden geregistreerd. De waarden kunnen aansluitend op een tijdas worden weergegeven. De telkens oudste meetwaarden worden weer gewist.

In het menu "**Curveselectie**" wordt de betreffende curve gekozen.

**Informatie:**

Bij de uitlevering af fabriek is de trendregistratie niet actief. Deze moet door de gebruiker via het menupunt "**Trendcurve starten**" worden gestart.

Diagnose - curveweergave

Een vergelijking van de echo- en stoorechocurve maakt een meer exacte uitspraak over de meetnauwkeurigheid mogelijk. De gekozen curve wordt continu geactualiseerd. Met de toets **[OK]** wordt een submenu met zoomfuncties geopend:

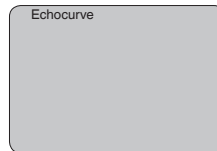
Bij de "**Echo- en stoorechocurve**" zijn beschikbaar:

- "X-zoom": loepfunctie voor de meetafstand
- "Y-zoom": 1-, 2-, 5- en 10-voudige vergroting van het signaal in "dB"
- "Unzoom": terugzetten van de weergave naar het nominale meetbereik met enkele vergroting

Bij de "**Trendcurve**" zijn beschikbaar:

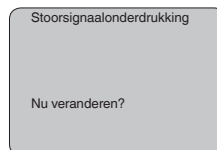
- "X-zoom": resolutie
 - 1 minuut
 - 1 uur
 - 1 dag
- "Stop/start": onderbreken van een lopende registratie resp. begin van een nieuwe registratie
- "Unzoom": resetten van de resolutie naar minuten

Het registratieraster heeft als defaultinstelling 1 minuut. Met de bedieningssoftware PACTware kan dit raster ook op 1 uur of 1 dag worden ingesteld.



Service - stoorsignaalonderdrukking

Hoge sokken of ingebouwde onderdelen zoals versterkingen of roerwerken, en aanhechtingen of lasnaden in de tankwanden veroorzaken storende reflecties, die de meting beïnvloeden. Een beïnvloeden registreert, markeert en bewaart deze stoorsignalen zodat deze voor de niveaumeting worden genegeerd. Dit moet bij een laag niveau worden uitgevoerd, zodat alle eventueel aanwezige stoorreflecties kunnen worden meegenomen.



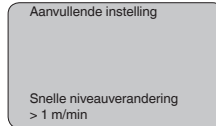
Ga als volgt tewerk:

1. Ga van de meetwaarde-aanwijzing naar het hoofdmenu door **[OK]** in te drukken.
2. Het menupunt "Service" met **[->]** kiezen en met **[OK]** bevestigen. Nu wordt het menupunt "*Stoorsignaalonderdrukking*" weergegeven.
3. Bevestigen van "*Stoorsignaalonderdrukking - nu veranderen*" met **[OK]** en het daaronder liggende menu "*Nieuw aanmaken*" kiezen. De werkelijke afstand van de sensor tot aan het oppervlak van het medium invoeren. Alle in dit bereik aanwezige stoorsignalen worden nu na het bevestigen met **[OK]** door de sensor geregistreerd en opgeslagen.

i **Opmerking:**
Controleer de afstand tot het productoppervlak, omdat bij een verkeerde (te grote) opgave het actuele niveau als stoorsignaal wordt opgeslagen. Zo kan in dit bereik het niveau niet meer worden bepaald.

Service - uitgebreide instelling

Het menupunt "*Aanvullende instelling*" biedt de mogelijkheid, de VEGASON 61 voor toepassingen te optimaliseren, waarbij het niveau zeer snel verandert. Kies hiervoor de functie "*Snelle niveauverandering > 1 m/min.*".



i **Opmerking:**
Omdat bij de functie "*Snelle niveauverandering > 1 m/min*" de gemiddelde waardeberekening van de signaalverwerking duidelijk is gereduceerd, dan kunnen storingsreflecties door roerwerken of ingebouwde onderdelen meetwaardevariaties veroorzaken. Een stoorsignaalonderdrukking verdient daarom aanbeveling.

Service - stroomuitgang

Onder het menupunt "*Stroomuitgang*" bepaalt u het gedrag van de stroomuitgang tijdens bedrijf en bij storingen. De volgende tabel toont de keuzemogelijkheden.

Stroomuitgang

Karakteristiek	4 ... 20 mA 20 ... 4 mA
Storingsmodus ²⁾	Waarde vasthouden 20,5 mA 22 mA < 3,6 mA
Min. stroom ³⁾	3,8 mA 4 mA
Max. stroom ⁴⁾	20 mA 20,5 mA

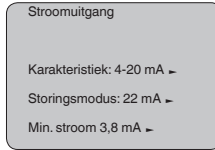
De vet getoonde waarden staan voor de defaultinstelling.

Bij de bedrijfsstand HART-Multidrop is de stroom constant 4 mA. De waarde verandert ook bij storingen niet.

²⁾ Waarde van de stroomuitgang bij storing, bijv.: wanneer geen geldige meetwaarde wordt geleverd.

³⁾ Deze waarde wordt tijdens bedrijf niet onderschreden.

⁴⁾ Deze waarde wordt tijdens bedrijf niet overschreden



Service/simulatie

Met dit menupunt simuleert u willekeurige niveau- en drukwaarden via de stroomuitgang. Daarmee kan de signaalweg, bijv. via nageschakelde aanwijsinstrumenten of de ingangskaat van het besturingssysteem worden getest.

De volgende simulatiegrootheden staan ter beschikking:

- Procent
- Stroom
- Druk (bij druktransmitters)
- Afstand (bij radar en geleide radar (TDR))

Bij Profibus PA-sensoren volgt de keuze van de gesimuleerde waarde via het "Channel" in het menu "*Basisinstellingen*".

Zo start u de simulatie:

1. **[OK]** indrukken
2. Met **[->]** de gewenste simulatiegrootheid kiezen en met **[OK]** bevestigen.
3. Met **[+]** en **[->]** de gewenste getalswaarde instellen.
4. **[OK]** indrukken

De simulatie loopt nu, daarbij wordt bij 4 ... 20 mA/HART een stroom resp. bij Profibus PA of Foundation Fieldbus een digitale waarde uitgestuurd.

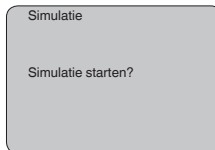
Zo onderbreekt u de simulatie:

→ **[ESC]** indrukken



Informatie:

10 minuten na de laatste toetsbediening wordt de simulatie automatisch afgebroken.



Service - Reset

Wanneer de functie "*Reset*" wordt uitgevoerd, zet de sensor de waarden voor de volgende menupunten terug naar de resetwaarde (zie tabel):⁵⁾

⁵⁾ Sensorspecifieke basisinstelling.

Functie	Resetwaarde
Max.-inregeling	Eindwaarde blokafstand in m(d) ⁶⁾
Min.-inregeling	Meetbereikeindwaarde in m(d) ⁷⁾
Medium	Vloeistof
Tankvorm	Niet bekend
Demping	0 s
Linearisatie	Lineair
Sensor-TAG	Sensor
Aanwijswaarde	Afstand
Stroomuitgang - karakteristiek	4 ... 20 mA
Stroomuitgang - max. stroom	20,5 mA
Stroomuitgang - min. stroom	3,8 mA
Stroomuitgang - storing	< 3,6 mA
Inregeleenheid	m(d)

De waarden van de volgende menupunten worden bij de "Reset" **niet** naar de resetwaarden (zie tabel) teruggezet:

Functie	Resetwaarde
Verlichting	Geen reset
Taal	Geen reset
HART-bedrijfsstand	Geen reset

Fabrieksinstelling

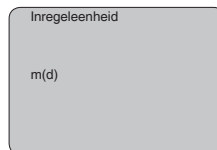
Als basisinstelling, bovendien worden speciale parameters naar de defaultwaarde teruggezet.⁸⁾

Sleepaanwijzer

De min.- en max.-afstands- en temperatuurwaarden worden naar de actuele waarden gereset.

Service - inregeleenheid

In dit menupunt kiest u de interne rekeneenheid van de sensor.



Service - taal

De sensor is af fabriek op de taal van het land van bestelling ingesteld. In dit menupunt kiest u een andere taal. De volgende talen staan vanaf softwareversie 3.50 ter beschikking:

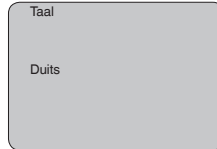
- Deutsch

⁶⁾ Afhankelijk van het sensortype, zie "Technische gegevens".

⁷⁾ Afhankelijk van het sensortype, zie "Technische gegevens".

⁸⁾ Speciale parameters zijn parameters, die met de bedieningssoftware PACTware op serviceniveau klantspecifiek zijn ingesteld.

- English
- Français
- Espanõl
- Pycckuu
- Italiano
- Netherlands
- Japanese
- Chinese



Service - SIL

Bij instrumenten met SIL-kwalificatie af fabriek is de functionele veiligheid al geactiveerd. Bij instrumenten zonder SIL-kwalificatie af fabriek moet voor toepassingen conform SIL de functionele veiligheid door de gebruiker via de display- en bedieningsmodule worden geactiveerd. SIL via fabrieksinstelling kan door de gebruiker niet worden gedeactiveerd.

De activering van SIL heeft de volgende effecten:

- In het menupunt "Storingsmodus" onder "Stroomuitgang" zijn de parameters "Waarde houden" en "20,5 mA" geblokkeerd.
- In het menupunt "HART-Bedrijfsstand" is de functie "Multidrop" geblokkeerd



Opmerking:

Voor deze applicaties moet de "Safety Manual" absoluut worden aangehouden.

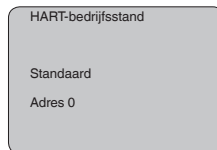
Service - HART-Bedrijfsstand

HART biedt de bedrijfsstanden Standard en Multidrop.

De bedrijfsstand Standard met het vaste adres 0 betekent uitsturen van de meetwaarde als 4 ... 20 mA-sigitaal.

In de bedrijfsstand Multidrop kunnen max. 15 sensoren op een 2-draadskabel worden aangesloten. Iedere sensor moet een adres tussen 1 en 15 krijgen toegekend.⁹⁾

In dit menupunt bepaalt u de HART-bedrijfsstand en geeft u de adressen bij Multidrop aan.



De defaultinstelling is standaard met adres 0.

⁹⁾ Het 4 ... 20 mA-sigitaal van de sensor wordt uitgeschakeld, de sensor neemt een constante stroom van 4 mA op. Het meetsignaal wordt uitsluitend als digitaal HART-sigitaal overgedragen.

Service - sensordata kopiëren

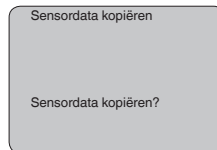
Deze functie maakt het uitlezen mogelijk van parametreergegevens en het schrijven daarvan naar de sensor via de display- en bedieningsmodule. Een beschrijving van de functie vindt u in de gebruiksaanwijzing "*Display- en bedieningsmodule*".

De volgende data worden met deze functie uitgelezen resp. geschreven:

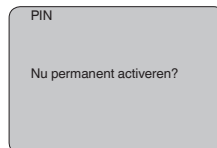
- Weergave meetwaarde
- Inregeling
- Medium
- Tankvorm
- Demping
- Linearisatiecurve
- Sensor-TAG
- Aanwijswaarde
- Aanwijseenheid
- Schaalverdeling
- Stroomuitgang
- Inregeleenheid
- Taal

De volgende veiligheidsrelevante data worden **niet** uitgelezen resp. geschreven:

- HART-bedrijfsstand
- PIN

**Service - PIN**

In dit menupunt wordt de PIN permanent geactiveerd/gedeactiveerd. Met de invoer van een 4-cijferige PIN beschermt u de data tegen ongeautoriseerde toegang en onbedoelde veranderingen. Wanneer de PIN permanent is geactiveerd, dan kan deze in ieder menupunt tijdelijk (d.w.z. gedurende ca. 60 minuten) worden gedeactiveerd. De PIN bij uitlevering is 0000.



Bij een actieve PIN zijn alleen nog de volgende functies toegestaan:

- Menupunten kiezen en data weergeven
- Data vanuit de sensor in de display- en bedieningsmodule inlezen

Info

In dit menu kunt u de belangrijkste sensorinformatie uitlezen:

- Instrumenttype
- Serienummer: 8-cijferig getal, bijv. 12345678

Instrumenttype

Serienummer

- Kalibratiedatum: datum van de fabriekskalibratie
- Software-versie: uitgave van de sensorsoftware

Kalibratiedatum

Softwareversie

- Laatste verandering via PC: de datum van de laatste verandering van sensorparameters via PC

Laatste verandering via PC

- Sensorkenmerken, bijv. toelating, procesaansluiting, afdichting, meetcel, meetbereik, elektronica, behuizing, kabelwartel, stekker, kabellengte, enz.

Sensorkenmerken

Nu weergeven?

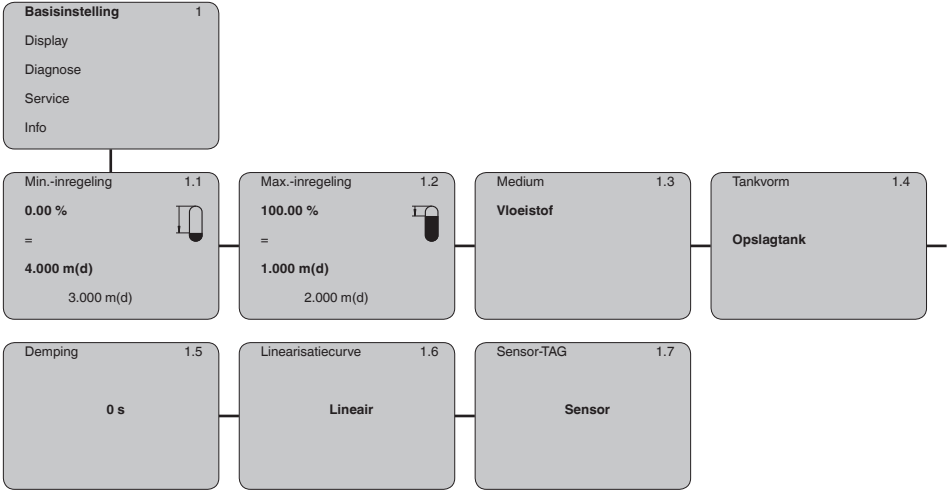
6.4 Menuschema



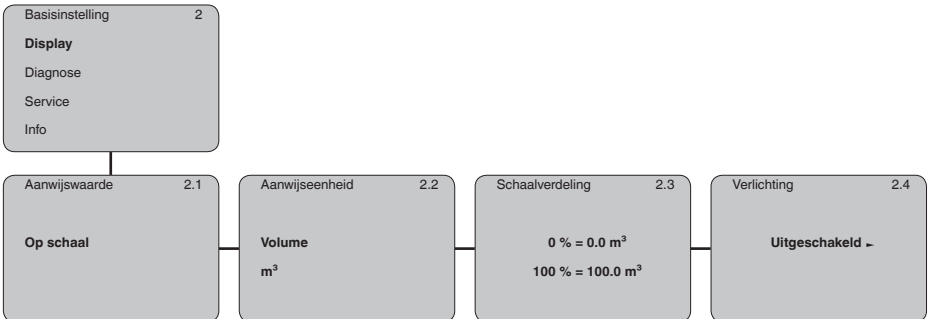
Informatie:

Licht weergegeven menuvensters staan afhankelijk van de uitrusting en toepassing niet altijd ter beschikking.

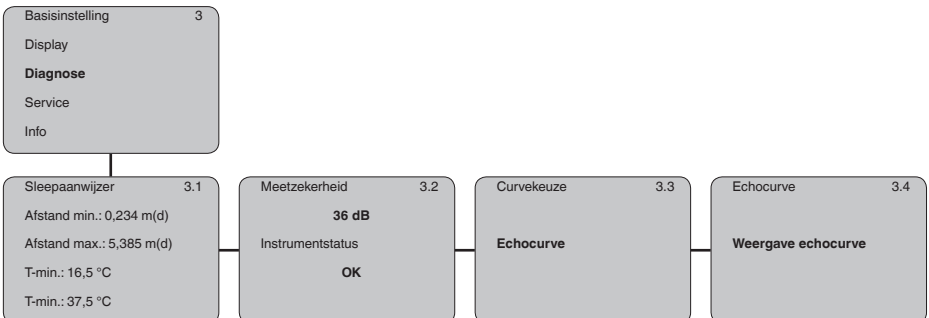
Basisinstelling



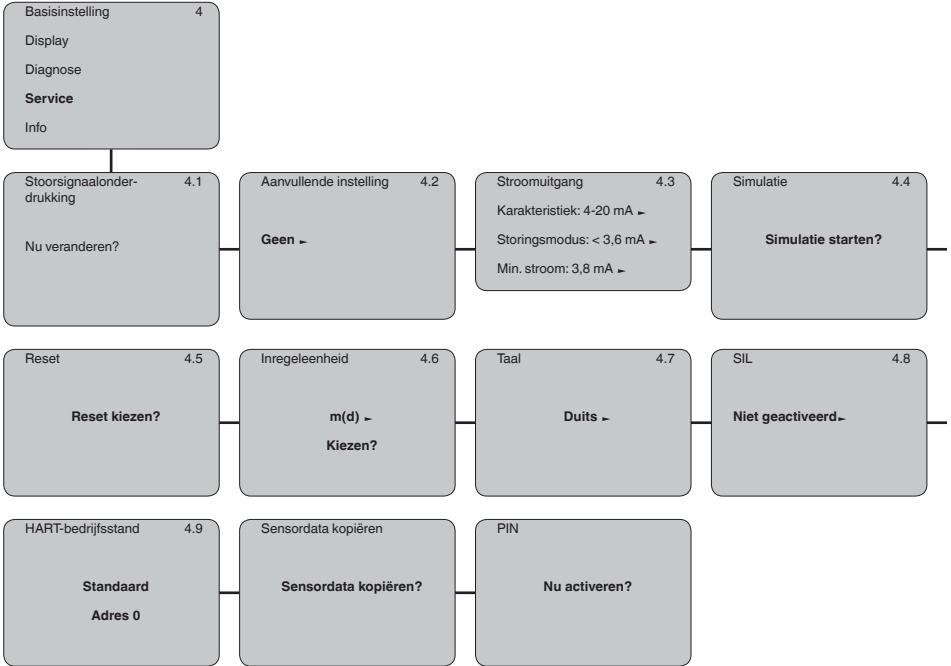
Display



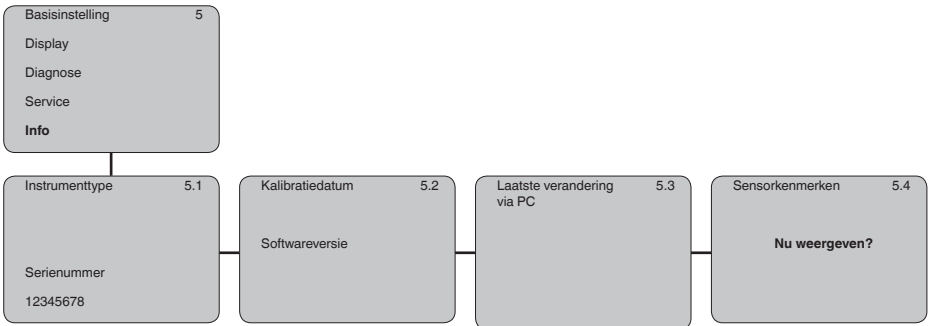
Diagnose



Service



Info



6.5 Opslaan van de parameters

Op papier

Het verdient aanbeveling, de ingestelde waarden te noteren, bijv. in deze handleiding, en aansluitend te archiveren. Deze kunnen daardoor nogmaals worden gebruikt en zijn beschikbaar voor bijv. servicedoelinden.

In display- en bedieningsmodule

Als het instrument met een display- en bedieningsmodule is uitgerust, dan kunnen de parametreergegevens daarin worden opgeslagen.

De gegevens blijven daar ook wanneer de stroom uitvalt bewaard.
De procedure wordt beschreven in menupunt "*Sensorgegevens kopiëren*".

7 In bedrijf nemen met PACTWARE

7.1 De PC aansluiten via VEGACONNECT

Via interface-adapter
direct op de sensor

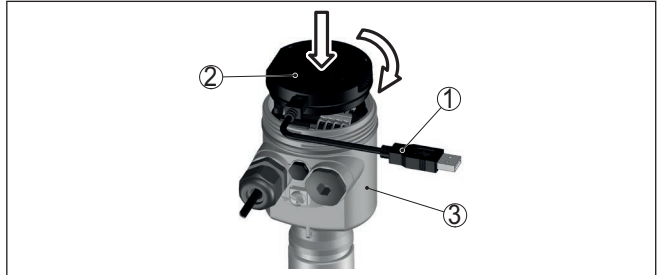


Fig. 32: Aansluiting van de PC via interface-adapter direct op de sensor

- 1 USB-kabel naar PC
- 2 Interface-adapter VEGACONNECT
- 3 Sensor

Via interface-adapter
extern

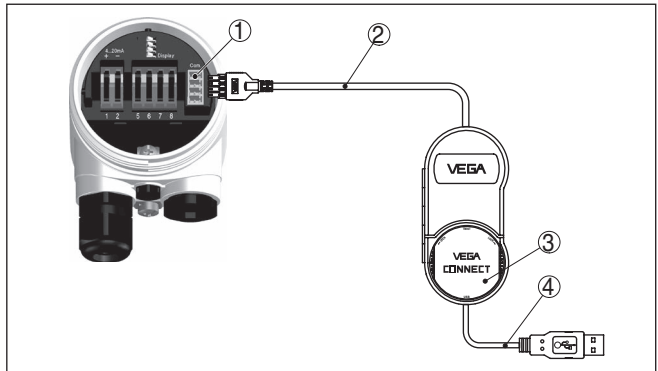


Fig. 33: Aansluiting via interface-adapter VEGACONNECT extern

- 1 I²C-Bus (com.)-interface op sensor
- 2 I²C-aansluitkabel van de VEGACONNECT
- 3 Interface-adapter VEGACONNECT
- 4 USB-kabel naar PC

Via interface-adapter en HART

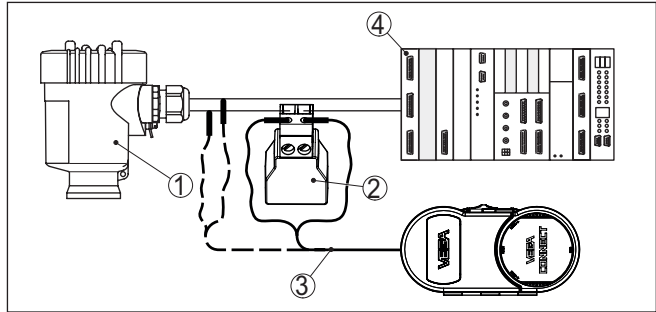


Fig. 34: Aansluiting van de PC via HART op de signaalkabel

- 1 Sensor
- 2 HART-weerstand 250 Ω (optie afhankelijk van verwerking)
- 3 Aansluitkabel met 2 mm pennen en klemmen
- 4 Meetversterkersysteem/PLC/voedingsspanning



Opmerking:

Bij voedingsapparaten met geïntegreerde HART-weerstand (inwendige weerstand ca. 250 Ω) is geen extra externe weerstand nodig. Dit geldt bijv. voor de VEGA-instrumenten VEGAMET 381 und VEGAMET 391. Ook op de markt leverbare Ex-voedingsscheiders zijn meestal uitgerust met een voldoende grote stroombegrenzingsweerstand. In deze gevallen kan de interface-omvormer parallel aan de 4 ... 20 mA-kabel worden aangesloten (in de voorgaande afbeelding gestreept weergegeven).

7.2 Parametrering

Voorwaarden

Voor de parametrering van het instrument via een Windows-PC is de configuratiesoftware PACTware en een passende instrument-driver (DTM) conform de FDT-standaard nodig. De meest actuele PACTware-versie en alle beschikbare DTM's zijn in een DTM Collection opgenomen. Bovendien kunnen de DTM's in andere applicaties conform FDT-standaard worden opgenomen.



Opmerking:

Om de ondersteuning van alle instrumentfuncties te waarborgen, moet u altijd de nieuwste DTM Collection gebruiken. Bovendien zijn niet alle beschreven functies in oudere firmwareversies opgenomen. De nieuwste instrumentsoftware kunt u van onze homepage downloaden. Een beschrijving van de update-procedure is ook op internet beschikbaar.

De verdere inbedrijfname wordt in de gebruiksaanwijzing "DTM-Collection/PACTware" beschreven, die met iedere DTM Collection wordt meegeleverd en via internet kan worden gedownload. Een aanvullende beschrijving is in de online-help van PACTware en de VEGA-DTM's opgenomen.

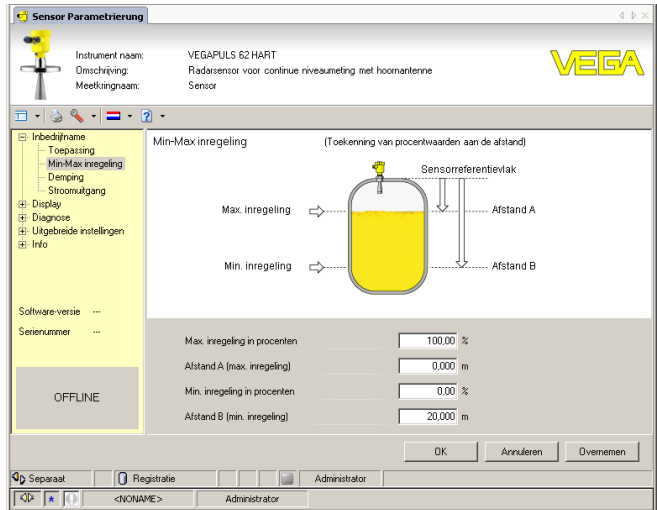


Fig. 35: Voorbeeld van een DTM-aanzicht

7.3 Parametergegevens opslaan

Het verdient aanbeveling de parameters via PACTware te documenteren resp. op te slaan. Deze kunnen daardoor nogmaals worden gebruikt en staan voor servicedoeleinden ter beschikking.

8 In bedrijf nemen met andere systemen

8.1 DD-bedieningsprogramma's

Voor het instrument staan instrumentbeschrijvingen als Enhanced Device Description (EDD) voor DD-bedieningsprogramma's zoals bijv. AMS™ en PDM ter beschikking.

De bestanden kunnen op www.vega.com/downloads en "Software" worden gedownload.

9 Service en storingsen oplossen

9.1 Onderhoud

Onderhoud

Bij correct gebruik is bij normaal bedrijf geen bijzonder onderhoud nodig.

Reiniging

De reiniging zorgt er tevens voor, dat de typeplaat en de markering op het instrument zichtbaar zijn.

Let hiervoor op het volgende:

- Gebruik alleen reinigingsmiddelen, die behuizing, typeplaat en afdichtingen niet aantasten.
- Gebruik alleen reinigingsmethoden, die passen bij de beschermingsklasse van het instrument

9.2 Storingen oplossen

Gedrag bij storingsen

Het is de verantwoordelijkheid van de eigenaar van de installatie, geschikte maatregelen voor het oplossen van optredende storingsen te nemen.

Storingsoorzaken

Het instrument biedt een hoge mate aan functionele betrouwbaarheid. Toch kunnen er tijdens bedrijf storingsen optreden. Deze kunnen bijv. worden veroorzaakt door het volgende:

- Sensor
- Proces
- Voedingsspanning
- Signaalverwerking

Storingen verhelpen

De eerste maatregelen zijn:

- Analyse van foutmeldingen
- Controle van het uitgangssignaal
- Behandeling van meetfouten

Aanvullende omvangrijke diagnosemogelijkheden worden geboden door een smartphone/tablet met de bedienings-app resp. een PC/laptop met de software PACTware en de bijbehorende DTM. In veel gevallen kan de oorzaak op deze wijze worden bepaald en kunnen storingsen zo worden opgelost.

4 ... 20 mA-sigitaal

Sluit conform het aansluitschema een multimeter met een passend meetbereik aan. De volgende tabel beschrijft mogelijke fouten in het stroomsignaal en helpt bij het oplossen daarvan:

Fout	Oorzaak	Oplossen
4 ... 20 mA-sigitaal niet stabiel	Meetgrootte varieert	Demping instellen

Fout	Oorzaak	Oplossen
4 ... 20 mA-sigitaal ontbreekt	Elektrische aansluiting fout	Aansluiting controleren, evt. corrigeren
	Voedingsspanning ontbreekt	Kabels controleren op breuk, eventueel repareren
	Voedingsspanning te laag, belastingsweerstand te hoog	Controleren, evt. aanpassen
Stroomsignaal groter dan 22 mA, kleiner dan 3,6 mA.	Sensorelektronica defect	Instrument vervangen resp. afhankelijk van de instrumentuitvoering ter reparatie verzenden

Foutmeldingen via de display- en bedieningsmodule

Fout	Oorzaak	Oplossen
E013	Geen meetwaarde aanwezig	Sensor in opstartfase Sensor vindt geen echo bijv. door foutieve inbouw of verkeerde parametrisering.
E017	Inregelbereik te klein	Inregeling opnieuw uitvoeren, daarbij de afstand tussen min.- en max.-inregeling vergroten.
E036	Geen goede sensorsoftware	Software-update uitvoeren resp. instrument ter reparatie opsturen
E041	Hardwarefout, elektronica defect	Instrument vervangen resp. voor reparatie inzenden

Gedrag na oplossen storing

Afhankelijk van de oorzaak van de storing en genomen maatregelen moeten eventueel de in hoofdstuk "*Inbedrijfname*" beschreven handelingen opnieuw worden genomen resp. op plausibiliteit en volledigheid worden gecontroleerd.

24-uurs service hotline

Wanneer deze maatregelen echter geen resultaat hebben, neem dan in dringende gevallen contact op met de VEGA service-hotline onder tel.nr. **+49 1805 858550**.

De hotline staat ook buiten de gebruikelijke kantoortijden 7 dagen per week, 24 uur per dag ter beschikking.

Omdat wij deze service wereldwijd aanbieden, is deze ondersteuning in het Engels. De service is gratis, alleen de telefoonkosten zijn van toepassing.

9.3 Elektronica vervangen

Bij een defect kan de elektronica door de gebruiker worden vervangen.



Bij Ex-toepassingen mag slechts één instrument en één elektronica met bijbehorende Ex-toelating worden ingezet.

Indien ter plekke geen elektronica beschikbaar is, kan deze via uw VEGA-dealer worden besteld.

Sensorserienummer

De nieuwe elektronica moet met de opdrachtgegevens van de sensor geladen worden. Hiervoor bestaan de volgende mogelijkheden:

- Af fabriek door VEGA
- Lokaal door de gebruiker

In beide gevallen is opgave van het sensorserienummer nodig. Het serienummer vindt u op de typeplaat van het instrument, op de binnenwand van de behuizing of op de pakbon.



Informatie:

Bij het lokaal laden moeten vooraf de opdrachtgegevens van het internet worden gedownload (zie handleiding "elektronica").

Toekenning

De elektronica is afgestemd op de betreffende sensor en deze verschillen bovendien qua signaaluitgang resp. voeding.

9.4 Software-update

Voor update van de instrumentsoftware zijn de volgende componenten nodig

- Instrument
- Voedingsspanning
- Interface-adapter VEGACONNECT
- PC met PACTware
- Actuele instrumentsoftware als bestand

De actuele instrumentsoftware en gedetailleerde informatie over de procedure vindt u in het downloadgedeelte van www.vega.com.

De informatie voor de installatie is in het download-bestand opgenomen.



Opgelet:

Instrumenten met toelatingen kunnen aan bepaalde softwareversies zijn gebonden. Waarborg daarbij, dat bij een software-update de toelating actief blijft.

Gedetailleerde informatie vindt u in het downloadgedeelte van www.vega.com.

9.5 Procedure in geval van reparatie

Op onze homepage vindt u gedetailleerde informatie over de procedure in geval van reparatie.

Om te zorgen dat wij de reparatie snel en zonder overleg kunnen uitvoeren, genereert u daar met de gegevens van uw instrument een retourformulier.

U heeft daarvoor nodig:

- het serienummer van het instrument
- een korte beschrijving van het probleem
- Specificaties van het medium

Het gegenereerde retourformulier instrument afdrukken.

Het instrument schoonmaken en goed inpakken.

Het afgedrukte retourformulier en eventueel een veiligheidsspecificatieblad samen met het instrument verzenden.

Het adres voor de retourzending vindt u op het gegenereerde retourformulier.

10 Demonteren

10.1 Demontagestappen

**Waarschuwing:**

Let voor het demonteren goed op gevaarlijke procesomstandigheden zoals bijvoorbeeld druk in de tank of leiding, hoge temperaturen, agressieve of toxische media enz.

Houdt de hoofdstukken "*Monteren*" en "*Op de voedingsspanning aansluiten*" aan en voer de daar genoemde handelingen uit in omgekeerde volgorde.

10.2 Afvoeren



Breng het apparaat naar een gespecialiseerd recyclingbedrijf. Gebruik voor de afvoer niet de gemeentelijke inzamelpunten.

Verwijder van tevoren eventueel aanwezige batterijen, indien deze uit het apparaat kunnen worden gehaald, en lever deze apart in.

Als er op het te verwijderen oude apparaat persoonsgegevens zijn opgeslagen, verwijder deze dan van het apparaat voordat u dit afvoert.

Wanneer u niet de mogelijkheid heeft, het ouder instrument goed af te voeren, neem dan met ons contact op voor terugname en afvoer.

11 Bijlage

11.1 Technische gegevens

Aanwijzing voor gecertificeerde instrumenten

Voor gecertificeerde instrumenten (bijv. met Ex-certificering) gelden de technische specificaties in de bijbehorende, meegeleverde veiligheidsinstructies. Deze kunnen bijv. bij de procesomstandigheden of de voedingsspanning van de hier genoemde specificaties afwijken.

Alle toelatingsdocumenten kunnen worden gedownload van onze homepage.

Algemene specificaties

Materialen, in aanraking met medium

- | | |
|---|-----------|
| – Geluidsvormer | PVDF |
| – Afdichting geluidsvormer/proces-aansluiting | EPDM, FKM |
| – Procesaansluiting G1½, DIN 3852-A-B | PVDF |
| – Procesaansluiting 1½ NPT, AS-ME B1.20.1 | PVDF |

Materialen, niet in aanraking met medium

- | | |
|-------------------------------|---|
| – Behuizing | Kunststof PBT (polyester), gietaluminium poedergecoat, 316L |
| – Afdichting deksel behuizing | Siliconen SI 850 R |
| – Venster deksel behuizing | Polycarbonaat (UL-746-C opgenomen), glas ¹⁰⁾ |
| – Aardklem | 316Ti/316L |
| – Kabelwartel | PA, roestvast staal, messing |
| – Afdichting kabelwartel | NBR |
| – Afsluitplug kabelwartel | PA |

Gewicht	1,8 ... 4 kg afhankelijk van procesaansluiting en behuizing
---------	---

Max. aandraaimoment inschroef sok	25 Nm (18.44 lbf ft)
-----------------------------------	----------------------

Ingangsgrootheden

Meeteenheid	Afstand tussen onderkant geluidsvormer en productoppervlak
-------------	--

Meetbereik

- | | |
|-----------------|--------------------|
| – Vloeistoffen | Tot 5 m (16.4 ft) |
| – Stortgoederen | Tot 2 m (6.562 ft) |

Blokafstand	0,25 m (0.82 ft)
-------------	------------------

Uitgangsgrootheid

Uitgangssignaal	4 ... 20 mA/HART
-----------------	------------------

HART-uitgangswaarde

- | | |
|-------------------------------|--------------------|
| – HART-waarde (Primary Value) | Afstand tot niveau |
|-------------------------------|--------------------|

¹⁰⁾ Glas (bij aluminium- en rvs-gietbehuizing)

- HART-waarde (Secondary Value)	Temperatuur
- HART-waarde (3rd Value)	Afstand tot niveau - op schaal
Signaalresolutie	1,6 μ A
Meetresolutie digitaal	1 mm (0.039 in)
Uitvalsignaal stroomuitgang (instelbaar)	mA-waarde onveranderd, 20,5 mA, 22 mA, < 3,6 mA
Stroombegrenzing	22 mA
Last	Zie belastingsdiagram in voedingsspanning
Demping (63 % van de ingangsgrootteheid)	0 ... 999 s, instelbaar
Voldoet aan NAMUR-aanbeveling	NE 43

Meetafwijking

Meetafwijking¹¹⁾ ≤ 4 mm (meetafstand $\leq 2,0$ m/6.562 ft)

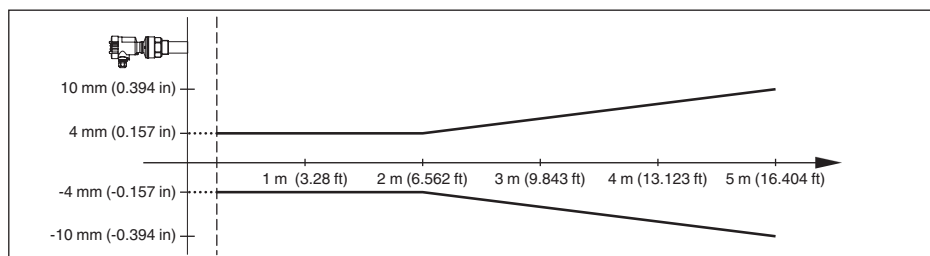


Fig. 36: Meetafwijking VEGASON 61

Referentiecondities voor meetnauwkeurigheid (conform DIN EN 60770-1)

Referentie-omstandigheden conform DIN EN 61298-1

- Temperatuur	+18 ... +30 °C (+64 ... +86 °F)
- Relatieve luchtvochtigheid	45 ... 75 %
- Luchtdruk	860 ... 1060 mbar/86 ... 106 kPa (12.5 ... 15.4 psig)

Overige referentie-omstandigheden

- Reflector	Ideale reflector, bijv. metalen plaat 2 x 2 m (6.56 x 6.56 ft)
- Stoorreflecties	Grootste stoorsignaal 20 dB kleiner dan effectief signaal

Meetkarakteristieken

Ultrasonore frequentie	70 kHz
Meetinterval	> 2 s (afhankelijk van de parametring)
Stralingshoek bij -3 dB	11°
Sprongantwoord- of insteltijd ¹²⁾	> 3 s (afhankelijk van parametring)

Invloed van de omgevingstemperatuur op de sensorelektronica¹³⁾

¹¹⁾ Inclusief alineariteit, hysteresis en niet-herhaalbaarheid.

¹²⁾ Tijd tot de juiste uitsturing (max. 10 % afwijking) van het niveau bij een sprongsgewijze niveauverandering.

¹³⁾ Gerelateerd aan het nom. meetbereik.

Gemiddelde temperatuurcoëfficiënt van het nulsignaal (temperatuurfout) 0,06 %/10 K

Omgevingscondities

Omgevings-, opslag- en transporttemperatuur -40 ... +80 °C (-40 ... +176 °F)

Procescondities

Procesdruk -20 ... 200 kPa/-0,2 ... 2 bar (-2.9 ... 29 psig)

Proces temperatuur (temperatuur geluidsomvormer)

– Afdichting EPDM -40 ... +80 °C (-40 ... +176 °F)

– Afdichting FKM -20 ... +80 °C (-4 ... +176 °F)

Trillingsbestendigheid Mechanische trillingen met 4 g en 5 ... 100 Hz¹⁴⁾

Elektromechanische gegevens - uitvoering IP66/IP67 en IP66/IP68 (0,2 bar)

Opties voor de kabelinstallatie

- Kabelinvoer M20 x 1,5; ½ NPT
- Kabelwartel M20 x 1,5; ½ NPT
- Blindplug M20 x 1,5; ½ NPT
- Afsluitkap ½ NPT

Aderdiameter (veerkrachtklemmen)

- Massieve ader, litze 0,2 ... 2,5 mm² (AWG 24 ... 14)
- Litze met adereindhuls 0,2 ... 1,5 mm² (AWG 24 ... 16)

Elektromechanische gegevens - uitvoering IP66/IP68 (1 bar)

Opties voor de kabelinstallatie

- Kabelwartel met geïntegreerde aansluitkabel M20 x 1,5 (kabel: ø 5 ... 9 mm)
- Kabelinvoer ½ NPT
- Blindplug M20 x 1,5; ½ NPT

Verbindingskabel

- Aderdiameter 0,5 mm² (AWG 20)
- Aderweerstand < 0,036 Ω/m
- Trekvastheid < 1200 N (270 lbf)
- Standaard lengte 5 m (16.4 ft)
- Max. lengte 180 m (590.6 ft)
- Min. buigstraal 25 mm (0.984 in) bij 25 °C (77 °F)
- Diameter ca. 8 mm (0.315 in)
- Kleur - niet-Ex uitvoering Zwart
- Kleur - Ex-uitvoering Blauw

¹⁴⁾ Getest conform de richtlijnen van de Germanischen Lloyd, GL-karakteristiek 2.

Display- en bedieningsmodule

Voedingsspanning en data-overdracht	Door de sensor
Weergave	LC-display in dotmatrix
Bedieningselementen	4 toetsen
Beschermingsgraad	
– Los	IP20
– Ingebouwd in sensor zonder deksel	IP40
Omgevingstemperatuur - display- en bedieningsmodule	-20 ... +70 °C (-4 ... +158 °F)
Materiaal	
– Behuizing	ABS
– Venster	Polyesterfolie

Voedingsspanning

Bedrijfsspanning	14 ... 35 V DC
Bedrijfsspanning U_B met ingeschakelde verlichting	20 ... 35 V DC
Toelaatbare rimpelspanning	
– < 100 Hz	$U_{ss} < 1 V$
– 100 Hz ... 10 kHz	$U_{ss} < 10 mV$
Belastingsweerstand	
– Berekening	$(U_B - U_{min})/0,022 A$
– Voorbeeld - bij $U_B = 24 V DC$	$(24 V - 14 V)/0,022 A = 455 \Omega$

Elektrische veiligheidsmaatregelen

Beschermingsgraad

Materiaal behuizing	Uitvoering	IP-beschermingsklasse	NEMA-beschermings-klasse
Kunststof	Eenkamer	IP66/IP67	Type 4X
	Tweekamer	IP66/IP67	Type 4X
Aluminium	Eenkamer	IP66/IP68 (0,2 bar)	Type 6P
		IP68 (1 bar)	Type 6P
	Tweekamer	IP66/IP67	Type 4X
		IP66/IP68 (0,2 bar) IP68 (1 bar)	Type 6P Type 6P
RVS (geanodiseerd)	Eenkamer	IP66/IP68 (0,2 bar)	Type 6P
RVS (fijnjetmetaal)	Eenkamer	IP66/IP68 (0,2 bar) IP68 (1 bar)	Type 6P Type 6P

Aansluiting van de voedingsadapter	Netwerken met overspanningscategorie III
Toepassingshoogte boven zeeniveau	
– Standaard	tot 2000 m (6562 ft)

– met voorgeschakelde overspannings- tot 5000 m (16404 ft)
beveiliging

Vervuilingsgraad¹⁵⁾

4

Veiligheidsklasse

II (IEC 61010-1)

Functionele veiligheid (SIL)

Bij instrumenten met SIL-kwalificatie af fabriek is de functionele veiligheid al geactiveerd. Bij instrumenten zonder SIL-kwalificatie af fabriek moet voor toepassingen conform SIL de functionele veiligheid door de gebruiker via de display- en bedieningsmodule resp. via PACTware worden geactiveerd.

Functionele veiligheid conform IEC 61508-4

- Eenkanaals architectuur (1oo1D) Tot SIL2
- Tweekanaals diversitair redundante architectuur (1oo2D) Tot SIL3

Gedetailleerde informatie vindt u in de meegeleverde Safety Manual van de instrumentserie resp. onder "www.vega.com", "[Downloads](#)", "[Toelatingen](#)".

Toelatingen

Instrumenten met toelatingen kunnen afhankelijk van de uitvoering verschillende technische specificaties hebben.

Bij deze moeten daarom de bijbehorende toelatingsdocumenten worden aangehouden. Deze zijn in de leveringsomvang opgenomen of kunnen via invoer van het serienummer van uw instrument in het zoekveld op www.vega.com en via de algemene download-sectie worden gedownload.

11.2 Afmetingen

De getoonde tekeningen geven slechts een gedeelte van de mogelijke procesaansluitingen weer. Andere tekeningen zijn onder www.vega.com/downloads via de configurator van de VEGASON 61 beschikbaar.

Kunststof behuizing

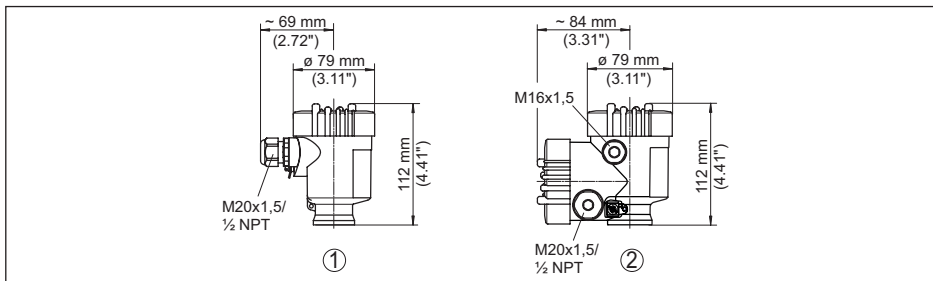


Fig. 37: Huisuitvoeringen in beschermingsklasse IP66/IP67 (met ingebouwde aanwijs- en bedieningsmodule wordt het huis 9 mm hoger)

- 1 Kunststof eenkamer
- 2 Kunststof tweekamer

¹⁵⁾ Bij toepassing met voldoende beschermingsklasse

Aluminium behuizing

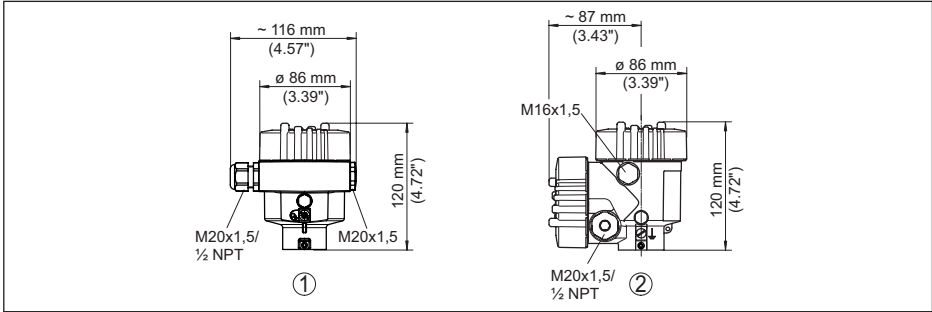


Fig. 38: Huisuitvoeringen in beschermingsklasse IP66/IP68 (0,2 bar), (met ingebouwde display- en bedieningsmodule wordt het huis 18 mm hoger)

- 1 Aluminium - eenkamer
- 2 Aluminium - tweekamer

Aluminium behuizing in beschermingsklasse IP66/IP68 (1 bar)

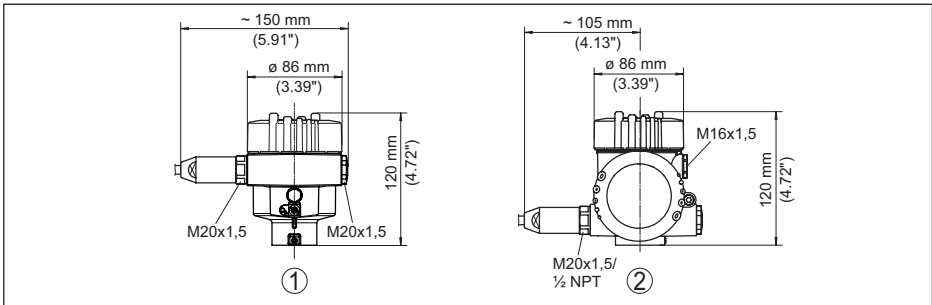


Fig. 39: Huisuitvoeringen in beschermingsklasse IP66/IP68 (1 bar), (met ingebouwde display- en bedieningsmodule wordt het huis 18 mm/0.71 in hoger)

- 1 Aluminium - eenkamer
- 2 Aluminium - tweekamer

RVS-behuizing

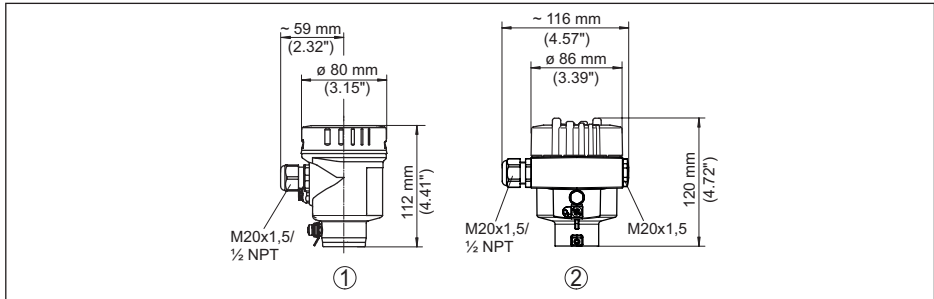


Fig. 40: Huisuitvoeringen in beschermingsklasse IP66/IP68 (0,2 bar), (met ingebouwde display- en bedieningsmodule wordt het huis 18 mm hoger)

- 1 RVS-éénkamer (elektrolytisch gepolijst)
- 2 RVS-éénkamer (fijngetmetaal)

RVS-behuizing in beschermingsklasse IP66/IP68 (1 bar)

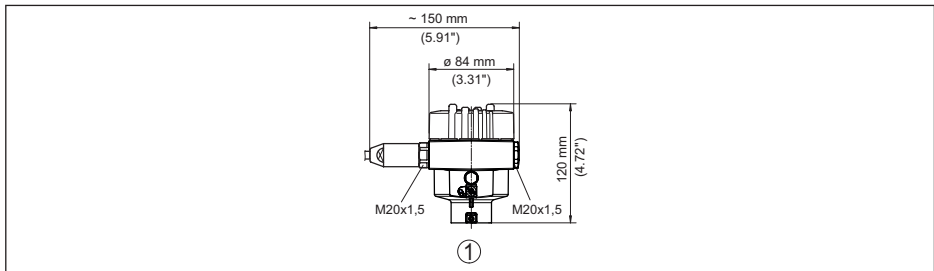


Fig. 41: Huisuitvoeringen in beschermingsklasse IP66/IP68 (1 bar), (met ingebouwde display- en bedieningsmodule wordt het huis 18 mm/0.71 in hoger)

- 1 RVS-éénkamer (fijngetmetaal)

VEGASON 61

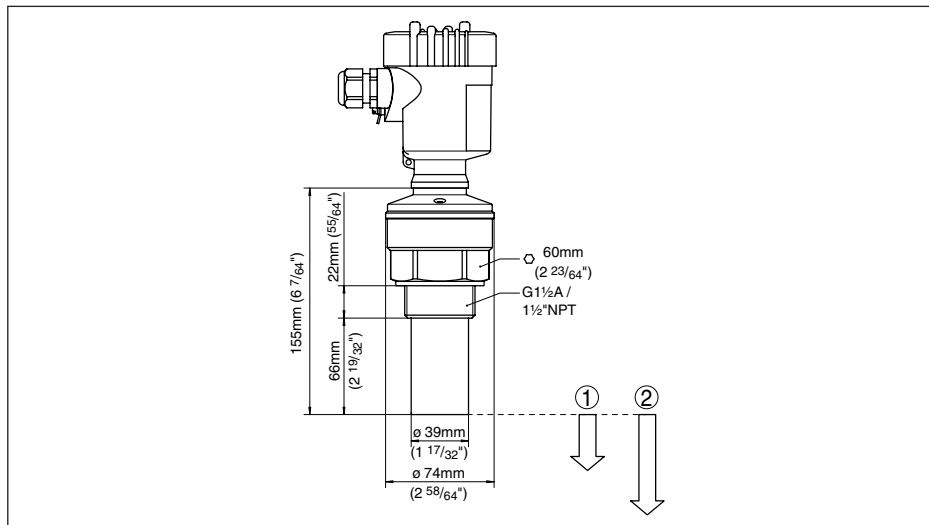


Fig. 42: VEGASON 61

1 Blokafstand: 0,25 m (0.82 ft)

2 Meetbereik: bij vloeistoffen tot 5 m (16.4 ft), bij stortgoederen tot 2 m (6.562 ft)

11.3 Industrieel octrooirecht

VEGA product lines are global protected by industrial property rights. Further information see www.vega.com.

VEGA Produktfamilien sind weltweit geschützt durch gewerbliche Schutzrechte.

Nähere Informationen unter www.vega.com.

Les lignes de produits VEGA sont globalement protégées par des droits de propriété intellectuelle. Pour plus d'informations, on pourra se référer au site www.vega.com.

VEGA lineas de productos están protegidas por los derechos en el campo de la propiedad industrial. Para mayor información revise la pagina web www.vega.com.

Линии продукции фирмы ВЕГА защищаются по всему миру правами на интеллектуальную собственность. Дальнейшую информацию смотрите на сайте www.vega.com.

VEGA系列产品在全球享有知识产权保护。

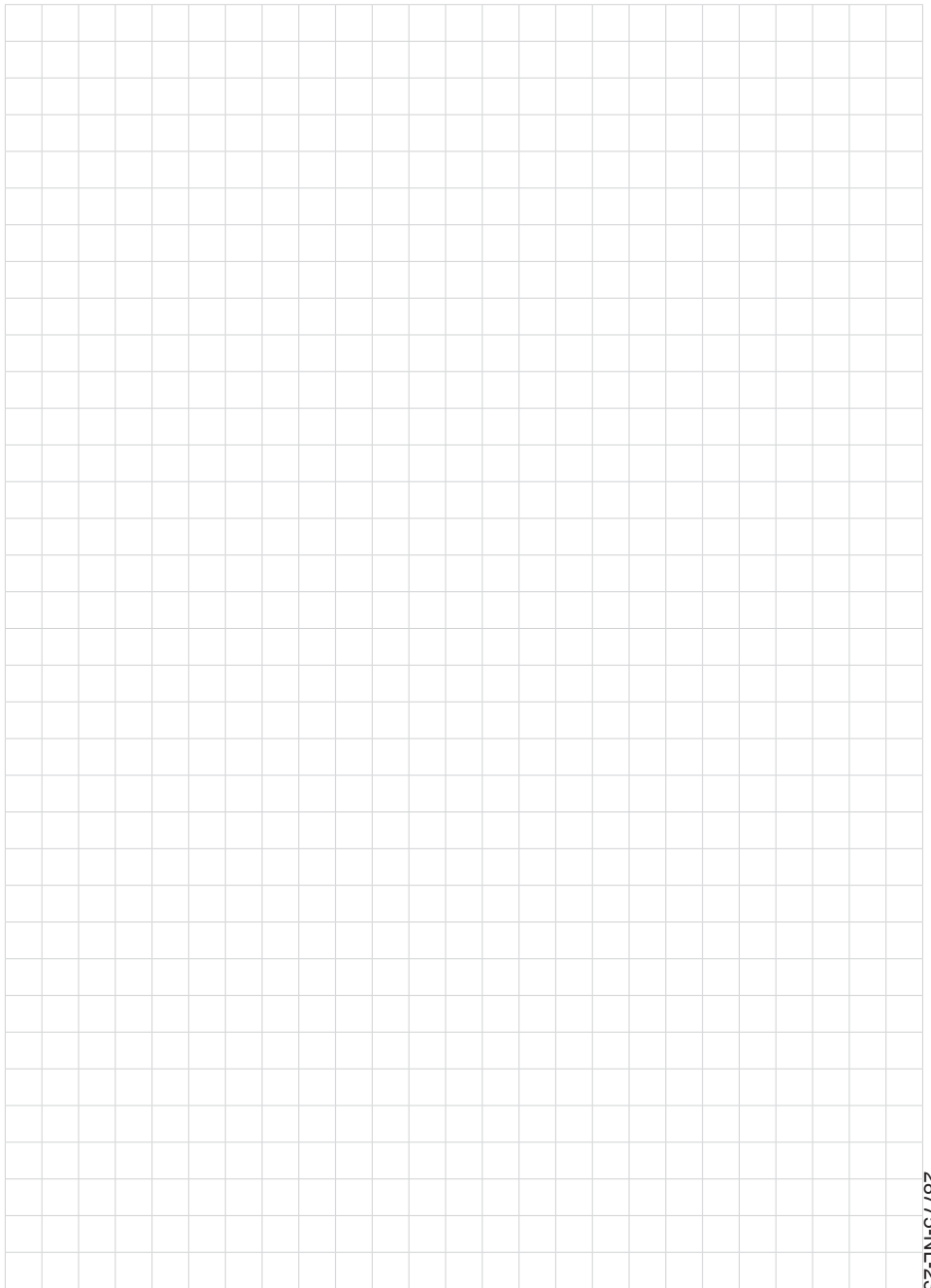
进一步信息请参见网站www.vega.com。

11.4 Handelsmerken

Alle gebruikte merken en handels- en bedrijfsnamen zijn eigendom van hun rechtmatige eigenaar/ auteur.



28775-NL-231026



28775-NL-231026

Printing date:

VEGA

De gegevens omtrent leveromvang, toepassing, gebruik en bedrijfsomstandigheden van de sensoren en weergavesystemen geeft de stand van zaken weer op het moment van drukken.

Wijzigingen voorbehouden

© VEGA Grieshaber KG, Schiltach/Germany 2023



28775-NL-231026

VEGA Grieshaber KG
Am Hohenstein 113
77761 Schiltach
Germany

Phone +49 7836 50-0
E-mail: info.de@vega.com
www.vega.com