

Instrukcja montażu

Wnęka na baterię dla VEGA- PULS Air 41, 42



Document ID: 1026673



VEGA

Spis treści

1 Dla Twojego bezpieczeństwa	3
1.1 Upoważnieni pracownicy	3
1.2 Zastosowanie zgodne z przeznaczeniem	3
1.3 Ogólne przepisy bezpieczeństwa i higieny pracy	3
1.4 Przepisy bezpieczeństwa dla obszarów zagrożenia wybuchem (Ex)	3
2 Opis produktu	4
2.1 Budowa	4
2.2 Zakres zastosowań	4
3 Montaż	5
3.1 Przygotowania do montażu	5
3.2 Etapy montażu	5
4 Załączniki	7
4.1 Dane techniczne	7
4.2 Prawa własności przemysłowej	8
4.3 Znak towarowy	8

1 Dla Twojego bezpieczeństwa

1.1 Upoważnieni pracownicy

Wykonywanie wszystkich czynności opisanych w niniejszej instrukcji jest dozwolone tylko wykwalifikowanym specjalistom, upoważnionym przez kierownictwo zakładu.

Podczas pracy przy urządzeniu lub z urządzeniem zawsze nosić wymagane osobiste wyposażenie ochronne.

1.2 Zastosowanie zgodne z przeznaczeniem

Wnęka na baterię jest częścią należącą do akcesoriów lub wyposażenia dodatkowego dla sond VEGAPULS Air 41 i VEGAPULS Air 42.

1.3 Ogólne przepisy bezpieczeństwa i higieny pracy

Należy przestrzegać przepisów bezpieczeństwa zamieszczonych w instrukcji obsługi danego przyrządu.

1.4 Przepisy bezpieczeństwa dla obszarów zagrożenia wybuchem (Ex)

W przypadku użytkowania w obszarze zagrożenia wybuchem (Ex) przestrzegać specyficznych przepisów bezpieczeństwa w tym zakresie. One są dołączone do każdego przyrządu dopuszczonego do działania w obszarze zagrożenia wybuchem (Ex) jako dokument i stanowią element składowy instrukcji obsługi.

2 Opis produktu

2.1 Budowa

Zakres dostawy

Zakres dostawy obejmuje:

- Wnęka na baterię
- Wkładka ze spienionego tworzywa jako ochrona przed wibracjami
- Bateria (opcja)
- Dokumentacja
 - Niniejsza instrukcja montażu

2.2 Zakres zastosowań

Dodatkowe wyposażenie

Wnęka na baterię jest częścią należącą do dodatkowego wyposażenia dla sond VEGAPULS Air 41 i VEGAPULS Air 42.

Sondy z serii VEGAPULS Air 41 i VEGAPULS Air 42 aż do wersji sprzętu 2.1.0 zostały wyposażone pięć ogniw LS 17500 (producent: Saft). Przez zastosowanie jednej większej baterii LS 33600 (producent: Saft) polepszone zasilanie napięciem sondy i tym samym też czas pracy baterii.

Do eksploatacji sond z większą baterią, konieczna jest wymiana wnęki na baterię.



Uwaga:

Sondy począwszy do wersji sprzętu 2.2.0 są już fabrycznie wyposażone w taką wnękę na baterię. Uzupelnienie wyposażenia tych sond nie jest potrzebne.

Element zastępczy

Wnękę na baterię można wymienić w przypadku uszkodzenia.

3 Montaż

3.1 Przygotowania do montażu

Narzędzia

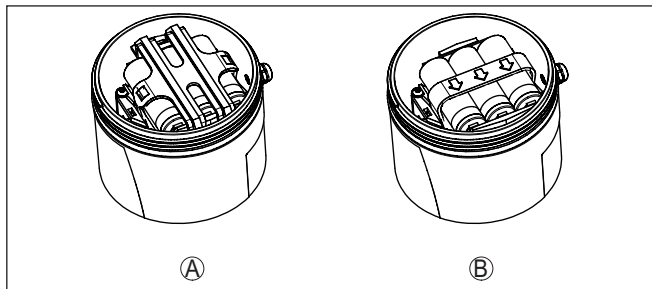
Do montażu wnętrza na baterię potrzebne są następujące narzędzia:

- Wkrętak Torx T10
- Wkrętak płaski

3.2 Etapy montażu

Przyjąć następujący tok postępowania:

1. Odkręcić pokrywę obudowy
2. Odblokować i wyjąć pałąk przytrzymujący ogniwo

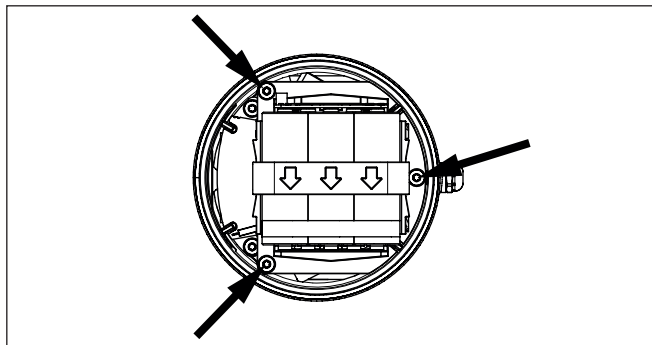


Rys. 1: Dwie wersje pałąków przytrzymujących

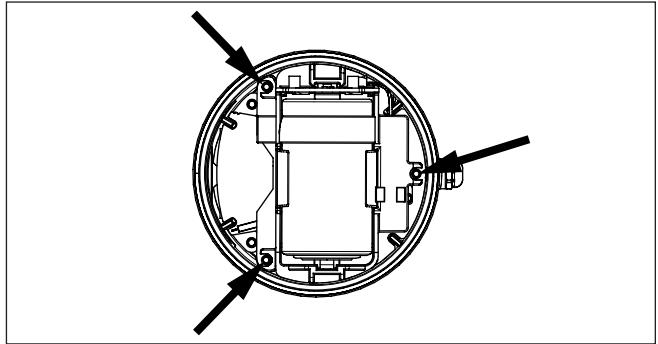
A Odblokować wkrętakiem płaskim

B Przesunąć w kierunku strzałki w celu odblokowania

3. Wykręcić trzy śruby zabezpieczające Torx T10 i ostrożnie wyjąć obecną wnękę na baterię



4. Odłączyć połączenie elektryczne przy wnęce na baterię
5. Włożyć wtyczkę do nowej wnętrza na baterię
6. Włożyć nową wnękę na baterię i przymocować ją trzema śrubami zabezpieczającymi Torx T10

**Uwaga:**

Przy wkładaniu wnętrza na baterię należy zwracać uwagę, żeby kabel nie był załamany.

7. Włożyć nową baterię LS 33600 (producent: Saft)
8. Wkładkę ze spienionego tworzywa przykleić w środku pokrywy
9. Przykręcić pokrywę obudowy
10. Nowe nastawienie zegara poprzez narzędzie obsługowe

Wymiana ogniw jest tym samym zakończona, pojemność pokazywana w aplikacji i DTM zostanie automatycznie przełączona na 100 %.

**Uwaga:**

Wszystkie ustawienia użytkownika w menu obsługowym pozostają zachowane, tzn. pracująca sonda pozostaje aktywna.

Uwaga:

Stara wnęka na baterię, wyczerpane baterie i pałaki przytrzymujące nie są już potrzebne i należy je oddać do specjalistycznej utylizacji.

4 Załączniki

4.1 Dane techniczne

Dane ogólne

Materiał	Tworzywo sztuczne (PPE)
----------	-------------------------

Warunki otoczenia

Temperatura otoczenia	-20 ... +60 °C (-4 ... +140 °F)
Temperatura magazynowania i transportowania	-20 ... +60 °C (-4 ... +140 °F)

Bateria

Typ	LS 33600 (Saft), Mono (D), litowo-metaliczna (Li/SOCL2), nie można jej naładować
Liczba baterii	1
Napięcie	3,6 V
Pojemność elektryczna	17,0 Ah
Pojemność energetyczna	61,2 Wh
Zawartość litu	około 4,5 g
Masa	90 g
Samorozładowanie	< 1 % po 1 roku przy 20 °C

Czas pracy

Czas pracy baterii zależy od wielu czynników: jakość odbioru, warunki pomiaru, wahania temperatury, norma łączności radiowej, operator sieci, ...

Typowe zadania pomiarowe w przeciętnych warunkach sprawiają, że czas pracy baterii wynosi ponad osiem lat.

Do szczegółowego obliczenia nastawnych warunków pomiaru służy kalkulator czasu pracy baterii: www.vega.com/en-de/products/product-catalog/level/radar/vegapuls-air-runtime-calculation

4.2 Prawa własności przemysłowej

VEGA product lines are global protected by industrial property rights. Further information see www.vega.com.

VEGA Produktfamilien sind weltweit geschützt durch gewerbliche Schutzrechte.

Nähere Informationen unter www.vega.com.

Les lignes de produits VEGA sont globalement protégées par des droits de propriété intellectuelle. Pour plus d'informations, on pourra se référer au site www.vega.com.

VEGA lineas de productos están protegidas por los derechos en el campo de la propiedad industrial. Para mayor información revise la pagina web www.vega.com.

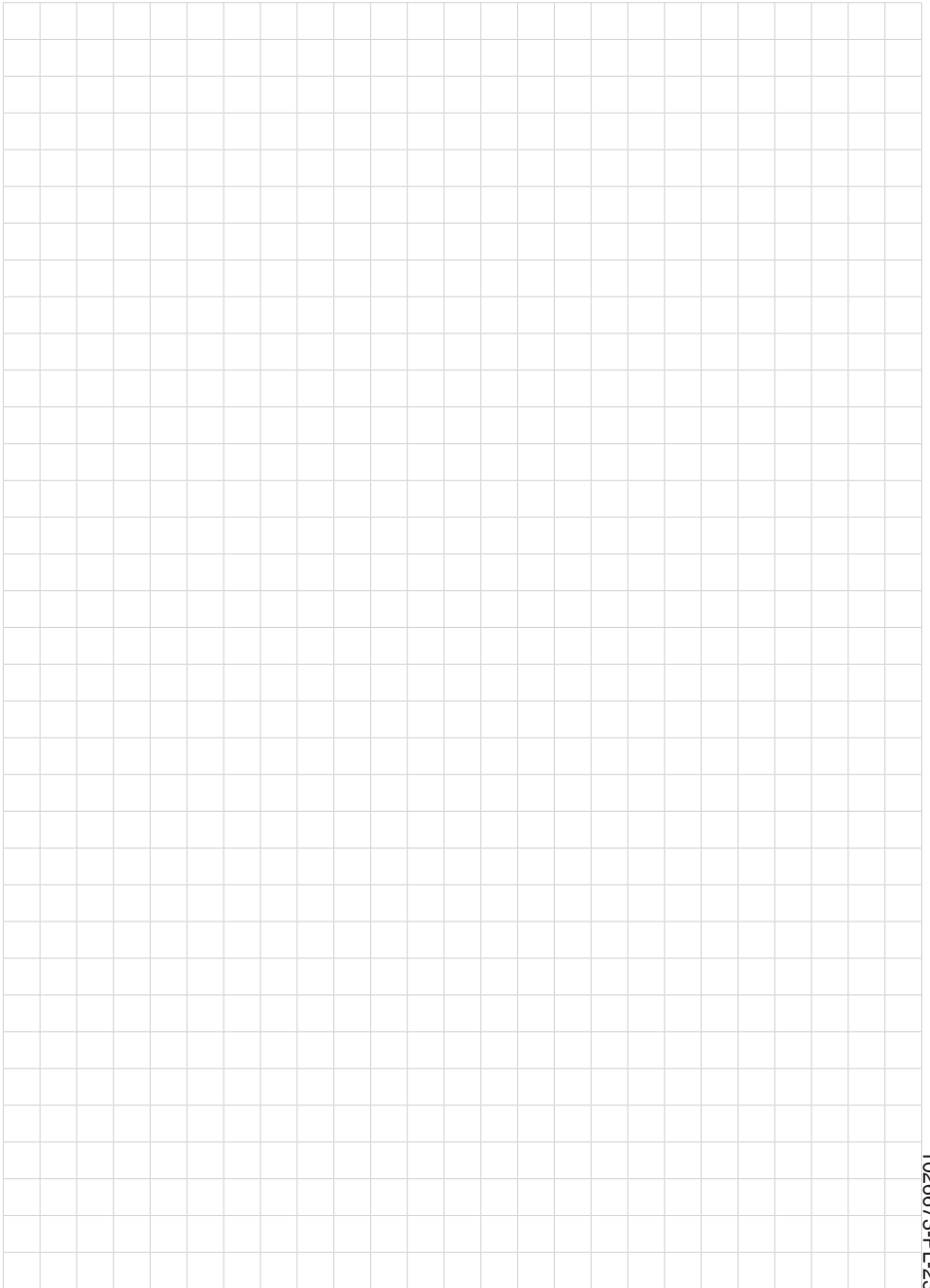
Линии продукции фирмы ВЕГА защищаются по всему миру правами на интеллектуальную собственность. Дальнейшую информацию смотрите на сайте www.vega.com.

VEGA系列产品在全球享有知识产权保护。

进一步信息请参见网站 < www.vega.com。

4.3 Znak towarowy

Wszystkie użyte nazwy marek, nazwy handlowe i firm stanowią własność ich prawowitych właścicieli/autorów.



Printing date:

VEGA

Wszelkie dane dotyczące zakresu dostawy, zastosowań, praktycznego użycia i warunków działania urządzenia odpowiadają informacjom dostępnym w chwili drukowania niniejszej instrukcji.

Dane techniczne z uwzględnieniem zmian

© VEGA Grieshaber KG, Schiltach/Germany 2023



1026673-PL-230904

VEGA Grieshaber KG
Am Hohenstein 113
77761 Schiltach
Germany

Phone +49 7836 50-0
E-mail: info.de@vega.com
www.vega.com