

Montaj kılavuzu

VEGAPULS Air 41 ve 42 için pil bölmesi



Document ID: 1026673



VEGA

İçindekiler

1	Kendi emniyetiniz için	3
1.1	Yetkili personel	3
1.2	Amaca uygun kullanım	3
1.3	Genel güvenlik uyarıları	3
1.4	Ex alanlar için güvenlik açıklamaları	3
2	Ürün tanımı	4
2.1	Yapısı.....	4
2.2	Uygulama alanı.....	4
3	Monte edilmesi	5
3.1	Montaj hazırlıkları	5
3.2	Montaj prosedürü	5
4	Ek	7
4.1	Teknik özellikler	7
4.2	Sınai mülkiyet hakları.....	8
4.3	Marka	8

1 Kendi emniyetiniz için

1.1 Yetkili personel

Bu kullanım kılavuzunda belirtilen tüm işlemler sadece eğitimini almış ve tesis işleticisi tarafından yetkilendirilmiş uzman personel tarafından yapılabilir.

Cihaz ile çalışan kişinin gerekli şahsi korunma donanımını giymesi zorunludur.

1.2 Amaca uygun kullanım

Pil bölmesi, VEGAPULS Air 41 ve VEGAPULS Air 42 sensörleri için bir aksesuar ve/veya ek donanımdır.

1.3 Genel güvenlik uyarıları

İlgili cihazın kullanım kılavuzundaki güvenlik uyarılarının dikkate alınması gerekmektedir.

1.4 Ex alanlar için güvenlik açıklamaları

Ex uygulamalarda özel ex güvenlik açıklamalarına uyunuz. Bu açıklamalar, kullanım kılavuzunun ayrılmaz bir parçasıdır ve exproof ortam uygulama onayı her cihazın yanında bulunur.

2 Ürün tanımı

2.1 Yapısı

Teslimat kapsamı

Teslimat kapsamına şunlar dahildir:

- Pil bölmesi
- Titreşim koruması olarak köpük ped
- Pil (opsiyonel)
- Dokümantasyon
 - Bu montaj kılavuzu

2.2 Uygulama alanı

Ek donanım

Pil bölmesi, VEGAPULS Air 41 ve VEGAPULS Air 42 sensörleri için bir ek donanımdır.

VEGAPULS Air 41 ve VEGAPULS Air 42 serisi sensörleri, 2.1.0 donanım sürümüne kadar beş adet LS 17500 (üretici: Saft) pil ile donatılmıştır. Daha büyük tek bir LS 33600 (üretici: Saft) pilinin kullanılmaya başlanmasıyla, sensörlerin güç beslemesi ve dolayısıyla pil çalışma süresi iyileştirilmiştir.

Sensörleri daha büyük bir pil ile çalıştırmak için, pil bölmesinin değiştirilmesi gerekmektedir.



Uyarı:

2.2.0 donanım sürümü ve üzeri sensörler fabrika çıkışlı olarak bu pil bölmesi ile donatılmıştır. Bu sürüm sensörlerin ek bir donanıma ihtiyacı yoktur.

Yedek

Bir arıza durumunda pil bölmesinin değiştirilmesi gerekir.

3 Monte edilmesi

3.1 Montaj hazırlıkları

Aletler

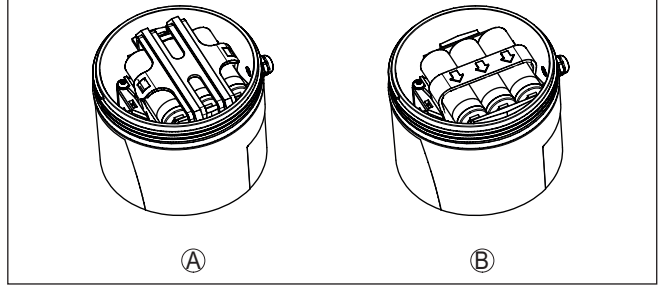
Pil bölmesinin montajı için şu aletler gerekir:

- Tornavida Torx T10
- Yıldız tornavida

3.2 Montaj prosedürü

Şu prosedürü izleyin:

1. Gövde kapağının vidasını sökün
2. Pil tespit yayının kilidini açın ve yerinden çıkarın

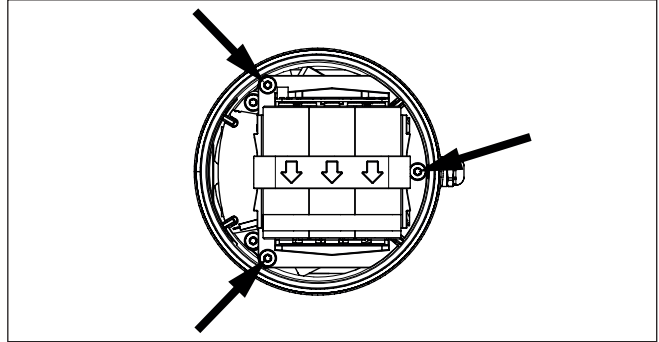


Res. 1: İki tespit yayı çeşidi

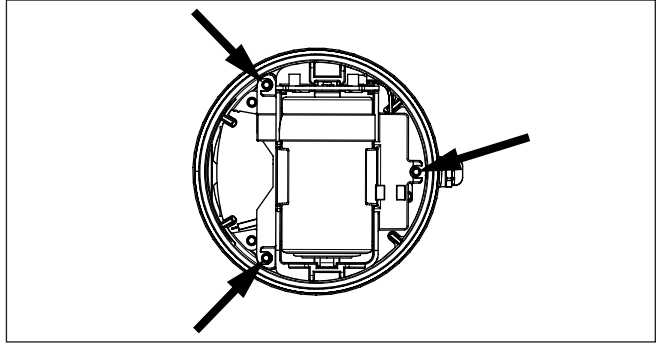
A Yivli tornavida ile kilidi açın

B Kilidi açmak için ok işaretli yönünde ittirin

3. Üç adet emniyet vidasını Torx T10 gevşetin ve eski pil bölmesini yerinden dikkatlice çıkarın



4. Pil bölmesinin elektrik bağlantısını kesin
5. Fişi yeni pil bölmesine takın
6. Yeni pil bölmesini yerine yerleştirin ve üç adet emniyet vidasını Torx T10 ile sabitleyin

**Uyarı:**

Pil bölümünü yerine takarken kablonun bükülmemesine dikkat edin.

7. Yeni pili, LS 33600 (üretici: Saft), yerine takın
8. Köpük pedi ortalayarak kapağın içine yapıştırın
9. Gövde kapağını vidalayın
10. İç saati kullanım aracı ile yeniden kurun

Pil değiştirilme işlemi böylece bitmiş olur, pilin kapasitesi kullanma uygulaması ve DTM için otomatikman %100'e getirilir.

**Uyarı:**

Kullanım menüsündeki tüm operatör ayarları aynen olduğu gibi kalıyor, yani aktive bir sensör aktive kalmaya devam ediyor.

Uyarı:

Eski pil bölümü, eski piller ve tespit yayı artık gerekli olmadıklarından usulüne uygun olarak bertaraf edilebilir.

4 Ek

4.1 Teknik özellikler

Genel bilgiler

Malzeme	Plastik (PPE)
---------	---------------

Çevre koşulları

Ortam sıcaklığı	-20 ... +60 °C (-4 ... +140 °F)
Depolama ve transport ısısı	-20 ... +60 °C (-4 ... +140 °F)

Pil

Tip	LS 33600 (Saft), Mono (D), lityum metal (Li/SOCL2), yeniden şarj edilemez
Pil adeti	1
Gerilim	3,6 V
Sığa	17,0 Ah
İçerdiği enerji	61,2 Wh
İçerdiği lityum	yakl. 4,5 g
Ağırlık	90 g
Otodeşarj	< %1 1 yıl içinde, 20 °C sıcaklıkta

Çalışma süresi

Pilin çalışma süresi çeşitli faktörler bağlıdır: alım kalitesine, ölçüm koşullarına, sıcaklık dalgalanmalarına, radyo standardına, şebeke sağlayıcısına ...

Ortalama koşullar altında yapılan tipik ölçümlerde pilin çalışma süresi sekiz yılın üzerindedir.

Ölçüm koşullarına ilişkin bilgilerin girilebildi-

ği pil çalışma süresi hesaplama sistemiyle detaylı bir hesaplama için:

www.vega.com/en-de/products/product-catalog/level/radar/vegapuls-air-runtime-calculation

4.2 Sınai mülkiyet hakları

VEGA product lines are global protected by industrial property rights. Further information see www.vega.com.

VEGA Produktfamilien sind weltweit geschützt durch gewerbliche Schutzrechte.

Nähere Informationen unter www.vega.com.

Les lignes de produits VEGA sont globalement protégées par des droits de propriété intellectuelle. Pour plus d'informations, on pourra se référer au site www.vega.com.

VEGA lineas de productos están protegidas por los derechos en el campo de la propiedad industrial. Para mayor información revise la pagina web www.vega.com.

Линии продукции фирмы ВЕГА защищаются по всему миру правами на интеллектуальную собственность. Дальнейшую информацию смотрите на сайте www.vega.com.

VEGA系列产品在全球享有知识产权保护。

进一步信息请参见网站 < www.vega.com。

4.3 Marka

Tüm kullanılan markaların yanı sıra şirket ve firma isimleri de mal sahipleri/eser sahiplerine aittir.

VEGA

Baskı tarihi:

Sensörlerin ve değerlendirme sistemlerinin teslimat kapsamı, uygulanması, kullanımı ve işletme talimatları hakkındaki bilgiler basımın yapıldığı zamandaki mevcut bilgilere uygundur.

Teknik değişiklikler yapma hakkı mahfuzdur

© VEGA Grieshaber KG, Schiltach/Germany 2023



1026673-TR-230915

VEGA Grieshaber KG
Am Hohenstein 113
77761 Schiltach
Germany

Phone +49 7836 50-0
E-mail: info.de@vega.com
www.vega.com