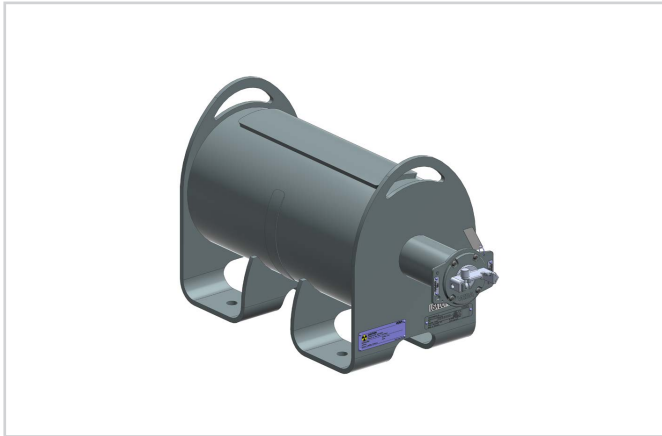


## VEGASOURCE 86

### Uitvoering X (standaardversie)

### Stralingsbronhouder voor opname van de stralingsbron



#### Toepassingsgebied

De VEGASOURCE 86 is bedoeld voor de opname van een radio-isotoop, die bij radiometrische niveausignaleringen, niveaumetingen en dichtheidsmetingen als stralingsbron wordt gebruikt. Het model van de VEGASOURCE 86 zorgt voor optimale afscherming en beveiligt de ingebouwde stralingsbron betrouwbaar.

#### Uw voordeel

- Optimale afscherming voor wereldwijde toepassing bij de strengste stralingsbeschermingseisen
- Uitzonderlijke herhaalbaarheid van in- en uitschakelen
- Bedrijfszekerheid dankzij elektrische of pneumatische in- en uitschakeling (optie)

#### Functie

De radioactieve isotoop in de bronhouder VEGASOURCE 86 zendt gammastraling uit. De VEGASOURCE 86 wordt op de tank of leiding gemonteerd, direct tegenover de sensor. De bronbehuizing beschermt de omgeving tegen gammastraling en beschermt de radioactieve isotoop tegen mechanische of chemische beschadiging. Bij grote meetbereiken worden twee of meer bronhouder toegepast.

#### Technische gegevens

Stralingsbron	Cs-137
	Co-60
Afschermend materiaal	Lood
Buitenbehuizing	316L of staal (1.0619) met PUR-structuurlak RAL 1018
Aantal halfwaardelagen	13,8 (dempingsfactor $F_s$ 14000)
Maximaal toegestane activiteit van de stralingsbron	Cs-137: 370 GBq (10000 mCi) Co-60: 185 GBq (5000 mCi)
Uitstraalhoek	5°, 30°, 40° of 45°
Breedte van het uitstraalkanaal	10° in alle uitvoeringen
Veiligheidsinrichting	Hangslot
Demping van de effectieve straal (Co-60)	ca. 0,272 halfwaardelagen (dempingsfactor $F_s$ 1,21)
	Bij geopend straaltraject
Omgevings-, opslag- en transporttemperatuur	-50 ... +200 °C (-58 ... +392 °F)
Brandbestendigheid	+821 °C (+1510 °F) gedurende 30 minuten
Gewicht	ca. 900 kg (1984 lbs)

#### Materialen

De behuizing en de montagebeugel zijn van staal resp. roestvaststaal gemaakt. De inwendige delen en het preparatelement zijn van roestvaststaal. Het afschermingsmateriaal is lood.

Een compleet overzicht van de beschikbare materialen vindt u in de "Configurator" op onze homepage onder [www.vega.com/configurator](http://www.vega.com/configurator)

#### Uitvoeringen

De bronhouder VEGASOURCE 86 is in verschillende uitvoeringen leverbaar, die aan bijzondere veiligheidseisen voor wat betreft het omgaan met de stralingsbronnen voldoen.

De schakelstand AAN resp. UIT kan met een hangslot worden vergrendeld. Er is een uitvoering met pneumatische aandrijving voor in- en uitschakeling leverbaar (afstandsbediening). Deze uitvoering heeft naderingsschakelaars voor de indicatie van de schakeltoestand op afstand.

#### Levering

Radioactieve stralingsbronnen mogen pas worden geleverd, wanneer een gebruiksgoedkeuring of importlicentie beschikbaar is. Het transport volgt in een Type A verpakking overeenkomstig de Europese richtlijnen voor het transport van gevaarlijke goederen (ADR en DGR/IATA). Voor het transport van de radioactieve stralingsbron is de stralingsbronbehuizing VEGASOURCE 86 zelf als type A verpakking (IATA-regelgeving) voldoende. Bij uitlevering bevindt de stralingsbronbehuizing zich in de schakelstand UIT. Deze stand is met een slot beveiligd.

#### Toelatingen

Voor VEGA-instrumenten zijn wereldwijde toelatingen, bijv. voor toepassing in explosiegevaarlijke omgeving, beschikbaar.

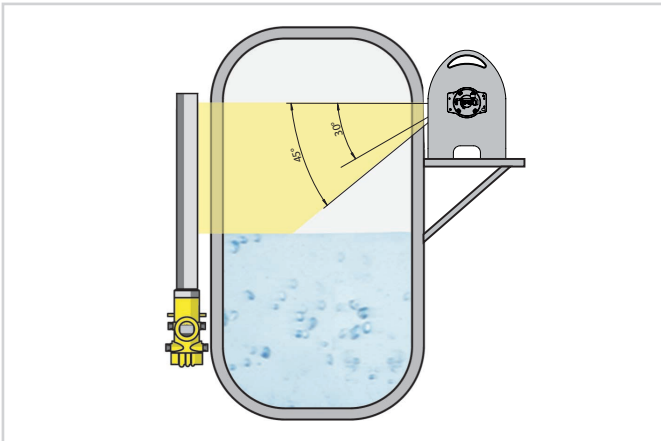
Voor gecertificeerde instrumenten (bijv. met Ex-certificering) gelden de technische gegevens in de betreffende veiligheidsinstructies. Deze kunnen in afzonderlijke gevallen afwijken van de hier genoemde specificaties.

Zie voor gedetailleerde informatie over de beschikbare toelatingen het betreffende product op onze homepage.

### Bediening

De straling mag alleen door opgeleid personeel worden ingeschakeld. De straling wordt mechanisch ingeschakeld via een draaielement die 180° rechtersom wordt verdraaid of via een pneumatische schakelinrichting. De schakeltoestand is altijd via duidelijke belettering eenduidig herkenbaar. Bij correct gebruik en onder aanhouding van de opgegeven omgevings- en bedrijfsomstandigheden is geen onderhoud en inspectie van de stralingsbronbehuizing nodig.

### Montage-instructies



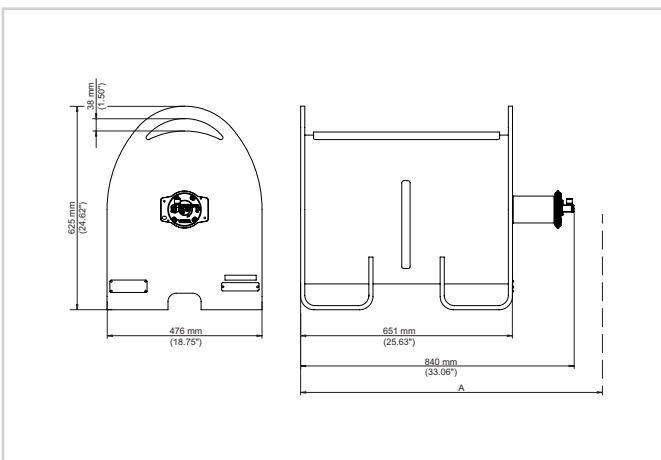
Uitlijning - bronhouder

Openingshoek 30° en 45°

De bronhouder kan met een aansluiting direct op de tank of pijp (niet onder druk en niet in contact met het proces) worden gemonteerd. De montage kan bijvoorbeeld op L-profielen of een montageplaat worden uitgevoerd. Op de montageplaat moet een gat voor het doorlaten van de straling worden gerealiseerd. Voor continue niveaumetingen moet de bronhouder iets boven of ter hoogte van het maximale niveau worden gemonteerd. De straling moet exact op de tegenoverliggend gemonteerde sensor zijn uitgericht. Vertaald met [www.DeepL.com/Translator](http://www.DeepL.com/Translator) (gratis versie)

### Afmetingen

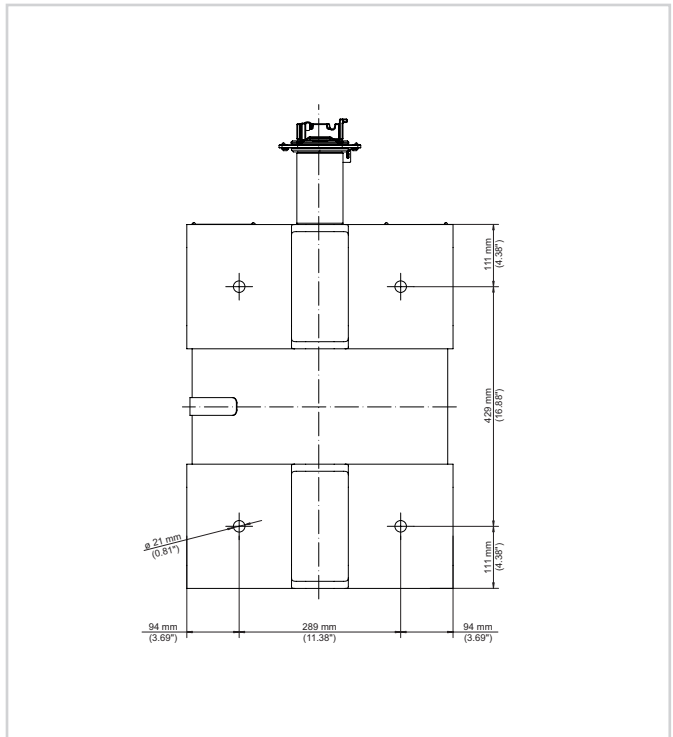
#### VEGASOURCE 86



Afmetingen VEGASOURCE 86

A 1320 mm (47 in) - vrije ruimte voor het vervangen van de stralingsbron

### Montagebeugel



Montagebeugel met montagegaten

### Informatie

Op onze homepage vindt u aanvullende informatie over het VEGA-productprogramma.

In het downloadgedeelte op onze website vindt u handleidingen, productinformatie, branchebrochures en toelatingsdocumenten, maar ook instrument- en bedieningssoftware.

### Keuze instrument

Op onze homepage kunt u onder "Producten" het passende meetprincipe en instrument voor uw toepassing selecteren.

Daar vindt u ook gedetailleerde informatie over de beschikbare instrumentuitvoeringen.

### Contact

Uw persoonlijke contactpersoon bij VEGA vindt u op onze homepage onder "Contact".