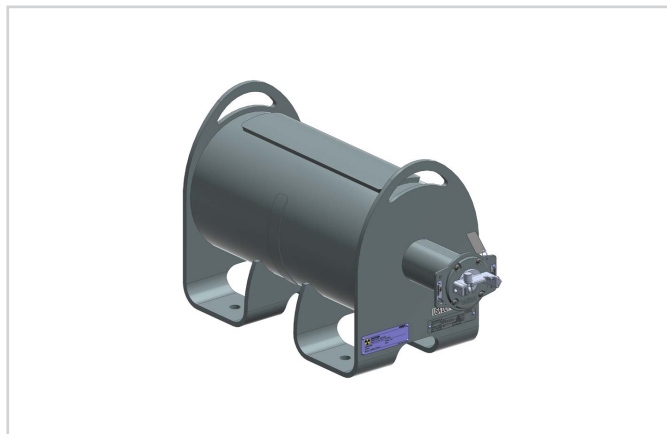


VEGASOURCE 86

Version X (version standard)

Conteneur blindé pour l'insertion de la capsule de l'émetteur



Domaine d'application

Le VEGASOURCE 86 sert à la conservation d'un radionucléide qui est utilisé en tant que source de rayonnement dans la mesure radiométrique de niveau et de densité et la détection de niveau. La forme de construction du VEGASOURCE 86 offre le meilleur blindage possible et une protection fiable de la capsule de l'émetteur intégrée.

Vos avantages

- Blindage optimal pour une utilisation dans le monde entier avec les exigences de protection contre les radiations les plus strictes
- Reproductibilité exceptionnelle de la mise en marche et de l'arrêt
- Sécurité de fonctionnement grâce à une mise en marche/arrêt électrique ou pneumatique (en option)

Fonction

L'isotope radioactive dans le conteneur blindé VEGASOURCE 86 émet des rayons gamma. Le VEGASOURCE 86 est monté sur le réservoir ou sur la tuyauterie, directement en face du détecteur. Le conteneur blindé protège l'environnement contre les rayons gamma et l'isotope radioactif des dommages mécaniques ou chimiques. Pour couvrir de grandes plages de mesure, on utilise 2 voire plusieurs conteneurs blindés.

Caractéristiques techniques

Source de rayonnement	Cs-137
	Co-60
Matériel de blindage	Plomb
Boîtier extérieur	316L ou Stahl (1.0619) avec peinture structurée PUR RAL 1018
Nombre des couches de demi-atténuation	13,8 (facteur d'atténuation F_s 14000)
Activité maximale autorisée de la source de radiation	Cs-137: 370 GBq (10000 mCi) Co-60: 185 GBq (5000 mCi)
Angle de sortie	5°, 30°, 40° ou 45°
Largeur du canal de sortie	10° dans toutes les versions
Dispositif de sécurité	Cadenas
Atténuation du rayonnement utile (Co-60)	env. 0,272 couches de demi-atténuation (facteur d'atténuation F_s 1,21)
	Avec la trajectoire des rayons ouverte
Température ambiante, de transport et de stockage	-50 ... +200 °C (-58 ... +392 °F)
Résistance aux incendies	+821 °C (+1510 °F) pendant 30 minutes
Poids	env. 900 g (1.984 lbs)

Matériaux

Le boîtier et la fixation de montage sont réalisés en acier ou en acier inoxydable. Les parties intérieures et l'insert de la source sont en acier inoxydable. Le matériau de blindage est le plomb.

Vous trouverez un aperçu complet des matériaux disponibles dans le "configurator" sur notre site Internet sous www.vega.com/configurator.

Versions

Le conteneur blindé VEGASOURCE 86 est disponible en plusieurs versions qui remplissent chacune les exigences de sécurité particulières concernant la manipulation de l'émetteur radioactif.

La position de commutation MARCHE ou ARRÊT peut être sécurisée au moyen d'un cadenas. Une version avec entraînement pneumatique pour la mise en ou hors service (télécommande) est disponible. Cette version a des détecteurs de proximité capacitifs pour l'affichage à distance de l'état de commutation.

Livraison

Les sources de rayonnement radioactives ne peuvent être livrées que lorsqu'une autorisation de détention ou une licence d'importation a été délivrée. Le transport est effectué dans un emballage de type A en conformité avec l'accord européen sur le transport de produits dangereux (ADR et DGR/IATA). Pour le transport de la source de rayonnement radioactive, le conteneur blindé VEGASOURCE 86 suffit en tant qu'emballage de type A (règles IATA). Lors de la livraison, le conteneur blindé se trouve sur la position de commutation ARRÊT. La position est sécurisée par un cadenas.

Agréments

Des agréments sont disponibles dans le monde entier pour les appareils VEGA, par ex. pour une mise en oeuvre dans des zones explosives.

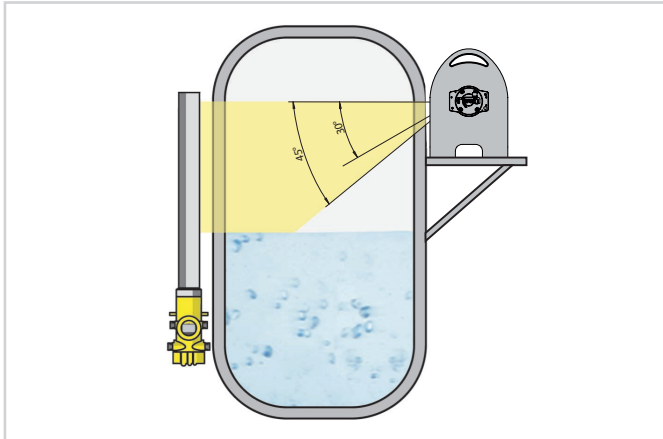
Pour les appareils avec certifications, il faut se reporter aux caractéristiques techniques dans les consignes de sécurité.

Vous trouverez des informations détaillées sur les agréments disponibles avec le produit respectif sur notre page d'accueil.

Paramétrage

La source ne doit être mise en marche que par un personnel qualifié. La mise en marche du rayon se fait mécaniquement par un insert pivotant qui est tourné à 180° dans le sens des aiguilles d'une montre ou par un dispositif de coupure de courant pneumatique. L'état de commutation est reconnaissable par des inscriptions claires. Lors d'une utilisation conforme et lorsque les conditions de mise en marche et d'environnement indiquées sont respectées, la maintenance et l'inspection du conteneur blindé ne sont pas nécessaires.

Consignes de montage

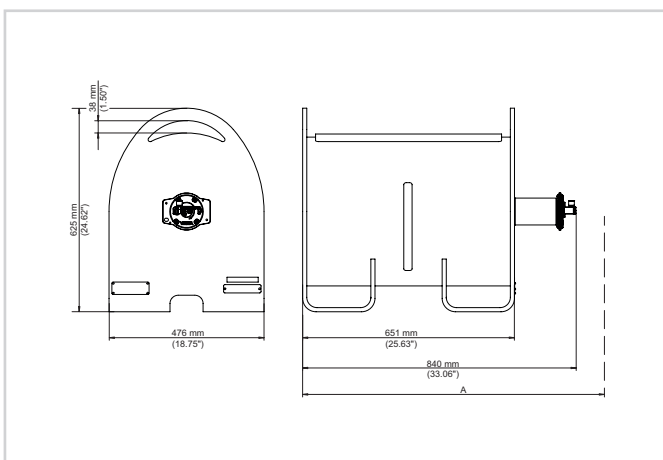


Orientation - Conteneur blindé
Angle d'ouverture 30° et 45°

Le conteneur blindé peut être monté avec un manchon sur le conteneur ou le tube (sans charge de pression et sans contact avec le process). Le montage peut être effectué par exemple sur des profilés en L ou une plaque de montage. Veiller qu'un trou soit prévu sur la plaque de montage pour le passage des rayons. Pour les mesures de niveau en continu, le conteneur blindé doit être monté légèrement au-dessus ou à la hauteur du niveau maximal. Le rayonnement doit être aligné exactement sur le capteur monté en face.

Dimensions

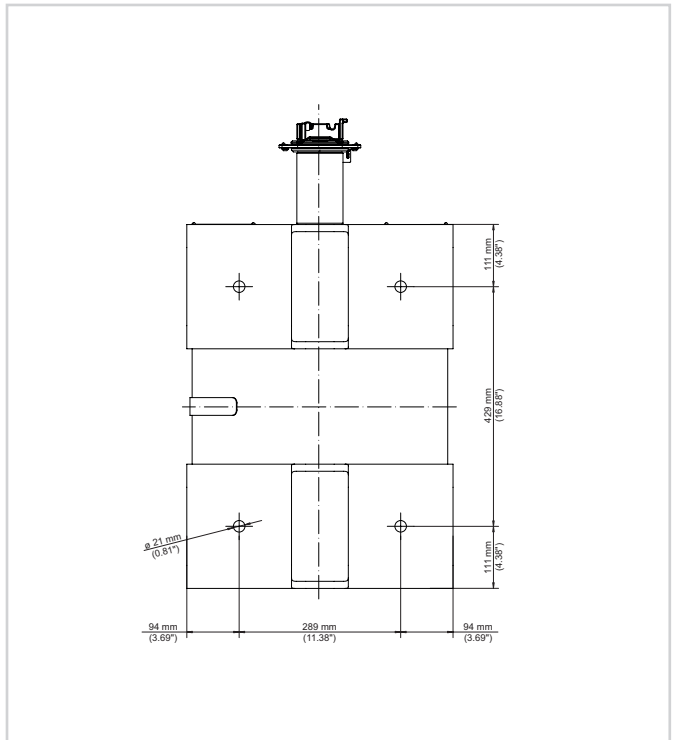
VEGASOURCE 86



Encombrement VEGASOURCE 86

A 1320 mm (52 in) - espace libre pour le remplacement de la source de rayonnement

Fixation de montage



Fixation de montage avec alésages de montage

Information

Vous obtiendrez des informations complémentaires sur la gamme de produits VEGA sur notre site web.

Dans la zone de téléchargements de notre page d'accueil, vous trouverez, entre autres, des notices de mise en service, des informations produits, des brochures, des documents d'agrément ainsi que des logiciels d'appareil et de commande.

Sélection des appareils

Sous "Produits" sur notre page d'accueil, vous pouvez choisir le principe de mesure adapté et l'appareil adaptés à votre application.

Vous y trouverez des informations détaillées sur les versions d'appareil disponibles.

Contact

Vous trouverez votre interlocuteur personnel chez VEGA sur notre page d'accueil sous "Contact".