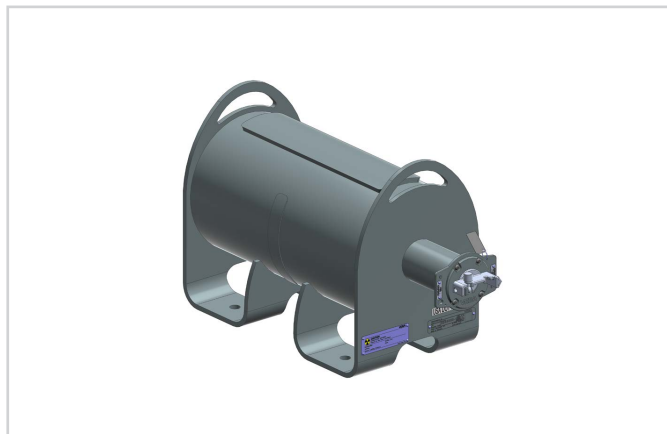


VEGASOURCE 85

Wersja X (wersja standardowa)

Pojemnik chroniący przed promieniowaniem do zamocowania ampułki z izotopem



Zakres zastosowań

VEGASOURCE 85 służy do zamocowania radionukleidu, stosowanego jako źródło promieniowania do pomiarów radiometrycznych poziomu granicznego, poziomu napełnienia i gęstości. Forma budowy VEGASOURCE 85 zapewnia optymalne ekranowanie i niezawodnie chroni zamocowaną ampułkę z izotopem.

Korzyści

- Optymalne ekranowanie do zastosowania na całym świecie, przy zachowaniu rygorystycznych warunków ochrony przed promieniowaniem
- Nadzwyczajna powtarzalność punktów włączania i wyłączania
- Niezawodność działania dzięki elektrycznemu lub pneumatycznemu układowi włączania i wyłączania (opcjonalny)

Funkcja

Radioaktywny izotop w pojemniku chroniącym przed promieniowaniem VEGASOURCE 85 emituje promieniowanie gamma. VEGASOURCE 85 jest montowany na zbiorniku lub rurociągu, dokładnie naprzeciw detektora promieniowania. Pojemnik chroniący przed promieniowaniem stanowi ekranowanie chroniące otoczenie przed promieniami gamma oraz zabezpiecza radioaktywny izotop przed uszkodzeniem mechanicznym lub wpływami chemicznymi. W przypadku dużych zakresów pomiarowych (np. wysokie zbiorniki) stosuje się dwa lub kilka pojemników chroniących przed promieniowaniem.

Dane techniczne

Źródło promieniotwórcze	Cs-137 Co-60
Ekranowany materiał	Ołów
Obudowa zewnętrzna	316L lub stal (1.0619) z lakierem strukturalnym PUR RAL 1018
Liczba warstw połowkowego osłabienia wiązki	11,5 (współczynnik osłabienia F_s 2800)
Maksymalna dopuszczalna aktywność źródła promieniotwórczego	Cs-137: 370 GBq (10000 mCi) Co-60: 37 GBq (1000 mCi)
Kąt wylotu wiązki promieniowania	5°, 30°, 40° lub 45°
Szerokość kanału wylotu wiązki promieniowania	10° we wszystkich wersjach wykonania
Osprzęt zabezpieczający	Kłódka
Tłumienie wiązki użytecznej (Co-60)	około 0,272 warstwy połowkowego osłabienia wiązki (współczynnik osłabienia F_s 1,21) Przy otwartym wlocie wiązki promieniowania
Temperatura otoczenia, magazynowania i transportowania	-50 ... +200 °C (-58 ... +392 °F)
Ogniodporność	+821 °C (+1510 °F) przez 30 minut
Masa	około 600 kg (1323 lbs)

Materiały

Obudowa i uchwyt montażowy są wykonane ze stali lub stali nierdzewnej. Wewnętrzne części i ampłka z izotopem są wykonane ze stali nierdzewnej. Materiałem ekranowania jest ołów.

Kompletny przegląd dostępnych materiałów podano w "Konfiguratorze" na naszej stronie internetowej www.vega.com/configurator.

Wersje wykonania

Pojemnik chroniący przed promieniowaniem VEGASOURCE 85 jest dostarczany w różnych wersjach wykonania, które spełniają szczególne wymagania bezpieczeństwa odnośnie postępowania źródło promieniowania.

Położenie przełączenia WŁĄCZ lub WYŁĄCZ można zabezpieczyć kłódką. Dostępna jest wersja wykonania z pneumatycznym napędem włączania i wyłączania (zdalne sterowanie). Ta wersja jest wyposażona w przełączniki zbliżeniowe do zdalnej sygnalizacji stanu przełączenia.

Dostawa

Wysyłka radioaktywnych źródeł promieniotwórczych jest dozwolona dopiero po przedłożeniu kopii zezwolenia na użytkowanie lub licencji na importowanie. Transport przebiega w opakowaniu typu A w zgodności z europejskimi i międzynarodowymi przepisami określonymi w porozumieniu dotyczącym transportu materiałów niebezpiecznych (przepisy ADR i DGR/IATA). Do transportu radioaktywnych źródeł promieniotwórczych wystarcza pojemnik chroniący przed promieniowaniem VEGASOURCE 85, jako opakowanie typu A (wymagania IATA). Przy wysyłce pojemnika chroniącego przed promieniowaniem jest on przełączony na "WYŁĄCZ". Ten stan jest zabezpieczony kłódką.

Dopuszczenia

Dla przyrządów VEGA dostępne są dopuszczenia obowiązujące na całym świecie, jak np. zastosowanie w obszarach zagrożonych wybuchem.

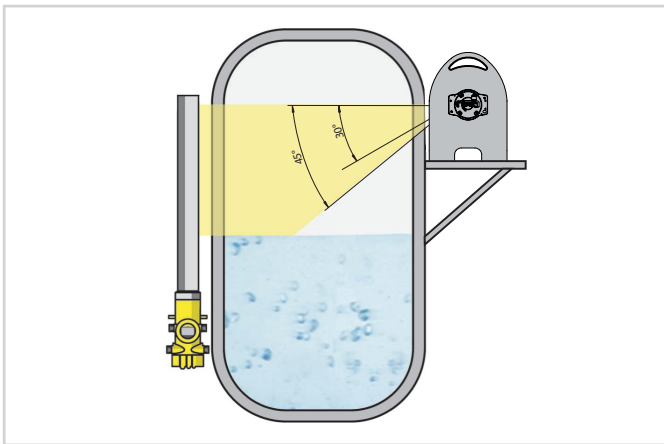
Dla przyrządów z dopuszczeniem (np. dopuszczenie do warunków Ex) obowiązują dane techniczne w odpowiednich przepisach bezpieczeństwa pracy. W niektórych przypadkach mogą one odbiegać od zamieszczonych tutaj danych.

Szczegółowe informacje na temat dostępnych dopuszczeń dla konkretnego produktu zamieszczono w naszej witrynie internetowej.

Obsługa

Włączenie wiązki promieniowania jest dozwolone tylko poinstruowanym pracownikom. Włączenie wiązki promieniowania przebiega mechanicznie poprzez wkładkę obracaną o 180° w kierunku zgodnym z ruchem wskazówek lub przez przełącznik pneumatyczny. Stan przełączenia jest rozpoznawalny poprzez wyraźne napisy. Przy zastosowaniu zgodnym z przeznaczeniem i przestrzeganiu podanych warunków otoczenia i roboczych nie jest konieczna żadna dodatkowa konserwacja i kontrola pojemnika chroniącego przed promieniowaniem.

Wskazówki montażowe

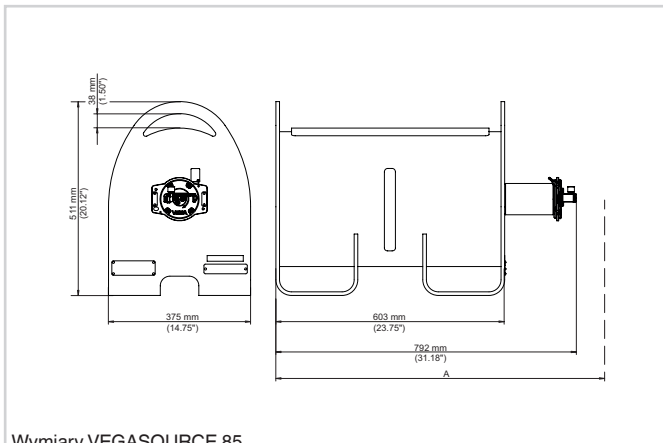


Ukierunkowanie - pojemnik chroniący przed promieniowaniem

Kąt otwierania 30° i 45°

Pojemnik chroniący przed promieniowaniem można zamontować bezpośrednio na króćcu na rurze lub zbiorniku (nie będącym pod ciśnieniem i bez styczności z procesem technologicznym). Do zamontowania można użyć przykładowo płyty montażowej lub kątowników. W przypadku płyty montażowej należy pamiętać o wykonaniu otworu dla przelotu wiązki promieniowania. Do ciągłego pomiaru poziomu pojemnik chroniący przed promieniowaniem musi być zamontowany nieco powyżej lub na wysokości maksymalnego poziomu napełnienia. Wiązka promieniowania musi być dokładnie skierowana na detektor zamontowany na przeciwległej stronie.

Wymiary

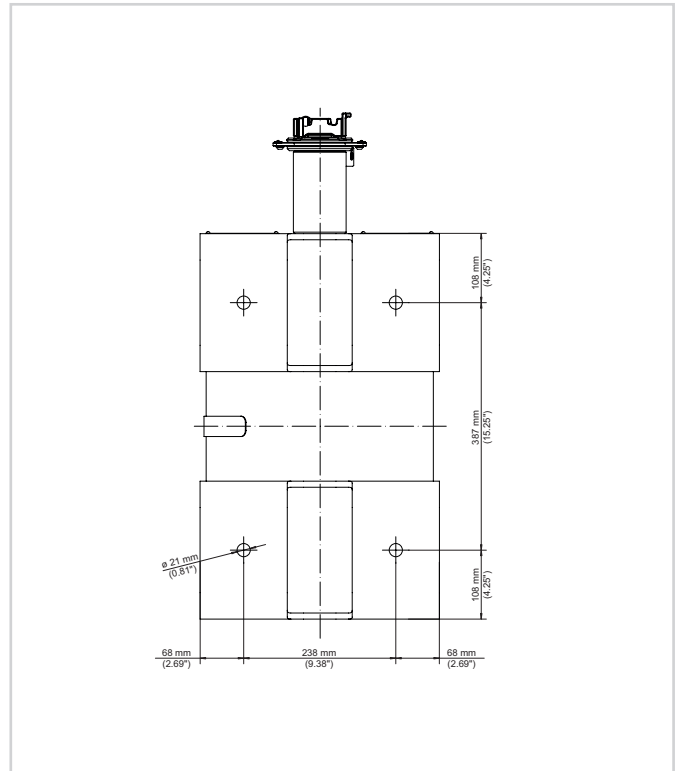


Wymiary VEGASOURCE 85

A 1250 mm (49 in) - wolna przestrzeń niezbędna do wymiany źródła promieniowania

Specyfikacja techniczna produktu

Uchwyt montażowy



Uchwyt montażowy z otworami montażowymi

Informacja

Na naszej stronie internetowej znajdują się pogłębiające informacje na temat programu produktów VEGA.

Na naszej stronie internetowej w dziale pobierania dokumentów znajdują się instrukcje obsługi, informacje o produktach, broszury branżowe, dokumenty dopuszczeń, oprogramowanie urządzeń i oprogramowanie obsługowe.

Wybór urządzenia

Na naszej stronie internetowej w dziale "Produkty" można wybrać zasadę pomiaru i przyrząd odpowiedni do projektowanego zadania pomiarowego.

Tam podano także szczegółowe informacje na temat dostępnych wersji wykonania przyrządu.

Styk

Właściwego konsultanta w firmie VEGA można znaleźć na naszej stronie internetowej pod "Kontakt".