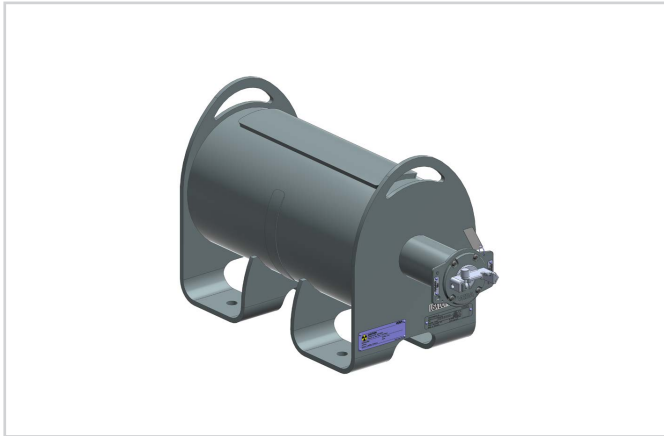


VEGASOURCE 85

Uitvoering X (standaardversie)

Stralingsbronhouder voor opname van de stralingsbron



Toepassingsgebied

De VEGASOURCE 85 is bedoeld voor de opname van een radio-isotoop, die bij radiometrische niveausignaleringen, niveaumetingen en dichtheidsmetingen als stralingsbron wordt gebruikt. Het model van de VEGASOURCE 85 zorgt voor optimale afscherming en beveiligt de ingebouwde stralingsbron betrouwbaar.

Uw voordeel

- Optimale afscherming voor wereldwijde toepassing bij de strengste stralingsbeschermingseisen
- Uitzonderlijke herhaalbaarheid van in- en uitschakelen
- Bedrijfszekerheid dankzij elektrische of pneumatische in- en uitschakeling (optie)

Functie

De radioactieve isotoop in de bronhouder VEGASOURCE 85 zendt gammastraling uit. De VEGASOURCE 85 wordt op de tank of leiding gemonteerd, direct tegenover de sensor. De bronbehuizing beschermt de omgeving tegen gammastraling en beschermt de radioactieve isotoop tegen mechanische of chemische beschadiging. Bij grote meetbereiken worden twee of meer bronhouder toegepast.

Technische gegevens

| | |
|---|---|
| Stralingsbron | Cs-137 |
| | Co-60 |
| Afschermend materiaal | Lood |
| Buitenbehuizing | 316L of staal (1.0619) met PUR-structuurlak RAL 1018 |
| Aantal halfwaardelagen | 11,5 (dempingsfactor F_s 2800) |
| Maximaal toegestane activiteit van de stralingsbron | Cs-137: 370 GBq (10000 mCi) Co-60: 37 GBq (1000 mCi) |
| Uitstraalhoek | 5°, 30°, 40° of 45° |
| Breedte van het uitstraalkanaal | 10° in alle uitvoeringen |
| Veiligheidsinrichting | Hangslot |
| Demping van de effectieve straal (Co-60) | ca. 0,272 halfwaardelagen (dempingsfactor F_s 1,21) |
| | Bij geopend straaltraject |
| Omgevings-, opslag- en transporttemperatuur | -50 ... +200 °C (-58 ... +392 °F) |
| Brandbestendigheid | +821 °C (+1510 °F) gedurende 30 minuten |
| Gewicht | ca. 600 kg (1323 lbs) |

Materialen

De behuizing en de montagebeugel zijn van staal resp. roestvaststaal gemaakt. De inwendige delen en het preparatelement zijn van roestvaststaal. Het afschermingsmateriaal is lood.

Een compleet overzicht van de beschikbare materialen vindt u in de "Configurator" op onze homepage onder www.vega.com/configurator

Uitvoeringen

De bronhouder VEGASOURCE 85 is in verschillende uitvoeringen leverbaar, die aan bijzondere veiligheidseisen voor wat betreft het omgaan met de stralingsbronnen voldoen.

De schakelstand AAN resp. UIT kan met een hangslot worden vergrendeld. Er is een uitvoering met pneumatische aandrijving voor in- en uitschakeling leverbaar (afstandsbediening). Deze uitvoering heeft naderingsschakelaars voor de indicatie van de schakeltoestand op afstand.

Levering

Radioactieve stralingsbronnen mogen pas worden geleverd, wanneer een gebruiksgoedkeuring of importlicentie beschikbaar is. Het transport volgt in een Type A verpakking overeenkomstig de Europese richtlijnen voor het transport van gevaarlijke goederen (ADR en DGR/IATA). Voor het transport van de radioactieve stralingsbron is de stralingsbronbehuizing VEGASOURCE 85 zelf als type A verpakking (IATA-regelgeving) voldoende. Bij uitlevering bevindt de stralingsbronbehuizing zich in de schakelstand UIT. Deze stand is met een slot beveiligd.

Toelatingen

Voor VEGA-instrumenten zijn wereldwijde toelatingen, bijv. voor toepassing in explosiegevaarlijke omgeving, beschikbaar.

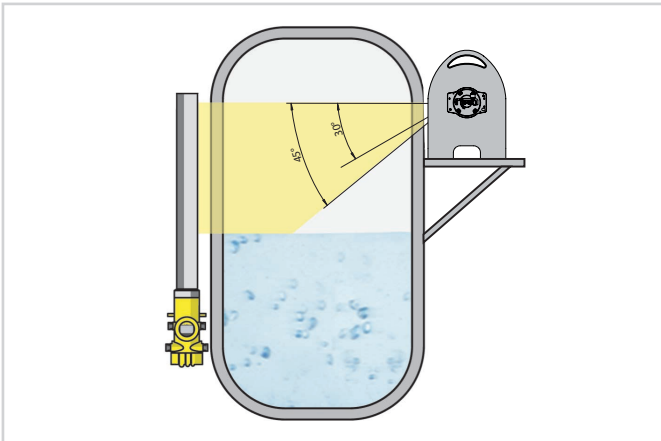
Voor gecertificeerde instrumenten (bijv. met Ex-certificering) gelden de technische gegevens in de betreffende veiligheidsinstructies. Deze kunnen in afzonderlijke gevallen afwijken van de hier genoemde specificaties.

Zie voor gedetailleerde informatie over de beschikbare toelatingen het betreffende product op onze homepage.

Bediening

De straling mag alleen door opgeleid personeel worden ingeschakeld. De straling wordt mechanisch ingeschakeld via een draaielement die 180° rechtersom wordt verdraaid of via een pneumatische schakelinrichting. De schakeltoestand is altijd via duidelijke belettering eenduidig herkenbaar. Bij correct gebruik en onder aanhouding van de opgegeven omgevings- en bedrijfsomstandigheden is geen onderhoud en inspectie van de stralingsbronbehuizing nodig.

Montage-instructies



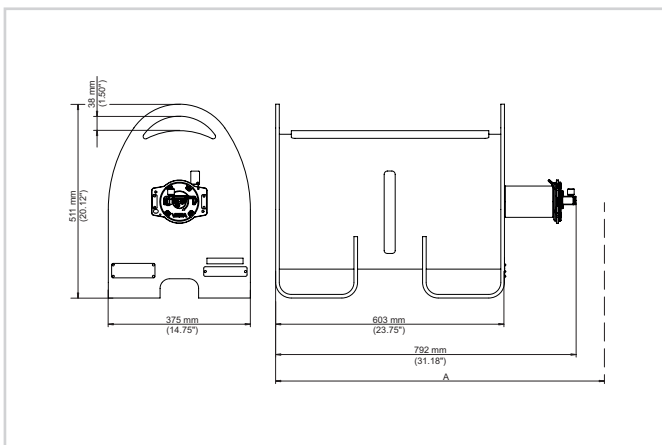
Uitlijning - bronhouder

Openingshoek 30° en 45°

De bronhouder kan met een aansluiting direct op de tank of pijp (niet onder druk en niet in contact met het proces) worden gemonteerd. De montage kan bijvoorbeeld op L-profielen of een montageplaat worden uitgevoerd. Op de montageplaat moet een gat voor het doorlaten van de straling worden gerealiseerd. Voor continue niveaumetingen moet de bronhouder iets boven of ter hoogte van het maximale niveau worden gemonteerd. De straling moet exact op de tegenoverliggend gemonteerde sensor zijn uitgericht. Vertaald met www.DeepL.com/Translator (gratis versie)

Afmetingen

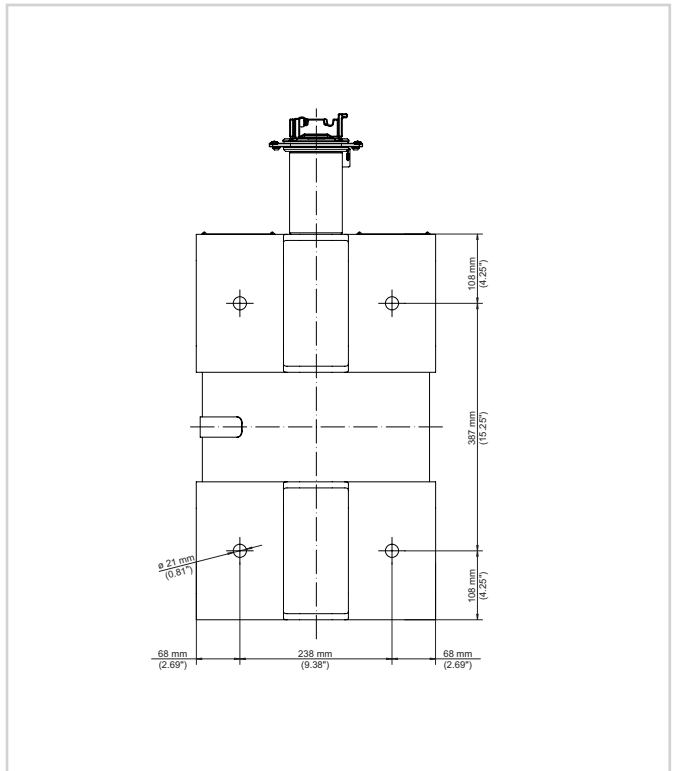
VEGASOURCE 85



Afmetingen VEGASOURCE 85

A 1250 mm (49 in) - vrije ruimte voor het vervangen van de stralingsbron

Montagebeugel



Montagebeugel met montagegaten

Informatie

Op onze homepage vindt u aanvullende informatie over het VEGA-productprogramma.

In het downloadgedeelte op onze website vindt u handleidingen, productinformatie, branchebrochures en toelatingsdocumenten, maar ook instrument- en bedieningssoftware.

Keuze instrument

Op onze homepage kunt u onder "Producten" het passende meetprincipe en instrument voor uw toepassing selecteren.

Daar vindt u ook gedetailleerde informatie over de beschikbare instrumentuitvoeringen.

Contact

Uw persoonlijke contactpersoon bij VEGA vindt u op onze homepage onder "Contact".