

Istruzioni d'uso

VEGASOURCE 85

Contenitore di protezione



Document ID: 1008683



VEGA

Sommario

1	Il contenuto di questo documento	4
1.1	Funzione	4
1.2	Documento destinato ai tecnici	4
1.3	Significato dei simboli	4
2	Criteri di sicurezza	5
2.1	Personale autorizzato	5
2.2	Uso conforme alla destinazione e alle normative	6
2.3	Avvertenza relativa all'uso improprio	6
2.4	Avvertenze di sicurezza generali	6
2.5	Avvertenze relative all'uso	7
2.6	Salvaguardia ambientale	8
3	Descrizione del prodotto	9
3.1	Struttura	9
3.2	Funzionamento	12
3.3	Imballaggio, trasporto e stoccaggio	13
3.4	Fornitura	16
3.5	Accessori	16
4	Montaggio	18
4.1	Avvertenze generali	18
4.2	Indicazioni di montaggio	19
5	Installazione - dotazioni speciale	23
5.1	Esecuzione B: collegamento - commutazione ON/OFF pneumatica	23
5.2	Esecuzione X, C, B: collegamento - commutazione ON/OFF manuale	26
6	Messa in servizio	28
6.1	Calibrazione - esecuzione X, C - commutazione ON/OFF manuale	28
6.2	Calibrazione - esecuzione B - commutazione ON/OFF pneumatica	30
7	Verifica periodica ed eliminazione dei disturbi	33
7.1	Pulizia	33
7.2	Manutenzione	33
7.3	Controllo della commutazione ON/OFF	34
7.4	Prova di tenuta/contaminazione	35
7.5	Eliminazione di disturbi	37
7.6	Comportamento in caso di emergenza	37
8	Smontaggio	39
8.1	Sequenza di smontaggio	39
8.2	Restituzione, trasporto	39
9	Lista di controllo imballaggio di tipo A	42
10	Appendice	44
10.1	Dati tecnici	44
10.2	Dimensioni	47
10.3	Dichiarazione del fabbricante	51
10.4	Diritti di proprietà industriale	52
10.5	Marchio depositato	52

1 Il contenuto di questo documento

1.1 Funzione

Le presenti Istruzioni forniscono le informazioni necessarie per il montaggio, l'allacciamento e la messa in servizio dell'apparecchio, nonché indicazioni importanti per la manutenzione, l'eliminazione dei guasti, la sostituzione di pezzi e la sicurezza dell'utente. Leggerle perciò prima della messa in servizio e conservarle come parte integrante del prodotto nelle immediate vicinanze dell'apparecchio, in modo da poterle consultare all'occorrenza.

1.2 Documento destinato ai tecnici

Queste Istruzioni d'uso si rivolgono al personale qualificato debitamente istruito che deve poter accedere ai contenuti e procedere alla relativa attuazione.

1.3 Significato dei simboli



ID documento

Questo simbolo sulla copertina di queste istruzioni d'uso rimanda all'ID del documento. Inserendo l'ID del documento sul sito www.vega.com è possibile accedere alla sezione di download per scaricare i diversi documenti.



Informazione, indicazione, consiglio: questo simbolo contrassegna utili informazioni ausiliarie e consigli per un impiego efficace.



Indicazione: questo simbolo contrassegna indicazioni per evitare disturbi, malfunzionamenti, danni agli apparecchi o agli impianti.



Attenzione: l'inosservanza delle informazioni contrassegnate con questo simbolo può provocare danni alle persone.



Avvertenza: l'inosservanza delle informazioni contrassegnate con questo simbolo può provocare seri danni alle persone o causarne il decesso.



Pericolo: l'inosservanza delle informazioni contrassegnate con questo simbolo avrà come conseguenza gravi danni alle persone o il loro decesso.



Applicazioni Ex

Questo simbolo identifica le particolari istruzioni per gli impieghi Ex.



Elenco

Questo punto identifica le singole operazioni di un elenco, non soggette ad una sequenza obbligatoria.



Sequenza operativa

I numeri posti davanti ai passi operativi identificano la sequenza delle singole operazioni.



Smaltimento

Questo simbolo contrassegna particolari istruzioni per lo smaltimento.

2 Criteri di sicurezza

2.1 Personale autorizzato

Tutte le operazioni descritte in questa documentazione devono essere eseguite unicamente da personale qualificato e autorizzato dal gestore dell'impianto.

Per l'uso dell'apparecchio indossare sempre l'equipaggiamento di protezione personale necessario.

L'uso di materiale radioattivo è regolamentato per legge. Sono determinanti le disposizioni in materia in vigore nel paese in cui si utilizza l'impianto.

In Germania, per es. vale l'attuale Ordinanza sulla radioprotezione (Strahlenschutzverordnung - StrlSchV) sulla base della legge sull'energia nucleare (Atomschutzgesetz - AtG).

Per la misura radiometrica sono rilevanti soprattutto i punti elencati qui di seguito.

Autorizzazione

L'impiego di un impianto basato sull'utilizzo di radiazioni gamma necessita di un'autorizzazione, ossia un permesso rilasciato dalle autorità competenti su richiesta.

VEGA fornisce assistenza per la presentazione della domanda di autorizzazione.

Indicazioni generali in materia di protezione contro le radiazioni

La manipolazione di sorgenti radioattive deve avvenire evitando qualsiasi inutile esposizione alle radiazioni. L'esposizione inevitabile va ridotta al minimo possibile. A tale proposito attenersi ai tre principi seguenti:

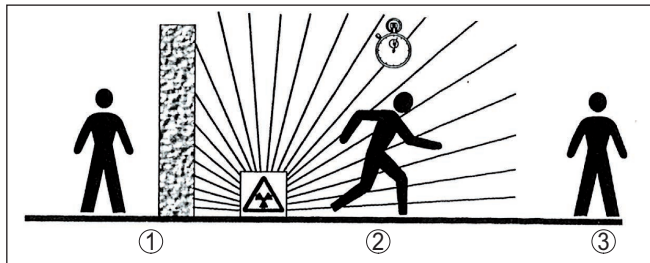


Figura 1: Provvedimenti per la protezione da fonti radioattive

- 1 Schermatura
- 2 Tempo
- 3 Distanza

Schermatura: garantire la miglior schermatura possibile tra la sorgente di radiazioni e se stessi ovv. tutte le altre persone. Il contenitore di protezione, nonché tutti i materiali ad elevata densità (per es. piombo, ferro, calcestruzzo ecc.) assicurano una schermatura efficace.

Tempo: trattenersi il più brevemente possibile nell'area esposta alle radiazioni.

Distanza: rimanere il più lontano possibile dalla sorgente di radiazione. L'intensità di dose delle radiazioni diminuisce quadraticamente con l'aumentare della distanza dalla sorgente di radiazione.

Incaricato della radioprotezione

Il gestore dell'impianto deve nominare un incaricato della radioprotezione in possesso delle cognizioni e della formazione necessarie. L'incaricato è responsabile del rispetto dell'ordinanza sulla radioprotezione e dei relativi provvedimenti.

Anche sulla homepage dell'ufficio federale tedesco per la protezione contro le radiazioni: www.bfs.de si trovano offerte per corsi certificati.

Zona controllata

Le zone controllate sono zone all'interno delle quali l'intensità di dose ambientale supera un determinato valore. In queste zone controllate possono operare solamente persone sottoposte ad una sorveglianza ufficiale del dosaggio di radiazioni. I valori limiti relativi alla zona controllata sono stabiliti per legge.

Siamo volentieri a disposizione per ulteriori informazioni in materia di radioprotezione e normative in vigore in altri paesi.

2.2 Uso conforme alla destinazione e alle normative

Nelle normali condizioni di funzionamento, il contenitore di protezione VEGASOURCE 85 descritto in questo documento contiene una sorgente radiattiva impiegata per la misura radiometrica di livello, interfaccia e soglia di livello, nonché per il rilevamento del flusso di massa. Il contenitore di protezione scherma l'ambiente circostante dalle radiazioni, che fuoriescono pressoché senza smorzamento solamente nella direzione in cui avviene la misura.

Per assicurare l'effetto schermante ed escludere un danneggiamento del preparato radioattivo, il montaggio e l'uso devono avvenire nel pieno rispetto di tutte le indicazioni contenute in queste Istruzioni d'uso, nonché delle disposizioni di legge in materia di radioprotezione.

La sicurezza operativa dell'apparecchio è garantita solamente in caso di uso conforme alla destinazione e alle normative. Non ci assumiamo alcuna responsabilità per danni derivanti da un uso improprio.

Informazioni dettagliate relative al campo di impiego sono contenute nel capitolo " *Descrizione del prodotto*".

2.3 Avvertenza relativa all'uso improprio

In caso di utilizzo improprio o non conforme alla destinazione, l'apparecchio può essere fonte di pericoli, per es. per le persone a causa della fuoriuscita di raggi gamma. Ciò può causare danni alle persone, alle cose e all'ambiente e può inoltre compromettere le caratteristiche di protezione dell'apparecchio.

Prestare attenzione alle relative normative di sicurezza.

2.4 Avvertenze di sicurezza generali

L'apparecchio è allo stato dell'arte ed è conforme alle prescrizioni e alle direttive in vigore. Può essere utilizzato solo in perfette condizioni

tecniche e massima sicurezza operativa. Il gestore è responsabile del funzionamento ineccepibile dell'apparecchio. In caso di impiego con prodotti aggressivi o corrosivi, in cui il malfunzionamento dell'apparecchio può avere conseguenze critiche, il gestore deve predisporre le misure necessarie per assicurarne il corretto funzionamento.

È inoltre compito del gestore garantire, per tutta la durata del funzionamento, che le necessarie misure di sicurezza corrispondano allo stato attuale delle norme in vigore e rispettino le nuove disposizioni.

Le normative di sicurezza di queste istruzioni d'uso, gli standard nazionali s'installazione e le vigenti condizioni di sicurezza e di protezione contro gli infortuni.

Per ragioni di sicurezza e garanzia, gli interventi che vanno oltre le operazioni descritte nelle Istruzioni d'uso possono essere effettuati esclusivamente dal personale autorizzato dal costruttore. È espressamente vietata l'esecuzione di modifiche o trasformazioni. Per ragioni di sicurezza è consentito esclusivamente l'impiego degli accessori indicati dal costruttore.

Per evitare pericoli tener conto dei contrassegni e degli avvisi di sicurezza apposti sull'apparecchio.

2.5 Avvertenze relative all'uso

- Prestare attenzione alle regole da applicare ed agli standard nazionali e internazionali.
- Per l'impiego, lo stoccaggio e l'esecuzione di lavori sul dispositivo di misura radiometrica attenersi alle disposizioni di legge in materia di radioprotezione.
- Prestare attenzione alle avvertenze e alle zone di sicurezza.
- Installare e far funzionare l'apparecchio conformemente a questa documentazione ed alle relative prescrizioni delle autorità.
- Non è ammesso far funzionare o conservare l'apparecchio al di fuori dei parametri specificati.
- Proteggere l'apparecchio da influssi estremi (per es. prodotti chimici, agenti atmosferici, urti meccanici, vibrazioni ecc.) nel corso del funzionamento e dello stoccaggio. Non è ammessa la distruzione intenzionale o dolosa dell'apparecchio con la sorgente di radiazione inserita (per es. in caso di rottamazione).
- Prima di attivare la radiazione è necessario assicurarsi che non vi siano persone nel campo di irradiazione (neanche all'esterno del serbatoio del prodotto). La radiazione va attivata solamente da personale appositamente istruito.
- Non utilizzare apparecchi corrosi o danneggiati. Informare l'incaricato della radioprotezione responsabile non appena si presentano danni o corrosione ed attenersi alle sue istruzioni.
- Eseguire il controllo di tenuta prescritto secondo le relative regole e istruzioni.
- In caso di dubbi in merito allo stato regolare nell'impianto, verificare l'eventuale presenza di radiazioni nella zona circostante ed informare l'incaricato della radioprotezione responsabile.
- Assicurare costantemente la posizione "OFF" con il lucchetto.

Nello stato di fornitura, il lucchetto numerico può essere aperto con la combinazione di numeri **000**.

Consigliamo di modificare tale combinazione di numeri impostandone una personale da annotare e conservare in un luogo sicuro.

2.6 Salvaguardia ambientale

La protezione delle risorse naturali è un compito di assoluta attualità. Abbiamo perciò introdotto un sistema di gestione ambientale, allo scopo di migliorare costantemente la difesa dell'ambiente aziendale. Questo sistema è certificato secondo DIN EN ISO 14001.

Aiutateci a rispettare queste esigenze e attenetevi alle indicazioni di queste -Istruzioni d'uso- per la salvaguardia ambientale:

- Capitolo "*Imballaggio, trasporto e stoccaggio*"
- Capitolo "*Smaltimento*"

3 Descrizione del prodotto

3.1 Struttura

Targhetta d'identificazione

Le targhette d'identificazione contengono i dati essenziali per l'identificazione e l'impiego del contenitore di protezione e della sorgente di radiazioni:

- **Contenitore di protezione**
- Codice d'ordine
- Numero di serie - contenitore di protezione
- Angolo di diffusione
- Codice QR
- Numero di articolo - Documentazione

- **Sorgente di radiazioni**
- Isotopo contenuto
- Attività
- Paese di provenienza
- Numero di serie - sorgente di radiazioni
- Data di carico

Il numero di serie permette di visualizzare i dati di fornitura dell'apparecchio tramite " www.vega.com", " *Ricerca apparecchio (numero di serie)*".

Esecuzioni

Sono disponibili vari modelli con diverse possibilità di apertura ovv. chiusura dell'uscita dei raggi. Accanto ai modelli manuali vi è anche un modello con commutazione ON/OFF pneumatica.

Caratteristiche dei singoli modelli

	X Manuale	C Manuale	B Pneumatica
Commutazione ON/OFF manuale	●	●	–
Commutazione ON/OFF pneumatica	–	–	●
Calotta di protezione (opzionale)	●	●	–
Lucchetto per posizione " ON/OFF"	–	●	–
Lucchetto per posizione " OFF"	●	●	●
Con interruttore elettrico di posizione ON/OFF (opzionale)	●	●	●
Con interruttore di interblocco (opzionale)	●	●	–

Tab. 1: Caratteristiche dei modelli di apparecchio

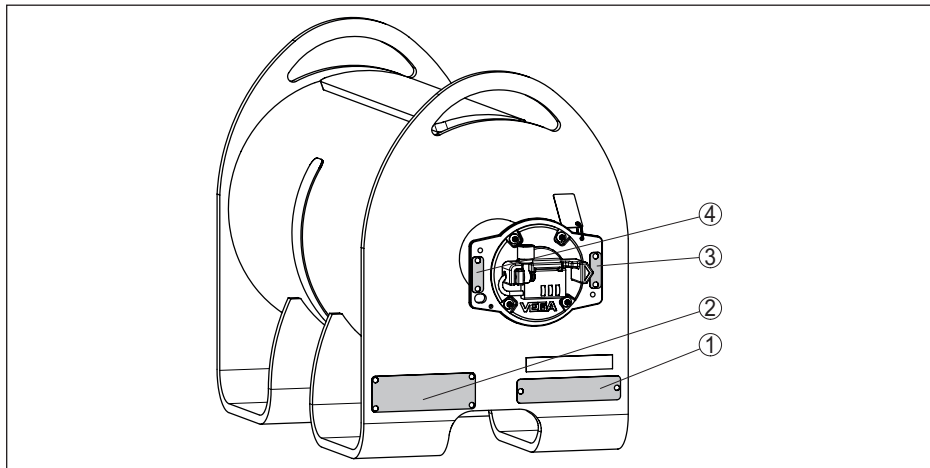
Posizione delle targhette d'identificazione

Figura 2: Posizione delle targhette di identificazione, ad es esecuzione X, C - commutazione ON/OFF manuale

- 1 Targhetta d'identificazione - contenitore di protezione
- 2 Targhetta d'identificazione - preparato
- 3 Indicazione di posizione "OFF"
- 4 Indicazione di posizione "ON"

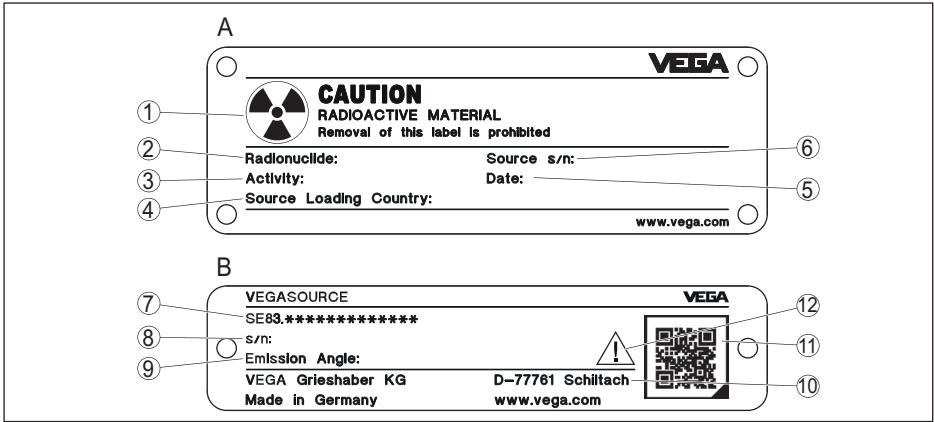


Figura 3: Targhetta d'identificazione, ad es. esecuzione X, C - commutazione ON/OFF manuale

A Targhetta d'identificazione - preparato

B Targhetta d'identificazione - contenitore di protezione

1 Avvertenza - radioattività

2 Preparato: Co-60

3 Attività dei preparati in MBq e mCi ovv. GBq e mCi

4 Paese di provenienza della sorgente di radiazioni

5 Data di carico dei preparati (MM/AAAA)

6 Numero di serie della capsula con il preparato radioattivo (per rintracciamento del preparato radioattivo)

7 Codice d'ordine - contenitore di protezione

8 Numero di serie - contenitore di protezione

9 Angolo di diffusione dei raggi

10 Costruttore

11 Codice QR

12 Numero delle relative istruzioni d'uso

Ricerca dell'apparecchio tramite il numero di serie

La targhetta d'identificazione contiene il numero di serie dell'apparecchio, tramite il quale sulla nostra homepage è possibile trovare i seguenti dati relativi all'apparecchio:

- codice del prodotto (HTML)
- data di fornitura (HTML)
- caratteristiche dell'apparecchio specifiche della commessa (HTML)
- Istruzioni d'uso e Istruzioni d'uso concise al momento della fornitura (PDF)
- certificato di prova (PDF) - opzionale

Sul sito "www.vega.com" inserire nel campo di ricerca il numero di serie dell'apparecchio.

In alternativa è possibile trovare i dati tramite smartphone:

- scaricare l'app VEGA Tools da "Apple App Store" oppure da "Google Play Store"
- scansionare il codice QR riportato sulla targhetta d'identificazione dell'apparecchio, oppure
- immettere manualmente nell'app il numero di serie

Materiale fornito

La fornitura tipica completa comprende i seguenti componenti.

- Contenitore di protezione
- Documentazione
 - Queste Istruzioni d'uso
 - Certificato della sorgente di radiazioni (capsula con il preparato radioattivo)
 - Eventuali ulteriori certificazioni

Campo d'impiego**3.2 Funzionamento**

Il VEGASOURCE 85 è un contenitore di protezione per la schermatura del preparato radioattivo Co-60.

Il preparato radiattivo nel contenitore di protezione emette raggi gamma. Il VEGASOURCE 85 viene montato sul serbatoio o sulla tubazione, direttamente di fronte al sensore.

Il contenitore di protezione scherma l'ambiente contro i raggi gamma e protegge il preparato radioattivo da danni meccanici o influenti chimici. Per campi di misura estesi (per es. per serbatoi molto alti) si impiegano due o più contenitori di protezione.

Componenti del VEGASOURCE 85:

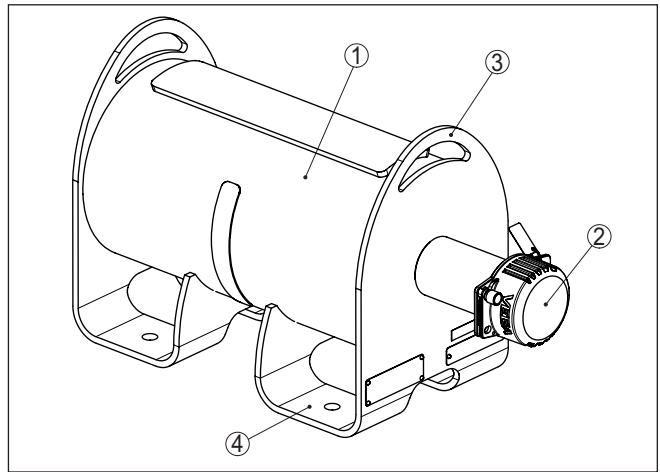


Figura 4: Contenitore di protezione VEGASOURCE 85

- 1 Contenitore di protezione
- 2 Calotta di protezione (opzionale)
- 3 Occhietto di trasporto
- 4 Superficie di montaggio

Principio di funzionamento

I raggi gamma emessi da una sorgente di radiazioni subiscono un'attenuazione penetrando attraverso il prodotto. Il sensore posto sul lato opposto del serbatoio rileva l'irraggiamento e calcola in valore di misura in base alla sua intensità.

Preparato**Attività massima dei preparati**

La seguente tabella indica la massima attività dei preparati e non tiene conto di oscillazioni dell'attività radioattiva dovute alla produzione e di tolleranze degli apparecchi di misura.

Intensità di dose ambientale

Paese	USA	Europa II	Europa	Cina II	Cina
Distanza m (in)	0,3 m (1 ft)	1 m (3.3 ft)	0,3 m (1 ft)	0,05 m (0.16 ft)	0,05 m (0.16 ft)
Campo ($\mu\text{Sv/h}$)	50 $\mu\text{Sv/h}$ 5 mR/h	3 $\mu\text{Sv/h}$ 0,3 mR/h	3 $\mu\text{Sv/h}$ 0,3 mR/h	25 $\mu\text{Sv/h}$ 2,5 mR/h	2,5 $\mu\text{Sv/h}$ 0,25 mR/h
Max. attività - Co-60	500 mCi	300 mCi	100 mCi	100 mCi	10 mCi

Tab. 2: Intensità di dose ambientale a distanza a norma

**Avvertimento:**

L'attività massima ammessa per la sorgente radioattiva può essere ulteriormente limitata da un'omologazione specifica per il singolo paese.

3.3 Imballaggio, trasporto e stoccaggio**Imballaggio**

Durante il trasporto l'apparecchio è protetto dall'imballaggio. Un controllo in base a ISO 4180 garantisce il rispetto di tutte le esigenze di trasporto previste.

L'imballaggio dell'apparecchio è di legno, ecologico e riciclabile. Smaltire il materiale d'imballaggio tramite aziende di riciclaggio specializzate.

Per il trasporto, il contenitore di protezione è fissato alla piastra di base di una cassa per il trasporto in legno.

Ispezione di trasporto

Al ricevimento della merce è necessario verificare immediatamente l'integrità della spedizione ed eventuali danni di trasporto. I danni di trasporto constatati o difetti nascosti devono essere trattati di conseguenza.

All'esterno dell'imballaggio di trasporto è applicato un sigillo che prova che l'imballaggio non è stato aperto. Controllare lo stato del sigillo e protocollarne l'integrità.

Trasporto

Per il trasporto è necessario attenersi alle indicazioni relative all'imballaggio di trasporto. Il mancato rispetto può causare danni all'apparecchio.

Il contenitore di protezione funge da imballaggio di tipo A per i preparati conformemente alle regole IAEA. Per il trasporto, il contenitore di protezione è fissato su una piastra di trasporto ed è protetto da una cassa di legno.

**Attenzione:**

Verificare la portata adeguata dei mezzi di sollevamento. Il peso del contenitore di protezione è indicato nei "Dati tecnici".

È assolutamente vietata la sosta di persone sotto il carico sospeso.

Eseguire il trasporto attenendosi alle immagini seguenti.

Per il trasporto nel luogo d'impiego consigliamo l'utilizzo di un transpallet o di un carrello elevatore a forche frontali.

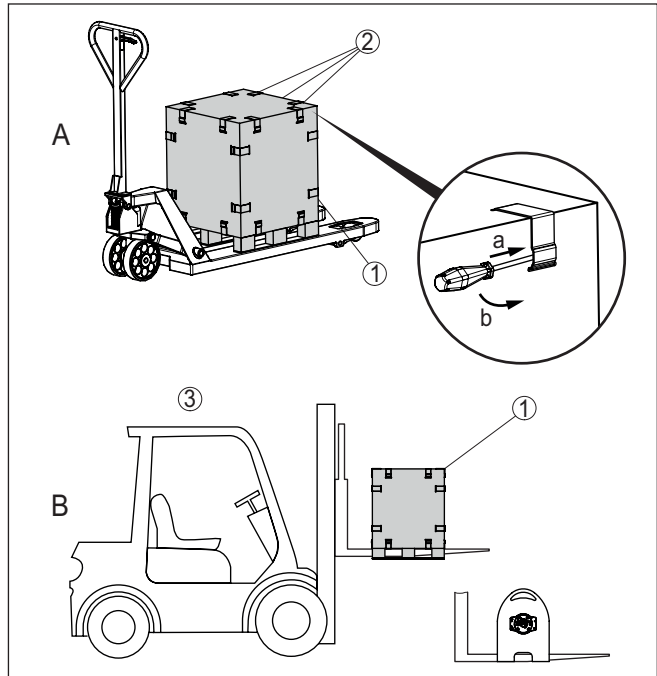


Figura 5: Trasporto su pallet dell'imballaggio di tipo A

A Trasporto con transpallet

B Trasporto con carrello elevatore a forche frontali

1 Contenitore di protezione nella cassa di legno

2 Chiusure a leva

3 Carrello elevatore o altro veicolo di sollevamento

a Inserire un cacciavite per viti a intaglio nell'incavo

b Fare leva con il cacciavite per viti a intaglio per sbloccare la chiusura a leva

Per il prelievo del contenitore di protezione consigliamo l'impiego di dispositivi di sollevamento adatti, come nastri di sollevamento, gancio della gru ecc.



Avviso:

Equipaggiamenti supplementari, come da es. l'interruttore di posizione ON/OFF o una commutazione ON/OFF pneumatica modificano il baricentro del contenitore di protezione.

Tenere conto di questo per il sollevamento del contenitore di protezione dalla cassa di trasporto.

- Aprire le chiusure a leva del coperchio della cassa con un cacciavite per viti con testa a intaglio grande conformemente alla figura
- Togliere il coperchio della cassa ed estrarre gli accessori

- Aprire le chiusure a leva delle pareti laterali della cassa con un grosso cacciavite per viti con testa a intaglio
- Rimuovere le pareti laterali della cassa lasciando solamente la piastra di base
- Infilare i nastri di sollevamento nei golfari laterali del contenitore di protezione
- Togliere le viti di fissaggio alla piastra di base per il trasporto
- Sollevare lentamente il contenitore di protezione dalla piastra di base tramite i nastri di sollevamento

Trasporto con gru

Per il trasporto con una gru utilizzare le apposite anse per il sollevamento del contenitore di protezione.

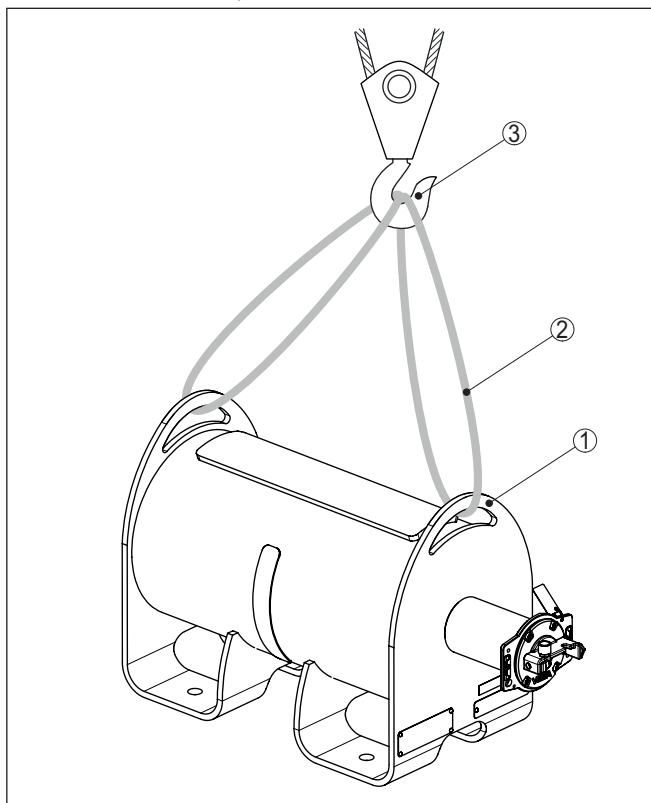


Figura 6: Trasporto con la gru del contenitore di protezione

- 1 Anse di sollevamento
- 2 Cinghia di sollevamento
- 3 Gancio della gru

Stoccaggio

I colli devono restare chiusi fino al momento del montaggio, rispettando i contrassegni di posizionamento e di stoccaggio applicati esternamente.

Salvo indicazioni diverse, riporre i colli rispettando le seguenti condizioni:

- Non collocarli all'aperto
- Depositarli in un luogo asciutto e privo di polvere
- Non esporli ad agenti aggressivi
- Proteggerli dall'irradiazione solare
- Evitare urti meccanici

Temperatura di trasporto e di stoccaggio

- Temperatura ambiente per stoccaggio e trasporto v. capitolo " *Appendice - Dati tecnici - Condizioni ambientali*"
- Umidità relativa dell'aria 20 ... 85%

Prescrizioni per il trasporto

3.4 Fornitura

I preparati radioattivi sono sottoposti a severe prescrizioni, per cui la fornitura dei preparati deve avvenire nel rispetto delle prescrizioni valide nel paese dell'utilizzatore.

Germania

Siamo autorizzati alla consegna di fonti radioattive solo dopo che ci è pervenuta una copia dell'autorizzazione. VEGA vi aiuterà volentieri a procurarvi i documenti necessari, rivolgetevi alla nostra succursale competente.

Per motivi tecnici di sicurezza e di natura economica, in linea di principio forniamo il contenitore di protezione carico, vale a dire completo di preparato radioattivo. Su richiesta dell'utilizzatore è possibile anche la consegna del solo contenitore di protezione, seguita dalla consegna successiva del preparato in un tamburo di trasporto.

Altri paesi

Siamo autorizzati alla consegna di fonti radioattive solo dopo che ci è pervenuta una copia della licenza d'importazione. VEGA vi aiuterà volentieri a procurarvi i documenti necessari, rivolgetevi alla nostra succursale competente.

All'estero è possibile solamente la consegna del contenitore di protezione completo di preparato radioattivo.

Alla consegna il contenitore di protezione si trova in posizione " OFF" e tale posizione è assicurata tramite un lucchetto.

Il trasporto del contenitore di protezione carico viene eseguito da una ditta incaricata da VEGA che dispone di un'autorizzazione ufficiale per effettuare trasporti di questo tipo.

Il trasporto avviene in un imballaggio di tipo A (contenitore di protezione) in conformità all'Accordo europeo e internazionale relativo al trasporto di merci pericolose (ADR e DGR/IATA).

3.5 Accessori

Cappuccio di protezione

Per proteggere la meccanica di commutazione del VEGASOURCE 85 dallo sporco o da impurità è disponibile una calotta di protezione.

Essa consente anche di proteggere il lucchetto da sporco, umidità e corrosione.

La calotta di protezione può essere impiegata solamente negli apparecchi con commutazione ON/OFF manuale.

La calotta di protezione è disponibile come accessorio e può essere montata anche a posteriori.

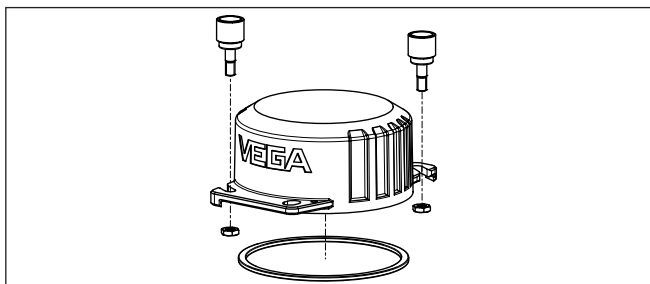


Figura 7: Calotta di protezione (opzionale) per la protezione da sporco e corrosione

Modulatore gamma

In caso di radiazioni perturbatrici esterne, è possibile montare un modulatore gamma davanti al contenitore di protezione. In questo modo è possibile eseguire una misura affidabile anche in presenza di radiazioni estranee.

Per temperature ambiente fino a $+120\text{ }^{\circ}\text{C}$ ($+248\text{ }^{\circ}\text{F}$) il modulatore gamma è disponibile opzionalmente anche con un raffreddamento ad acqua.

È possibile sincronizzare un numero a piacere di modulatori gamma. Per farlo è necessaria un'unità di controllo.

Targhetta sostitutiva

Per il contenitore di protezione è disponibile una speciale targhetta sostitutiva che può essere ordinata come pezzo di ricambio.

4 Montaggio

4.1 Avvertenze generali

Informazioni generali

- Per il montaggio del VEGASOURCE 85 è necessario disporre di un'autorizzazione speciale.
- Il montaggio può essere eseguito esclusivamente da personale qualificato autorizzato e sorvegliato esposto a radiazioni, in conformità alle disposizioni legislative locali ovv. all'autorizzazione. Rispettare le prescrizioni previste dall'autorizzazione e tenere conto delle condizioni locali.
- Eseguire i lavori nel più breve tempo possibile e alla maggiore distanza possibile, provvedendo a predisporre un'adeguata schermatura
- Evitare di mettere in pericolo altre persone predisponendo misure idonee (per es. barriere ecc.)
- Tutti i lavori di montaggio e smontaggio vanno eseguiti in posizione di commutazione "OFF" assicurata con un lucchetto.
- Eseguire il montaggio tenendo conto del peso del contenitore di protezione. Il peso è indicato nel capitolo "Dati tecnici".
- Il baricentro del VEGASOURCE 85 può variare a seconda dell'esecuzione. Tenere conto di questo fatto per il trasporto con una gru tramite le anse di sollevamento.

Montaggio con gru



Attenzione:

Verificare che il dispositivo di sollevamento disponga di sufficiente capacità di carico.

Il peso dell'apparecchio è indicato nei "Dati tecnici".

È assolutamente vietata la sosta di persone sotto il carico sospeso.

Il contenitore di protezione è avvitato su una piastra di trasporto. Allentare le viti e sollevare il contenitore di protezione dalla piastra di trasporto utilizzando le relative anse di sollevamento.

Utilizzare un ausilio idoneo (ad es. un nastro di sollevamento) per fissare il contenitore di protezione al gancio della gru.

Umidità

Modelli con commutazione ON/OFF manuale

Proteggere il contenitore di protezione dall'umidità e quindi dalla corrosione. Se il contenitore di protezione dovesse essere esposto direttamente agli agenti atmosferici, munirlo di una copertura o di un cofano di protezione adeguato.

Se è previsto un forte imbrattamento o l'impiego in un ambiente polveroso, munire il contenitore di protezione della calotta di protezione opzionale.

Modello con interruttori di posizione

Usare il cavo consigliato (vedi capitolo "Collegamento all'alimentazione in tensione") e serrare a fondo il pressacavo.

Per proteggere ulteriormente l'apparecchio da infiltrazioni d'umidità, girare verso il basso il cavo di collegamento all'uscita dal pressacavo. In questo modo acqua piovana e condensa possono sgocciolare.

Questa precauzione è raccomandata soprattutto nel caso di montaggio all'aperto, in luoghi dove si teme la formazione d'umidità (per es. durante processi di pulitura) o su serbatoi refrigerati o riscaldati.

Esecuzione con commutazione ON/OFF pneumatica

Non è consentito l'impiego dell'azionamento pneumatico in presenza di condizioni ambiente che ne causano la corrosione.

4.2 Indicazioni di montaggio

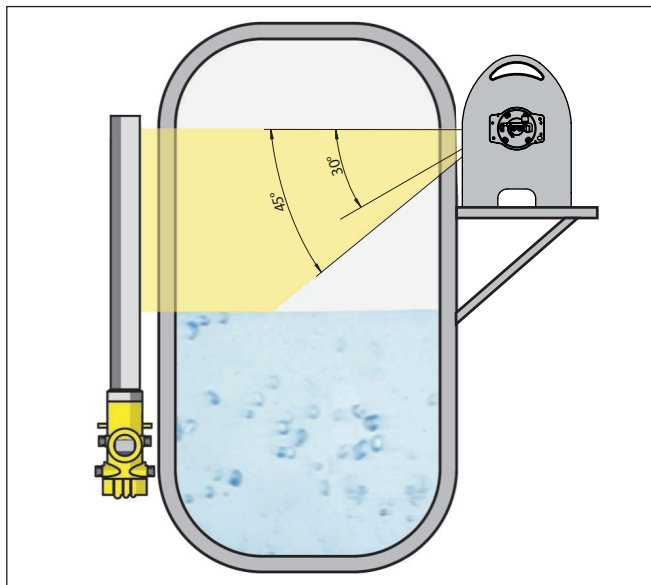
Orientamento - misura di livello

Per la misura di livello continua il contenitore di protezione va montato all'altezza o leggermente al di sopra del livello massimo. L'irraggiamento deve essere rivolto esattamente verso il rilevatore montato di fronte.

Il contenitore di protezione VEGASOURCE va montato il più vicino possibile al serbatoio.

Tuttavia, in caso di campi di misura estesi e di diametri ridotti dei serbatoi, spesso non è possibile evitare di lasciare spazi intermedi.

Se dovessero rimanere interstizi e spazi intermedi, vanno applicate barriere e grate protettive per impedire l'accesso alla zona pericolosa. Tali aree vanno adeguatamente contrassegnate.



*Figura 8: Orientamento - contenitore di protezione
Angolo di apertura 30° e 45°*

Fermo per vite

Il contenitore di protezione deve essere coinvolto nel collegamento equipotenziale dell'impianto. A tal fine la mensola di montaggio va collegata elettricamente al potenziale di terra.

Per garantire un buon contatto elettrico tra il contenitore di protezione e la mensola di montaggio si devono impiegare dischi dentati conformemente alla seguente illustrazione.

Serrare le viti di montaggio con la coppia di serraggio prescritta e verificare che abbiano un contatto elettrico con la compensazione di potenziale.

Materiali	Classe di resistenza	Coppia di serraggio	Coefficiente di attrito
Acciaio speciale	70	50 ... 140 Nm	1,4
Acciaio	8,8	50 ... 140 Nm	1,4

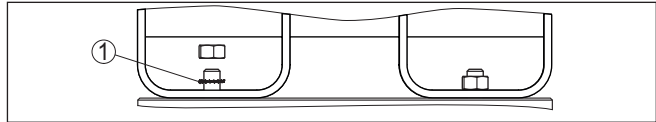


Figura 9: Dischi dentati (a cura del cliente) come fermo per viti e collegamento conduttivo alla compensazione di potenziale

1 Dischi dentati (2 pezzi)

Calotta di protezione (opzionale)

Per proteggere la meccanica di commutazione del VEGASOURCE 85 dallo sporco o da impurità è disponibile una calotta di protezione.

Essa consente anche di proteggere il lucchetto da sporco, umidità e corrosione.

La calotta di protezione può essere impiegata solamente negli apparecchi con commutazione ON/OFF manuale.

1. Applicare la calotta di protezione
Ruotarla di 180° se non si riesce ad applicarla correttamente.
2. Ruotare la calotta di protezione in senso orario, finché le alette si trovano sotto alle viti di fissaggio
3. Serrare manualmente le viti di fissaggio

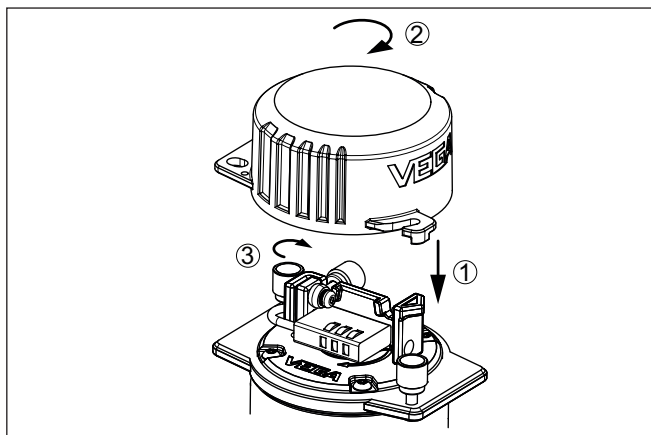


Figura 10: Applicazione della calotta di protezione

- 1 Applicare la calotta di protezione
- 2 Ruotare le alette della calotta di protezione sotto alle viti di fissaggio
- 3 Serrare le viti di fissaggio

Lo stato di commutazione del contenitore di protezione è riconoscibile anche con calotta di protezione applicata.

La costruzione speciale fa sì che la calotta di protezione possa essere applicata solo in modo che la targhetta visibile sul contenitore di protezione visualizzi l'attuale stato di commutazione.

Controllo di installazione **Misura dell'intensità di dose ambientale**

Una volta concluso il montaggio, ovv. non appena installata la sorgente radioattiva nel contenitore di protezione, è necessario misurare l'intensità di dose ambientale in $\mu\text{Sv/h}$ (mR/h) nelle vicinanze del contenitore di protezione e del rivelatore.



Avvertimento:

A seconda dell'installazione, è possibile che fuoriescano radiazioni per deviazione anche al di fuori del canale di irraggiamento vero e proprio. In questo caso è necessario provvedere alla schermatura tramite lamiere di piombo o acciaio supplementari. Deve essere impedito l'accesso a tutte le zone controllate e precluse, che devono essere contrassegnate di conseguenza.

Comportamento in caso di serbatoio del prodotto vuoto



Avvertimento:

In caso di serbatoio vuoto, dopo il corretto montaggio va misurata la radioattività nella zona controllata nelle vicinanze del serbatoio. Se viene rilevata radioattività, la zona va bloccata e contrassegnata. Eventuali possibilità di accesso all'interno del serbatoio vanno chiuse e contrassegnate con un segnale di pericolo "radioattivo".

L'accesso può essere consentito solamente all'incaricato della radioprotezione responsabile dopo l'esame dei provvedimenti di sicurezza, con contenitore di protezione disattivato.

Nel caso in cui si debbano eseguire lavori nel o sul serbatoio è assolutamente necessario disattivare l'irraggiamento sul contenitore di protezione.

5 Installazione - dotazioni speciale

5.1 Esecuzione B: collegamento - commutazione ON/OFF pneumatica

5.1.1 Collegamento degli interruttori di posizione ON/OFF

Queste istruzioni valgono per contenitori di protezione VEGASOURCE 85 in esecuzione B con commutazione ON/OFF pneumatica.

Gli interruttori di posizione ON/OFF segnalano la posizione di commutazione del contenitore di protezione. Consigliamo il loro collegamento, poiché forniscono un riscontro affidabile per assicurare che la commutazione ON/OFF abbia reagito veramente all'impulso pneumatico.

Normative di sicurezza

Rispettare le seguenti normative di sicurezza:

- Eseguire il collegamento unicamente in assenza di tensione
- Se si temono sovratensioni, occorre installare scaricatori di sovratensione

Collegamento equipotenziale

Gli interruttori di posizione ON/OFF sono premontati e collegati ai morsetti nella morsettiera.

Collegare gli interruttori di posizione ON/OFF conformemente agli schemi riportati di seguito, rispettando le normative generali d'installazione. Collegare sempre il VEGASOURCE 85 con la terra del serbatoio (collegamento equipotenziale) ovvero, nel caso di serbatoi di resina, col potenziale di terra più vicino.

I dati relativi all'alimentazione in tensione sono contenuti nel capitolo "*Dati tecnici*".

Cavo di collegamento

L'allacciamento dell'apparecchio si effettua con un comune cavo a due conduttori senza schermatura.

Usare un cavo a sezione circolare. Un diametro esterno del cavo di 5 ... 10 mm (0.2 ... 0.39 in) garantisce la tenuta stagna del pressacavo. Se si utilizza un cavo con un diametro diverso o una diversa sezione, scegliere un'altra guarnizione o utilizzare un pressacavo adeguato.

Allacciamento elettrico

Collegare gli interruttori di posizione ON/OFF secondo lo schema seguente.

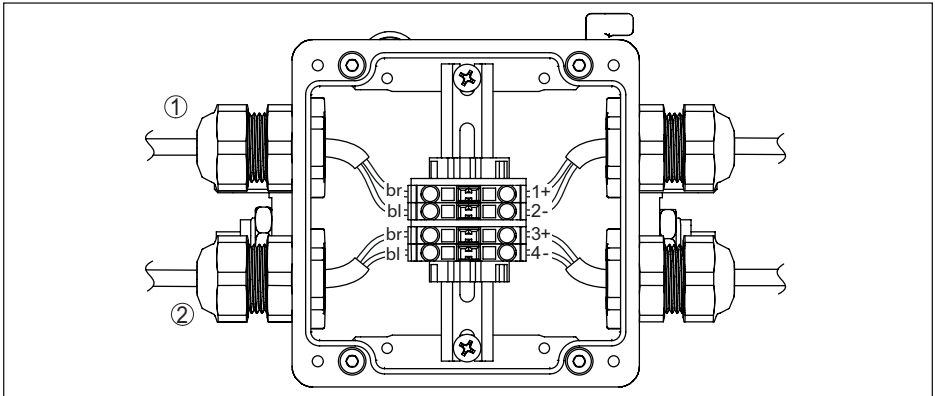


Figura 11: Collegamento ai morsetti degli interruttori di posizione ON/OFF

- 1 Interruttore di posizione ON/OFF per la posizione di commutazione "ON" (morsetti 1 e 2)
- 2 Interruttore di posizione ON/OFF per la posizione di commutazione "OFF" (morsetti 3 e 4)

Amplificatore di separazione

Per l'elaborazione del segnale è necessario un amplificatore di separazione NAMUR. Consigliamo l'amplificatore di separazione a due canali VEGATOR 112.

5.1.2 Allacciamento dell'aria compressa

Queste istruzioni valgono per contenitori di protezione VEGASOURCE 85 in esecuzione B con commutazione ON/OFF pneumatica.



Avviso:

La commutazione ON/OFF pneumatica può essere messa in servizio solamente dopo il montaggio del contenitore di protezione.

Allacciamento delle condotte dell'aria compressa

La condotta dell'aria compressa va allacciata alla filettatura 3/4" libera (7).

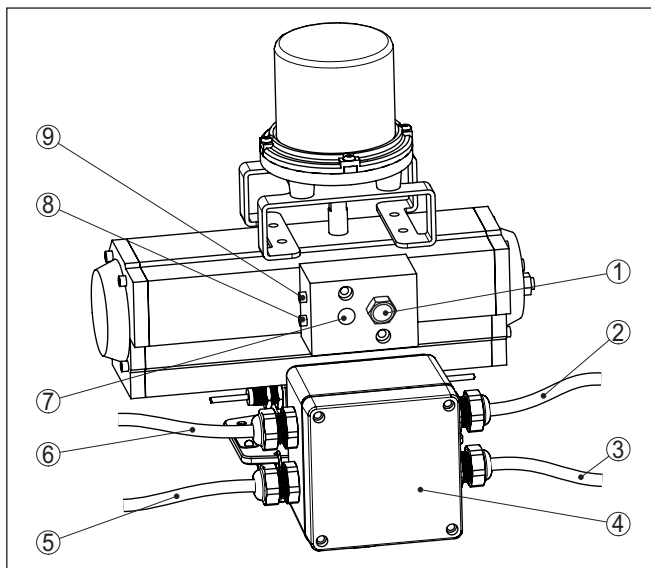


Figura 12: Allacciamento delle condotte dell'aria compressa al VEGASOURCE 85 - esecuzione B

- 1 Filtro di sfiato/assorbente acustico
- 2 Alimentazione in tensione
- 3 Alimentazione in tensione
- 4 Morsettiera per il collegamento degli interruttori di posizione ON/OFF
- 5 Interruttore di posizione ON/OFF per la posizione di commutazione "OFF" (morsetti 3 e 4)
- 6 Interruttore di posizione ON/OFF per la posizione di commutazione "ON" (morsetti 1 e 2)
- 7 Filettatura di raccordo $\frac{3}{4}$ " per l'allacciamento dell'aria compressa
- 8 Vite di regolazione - velocità di commutazione inserzione
- 9 Vite di regolazione - velocità di commutazione disinserzione

Inserendo un'elettrovalvola nella condotta dell'aria compressa (ad es. Festo CPE) è possibile interrompere l'alimentazione di aria.

Opzionalmente nelle vicinanze dell'impianto è possibile installare anche una valvola ad azionamento manuale (per es. Festo VHEM) nella condotta dell'aria compressa. In tal modo, in caso di emergenza è possibile interrompere sul posto l'alimentazione di aria compressa e disattivare il contenitore di protezione. Montare questa valvola ad azionamento manuale in una posizione sicura al di fuori del campo di irradiazione.

5.2 Esecuzione X, C, B: collegamento - commutazione ON/OFF manuale

5.2.1 Collegamento degli interruttori di posizione ON/OFF

Queste istruzioni valgono per il contenitore di protezione VEGA-SOURCE 85 esecuzione X, C, B con interruttori di posizione ON/OFF elettrici.

Gli interruttori di posizione ON/OFF segnalano la posizione di commutazione del contenitore di protezione. Ne consigliamo il collegamento per poter contare su un riscontro affidabile sullo stato del contenitore di protezione.

Normative di sicurezza

Rispettare le seguenti normative di sicurezza:

- Eseguire il collegamento unicamente in assenza di tensione
- Se si temono sovratensioni, occorre installare scaricatori di sovratensione
- Solo per l'impiego in zone non a rischio di esplosione

Cavo di collegamento

L'allacciamento dell'apparecchio si effettua con un comune cavo a due conduttori senza schermatura.

Usare un cavo a sezione circolare. Un diametro esterno del cavo di 5 ... 10 mm (0.2 ... 0.39 in) garantisce la tenuta stagna del pressacavo. Se si utilizza un cavo con un diametro diverso o una diversa sezione, scegliere un'altra guarnizione o utilizzare un pressacavo adeguato.

Allacciamento elettrico

Gli interruttori di posizione ON/OFF sono già montati e collegati ai morsetti nella morsettiera.

Collegare gli interruttori di posizione ON/OFF conformemente agli schemi riportati di seguito, rispettando le normative generali d'installazione. Collegare sempre il VEGASOURCE 85 con la terra del serbatoio (collegamento equipotenziale) ovvero, nel caso di serbatoi di resina, col potenziale di terra più vicino.

I dati relativi all'alimentazione in tensione sono contenuti nel capitolo "*Dati tecnici*".

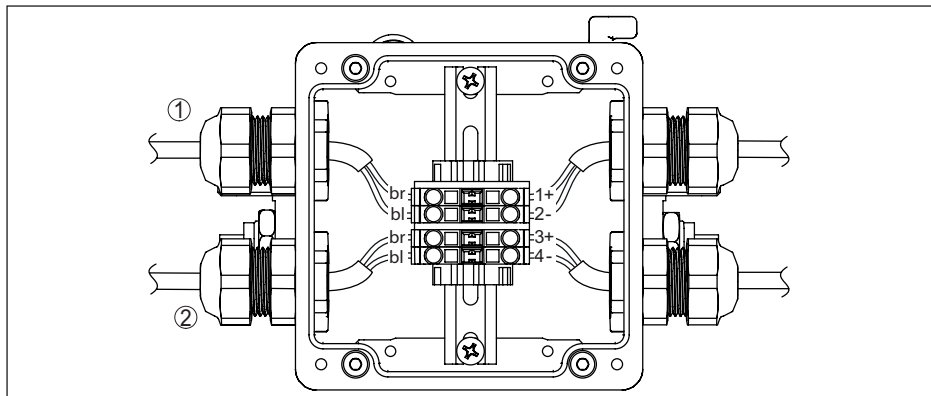


Figura 13: Collegamento ai morsetti degli interruttori di posizione ON/OFF

- 1 Interruttore di posizione ON/OFF per la posizione di commutazione "ON" (morsetti 1 e 2)
- 2 Interruttore di posizione ON/OFF per la posizione di commutazione "OFF" (morsetti 3 e 4)

Amplificatore di separazione

Per l'elaborazione del segnale è necessario un amplificatore di separazione NAMUR. Consigliamo l'amplificatore di separazione a due canali VEGATOR 112.

6 Messa in servizio

6.1 Calibrazione - esecuzione X, C - commutazione ON/OFF manuale



Attenzione:

Prima di attivare le radiazioni assicurarsi che non vi sia nessuno nella zona irradiata (nemmeno all'interno del serbatoio).

La radiazione può essere attivata solamente da personale appositamente istruito.

Attivazione dell'irraggiamento

I numeri fra parentesi si riferiscono alla seguente illustrazione.

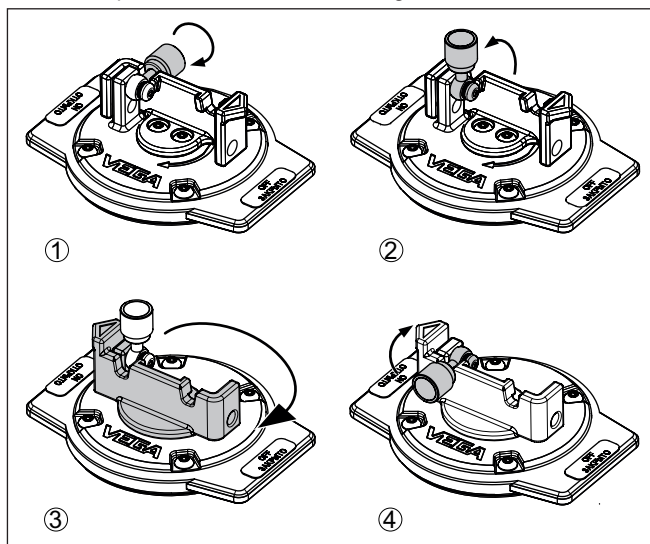


Figura 14: Attivazione dell'irraggiamento - VEGASOURCE 85 esecuzione X, C

- 1 Allentare la vite di sicurezza
- 2 Ribaltare verso l'alto la vite di sicurezza
- 3 Ruotare la staffa rotante di 180°
- 4 Riabbassare la vite di sicurezza e serrarla

1. Situazione di partenza: il contenitore di protezione si trova in posizione OFF
2. Aprire e rimuovere il lucchetto



Avviso:

Nello stato di fornitura, il lucchetto numerico può essere aperto con la combinazione di numeri **000**.

Consigliamo di modificare tale combinazione di numeri impostandone una personale da annotare e conservare in un luogo sicuro.

3. Allentare la vite di sicurezza (1)
4. Ribaltare verso l'alto la vite di sicurezza (2)

5. Ruotare la staffa rotante di 180° in senso orario (3)
6. Riabbassare la vite di sicurezza e serrarla (4)
7. Riapplicare la calotta di protezione (opzionale), se disponibile



Avviso:

L'attuale stato di commutazione viene visualizzato tramite la freccia della staffa rotante che è rivolta verso la targhetta "ON".

Indicazione stato di commutazione

Irraggiamento "ON"

La freccia della staffa rotante è rivolta verso "ON".

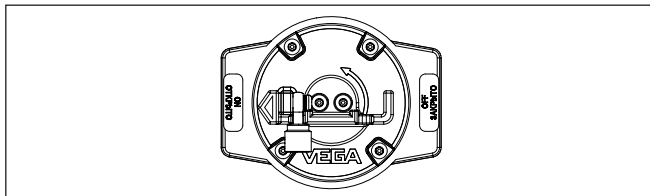


Figura 15: Irraggiamento "ON" - VEGASOURCE 85 esecuzione X, C

Irraggiamento "OFF"

La freccia della staffa rotante è rivolta verso "OFF".

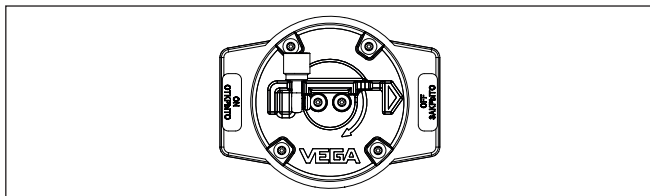


Figura 16: Irraggiamento "OFF" - VEGASOURCE 85 esecuzione X, C

Disattivazione dell'irraggiamento

La disattivazione dell'irraggiamento avviene analogamente, la staffa rotante va ruotata di 180° in senso antiorario.

Visualizzazione della posizione con calotta di protezione

In caso di impiego di una calotta di protezione (opzionale), questa non può essere applicata in qualsiasi posizione sul contenitore di protezione.

La linguetta della calotta di protezione permette di riconoscere solo la relativa posizione di commutazione.

Se non è possibile applicarla in una determinata posizione, ruotare la calotta di protezione di 180°.

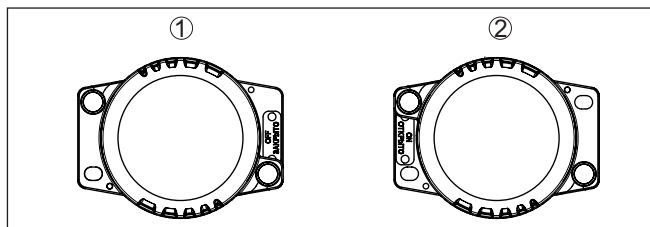


Figura 17: Visualizzazione della posizione con calotta di protezione - VEGA-SOURCE 85 esecuzione X, C

- 1 Irraggiamento "OFF"
- 2 Irraggiamento "ON"

Esecuzione X

Nell'esecuzione X la calotta di protezione può essere assicurata nella posizione OFF con un lucchetto

Esecuzione C

Nell'esecuzione C la calotta di protezione può essere assicurata nella posizione OFF oppure ON con un lucchetto

6.2 Calibrazione - esecuzione B - commutazione ON/OFF pneumatica



Attenzione:

Prima di attivare le radiazioni assicurarsi che non vi sia nessuno nella zona irradiata (nemmeno all'interno del serbatoio).

La radiazione può essere attivata solamente da personale appositamente istruito.



Avviso:

Non è consentito l'impiego dell'azionamento pneumatico in presenza di condizioni ambiente che ne causano la corrosione.

Attivazione dell'irraggiamento

Situazione di partenza: la commutazione ON/OFF pneumatica è collegata correttamente. I valori di pressione necessari sono indicati nei "Dati tecnici" in appendice.

Il contenitore di protezione si trova in posizione OFF.

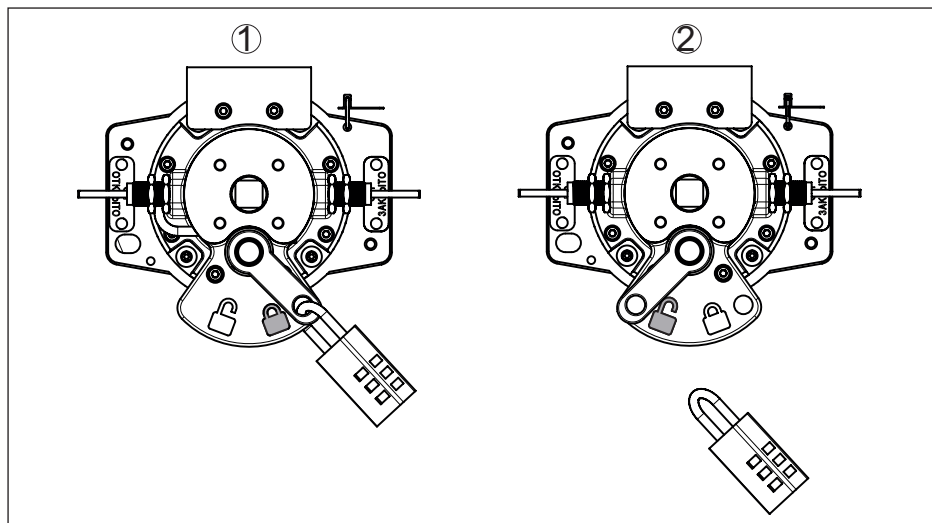


Figura 18: Visualizzazione dello stato di commutazione del VEGASOURCE 85 - esecuzione B - commutazione ON/OFF pneumatica

- 1 Stato di commutazione "OFF" (simbolo: lucchetto chiuso)
- 2 Stato di commutazione "ON" (simbolo: lucchetto aperto)

- Togliere il lucchetto



Avviso:

Nello stato di fornitura, il lucchetto numerico può essere aperto con la combinazione di numeri **000**.

Consigliamo di modificare tale combinazione di numeri impostandone una personale da annotare e conservare in un luogo sicuro.



Avviso:

Il lucchetto deve essere riapplicato nel momento in cui deve essere eseguita una revisione (posizione OFF). Fino ad allora va conservato in un luogo adatto o al di fuori dell'impianto.

Non appendere il lucchetto nell'apertura della posizione di commutazione OFF nel corso del funzionamento, poiché altrimenti la commutazione ON/OFF pneumatica non può impostare la posizione finale.

- A questo punto è possibile azionare la commutazione ON/OFF pneumatica



Attenzione:

Non toccare la leva di commutazione mentre l'azionamento è sotto pressione.

Indicazione stato di commutazione

Irraggiamento "ON"

La leva di commutazione si trova sul simbolo "ON" (lucchetto aperto)

Irraggiamento "OFF"

La leva di commutazione si trova sul simbolo " *OFF*" (lucchetto chiuso)

Disattivazione dell'irraggiamento

La disattivazione dell'irraggiamento avviene analogamente tramite il comando dell'aria compressa

Quando viene a mancare la pressione della commutazione ON/OFF pneumatica, il VEGASOURCE 85 passa automaticamente alla posizione di commutazione " *OFF*".

7 Verifica periodica ed eliminazione dei disturbi

7.1 Pulizia

Pulire l'apparecchio a intervalli regolari, prestando attenzione ai seguenti punti.

- Eliminare dall'apparecchio sostanze che ne pregiudicano la sicurezza
- Rimuovere imbrattamenti causati dal prodotto o da altre sostanze che possono pregiudicare o impedire la commutazione del contenitore di protezione
- Assicurare che le scritte rimangano ben visibili
- Pulire le targhette adesive e la morsettiera (nell'esecuzione con commutazione ON/OFF pneumatica) solamente con acqua
- Evitare la carica elettrostatica dell'apparecchio. Non strofinarlo a secco

**Attenzione:**

Eseguire la pulizia prestando attenzione a tutte le normative di sicurezza contenute in questo manuale.

7.2 Manutenzione

L'apparecchio, usato in modo appropriato durante il normale funzionamento, non richiede una particolare manutenzione.

Ispezione

Nell'ambito delle ispezioni dell'impianto da eseguire a intervalli regolari consigliamo i seguenti controlli:

- Controllo a vista per rilevare eventuale corrosione dell'alloggiamento, dei cordoni di saldatura, delle parti esterne dell'inserito con il preparato radioattivo, del lucchetto, dei dischi dentati
- Test di mobilità dell'inserito con il preparato (funzione di commutazione ON e OFF)
- Valutazione della leggibilità di tutte le scritte e dei segnali di pericolo
- Solidità e posizione dell'inserito con il preparato radioattivo

**Avvertimento:**

Se dovessero esserci dei dubbi in merito al corretto funzionamento o allo stato ineccepibile dell'apparecchio, informare immediatamente l'incaricato della radioprotezione responsabile e chiedere istruzioni.

**Avvertimento:**

I lavori di riparazione e manutenzione che vanno oltre la normale ispezione possono essere eseguiti solamente dal costruttore, dal fornitore o da una persona espressamente autorizzata a compierli.

Provvedimenti in caso di corrosione

Nel caso in cui si rilevino chiare tracce di corrosione sul contenitore di protezione, va misurata l'intensità di dose ambientale ($\mu\text{Sv/h}$ o mR/h) nella zona circostante. Se dovesse risultare nettamente supe-

riore ai valori registrati nel corso del normale funzionamento, l'area va sbarrata e va informato l'incaricato della radioprotezione.

Gli apparecchi e i dischi dentati corrosi vanno sostituiti il più presto possibile.



Attenzione:

I contenitori di protezione che presentano corrosione del bloccaggio o dell'inserito con il preparato vanno sostituiti immediatamente.

7.3 Controllo della commutazione ON/OFF

Controllare a intervalli regolari il funzionamento della commutazione ON/OFF del contenitore di protezione.

Test di funzionamento

Contenitore di protezione con commutazione ON/OFF manuale

1. Allentare la vite di sicurezza (esecuzione X e C) e togliere il lucchetto (se presente) come descritto nel capitolo " *Messa in servizio*".
2. Muovere l'inserito con il preparato radioattivo alcune volte dalla posizione ON alla posizione OFF e viceversa come descritto nel capitolo " *Messa in servizio*". Deve essere possibile muoverlo facilmente e non deve presentare tracce di usura nell'area visibile.

Se non è possibile muovere l'inserito con il preparato radioattivo dalla posizione ON alla posizione OFF, seguire le istruzioni contenute nel capitolo " *Comportamento in caso di emergenza*".

Se l'inserito con il preparato radioattivo si muove con fatica o presenta altri segni di malfunzionamento, va chiuso nella posizione " *OFF*" e va informato l'incaricato della radioprotezione responsabile.

In presenza di corrosione seguire le istruzioni riportate nel capitolo " *Manutenzione/Provvedimenti in caso di corrosione*".

Contenitore di protezione con commutazione ON/OFF pneumatica

1. Togliere il lucchetto (v. capitolo " *Messa in servizio*")
2. Commutare l'inserito con il preparato radioattivo dalla posizione " *OFF*" alla posizione " *ON*" con l'ausilio di aria compressa. L'inserito deve spostarsi nella posizione " *ON*" senza interruzioni.



Avvertimento:

Non toccare la finestra di visualizzazione mentre il sistema pneumatico effettua la commutazione.

3. Ridurre la pressione sotto ai 2,5 bar (36 psi). L'inserito deve tornare nella posizione " *OFF*".

Se l'inserito con il preparato radioattivo si muove in maniera irregolare o presenta segni di possibile malfunzionamento, va assicurato nella posizione " *OFF*" e va informato l'incaricato della radioprotezione responsabile.

Se non è possibile muovere l'inserito con il preparato radioattivo dalla posizione " *ON*" alla posizione " *OFF*", seguire le istruzioni contenute nel capitolo " *Comportamento in caso di emergenza*".

In presenza di corrosione seguire le istruzioni riportate nel capitolo " *Manutenzione/Provvedimenti in caso di corrosione*".

Misura dell'intensità di dose ambientale

Misurare a intervalli regolari l'intensità di dose ambientale del contenitore di protezione e documentare i risultati di misura.

I dati della misura consentono di individuare eventuali difetti di tenuta e variazioni dell'intensità dell'irraggiamento.

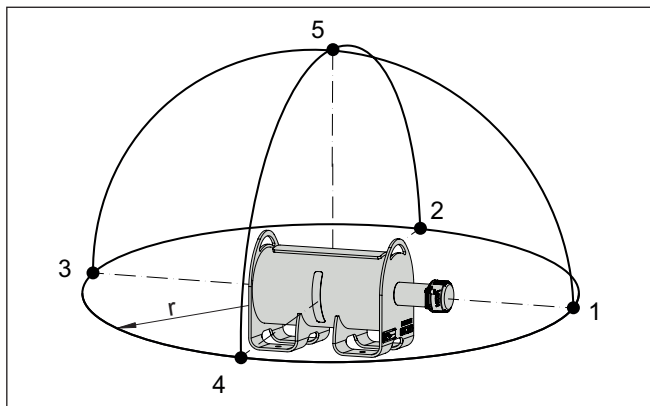


Figura 19: Punti di misura per la misura dell'intensità di dose ambientale

r Distanza dal contenitore di protezione
 1-5 Punti di misura

Osservare sempre la medesima distanza (*r*) dal contenitore di protezione ai punti di misura.

Documentare i risultati della misura.

Data della misura	dd/mm/yyyy	
Ora della misura	hh:mm	
Distanza di misura <i>r</i>		
Valore dell'ultima misura (μSv)	Punto di misura	Valore misurato (μSv)
	1	
	2	
	3	
	4	
	5	

Tab. 4: Protocollo di misura dell'intensità di dose ambientale

7.4 Prova di tenuta/contaminazione

La contaminazione della capsula con il preparato radioattivo va verificata a intervalli regolari. La frequenza della prova di contaminazione (detta anche prova di strofinamento) dipende dalle prescrizioni delle autorità ovv. dell'autorizzazione.

**Avviso:**

La prova di contaminazione non va eseguita solamente come controllo a intervalli regolari, bensì anche dopo ogni evento che potrebbe avere un influsso negativo sull'involucro della sorgente di radiazioni. In questo caso la prova di contaminazione va ordinata dall'incaricato della radioprotezione responsabile tenendo conto dei relativi regolamenti e non è estesa solamente al contenitore di protezione, bensì anche a tutte le altre parti del serbatoio di processo coinvolte.

La prova di contaminazione va effettuata immediatamente dopo il verificarsi di un evento.

La prova di contaminazione è prevista per:

- test a intervalli regolari nel corso del funzionamento;
- nel corso di un lungo stoccaggio del contenitore di protezione;
- quando si rimette in funzione il contenitore di protezione dopo uno stoccaggio.

Svolgimento della prova di contaminazione

La prova di contaminazione (detta anche prova di strofinamento) va eseguita da una persona ovv. da un'organizzazione autorizzata o tramite un dispositivo messo a disposizione da un'organizzazione autorizzata. Tali dispositivi di prova di contaminazione vanno impiegati secondo le istruzioni del costruttore. È richiesta la conservazione di protocolli dei risultati delle prove.

In mancanza di altre istruzioni eseguire la prova di contaminazione come descritto di seguito.

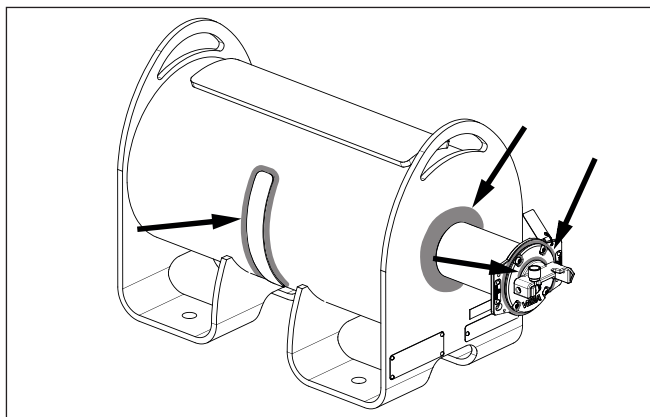


Figura 20: Superfici di strofinamento per la prova di contaminazione - esecuzione X, C

1. Prelevare un campione come minimo nei seguenti punti:

Esecuzione X, C - commutazione ON/OFF manuale:

lungo la scanalatura tra l'inserto con il preparato e l'alloggiamento

Esecuzione B - commutazione ON/OFF pneumatica:

lungo la filettatura degli interruttori di posizione ON/OFF e le tre scanalature anulari sull'alloggiamento

Per i contenitori di protezione azionati manualmente, la prova di contaminazione può essere eseguita con il contenitore di protezione in posizione "ON" o "OFF".

Per i contenitori di protezione con dispositivo di commutazione ON/OFF pneumatico, prima di eseguire la prova di contaminazione, l'interruttore va fissato in posizione "OFF" con il lucchetto.

2. Far analizzare i campioni da un'organizzazione autorizzata. Una sorgente di radiazioni è da considerarsi non ermetica in caso di rilevamento di più di 185 Bq (5 nCi) nel campione sottoposto alla prova di contaminazione.

**Avviso:**

Il valore indicato vale per gli USA. Le singole regolamentazioni nazionali possono stabilire valori limite diversi.

In caso di difetto di tenuta della sorgente di radiazioni, procedere nel modo seguente:

- informare l'incaricato della radioprotezione;
- Mettere in atto misure idonee ad evitare la contaminazione dell'ambiente da parte della sorgente di radiazioni;
- informare le autorità competenti del rilevamento di una sorgente di radiazione anermetica.

7.5 Eliminazione di disturbi

Comportamento in caso di disturbi

È responsabilità del gestore dell'impianto prendere le necessarie misure per eliminare i disturbi che eventualmente si presentassero.

L'incaricato della radioprotezione è responsabile del rispetto dell'ordinanza della radioprotezione e per tutte le altre questioni inerenti alla radioprotezione e può ordinare i relativi provvedimenti in caso di disfunzioni.

Hotline di assistenza 24 ore su 24

Per problemi tecnici, in casi urgenti è possibile rivolgersi alla hotline di assistenza di VEGA chiamando il numero **+49 1805 858550**.

La hotline è disponibile 7 giorni su 7, 24 ore su 24. Questo servizio è offerto in lingua inglese poiché è a disposizione dei nostri clienti in tutto il mondo. È gratuito, sono a vostro carico solo le spese telefoniche.

Hotline telefonica USA

Per gli USA è disponibile una speciale hotline telefonica:

1-800-367-5383

Al di fuori dei normali orari d'ufficio è possibile lasciare un messaggio sulla segreteria telefonica.

L'ingegnere di turno provvederà a richiamare al più presto.

7.6 Comportamento in caso di emergenza

In caso di emergenza, l'intervento descritto di seguito va attuato immediatamente nell'interesse della sicurezza delle persone, al fine di mettere in sicurezza un'area nella quale si trova o si presume si trovi una sorgente di radiazioni non schermata.

Misure immediate

Si considerano casi di emergenza il caso in cui un isotopo radioattivo non si trovi più nel contenitore di protezione, non sia più possibile commutare il contenitore di protezione nella posizione "OFF" o sul contenitore di protezione sia stato rilevato un aumento dell'intensità di dose ambientale.

L'intervento ha lo scopo di proteggere le persone colpite fino all'arrivo dell'incaricato della radioprotezione responsabile dell'attuazione di ulteriori misure.

La persona incaricata della sorveglianza della sorgente di radiazioni (cioè la persona nominata e autorizzata dal gestore dell'impianto), è responsabile del rispetto delle modalità di intervento.

- Stabilire sul posto l'area interessata dal pericolo misurando l'intensità di dose ambientale in $\mu\text{Sv/h}$ (mR/h)
- Limitare ampiamente l'area interessata con nastro di demarcazione giallo o con una fune e contrassegnarla con l'apposito segnale di pericolo internazionale.

Non è possibile commutare su "OFF" il contenitore di protezione

In questo caso il contenitore di protezione va smontato. L'incaricato della radioprotezione deve ordinarne lo smontaggio.

Rivolgere il canale di diffusione dei raggi verso una parete massiccia (per es. di acciaio o piombo) o montare una flangia o una piastra cieca davanti al canale di irraggiamento.

Le persone possono sostare solamente dietro il contenitore di protezione. Non sostare mai davanti al canale di irraggiamento.

L'occhiello di trasporto sull'alloggiamento facilita il maneggio sicuro.

La sorgente di radiazioni non si trova più nel contenitore di protezione

In questo caso la sorgente di radiazione va conservata adeguatamente in un luogo sicuro o va montata un'ulteriore schermatura.

La sorgente di radiazioni può essere trasportata solamente ben schermata con una pinza o un utensile prensile e va tenuta il più lontano possibile dal corpo.

È consigliabile verificare e ottimizzare il tempo necessario per il trasporto effettuando delle prove ed esercitandosi senza sorgente di radiazioni.

Notifica alle autorità competenti

- Inviare tempestivamente le notifiche necessarie alle autorità competenti locali e nazionali.
- Dopo un'analisi approfondita della situazione, l'incaricato della radioprotezione deve concordare una soluzione adeguata al problema di concerto con le autorità locali.



Avviso:

Le regolamentazioni nazionali possono prescrivere modalità di intervento e obblighi di notifica diversi.

8 Smontaggio

8.1 Sequenza di smontaggio

Non appena un dispositivo di misura radiometrica non è più necessario, è necessario disattivare la radiazione sul contenitore di protezione (posizione "OFF").

Il contenitore di protezione va smontato nel rispetto di tutte le prescrizioni rilevanti e va conservato in un locale chiudibile a chiave e non frequentato.

Informare del provvedimento le autorità competenti.

L'area di accesso al locale di conservazione va misurata ($\mu\text{Sv/h}$ o mR/h) e contrassegnata. La protezione contro il furto rientra nell'ambito di competenza dell'incaricato della radioprotezione.

Deve essere impedita la rottamazione insieme all'impianto del contenitore di protezione con il preparato radioattivo.

Predisporre la restituzione entro il più breve tempo possibile.



Avvertimento:

Lo smontaggio del contenitore di protezione può essere effettuato solamente da personale qualificato autorizzato, esposto alle radiazioni e a sorveglianza individuale, conformemente alla legislazione locale o *ovv.* all'autorizzazione. Si deve inoltre verificare se ciò sia ammesso in base al contenuto dell'autorizzazione.

È necessario tenere conto di tutte le condizioni locali.

Eseguire i lavori il più velocemente possibile ed alla maggior distanza possibile (*schermatura*). È inoltre necessario proteggere le altre persone predisponendo misure adeguate (per es. sbarramenti ecc.).

Lo smontaggio del contenitore di protezione è consentito solamente con irraggiamento disattivato. Verificare che la posizione "OFF" sia assicurata tramite un lucchetto.

Per lo smontaggio fare riferimento ai capitoli "Montaggio" e "Messa in servizio" e svolgere le operazioni ivi descritte nella sequenza inversa.

8.2 Restituzione, trasporto

Repubblica Federale Tedesca

Contattare la rappresentanza responsabile per concordare la restituzione ai fini di esaminare la possibilità di reimpiego o di riciclaggio.

Altri paesi

Contattare la rappresentanza responsabile per concordare la restituzione ai fini di esaminare la possibilità di reimpiego o di riciclaggio.

Informare inoltre le autorità competenti.

Nel caso in cui non dovesse essere possibile la restituzione nel paese in questione, è necessario concordare il da farsi con la relativa rappresentanza.

L'aeroporto di destinazione per un'eventuale restituzione è Francoforte sul Meno, Germania.

**Avviso:**

Fare delle foto del contenitore di protezione per documentarne lo stato. Questo è consigliabile nel caso in cui il contenitore di protezione o parti di esso siano corrosi o danneggiati.

**Avviso:**

Prima della restituzione, una persona autorizzata deve eseguire un *Controllo periodico prima della restituzione*.

Al riguardo vedere anche le informazioni relative a " *Personale autorizzato*" nel capitolo " *Criteri di sicurezza*" e le istruzioni per il controllo nel capitolo " *Verifica periodica ed eliminazione dei disturbi*".

Condizioni per la restituzione

Prima della restituzione devono essere soddisfatte le seguenti condizioni. Vedere anche la lista di controllo nel capitolo " *Lista di controllo imballaggio di tipo A*" (Controllo periodico prima della restituzione)

- Deve essere disponibile un certificato di controllo della prova di contaminazione (certificato della prova di strofinamento) della sorgente di radiazioni risalente al massimo a tre mesi prima.
- Tenere a portata di mano i dati relativi al numero di serie della capsula con il preparato radioattivo, al tipo di sorgente di radiazioni e all'attività e al tipo di costruzione della sorgente di radiazioni. Questi dati sono contenuti nei documenti forniti insieme alla sorgente. Allegare una copia del certificato di produzione del preparato.
- Nessun traccia significativa di corrosione sul contenitore di protezione che potrebbe comprometterne il funzionamento o la custodia sicura del preparato.
- Nessun danno serio causato da incendio o influssi meccanici (deformazioni, ammaccature ecc.)
- La meccanica di commutazione del contenitore di protezione funziona perfettamente. Impostare il contenitore di protezione su " *OFF*" e assicurare la posizione con un lucchetto.
- La restituzione deve avvenire in un imballaggio di tipo A omologato conformemente ai regolamenti per il trasporto (ADR/RID, IATA/DGR). Il contenitore di protezione VEGASOURCE 85 è idoneo alla spedizione. In caso di dubbio, la rappresentanza responsabile fornirà un imballaggio idoneo per il trasporto.
- Applicare le scritte sul pacco secondo i regolamenti per il trasporto (ADR/RID, IATA/DGR) in vigore ed eventuali altre prescrizioni nazionali. Se richiesto, eseguire ulteriori misurazioni di controllo conformemente alle prescrizioni nazionali e internazionali.

In caso di dubbio contattare l'autorità competente o un ufficio competente.

Rispedizione di un imballaggio di tipo A

Per la spedizione iniziale garantiamo che il contenitore di protezione soddisfi i requisiti previsti per un imballaggio di spedizione di tipo A per un trasporto sicuro.

In caso di rispedizione o restituzione, la responsabilità per lo stato del contenitore di protezione spetta allo speditore successivo. Questo vale in particolare se il contenitore di protezione è stato montato per lungo tempo in un impianto.

Prima di ogni invio verificare se il contenitore di protezione è ancora conforme alle specifiche di un imballaggio di spedizione di tipo A.

9 Lista di controllo imballaggio di tipo A

Controllo periodico prima della restituzione

Prima della restituzione inviare a VEGA la lista di controllo compilata interamente e correttamente.

Requisiti del personale	OK
Il personale addetto a diagnostica, manutenzione e smontaggio deve soddisfare i seguenti requisiti:	
Personale specializzato qualificato: dispone della qualifica necessaria per questa funzione e attività	
Istruito e autorizzato dal gestore dell'impianto	
Conosce le prescrizioni nazionali	
Prima dell'inizio dei lavori: leggere e comprendere le istruzioni nelle documentazioni e nei certificati (a seconda dell'applicazione)	

Ditta	
Nome:	
Indirizzo:	
Nome dell'esaminatore e funzione:	

Contenitore di protezione	
Order code:	SE
Numero di serie del contenitore di protezione:	

Sorgente di radiazioni	
Isotopo: Cs-137	
Isotopo: Co-60	
Numero di serie del preparato:	
Attività nominale (MBq/GBq):	
Data di produzione:	

Controlli/prove	OK
Le normative di sicurezza delle Istruzioni d'uso del contenitore di protezione sono state osservate:	
VEGA dispone di un certificato di controllo (certificato della prova di strofinamento) risalente al massimo a tre mesi prima che conferma la tenuta stagna della sorgente di radiazioni.	
Il contenitore non presenta corrosione, in particolare lungo i cordoni di saldatura:	
Il contenitore non presenta danneggiamenti:	
Il meccanismo ON/OFF è privo di corrosione e funziona conformemente alle Istruzioni d'uso:	
Il contenitore di protezione viene spedito nella posizione OFF:	
Per la spedizione, l'inserto con il preparato viene messo in posizione "OFF" e assicurato con un lucchetto:	
L'indice di trasporto (IT) è stato determinato:	
Il pacco è stato contrassegnato secondo i regolamenti per il trasporto (ADR/RID, IATA/DGR) in vigore ed eventuali altre prescrizioni nazionali da applicare:	

Controlli/prove	OK
La restituzione si effettua in un imballaggio di tipo A omologato:	
VEGA è in possesso della lista di controllo integralmente e correttamente compilata prima della restituzione:	

Contenitore di protezione	
Rispettando le suddette condizioni, il contenitore di protezione VEGASOURCE è idoneo alla restituzione come imballaggio di tipo A; deve però essere riconsegnato.	
Data:	
Firma:	

10 Appendice

10.1 Dati tecnici

Dati generali

Materiale 316L corrisponde a 1.4404 oppure 1.4435

Peso dell'apparecchio

- Con commutazione ON/OFF manuale ca. 578 kg (1274 lbs)
- Con commutazione ON/OFF pneumatica max. 600 kg (1323 lbs)
- Cappuccio di protezione ca. 0,9 kg (2 lbs)

Attacco di processo Vedi figura nel capitolo " *Dimensioni*"

Coppia di serraggio - viti di montaggio

Materiale	Classe di resistenza	Coppia di serraggio	Coefficiente di attrito
Acciaio speciale	7	50 ... 140 Nm	
Acciaio	8.8	50 ... 140 Nm	> 1,4

Canale di diffusione dei raggi

- Posizione Laterale
La posizione del canale di diffusione dei raggi è contrassegnata con un colore
- Angolo di diffusione 5°, 30°, 40° ($\pm 20^\circ$), 45°
Per i dettagli v. la figura dell'angolo di diffusione nel capitolo " *Dimensioni*" nell'appendice
- Larghezza 10°
- Attenuazione della radiazione utile ¹⁾ Co-60: ca. 0,272 strati semivalenti (fattore di attenuazione F_s 1,21)

Materiali

- Attacco di processo - supporto per il montaggio 316L
- Custodia esterna 316L o acciaio (1.0619) con vernice strutturale PUR RAL 1018
- Guarnizione sull'inserto con il preparato Silicone
- Materiale di schermatura Piombo
- Inserto con il preparato radioattivo 316L
- Commutazione ON/OFF manuale 316L
- Commutazione ON/OFF pneumatica 316L

¹⁾ Con canale di diffusione dei raggi aperto

Materiali - esecuzione dell'apparecchio X, C - commutazione ON/OFF manuale

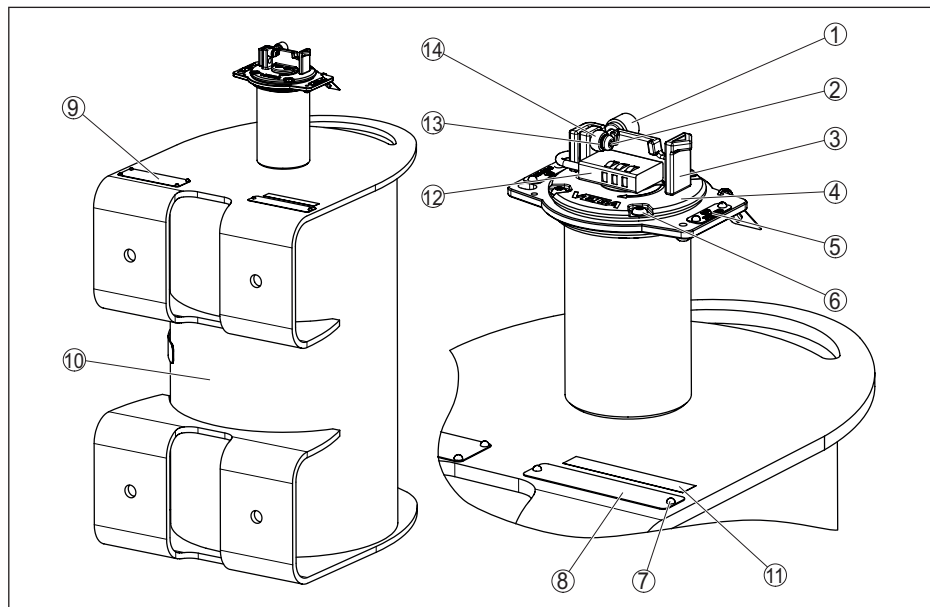


Figura 21: Materiali VEGASOURCE 85 - esecuzione X, C

Posizione	Componente	Materiale
1	Vite di fermo	316L
2	Vite con spallamento	316L
3	Manopola girevole	1.4408 (CF8M)
4	Piastra di chiusura	1.4408 (CF8M)
5	Targhetta - ON/OFF	316L
6	Vite di sicurezza - Torx + pin	316L
7	Rivetto	316L
8	Targhetta d'identificazione - contenitore di protezione	316L
9	Targhetta d'identificazione - sorgente di radiazioni	316L
10	Contenitore di protezione	316L o 1.0619
11	Targhetta	Poliestere
12	Lucchetto - codice numerico	Acciaio
13	Rosetta elastica	1.4568 (17-7PH)
14	Vite ad anello	316L

Commutazione ON/OFF pneumatica (opzionale)

Area di rotazione	180°
Allacciamento dell'aria compressa	G $\frac{1}{8}$

Pressione di commutazione	3,5 ... 6 bar (51 ... 87 psi)
Ripristino della commutazione ON/OFF	Tramite forza elastica
Condizionamento dell'aria compressa	Classe 3 secondo ISO 8573-1, punto di rugiada in pressione 10 K a temperatura di esercizio, dimensioni delle particelle 40 µm Avvertenza per l'Europa: per l'aria compressa (gruppo gas 2), l'azionamento pneumatico non è sottoposto ai requisiti della direttiva relativa agli apparecchi a pressione (PED) 97/23/EG in base all'articolo 1, paragrafo 3.6 della direttiva stessa.
Dati di allacciamento	
– Tensione d'esercizio	8 V
– Corrente assorbita - esclusa piastra di misura	≥ 3 mA
– Corrente assorbita - compresa piastra di misura	≤ 1 mA

Sorgente di radiazioni e caratteristiche del contenitore

Numero di strati semivalenti del contenitore di protezione (Co-60)	11,5 (fattore di attenuazione F_s 2800)
Max. attività della sorgente di radiazioni	
– Cs-137	370 GBq (10000 mCi)
– Co-60	37 GBq (1000 mCi)

Condizioni ambientali

Pressione ambiente	Pressione atmosferica
Temperatura ambiente (temperatura della flangia)	
– VEGASOURCE 85 con commutazione ON/OFF manuale	-50 ... +200 °C (-58 ... +392 °F)
– VEGASOURCE 85 con commutazione ON/OFF pneumatica	-20 ... +80 °C (-4 ... +176 °F)
Limite di fatica	Esame DIN EN 60068-2-64 Fh; 10 ... 2000 Hz; 5 g ² /Hz
Resistenza al fuoco	
– Resistenza alla temperatura	821 °C (1510 °F) per 30 minuti
– Classe di fuoco	F secondo IEC 62598

Misure di protezione

Grado di protezione	IPx6 (NEMA Type 4)
---------------------	--------------------

10.2 Dimensioni

VEGASOURCE 85, esecuzione X, C - commutazione ON/OFF manuale

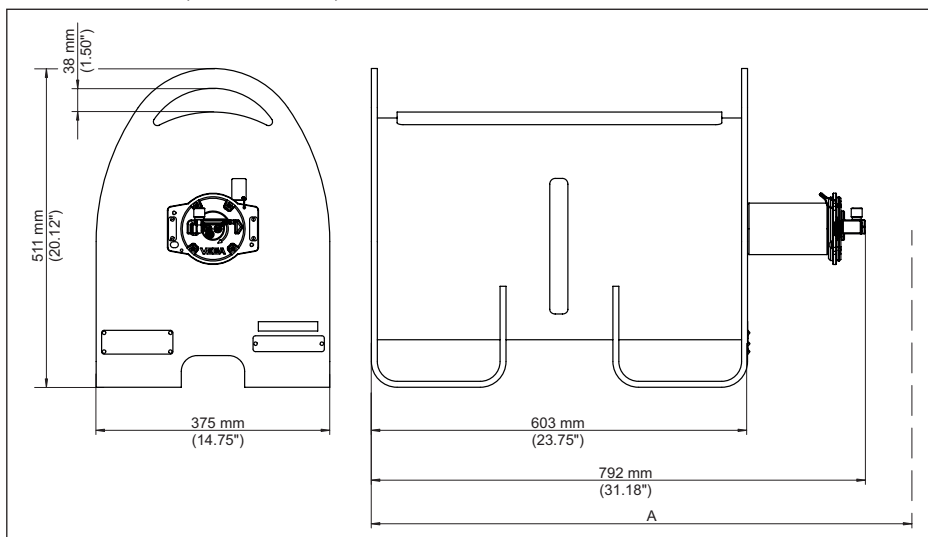


Figura 22: Contenitore di protezione VEGASOURCE 85, esecuzione X, C - commutazione ON/OFF manuale

1 Calotta di protezione (opzionale)

A Altezza libera per il prelievo del tubo di alimentazione = 1250 mm (49 in)

Caratteristiche

- Staffa girevole per la commutazione manuale ON/OFF
- Lucchetto per assicurare la posizione di commutazione " OFF" ovv. " ON/OFF"
- Calotta di protezione (opzionale)

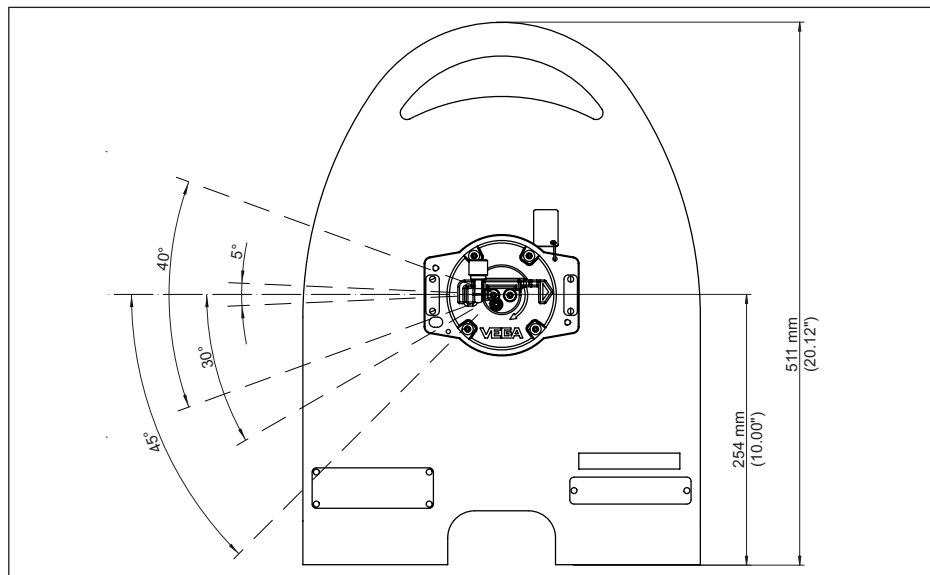
VEGASOURCE 85, canale di diffusione dei raggi

Figura 23: Canale di diffusione dei raggi (per es. esecuzione X, C)

VEGASOURCE 85, piastra di base

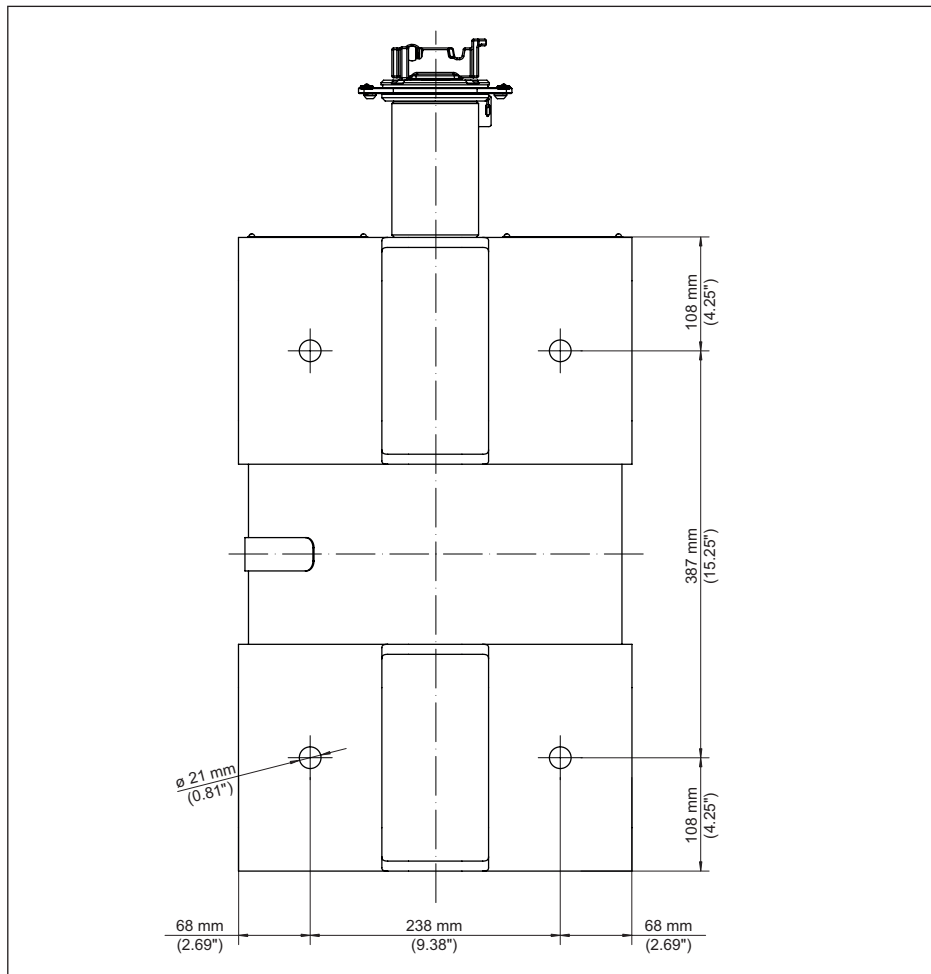


Figura 24: Piastra di base con fori (per es. esecuzione X, C)

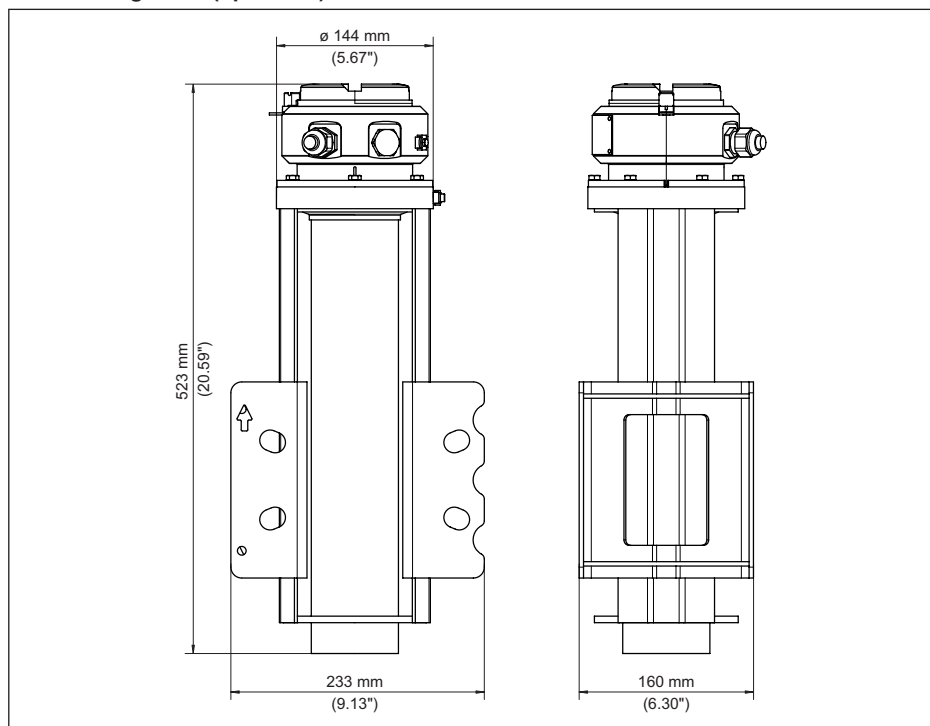
Modulatore gamma (opzionale)

Figura 25: Modulatore gamma per una misura senza interruzioni anche in presenza di radiazioni estranee.

10.3 Dichiarazione del fabbricante

Looking Forward



VEGA Americas, Inc.
 4241 Allendorf Drive
 Cincinnati, OH, 45209-1183
 USA
 April 19, 2017

513.272.0131 Telephone
 800.FOR.LEVEL Toll Free
 513.272.0133 FAX
<http://www.vega-americas.com>

VEGA Americas, Inc. Sealed Source Container Devices

Declaration of TYPE A Evaluation and Testing

Models: SH-F; SHD; SHGL; SHLG; SR; SHRD; MDTs; SHLM-B, BR, C, CR, CP, & MI; SHRM; SHLD, SE80

VEGA Americas, Inc. (VA) (previously Ohmart) being the manufacturer of the devices listed above confirms the requirements of international transportation of hazardous materials USA DOT 49CFR173.410 & 412, and IATA/DGR (2015) for TYPE A packaging. They are appropriate for transportation of special form radioactive material meeting the classification testing of ANSI/HPS N43.6-1997.

The requirements for qualification to be listed as TYPE A packaging was completed according to IAEA-SSR-6 (2012) section IV and documented by internal test reports.

VA designs and manufactures the device to meet the test conditions of the IAEA requirements for "TYPE A" radioactive package shipping container as outlined. These test requirements are adopted by the Nuclear Regulatory Commission (NRC), the USA Department of Transportation (US DOT), and International Air Transport Association Dangerous Goods Regulations (IATA DGR) and incorporated into their requirements for the radioactive TYPE A package. The development, design, review, and testing of the source containers at VEGA Americas is in accordance with VA ISO 9001:2008 certification and Quality Management System. It is outlined in the Engineering Product Development procedure, 230-01.

NOTE: VA cannot guarantee that the condition of the source holders will continue to meet these specifications after initial shipment to a customer and mounted for use. It will be the responsibility of any subsequent shipper to ensure the holder is in a condition to meet the requirements to be shipped as a "TYPE A" radioactive package.



Lee Dallman, PE, Director of Engineering



Gretchen Lisi, Quality Manager

450-02-009-R3
 Ref: 450-02-009

Rev: 1
 11/29/2021

1008683-IT-230818

10.4 Diritti di proprietà industriale

VEGA product lines are global protected by industrial property rights. Further information see www.vega.com.

VEGA Produktfamilien sind weltweit geschützt durch gewerbliche Schutzrechte.

Nähere Informationen unter www.vega.com.

Les lignes de produits VEGA sont globalement protégées par des droits de propriété intellectuelle. Pour plus d'informations, on pourra se référer au site www.vega.com.

VEGA lineas de productos están protegidas por los derechos en el campo de la propiedad industrial. Para mayor información revise la pagina web www.vega.com.

Линии продукции фирмы ВЕГА защищаются по всему миру правами на интеллектуальную собственность. Дальнейшую информацию смотрите на сайте www.vega.com.

VEGA系列产品在全球享有知识产权保护。

进一步信息请参见网站 < www.vega.com。

10.5 Marchio depositato

Tutti i marchi utilizzati, i nomi commerciali e delle società sono proprietà del loro legittimo proprietario/autore.

INDEX

A

Accessori

- Modulatore gamma 17
- Targhetta sostitutiva 17

Allacciamento dell'aria compressa 24

Anse di sollevamento 18

Attivazione dell'irraggiamento 28, 30

Autorizzazione 5

C

Campo d'impiego 12

Cappuccio di protezione 16, 20, 29

Cavo 23, 26

Collegamento equipotenziale 23

Commutazione ON/OFF pneumatica 23, 26, 45

Controllo di installazione 21

D

Dati tecnici 44

Dispositivi di sollevamento 13, 18

Documenti di trasporto 16

E

Eliminazione di disturbi 37

Emergenza 37

Esecuzioni 9

F

Fermo per vite 19

H

Hotline di assistenza 37

I

Imballaggio di tipo A 13

Incaricato della radioprotezione 6, 7, 21, 33, 34, 36, 37, 39

Intensità di dose ambientale 21, 34

Ispezione 33

Ispezione di trasporto 13

M

Manutenzione 33

Misure immediate 37

Modulatore gamma 17

N

Normative di sicurezza 6

O

Orientamento

- Misura di livello 19

O-ring di riferimento 33

P

Preparato 13

Prescrizioni per il trasporto 16

Prescrizioni per la fornitura 16

Principio di funzionamento 12

Protezione contro le radiazioni 5

Prova di contaminazione 35

Prova di strofinamento 35

Prova di tenuta 35

Pulizia 33

R

Restituzione 40

Restituzione della sorgente di radiazioni 39

S

Smontaggio 39

Sorgente di radiazioni 46

Stoccaggio 15

T

Targhetta d'identificazione 9

Targhette 17

Trasporto 13

U

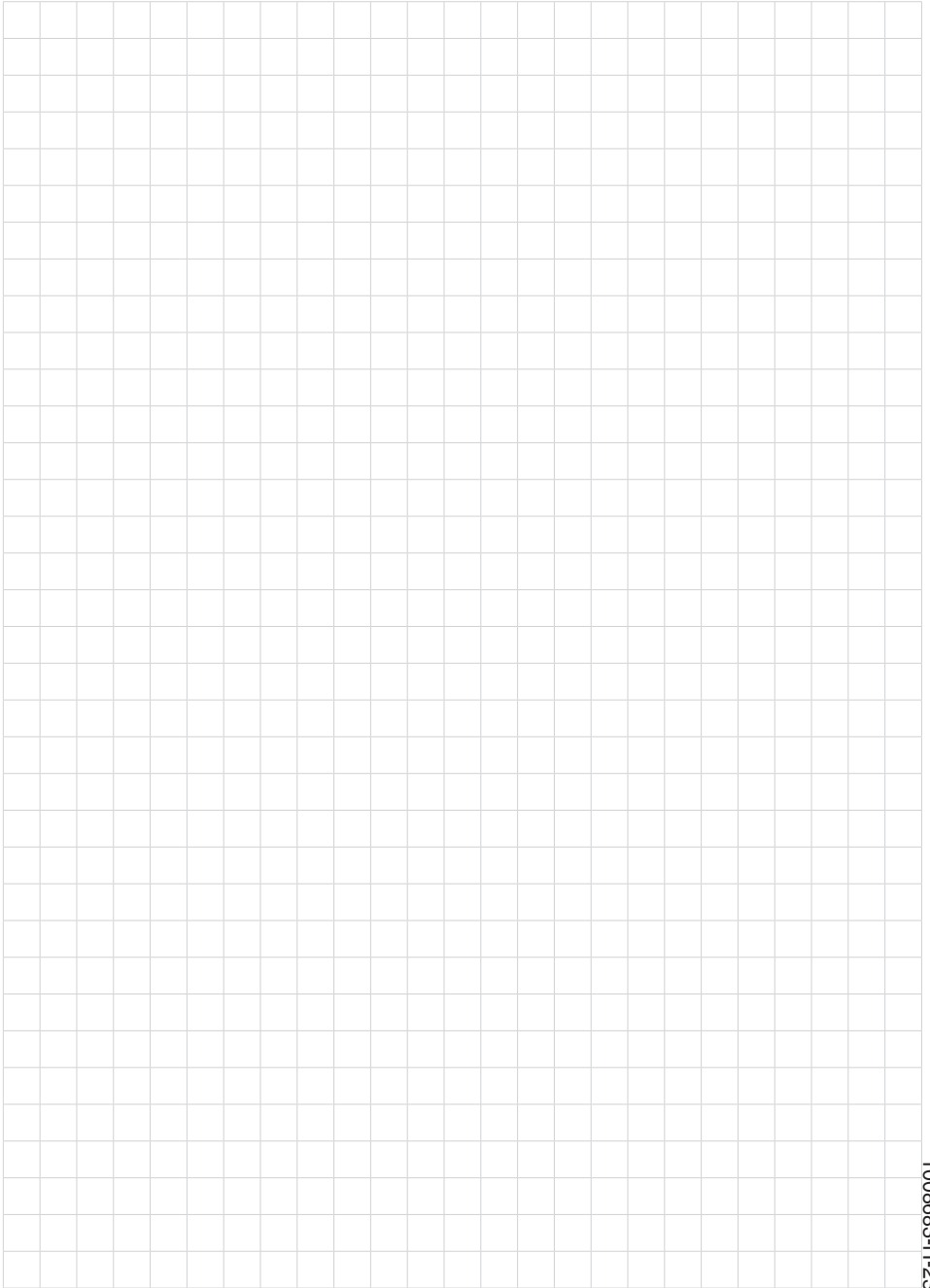
Umidità 18

V

Verifica della commutazione ON/OFF 34

Z

Zone controllate 6



1008683-IT-230818



1008683-IT-230818

VEGA

Finito di stampare:

Le informazioni contenute in questo manuale d'uso rispecchiano le conoscenze disponibili al momento della messa in stampa.

Riserva di apportare modifiche

© VEGA Grieshaber KG, Schiltach/Germany 2023



1008683-IT-230818

VEGA Grieshaber KG
Am Hohenstein 113
77761 Schiltach
Germania

Telefono +49 7836 50-0
E-mail: info.de@vega.com
www.vega.com