

Kullanım Kılavuzu

VEGASOURCE 85

Işıktan koruyucu hazne



Document ID: 1008683



VEGA

İçindekiler

| | | |
|-----------|--|-----------|
| 1 | Bu belge hakkında | 4 |
| 1.1 | Fonksiyon | 4 |
| 1.2 | Hedef grup | 4 |
| 1.3 | Kullanılan semboller | 4 |
| 2 | Kendi emniyetiniz için | 5 |
| 2.1 | Yetkili personel | 5 |
| 2.2 | Amaca uygun kullanım | 6 |
| 2.3 | Yanlış kullanma uyarısı | 6 |
| 2.4 | Genel güvenlik uyarıları | 6 |
| 2.5 | Kullanım uyarıları | 7 |
| 2.6 | Çevre ile ilgili uyarılar | 8 |
| 3 | Ürün tanımı | 9 |
| 3.1 | Yapısı | 9 |
| 3.2 | Çalışma şekli | 12 |
| 3.3 | Ambalaj, nakliye ve depolama | 13 |
| 3.4 | Teslimat | 16 |
| 3.5 | Aksesuar | 16 |
| 4 | Monte edilmesi | 18 |
| 4.1 | Genel talimatlar | 18 |
| 4.2 | Montaj talimatları | 19 |
| 5 | Kurulum - Özel donatılar | 22 |
| 5.1 | B modeli: Bağlantı - Pnömatik açma-kapama anahtarı | 22 |
| 5.2 | X, C, B modeli: Bağlantı - Manuel açma-kapama anahtarı | 24 |
| 6 | Devreye alma | 26 |
| 6.1 | Ayar - X, C modeli - Manuel açma-kapama anahtarı | 26 |
| 6.2 | Ayar - B modeli - Pnömatik açma-kapama anahtarı | 28 |
| 7 | Bakım ve arıza giderme | 31 |
| 7.1 | Temizleme | 31 |
| 7.2 | Bakım | 31 |
| 7.3 | Açma-kapama anahtarının test edilmesi | 32 |
| 7.4 | Sızdırmazlık ve kontaminasyon durumunun kontrolü | 33 |
| 7.5 | Arızaların giderilmesi | 35 |
| 7.6 | Acil durumda yapılması gerekenler | 35 |
| 8 | Sökme | 37 |
| 8.1 | Sökme prosedürü | 37 |
| 8.2 | İade kabul etme, nakliyat | 37 |
| 9 | A tipi ambalaj kontrol listesi | 40 |
| 10 | Ek | 42 |
| 10.1 | Teknik özellikler | 42 |
| 10.2 | Ebatlar | 45 |
| 10.3 | Üretici beyanı | 49 |
| 10.4 | Sınai mülkiyet hakları | 50 |
| 10.5 | Marka | 50 |

1 Bu belge hakkında

1.1 Fonksiyon

Bu kullanım kılavuzu size cihazın montajı, bağlantısı ve devreye alımı için gereken bilgilerinin yanı sıra bakım, arıza giderme, parçaların yenisiyle değiştirilmesi ve kullanıcının güvenliği ile ilgili önemli bilgileri içerir. Bu nedenle devreye almadan önce bunları okuyun ve ürünün ayrılmaz bir parçası olarak herkesin erişebileceği şekilde cihazın yanında muhafaza edin.

1.2 Hedef grup

Bu kullanım kılavuzu eğitim görmüş uzman personel için hazırlanmıştır. Bu kılavuzunun içeriği uzman personelin erişimine açık olmalı ve uygulanmalıdır.

1.3 Kullanılan semboller



Belge No.

Bu kılavuzun baş sayfasındaki bu sembol belge numarasını verir. Belge numarasını www.vega.com sayfasına girerek belgelerinizi indirmeyi başarabilirsiniz.



Bilgi, Uyarı, İpucu: Bu sembol yardımcı ek bilgileri ve başarılı bir iş için gereken ipuçlarını karakterize etmektedir.



Uyarı: Bu sembol arızaların, hatalı fonksiyonların, cihaz veya tesis hazzarlarının engellenmesi için kullanılan uyarıları karakterize etmektedir.



Dikkat: Bu sembolle karakterize edilen bilgilere uyulmadığı takdirde insanlar zarar görebilirler.



Uyarı: Bu sembolle karakterize edilen bilgilere uyulmadığı takdirde insanlar ciddi veya ölümlü sonuçlanabilecek bir zarar görebilirler.



Tehlike: Bu sembolle karakterize edilen bilgilere uyulmaması insanların ciddi veya ölümlü sonuçlanacak bir zarar görmesine neden olacaktır.



Ex uygulamalar

Bu sembol, Ex uygulamalar için yapılan özel açıklamaları göstermektedir.



Liste

Öndeki nokta bir sıraya uyulması mecbur olmayan bir listeyi belirtmektedir.



İşlem sırası

Öndeki sayılar sırayla izlenecek işlem adımlarını göstermektedir.



Bertaraf etme

Bu sembol, bertaraf edilmesine ilişkin özel açıklamaları gösterir.

2 Kendi emniyetiniz için

2.1 Yetkili personel

Bu dokümantasyonda belirtilen tüm işlemler sadece eğitilmiş ve yetki verilmiş uzman personel tarafından yapılabilir.

Cihaz ile çalışan kişinin gerekli şahsi korunma donanımını giymesi zorunludur.

Radyoaktif maddelerle nasıl çalışılması gerektiği yasalarca belirlenmiştir. Tesisin, kurulu olduğu ülkenin radyasyon güvenliği yönergelerine uyması çok önemlidir.

Federal Almanya Cumhuriyetinde Atom Güvenliği Yasasındaki (AtG) Radyasyon Güvenliği Yönetmeliği geçerlidir.

Radyometrik prosedürler kullanılarak yapılan ölçümler için özellikle şu hususlar önemlidir:

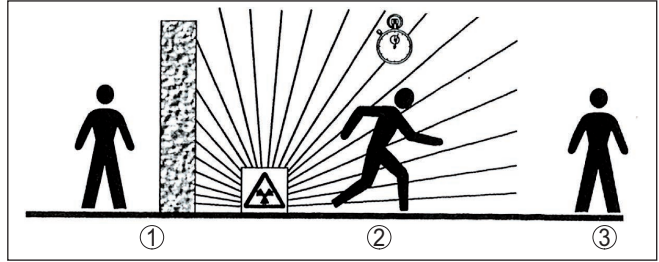
Radyoaktif maddelerle çalışma ruhsatı

Bir tesisin gama ışıklarını kullanmak suretiyle işini yapabilmesi için radyoaktif maddelerle çalışma ruhsatı olması gerekmektedir. Bu ruhsat, her eyalet için bu iş için görevlendirilmiş daireler (Eyalet Çevre Güvenliği Hizmetleri, İş Teftiş Kurulu vb.) tarafından verilmektedir.

u ruhsat başvurunuzda size yardımcı olmaktan memnuniyet duyarız.

Işıktan korunmak için genel olarak uyulacak kurallar

Radyoaktif kaynaklar ile çalışırken gereksiz radyasyondan kaçınılması gerekmektedir. Radyasyon maruziyetini önleyemiyorsanız, alacağınız radyasyonun mümkün mertebe az olmasına gayret edin. Bunun için aşağıdaki üç önemli hususa dikkat edin:



Res. 1: Radyoaktif ışınlardan korunmak için alınacak önlemler

- 1 Blendaj
- 2 Süre
- 3 Mesafe

Blendaj: Işın kaynağı ile kendi ya da diğer insanlar arasına olabildiğince iyi bir blendajın yerleştirilmiş olmasına dikkat edin. Blendajın sizi etkin bir şekilde koruyabilmesi için ışın koruyucu haznenin ve tüm malzemelerin yüksek yoğunluklu olması gerekmektedir (kurşun, demir, beton vb.).

Süre: Radyasyona maruz kalan alanda olabildiğince az kalmaya çalışın.

Mesafe: Işın kaynağıyla aranızda yeterli bir mesafe bırakın. Radyasyonun doz hızı ışın kaynağından uzaklaşılan mesafenin karesi değerinde azalır.

Radyasyon güvenliği sorumlusu

İşleten girişimci, teknik açıdan gerekli bilgi donanımına sahip bir kişiyi radyasyon güvenliği sorumlusu olarak seçmek zorundadır. Bu kişi Radyasyon Güvenliği Yönetmeliğinin ve radyasyon güvenliği kapsamında tüm önlemlerin yerine getirilmesinden sorumludur.

Bu onaylı eğitim merkezleriyle ilgili bilgileri radyasyon güvenliği ile ilgili Eyalet Dairelerinden elde edebilirsiniz: www.bfs.de

Kontrol alanı

Kontrol alanları, yerel ışın şiddetinin belli bir değerin üzerine çıkmış olduğu alanlardır. Bu kontrol alanlarında sadece görev için kişi doz kontrolü yapılan kişiler çalışabilir. Kontrol aralığı için geçerli tüm sınır değerlerini güncel Radyasyon Güvenliği Yönetmeliğinden elde edebilirsiniz.

Diğer ülkelerdeki radyasyon güvenliği ve yönergeler hakkında daha ayrıntılı bilgi için size yardımcı olmaktan memnuniyet duyarız.

2.2 Amaca uygun kullanım

Bu belgede tanımlanan ışıktan koruyucu hazne VEGASOURCE 85 çalışır durumda, radyoaktif bir ışın kaynağı içermektedir. Bu ışın kaynağı radyoaktif doluluk seviyesi, ayırma tabakası, sınır seviyesi ve yoğunluk ölçümlerinin yanı sıra bir de kütle akış hızının belirlenmesinde kullanılır. Işın koruyuculu hazne çevreye ışığın yayılmasını engeller ve ölçüm yönünde hemen hemen sönümlenmeden yayılmasını sağlar.

Yalıtıcı özelliğın sağlanması ve radyoaktif preparatın hasar görmemesi için montaj ve kullanım sırasında bu kullanım kitabındaki tüm uyarılara ve radyasyon güvenliği yönergelerine harfiyen uyulması zorunludur.

Cihazın kullanım güvenliği sadece amaca uygun kullanıldığı takdirde temin edilmektedir. Şirketimiz, yetkisiz kişilerin kullanımı sonucu oluşan zararların sorumluluğunu kabul etmemektedir.

Kullanım alanına ilişkin detaylı bilgiler için " *Ürün tanımı*" bölümüne bakın.

2.3 Yanlış kullanma uyarısı

Amaca veya öngörülen şekilde uygun olmayan kullanma halinde (örn. yanlış montaj veya ayar nedeniyle haznenin taşması) bu alet, gamma ışınlarının yayılmasına yol açarak kişilere zarar verebilir. Bunun sonucunda nesnelere, kişilere ve çevreye zarar görebilir. Ayrıca bu durumdan dolayı cihazın güvenlik özellikleri yavaşlayabilir.

İlgili güvenlik uyarılarını dikkate alın.

2.4 Genel güvenlik uyarıları

Cihaz, standart yönetmeliklere ve yönergelere uyulduğunda teknolojinin en son seviyesine uygundur. Cihaz, sadece teknik açıdan kusursuz ve işletim güvenliği mevcut durumda işletilebilir. Kullanıcı şirket, cihazın arızasız bir şekilde işletiminden sorumludur. Cihazın arızalanmasına yol açabilecek agresif veya korozif ürün ortamlarında kullanımda, kullanıcı şirketin uygun önlemleri alarak cihazın doğru çalışacağından emin olması gerekmektedir.

İşleten girişimci ayrıca bütün kullanma süresi boyunca gerekli iş güvenliği önlemlerinin geçerli düzenlemelere uygun olmasını sağlamak ve yeni kuralları göz önünde bulundurmakla yükümlüdür.

Bu kullanma kılavuzunda belirtilen güvenlik açıklamalarına, yerel kurulum standartlarına ve geçerli güvenlik kuralları ile kazadan kaçınma kurallarına uyulmalıdır.

Kullanma kılavuzunda belirtilen işlemleri aşan müdahaleler güvenlik ve garanti ile ilgili sebeplerden dolayı sadece bizim tarafımızdan yetkilendirilmiş personel tarafından yapılabilir. Cihazın yapısını değiştirmek veya içeriğinde değişiklik yapmak kesinlikle yasaktır. Güvenlik nedeniyle sadece bizim belirttiğimiz aksesuarlar kullanılabilir.

Tehlikeleri önlemek için, cihazın üzerindeki güvenlik işaretlerine ve açıklamalarına uyulması gerekir.

2.5 Kullanım uyarıları

- Geçerlikte olan kuralları ve ulusal/uluslararası standartları dikkate alın.
- Radyometrik ölçüm kurulumunun kullanımı, saklanması ve üzerinde çalışılması ile ilgili radyasyon güvenliği yönergelerini dikkate alın.
- Uyarıları ve güvenlik alanlarını dikkate alın.
- Cihazın kurulumunu veya çalıştırılmasını bu belgelere uygun ve yetkili makamların belirttiği şekilde yerine getirin.
- Cihaz tanımlanan parametrelerin dışında çalıştırılmaz veya saklanamaz.
- Cihazı kullanımı ve saklanması sırasında (kimyasal ürün, ortamın fiziksel şartları, mekanik şoklar, titreşimler gibi) aşırı etkilere karşı koruyun. Cihazın yüklenmiş halde sorumsuz veya kasıtlı olarak imhası yasaktır (ör. Atık Tesisinde).
- Işınlamanın açık konuma gelmemesi için, hiçbir kimsenin radyasyonlu bölgede bulunmaması gerekmektedir (Dolum malzemesi haznesinin dışında da bulunmamalıdır). Işınlama fonksiyonu sadece gereken eğitimi almış personel tarafından açılabilir.
- Korozyona uğramış ya da hasar görmüş cihazları kullanmayın. Hasar veya korozyon durumunda radyasyon güvenliğinden sorumlu yetkiliyi derhal haberdar edin ve onun talimatlarını izleyin.
- Gereken sızdırmazlık testini geçerli kanun ve yönergelere uygun şekilde yapın.
- Sistemin düzenlemelere uygunluğu hakkında şüpheniz olduğu takdirde, cihazın çevresinde radyasyonun olup olmadığını kontrol edin ve sonuç hakkında radyasyon güvenliğinden sorumlu yetkiliyi bilgilendirin.
- Anahtarlama ayarını kilit üzerinden " OFF" konuma getirin.

Şifreli kilit teslimat durumunda **000** şifresi ile açılabilir.

Bu şifreyi, kendi belirleyeceğiniz bir sayı ile değiştirmenizi öneririz. Bu sayı kombinasyonunu bir yere not edin ve notu emniyetli bir yerde saklayın.

2.6 Çevre ile ilgili uyarılar

Doğal yaşam ortamının korunması en önemli görevlerden biridir. Bu nedenle, işletmelere yönelik çevre korumasını sürekli düzeltmeyi hedefleyen bir çevre yönetim sistemini uygulamaya koyduk. Çevre yönetim sistemi DIN EN ISO 14001 sertifikalıdır.

Bu kurallara uymamıza yardımcı olun ve bu kullanım kılavuzundaki çevre açıklamalarına dikkat edin:

- Bölüm " *Ambalaj, nakliye ve depolama* "
- Bölüm " *Atıkların imhası* "

3 Ürün tanımı

3.1 Yapısı

Model etiketi

Model etiketleri, ışıktan koruyucu haznenin ve ışın kaynağının tanımlanması ve kullanımı için en önemli bilgileri içermektedir:

- **Işıktan koruyucu hazne**
 - Sipariş kodu
 - Seri numarası - Işıktan koruyucu hazne
 - Çıkış açısı
 - QR kodu
 - Ürün numaraları - Dokümantasyon
- **Işın kaynağı**
 - İçindeki izotop
 - Aktivite
 - Geldiği ülke
 - Seri numara - Işın kaynağı
 - Yükleme tarihi

" www.vega.com ", " *Cihaz Arama (Seri Numara)* " alanına seri numara girildiğinde cihazın teslimat bilgileri görüntülenir.

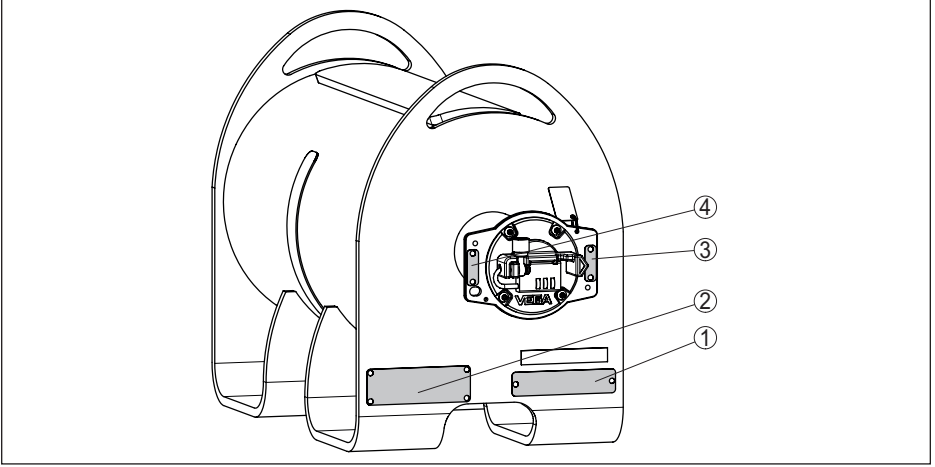
Modeller

Işın yollarının açılması veya kapatılmasını mümkün kılan çeşitli modeller mevcuttur. Elle çalışan modellerin yanı sıra pnömomatik açıp kapamalı bir model de bulunmaktadır.

Modellerin karakteristik özellikleri

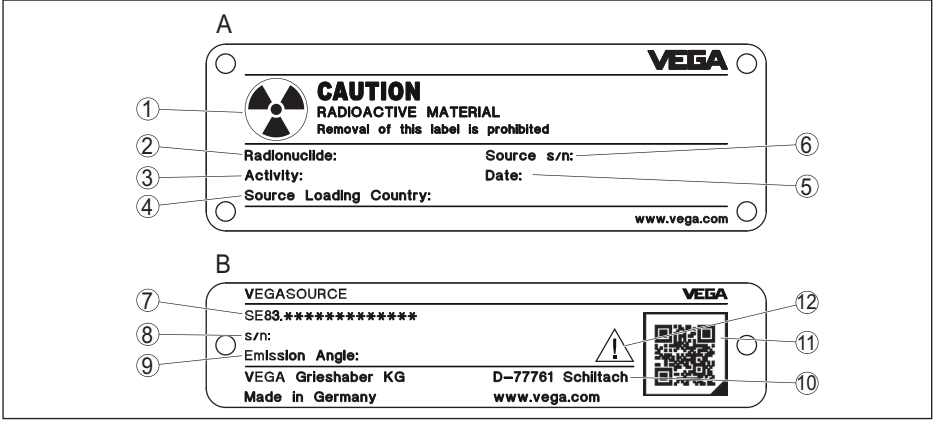
| | X Manuel | C Manuel | B Pnömomatik |
|--|-------------|-------------|-----------------|
| Manuel açma-kapama anahtarı | ● | ● | – |
| Pnömomatik ON/OFF anahtarlama | – | – | ● |
| Koruyucu kapak (opsiyonel) | ● | ● | – |
| " ON/OFF" pozisyonu için asma kilit | – | ● | – |
| " OFF" pozisyonu için asma kilit | ● | ● | ● |
| Elektrikli ON/OFF konum anahtarına sahip (opsiyonel) | ● | ● | ● |
| İnterlok şalterli (opsiyonel) | ● | ● | – |

Tab. 1: Cihaz modellerinin karakteristik özellikleri

Model etiketlerinin pozisyonu

Res. 2: Model etiketlerinin konumu, ör. X, C modeli - Manuel on-off anahtarlama

- 1 Model etiketi - Işıktan koruyucu hazne
- 2 Model etiketi - Preparat
- 3 Konum göstergesi " OFF"
- 4 Konum göstergesi " ON"



Res. 3: Model etiketi, X, C modeli - Manuel on-off anahtarlar

A Model etiketi - Preparat

B Model etiketi - Işıdan koruyucu hazne

1 Uyarı - Radyoaktivite

2 Preparat: Co-60

3 MBq ve mCi veya GBq ve mCi cinsinden preparatların aktivitesi

4 Işın kaynağının geldiğini ülke

5 Preparatların yüklenme tarihi (AA/YYYY)

6 Işınlayıcı kapsülünün seri numarası (Işın kaynağının takibi için)

7 Sipariş kodu - Işıdan koruyucu hazne

8 Seri numarası - Işıdan koruyucu hazne

9 Işının çıkma açısı

10 Üretici

11 QR kodu

12 Buna ait kullanım kılavuzunun numarası

Seri numarası - cihaz arama

Cihazın seri numarası model etiketinde bulunur. İnternet sitemizden cihaza ait şu verilere ulaşmanız mümkündür:

- Ürün kodu (HTML)
- Teslimat tarihi (HTML)
- Siparişe özel cihaz özellikleri (HTML)
- Teslimat sırasında söz konusu olan kullanım kılavuzu ve kısa kullanım kılavuzu (PDF)
- Test sertifikası (PDF) - opsiyonel

" www.vega.com " adresine gidin ve arama alanına cihazınızın seri numarasını girin.

Alternatif olarak verileri akıllı telefonunuzdan alabilirsiniz:

- " *Apple App Store* "dan veya " *Google Play Store* "dan VEGA Tools uygulamasını indirin
- Cihazın model etiketinden QR kodunu tarayın veya
- seri numarasını manuel olarak App uygulamasına girin

Teslimat kapsamı

Teslimatta verilecek ürün ambalajının içeriğinde tipik olarak şunlar bulunmaktadır.

- Işıdan koruyucu hazne

- Dokümantasyon
 - Bu kullanım kılavuzu
 - Işın kaynağının ruhsatı (Işınlayıcı kapsül)
 - Gerekmesi halinde başka belgeler

3.2 Çalışma şekli

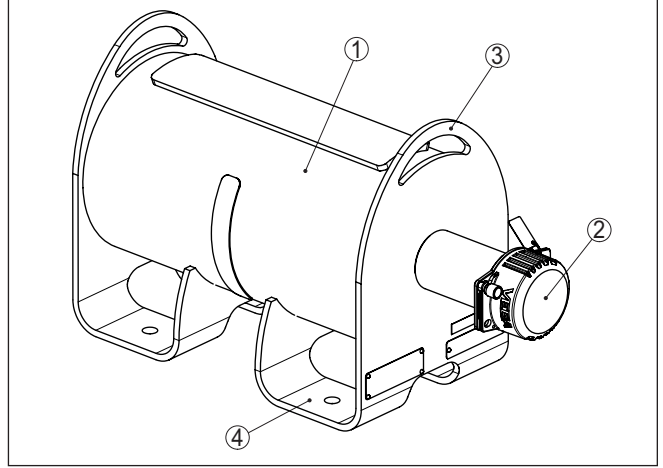
Uygulama alanı

VEGASOURCE 85, Co-60 radyoaktif ışın kaynağının hapsolmasını sağlayan, ışıandan koruyucu bir haznedir.

Işıandan koruyucu haznedeki radyoaktif preparat, gama ışın gönderir. VEGASOURCE 85 sensörün direkt karşısındaki hazneye ya da boru tesisatına monte edilir.

Işıandan koruyucu hazne, ortama gama ışınlarının gelmesini engeller ve radyoaktif preparatı mekanik hasara veya kimyasal etkiye karşı korur. Ölçüm miktarı arttıkça (örn. daha yüksek hazneler kullanıldığında) iki ya da daha fazla ışıandan koruyucu hazne kullanılır.

VEGASOURCE 85, şu komponentlerden oluşmaktadır:



Res. 4: Işıandan koruyucu hazne VEGASOURCE 85

- 1 Işıandan koruyucu hazne
- 2 Koruyucu kapak (opsiyonel)
- 3 Taşıma kulpu
- 4 Montaj yüzeyi

Çalışma prensibi

Gama ışın kaynağından gönderilen ışınlar dolum malzemesi geçerken sönümlenir. Haznenin karşı tarafındaki zayıflayan ışını algılayan sensör bu ışının kuvvetinden ölçüm değerini hesaplar.

Preparat

Preparatların maksimum aktivitesi

Aşağıdaki tablo, preparatın maksimum aktivitesini vermektedir. İşinlema aktivitesi ve ölçüm cihazlarının toleranslarında olan üretimle ilgili oynamalar burada göz önüne alınmaz.

Yerel ışın şiddeti

| Ülke | USA | Avrupa II | Avrupa | Çin II | Çin |
|---------------------------|-------------------------------|--------------------------------|--------------------------------|---------------------------------|-----------------------------------|
| Uzaklık m (in) | 0,3 m (1 ft) | 1 m (3.3 ft) | 0,3 m (1 ft) | 0,05 m (0.16 ft) | 0,05 m (0.16 ft) |
| Alan ($\mu\text{Sv/h}$) | 50 $\mu\text{Sv/h}$ 5 mR/h | 3 $\mu\text{Sv/h}$ 0,3 mR/h | 3 $\mu\text{Sv/h}$ 0,3 mR/h | 25 $\mu\text{Sv/h}$ 2,5 mR/h | 2,5 $\mu\text{Sv/h}$ 0,25 mR/h |
| Maks. aktivite - Co-60 | 500 mCi | 300 mCi | 100 mCi | 100 mCi | 10 mCi |

Tab. 2: Standart uzaklıkta yerel ışın kapasitesi

**Dikkat:**

Işın kaynağının maksimum izin verilen aktivitesi her eyalette/ülkede öngörülen kurallar kapsamında farklılık gösterebilir.

3.3 Ambalaj, nakliye ve depolama**Ambalaj**

Cihazınız kullanılacağı yere nakliyesi için bir ambalajla korunmuştur. Bu kapsamda, standart nakliye kazaları ISO 4180'e uygun bir kontrolle güvence altına alınmıştır.

Cihaz ambalajı tahtadır, çevreyle uyumlu ve yeniden dönüştürülebilmektedir. Ortaya çıkan ambalaj malzemesini uzman geri kazanım şirketleri üzerinden bertaraf ediniz.

Nakli için ışıandan koruyucu hazne tahtadan yapılmış bir taşıma sandığının zeminine sabitlenerek oturtulmuştur.

Nakliye kontrolleri

Teslim alınan malın, teslim alındığında eksiksiz olduğu ve nakliye hasarının olup olmadığı hemen kontrol edilmelidir. Tespit edilen nakliye hasarları veya göze batmayan eksiklikler uygun şekilde ele alınmalıdır.

Nakliye ambalajının dış kısmı mühürlenmiştir. Bu mühür, ambalajın henüz açılmamış olduğunun göstergesidir. Bu mühürün durumunu kontrol edin ve zarar görmemiş olduğunu rapor edin.

Nakliye

Nakliye, nakliye ambalajında belirtilen açıklamalar göz önünde bulundurularak yapılmalıdır. Bunlara uymama, cihazın hasar görmesine neden olabilir.

Işıandan koruyucu hazne IAEA kuralları gereğince preparatlar için A tipi ambalaj sınıfındadır. Nakliye için koruyucu hazne bir nakliye plakası üzerine sabitlenerek oturtularak tahtadan bir sandıkla korunmaktadır.

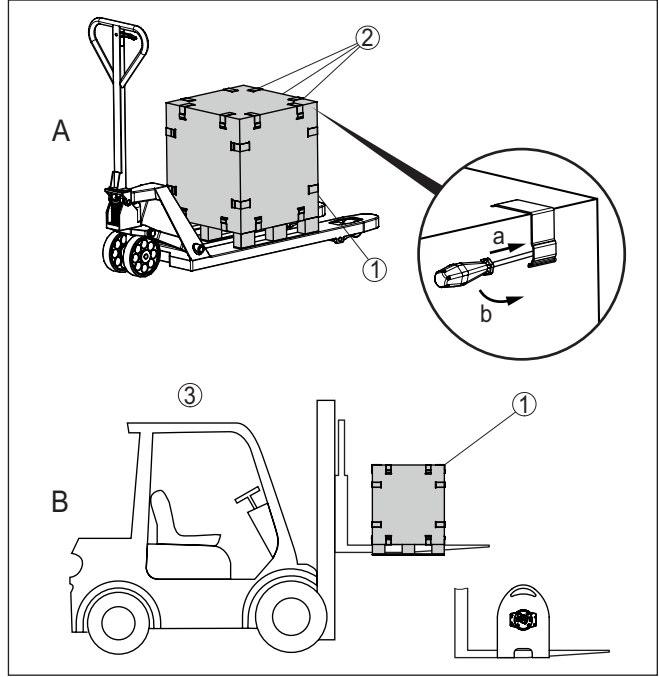
**İkaz:**

Kaldırıcın taşıyabilme kabiliyetinin yeterli olup olmadığını kontrol edin. Işıandan koruma haznesinin ağırlığını " *Teknik veriler*" kısmından okuyabilirsiniz.

Kimse yükün altında kalmamalıdır.

Nakliyat sırasında aşağıdaki şekillerde gösterildiği gibi davranın.

Cihazın çalıştırılacağı yere nakliyatı için ya transpalet ya da forklift kullanılmasını tavsiye ederiz.



Res. 5: A tipi ambalajın palet nakliyesi

A Transpaletle nakliyat

B Forkliftle nakliyat

1 Tahta sandıkta ışından koruyucu hazne

2 Germe bağlantıları

3 Çatallı yükleyici veya kaldırma özellikli başka bir taşıma aracı

a Yıldız tornavidayı girintiye sokun.

b Yıldız tornavidayı öne doğru itirip aynı zamanda kaldırarak gerdirme mandalını çözün

Işıından koruyucu haznenin çıkarılması için uygun kaldırma düzeneği, kaldırma bandı, vinç çengeli vb. malzemelerin kullanılmasını öneririz.



Uyarı:

ON/OFF konum anahtarları gibi ek donanımlar veya pnömomatik açma kapama anahtarları, ışından koruyucu haznenin ağırlık noktasını değiştirirler.

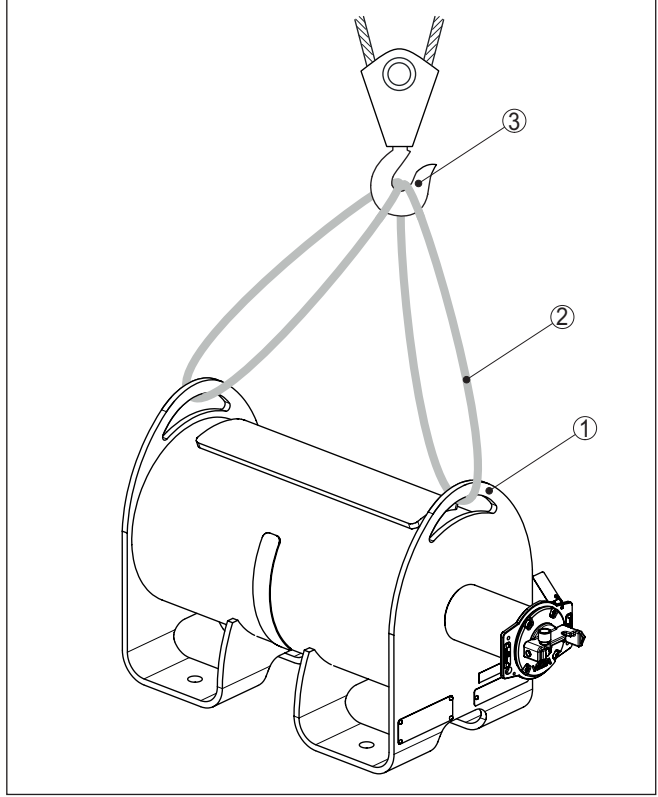
Işıından koruyucu hazneyi taşıma konteynırından alıp kaldırmadan önce bunu dikkate almalısınız.

- Sandık kapağının dört gerdirme bağlantısını da büyük bir yıldız tornavidayla şekilde görüldüğü gibi açın
- Sandık kapağını kaldırın ve sandığın içindeki montesiz parçaları çıkarın
- Sandığın yan duvarlarındaki gerdirme bağlantılarını büyük bir yıldız tornavida ile çözün
- Taban plakası haricindeki sandığın yan duvarlarını çıkarın

- Kaldırma bantlarını ışından koruyucu haznenin yanlarında bulunan halkalı deliklerinden geçirin
- Taban plakasına olan nakliye bağlantı parçalarını çıkarın
- Işıktan koruyucu hazneyi kaldırma bantlarının yardımıyla yavaşça taban plakasının üzerinden kaldırın

Vinçle nakliye

Vinçte yapılacak bir nakliyede ışın koruyuculu haznenin kaldırmaç tutturacını kullanın.



Res. 6: Işın koruyuculu haznenin vinçle nakliyesi

- 1 Kaldırmaç tutturacı
- 2 Kaldırma bandı
- 3 Vinç çengeli

Depolama

Ambalajlanmış parçalar montaja kadar kapalı ve ambalaj dışına koyulmuş kurulum ve depolama işaretleri dikkate alınarak muhafaza edilmelidir.

Ambalajlanmış parçalar, başka türlü belirtilmemişse sadece aşağıda belirtilen şekilde depolanmalıdır:

- Açık havada muhafaza etmeyin
- Kuru ve tozsuz bir yerde muhafaza edin

Depolama ve transport ısısı

- Agresif ortamlara maruz bırakmayın
- Güneş ışınlarından koruyun
- Mekanik titreşimlerden kaçının
- Depo ve nakliye ile ilgili bilgiler için " *Ek - Teknik özellikler - Çevre koşulları*" bölümüne bakın.
- Bağıl nem % 20 ... 85

Taşıma yönetmelikleri**3.4 Teslimat**

Radyoaktif preparatlar, kati kurallara tabidir. Bu yüzden preparatların teslimatı yapılacağıında kullanıcının bulunduğu ülkede geçerli olan yönetmeliklere her zaman uymamız gerekir.

Almanya

Radyoaktif preparatları, ancak, radyoaktif maddelerle çalışma ruhsatının bir nüshası bize sağlandığı takdirde teslim etmemiz mümkündür. Gerekli belgeleri almanızda elimizden gelen yardımı vermekten zevk duyarız. Yetkili bayimize başvurun.

Güvenlik sebebiyle ve mali zararı asgariye indirmek için ışıdan koruyucu hazneyi normalde yüklü olarak (Başka deyişle entegre ışınlayıcı ile birlikte) teslim etmekteyiz. Kullanıcı koruyucu haznenin önceden teslim edilmesini arzularsa, preparatın teslimatı sonradan yapılmalıdır. Bu durumda preparat bir zincir dişlisi içinde teslim edilir.

Diğer ülkeler

Radyoaktif preparatları ancak bize ithalat izninin bir nüshası verildikten sonra teslim etmemiz mümkündür. Gerekli belgeleri almanızda elimizden gelen yardımı vermekten zevk duyarız. Yetkili bayimize başvurun.

Yabancı ülkelere radyoaktif ışınlayıcıyı sadece ışıdan koruyucu hazne içinde teslim etmemiz mümkündür.

Teslim sırasında ışıdan koruyucu haznenin ayarı " *OFF*" konumdadır. Bu ayar kilitlenmiş olduğundan güvenli konumdadır.

Yüklenmiş haldeki ışıdan koruyucu haznenin nakliyesi şirketimiz tarafından görevlendirilen, bu tip taşıma için gereken ruhsata sahip bir şirket tarafından yerine getirilmektedir.

Nakliye tehlikeli maddelerin taşınması konulu Avrupa ve Uluslararası sözleşmelerine (ADR ve DGR/IATA düzenlemeleri) uygun A tipi ambalaj içinde (ışıdan koruyucu hazne) yapılmaktadır.

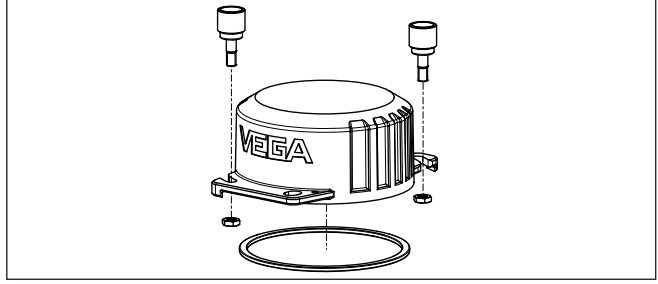
3.5 Aksesuar**Koruyucu başlık**

VEGASOURCE 85 düzeneğinin anahtarlama mekanizmasını kir ve pisiğe karşı korumak için koruyucu bir metal kapak bulunmaktadır.

Bununla asma kilit de sürekli olarak kir, ıslanma ve korozyon tehlikesine karşı korunabilmektedir.

Koruyucu kapak sadece manuel açma kapama anahtarlama cihazlarında kullanılabilir.

Koruyucu kapak aksesuar olarak mevcuttur ve ileriki bir zamanda da monte edilebilmektedir.



Res. 7: Kir ve korozyona karşı koruma için koruma kapağı (opsiyonel)

Gama modülatörü

İşeyen ışınların olmaması için bir ışından koruyucu haznenin önüne bir gama modülatörünü monte edebilirsiniz. Bu sayede istenmeyen ışınlar olsa bile güvenilir bir ölçüm elde etmek mümkündür.

+120 °C (+248 °F)'ye kadar olan çevre sıcaklıklarında gama modülatörü bir soğutkan ile de birlikte teslim alınabilmektedir.

İsteğe bağlı olarak çok sayıda cihaz birlikte eş zamanlı kullanılabilir. Birden fazla gama modülatörünü senkronize edebilmek için bir kumanda cihazına sahip olmalısınız.

Etiket

İşından koruma haznesi için özel bir etiket vardır. Bu yedek parça olarak sonradan sipariş edilebilmektedir.

4 Monte edilmesi

4.1 Genel talimatlar

Genel

- VEGASOURCE 85'in kurulumu için radyoaktif maddelerle çalışma ruhsatı almanız gerekmektedir.
- Kurulum yerel yasalara ve radyoaktif maddelerle çalışma ruhsatına uygun şekilde sadece yetkisi olan, ışınlara maruziyeti gözetim altında bir teknik görevli tarafından yapılmalıdır. Bunun için mevcut radyoaktif maddelerle çalışma ruhsatındaki verileri dikkate alınız. Yerel koşulları göz önüne alınız.
- Tüm çalışmalarını olabildiğince kısa sürede ve uzak mesafeden yerine getirmeye çalışın. Gereken siperi sağlayın
- Gereken önlemleri alarak (Örn. siper koyarak) başka kişilerin zarar görmesini engelleyin
- Tüm takma ve sökme işlemleri ayar " OFF" ve kilitlemiş konumda yerine getirilmelidir.
- Montaj sırasında ışından koruyucu haznenin ağırlığını göz önünde bulundurun. Cihazın ağırlık bilgisini " *Teknik veriler*" bölümünde bulabilirsiniz.
- VEGASOURCE 85 modelinin ağırlık noktası modelden modele değişiklik gösterebilir. Vinçle kaldıraç tutturucudan nakil yapılacağına bu hususu dikkate alın.

Vinç ile montaj



İkaz:

Kaldırıcının taşıma kabiliyetinin yeterli olup olmadığını kontrol edin.

Cihaz ağırlığını " *Teknik veriler*" kısmından bulabilirsiniz.

Kimse yükün altında kalmamalıdır.

Işından koruyucu hazne bir nakliye paneline vidalıdır. Bu civataları sökünüz ve ışından koruyucu hazneyi nakliye panelinden yukarı kaldırarak çıkarınız. Bunun için ışın koruyuculu haznenin tutturucusunu kullanınız.

Işından koruyucu hazneyi vinç çengellerine sabitlemek amacıyla uygun bir yerleştirme aracı (kaldırma bandı vs.) kullanın.

Nem

Manuel açma kapama anahtarlamalı modeller

Işından koruyucu hazneyi neme ve bu sayede korozyona karşı koruyun. Işından koruyucu hazne doğrudan hava ile irtibat halindeyse, hazneyi bir çatı ya da uygun bir koruyucu kapakla koruyun.

Eğer ışından koruyucu haznede kuvvetli bir kirlenme ve tozlanma bekliyorsanız opsiyonel olarak alabileceğiniz koruyucu kapağı kullanınız.

Pozisyon şalterli model

Tavsiye edilen kabloları kullanın (" *Besleme gerilimine bağlanma*" bölümüne bakın) ve kablo bağlantısını iyice sıkın.

Cihazınızı nem girmesine karşı ilaveten korumak için bağlantı kablosunu kablolan vidalanarak takıldığı yerin önünden aşağı sürün. Böylece yağmur suyu ve kondanse su damlayarak aşağı düşer. Bu, özellikle açık alanlarda, içinde (örn. temizlik işlemleri sonucu) nem olma

ihtimali olan kapalı alanlarda veya soğutulmuş veya ısıtılmış haznelere montaj için geçerlidir.

Model: pnömatik açma kapama anahtarlı

Pnömatik sürücü, pnömatik sürücü içinde veya üzerinde korozyona yol açabilecek ortam koşullarında kullanılamaz.

Hizalama - Doluluk ölçümü

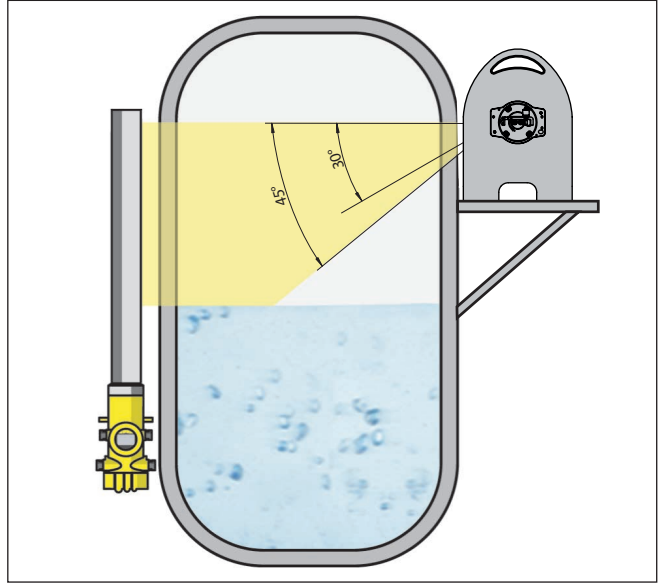
4.2 Montaj talimatları

Sürekli doluluk ölçümü için ışından koruyucu haznenin maksimum dolum seviyesinin üzerine veya yüksekliğine takılması gerekmektedir. Işınlama karşı tarafa takılan detektörle aynı seviyede olmalıdır.

VEGASOURCE ışından koruyucu hazne, haznenin olabildiğince yakınına takılmalıdır.

Ölçüm alanları büyük ve hazne çapları küçük olduğunda belli bir mesafe yine de genelde kaçınılmazdır.

Tesisatın çevresinde boşluklar veya aralık kalması halinde, koruyucu bariyerler ve parmaklıklarla risk alanına girişin tamamen engellenmesini sağlayın. Bu tür alanlar işaretlendirilmelidir.



Res. 8: Hizalama - Işından koruyucu hazne

Ağız açısı 30° ve 45°

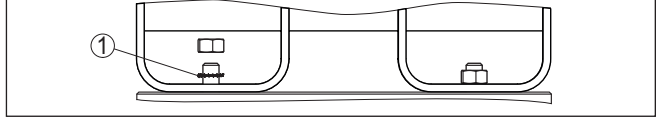
Vida sabitleme

Işın koruyucu hazne, sistemin voltaj regülatörüyle birlikte düşünülmelidir. Montaj konsolu bu sebeple elektrikle toprak gerilimine bağlanmalıdır.

Işından koruyucu hazne ile montaj konsolu arasında iyi bir elektrik kontağı sağlamak için aşağıdaki şekilde gösterildiği gibi dişi pul kullanılmalıdır.

Montaj vidası için önceden belirtilen sıkma torkunu kullanın. Vidaların, voltaj regülatörüne elektrik kontağının olmasını sağlayın.

| Malzeme | Sıklık sınıfı | Sıkma torku | Sürtünme kat sayısı |
|-----------------|---------------|---------------|---------------------|
| Paslanmaz çelik | 70 | 50 ... 140 Nm | 1,4 |
| Çelik | 8,8 | 50 ... 140 Nm | 1,4 |



Res. 9: Eşpotansiyelli bağlantı için, vida emniyeti ve iletken bağlantı olarak dişli pullar (kurulacağı yerde)

1 Kilit pulu (2 parça)

Koruyucu kapak (opsiyonel)

VEGASOURCE 85 düzeneğinin anahtarlama mekanizmasını kir ve pisiğe karşı korumak için koruyucu bir metal kapak bulunmaktadır.

Bununla asma kilit de sürekli olarak kir, ıslanma ve korozyon tehlikesine karşı korunabilmektedir.

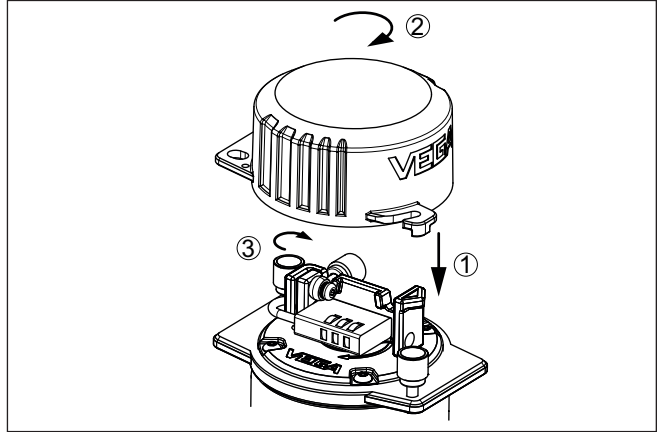
Koruyucu kapak sadece manuel açma kapama anahtarlama cihazlarda kullanılabilir.

1. Koruyucu kapağı yerine oturt

Koruyucu kapağı tam olması şekilde oturtamıyorsanız 180° döndürün.

2. Koruyucu kapağı, kanatlar sabitleme vidalarının altına gelinceye kadar saat yönünde döndürün

3. Sabitleme vidalarını elle döndürerek sıkıştırın



Res. 10: Koruyucu kapağın yerine oturtulması

1 Koruyucu kapağı yerine oturt

2 Sabitleme vidalarının altında koruyucu kapak kanatlarını döndürün

3 Sabitleme vidalarını döndürerek sıkıştırın

Işıktan koruyucu haznenin anahtarlama durumu koruyucu kapak yerine oturtulmuş haldeyken de görülebilmektedir.

Özel konstrüksiyon sayesinde kapak sadece ışıktan koruyucu haznenin üzerindeki görünebilir gösterge etiketi güncel anahtarlama durumunu gösterecek şekilde takılabilir.

Entegrasyon kontrolü

Doz hızının ölçümü

Montaj tamamlandıktan sonra (Radyoaktif ışınlayıcının ışıktan koruyucu hazne içine koyulur koyulmaz), ışıktan koruyucu hazne ve detektör ortamının doz hızı $\mu\text{Sv/h}$ (mR/h) cinsinden ölçülmesi gerekmektedir.



Dikkat:

Kuruluma bağlı olarak radyasyon ışın çıkış kanalının dışına da serpilebilir. Bu durumda ilave kurşun veya çelik plaka kullanılarak siper yapılması gerekmektedir. Kontrol bölgelerine ve giriş yasağı olan bölgelere girilmemesi ve bu bölgelere bu doğrultuda uyarı işareti koyulması gerekir.

Boş dolum malzemesi haznesi durumunda davranış



Dikkat:

Montaj başarılı şekilde tamamlandıktan sonra hazne ortamı içindeki kontrol bölgesinde bulunan radyoaktivite miktarı ölçülmelidir. Radyoaktivite bulunduğu takdirde kontrol bölgesinin girişe kapatılması ve üzerine buna uygun bir uyarı etiketinin koyulması gerekir. Hazne içine erişimler güvenli moda getirilerek kilitlenmeli ve üzerine "radyoaktif" yazılı uyarı etiketi koyulmalıdır.

Kapalı ışıktan koruyucu haznede güvenlik önlemleri test edildikten sonra sadece radyasyon güvenliğinden sorumlu bir yetkili böyle bir girişe izin verebilir.

Hazne içinde veya üzerinde çalışılacaksa, ışıktan koruyucu hazne üzerindeki işinlamların derhal durdurulması gerekir.

5 Kurulum - Özel donatılar

5.1 B modeli: Bağlantı - Pnömatik açma-kapama anahtarı

5.1.1 ON/OFF pozisyon şalterlerinin bağlantısı

Bu talimatlar VEGASOURCE 85 ışından koruyucu haznenin pnömatik açma-kapama anahtarı olan B modeli için geçerlidir.

ON/OFF pozisyon sensörleri ışın koruyuculu haznenin düğmesinin konumunu gösterir. Bu nedenle ON/OFF pozisyon şalterleri bağlamanızı öneririz. Bu şalterler, açma-kapama anahtarı tertibatının gerçekten pnömatik sinyalden tepki verip vermediğini güvenilir bir şekilde bildirirler.

Güvenlik uyarıları

İlk olarak şu güvenlik açıklamalarını dikkate alın:

- Sadece elektrik verilmeyen ortamda bağlantı yapılmalıdır
- Aşırı gerilim bekleniyorsa, aşırı gerilime karşı koruma cihazları monte ediniz

Voltaj regülatörü

ON/OFF pozisyon şalterleri önceden monte edilmiştir ve terminal gövdesindeki bağlantı terminaline bağlıdır.

ON/OFF pozisyon şalterlerini alta yer alan bağlantı resimlerine uygun şekilde bağlayın. Bunu yaparken genel kurulum yönergelerini dikkate alın. VEGASOURCE 85 cihazını hazne toprağına (PA) (ya da plastik haznelerde en yakındaki toprak voltajına) bağlayın.

Enerji beslemesine ilişkin verileri "*Teknik veriler*" bölümünde bulabilirsiniz.

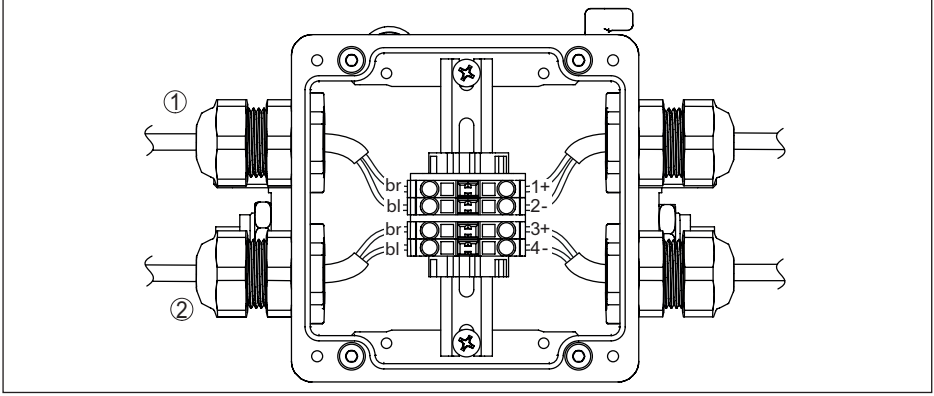
Bağlantı kablosu

Cihaz piyasada bulunan blendajsız iki telli kablo ile bağlanır.

Dairesel kablo kullanın. 5 ... 10 mm (0.2 ... 0.39 in)'lik bir dış çapı olan kablo, kablo bağlantısının kapanmasını sağlar. Başka çapta veya kesitte bir kablo kullanacaksanız ya contayı değiştirin ya da uygun bir kablo bağlantısı kullanın.

Elektrik bağlantısı

ON/OFF pozisyon şalterlerini aşağıdaki şekle uygun şekilde bağlayın.



Res. 11: Bağlantı - ON/OFF pozisyon şalterinin terminal gövdesi

- 1 "ON" Anahtar konumu için ON/OFF pozisyon şalterleri (1 ve 2 terminalleri)
 2 "OFF" Anahtar konumu için ON/OFF pozisyon şalterleri (3 ve 4 terminalleri)

Ayırma anahtarlama akümülatörü

Sinyal değerlendirme için bir tane NAMUR izolasyon yükseltecinizin olması gerekmektedir. Bunun için iki kanallı VEGATOR 112 izolasyon yükseltici öneririz.

5.1.2 Basınçlı hava bağlantısı

Bu talimatlar VEGASOURCE 85 ışından koruyucu haznenin pnömatrik açma-kapama anahtarı olan B modeli için geçerlidir.

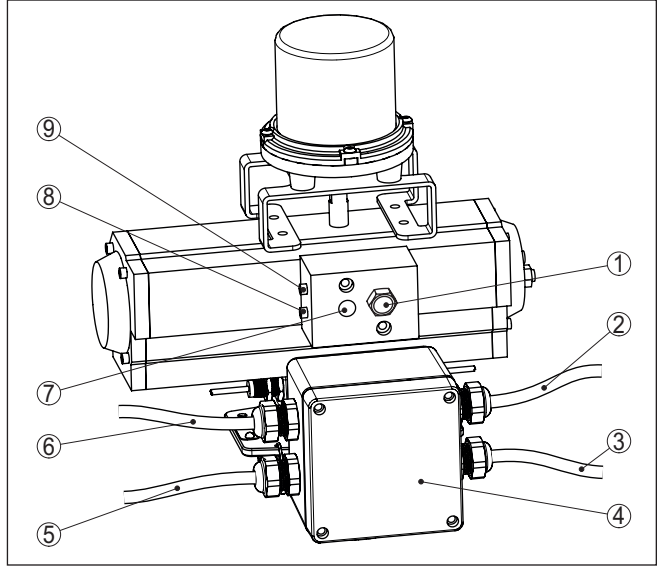


Uyarı:

Pnömatrik açma-kapama anahtarı sadece ışından koruyucu haznenin montajı tamamlandıktan sonra çalıştırılabilir.

Basınçlı hava tesisatının bağlantısı

Basınçlı hava hattı, serbest 3/4" bağlantı dişlisine (7) bağlanır.



Res. 12: Basıncılı hava tesisatının VEGASOURCE 85'e bağlantısı - B modeli

- 1 Havalandırma filtresi/Ses amortisörü
- 2 Güç kaynağı
- 3 Güç kaynağı
- 4 ON/OFF pozisyon şalterinin bağlantısı için terminal gövdesi
- 5 " OFF" Anahtar konumu için ON/OFF pozisyon şalterleri (3 ve 4 terminalleri)
- 6 " ON" Anahtar konumu için ON/OFF pozisyon şalterleri (1 ve 2 terminalleri)
- 7 Basıncılı havanın bağlantısı için 3/4" bağlantı dişlisi
- 8 Ayar vidası - anahtarlama hızı açma işlemi
- 9 Ayar vidası - anahtarlama hızı kapama işlemi

Bir elektrikli açma/kapama valfinin basınçlı hava hattına bağlayın (örneğin Festo CPE). Bununla hava beslemesini kapatabilirsiniz.

İsterseniz tesisatın yakınında bir yere ek olarak basınç hattına bir de elle çalıştırılan açma/kapama valfi (örneğin Festo VHEM) takabilirsiniz. Bununla basınçlı havayı kesebilir ve ışıktan koruyucu hazneyi kapatabilirsiniz. Elle çalışan bu valfi ışın alanının dışında emniyetli bir yere monte ediniz.

5.2 X, C, B modeli: Bağlantı - Manuel açma-kapama anahtarı

5.2.1 ON/OFF pozisyon şalterlerinin bağlantısı

Bu talimatlar, VEGASOURCE 85 ışıktan koruyucu haznesinin elektrikli ON/OFF pozisyon şalteri olan X, C ve B modelleri için geçerlidir.

ON/OFF pozisyon şalterleri ışıktan koruyucu haznenin anahtarlama konumunu sinyalle etmektedir. Size ON/OFF pozisyon şalterleri bağlantısı yapmanızı öneririz. Alarmlar ışıktan koruyucu haznenin hangi durumda olduğunu güvenilir bir şekilde vermektedir.

Güvenlik uyarıları

İlk olarak şu güvenlik açıklamalarını dikkate alın:

- Sadece elektrik verilmeyen ortamda bağlantı yapılmalıdır
- Aşırı gerilim bekleniyorsa, aşırı gerilime karşı koruma cihazları monte ediniz
- Sadece patlama tehlikesi olmayan bölgelerde kullanım için

Bağlantı kablosu

Cihaz piyasada bulunan blendajsız iki telli kablo ile bağlanır.

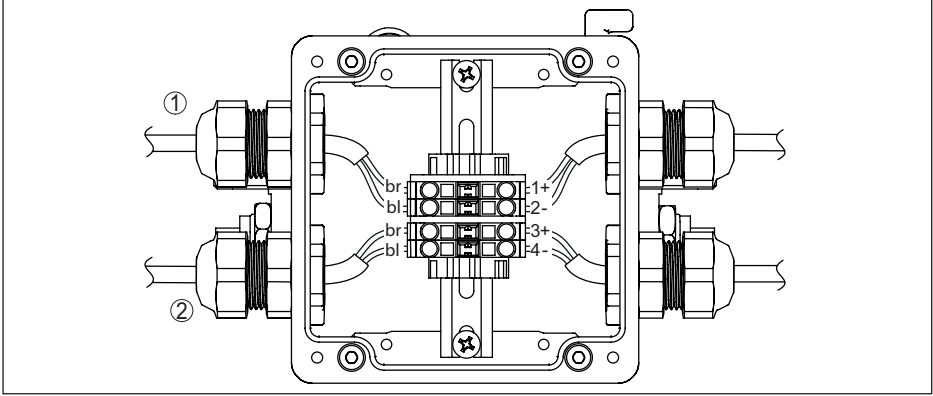
Dairesel kablo kullanın. 5 ... 10 mm (0.2 ... 0.39 in)'lik bir dış çapı olan kablo, kablo bağlantısının kapanmasını sağlar. Başka çapta veya kesitte bir kablo kullanacaksanız ya contayı değiştirin ya da uygun bir kablo bağlantısı kullanın.

Elektrik bağlantısı

ON/OFF pozisyon şalterleri önceden monte edilmiştir ve terminal gövdesindeki bağlantı terminaline bağlıdır.

ON/OFF pozisyon şalterlerini altta yer alan bağlantı resimlerine uygun şekilde bağlayın. Bunu yaparken genel kurulum yönergelerini dikkate alın. VEGASOURCE 85 cihazını hazne toprağına (PA) (ya da plastik haznelerde en yakındaki toprak voltajına) bağlayın.

Enerji beslemesine ilişkin verileri " *Teknik veriler*" bölümünde bulabilirsiniz.



Res. 13: Bağlantı - ON/OFF pozisyon şalterinin terminal gövdesi

- 1 " ON" Anahtar konumu için ON/OFF pozisyon şalterleri (1 ve 2 terminalleri)
- 2 " OFF" Anahtar konumu için ON/OFF pozisyon şalterleri (3 ve 4 terminalleri)

Ayırma anahtarlama akümülatörü

Sinyal değerlendirme için bir tane NAMUR izolasyon yükseltecinizin olması gerekmektedir. Bunun için iki kanallı VEGATOR 112 izolasyon yükseltici öneririz.

6 Devreye alma

6.1 Ayar - X, C modeli - Manuel açma-kapama anahtarı



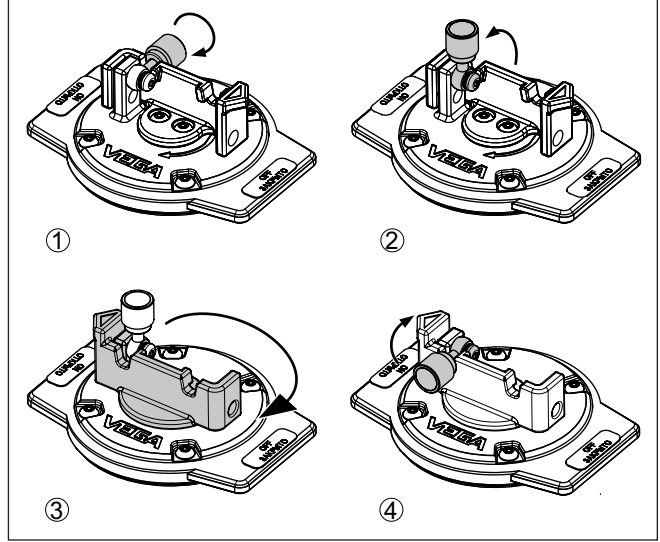
İkaz:

Işınlamanın açık konuma gelmemesi için, hiç kimsenin radyasyonlu bölgede bulunmaması gerekmektedir (Dolum malzemesi haznesinin içinde de).

Işınlama fonksiyonu sadece gereken eğitimi almış personel tarafından açılabilir.

Işınlamanın açık konuma getirilmesi

Parantez içindeki sayılar aşağıdaki şekil üzerindeki işaret etmek içindir.



Res. 14: Işınlamanın açık konuma getirilmesi - VEGASOURCE 85 X, C modeli

- 1 Güvenlik vidasını gevşetin
- 2 Güvenlik vidasını yukarı kaldırın
- 3 Döner ibreyi 180° döndürün
- 4 Güvenlik vidasını aşağıya getirip döndürerek sıkıştırın.

1. Çıkış durumu: Işından koruyucu hazne OFF konumdadır
2. Asma kilidi açın ve çıkarın



Uyarı:

Şifreli kilit teslimat durumunda **000** şifresi ile açılabilir.

Bu şifreyi, kendi belirleyeceğiniz bir sayı ile değiştirmenizi öneririz. Bu sayı kombinasyonunu bir yere not edin ve notu emniyetli bir yerde saklayın.

3. Güvenlik vidasını gevşetin (1)
4. Güvenlik vidasını yukarıya getirin (2)

5. Döner ibreyi saat yönüne 180° döndürün (3)
6. Güvenlik vidasını aşağıya indirin ve döndürerek sıkıştırın (4)
7. Koruyucu kapağı (opsiyonel), varsa, tekrar yerine takın



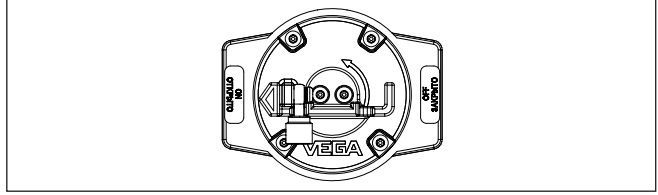
Uyarı:

Güncel anahtarlama durumu döner ibrenin okunun ucuyla gösterilir. Bileziğin oku, " ON" yazısını yönündedir.

Anahtarlama konumu göstergesi

Işınlama "ON"

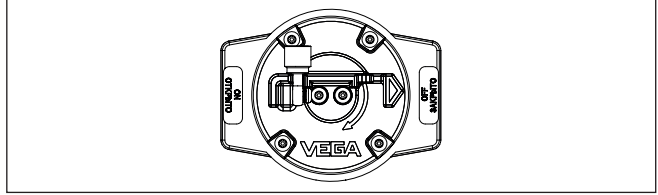
Döner ibrenin işaret oku " ON" yazısını gösterir.



Res. 15: Işınlama " ON" - VEGASOURCE 85 X, C modeli

Işınlama "OFF"

Döner ibrenin işaret oku " OFF" yazısını gösterir.



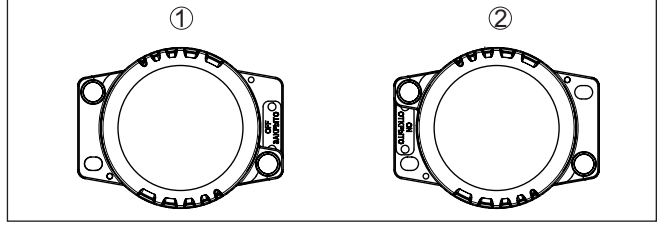
Res. 16: Işınlama " OFF" - VEGASOURCE 85 X, C modeli

Işınlamanın kapalı konuma getirilmesi

Işınlamanın kapatılması bu sürece analog şekilde gerçekleşir. Işınlamanın kapatılması için döner ibre (6) 180° saate ters yönünde döndürülmelidir.

Koruyucu kapaklı pozisyon göstergesi

Bir koruyucu kapak (opsiyonel) monte edilmişse koruyucu kapak her konumda ışıktan koruyucu haznenin üzerine takılamaz. Koruyucu kapağın kanatları sadece mevcut anahtar konumunu belirtir. Koruyucu kapak belli bir konumda takılamıyorsa koruyucu kapağı 180° döndürün.



Res. 17: Koruyucu kapaklı konum göstergesi - VEGASOURCE 85 X, C modeli

- 1 Işınlama " OFF"
2 Işınlama " ON"

X modeli

X modelinde koruyucu kapak OFF konumuna getirilerek bir asma kilitle kilitlenebilir

C modeli

C modelinde koruyucu kapak OFF veya ON konumuna getirilerek bir asma kilitle kilitlenebilir

6.2 Ayar - B modeli - Pnömatik açma-kapama anahtarı



İkaz:

Işınlamanın açık konuma gelmemesi için, hiç kimsenin radyasyonlu bölgede bulunmaması gerekmektedir (Dolum malzemesi haznesinin içinde de).

Işınlama fonksiyonu sadece gereken eğitimi almış personel tarafından açılabilir.



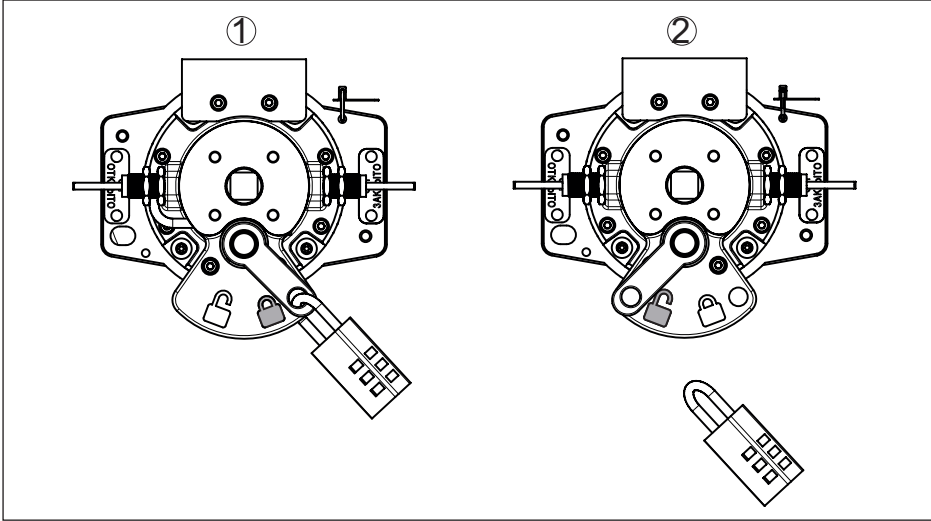
Uyarı:

Pnömatik sürücü, pnömatik sürücü içinde veya üzerinde korozyona yol açabilecek ortam koşullarında kullanılamaz.

Işınlamanın açık konuma getirilmesi

Çıkış konumu: Pnömatik açma-kapama anahtarı doğru şekilde bağlandı. Gereken basınç değerlerini ekteki " *Teknik Veriler*" den bulabilirsiniz.

Işından koruyucu hazne OFF konumunda bulunur.



Res. 18: VEGASOURCE 85 olduğunda anahtarlama durumunun göstergesi - B modeli - Pnömatik açma-kapama anahtarı

- 1 Anahtarlama konumu " OFF" (Sembol: asma kilit kapalı)
- 2 Anahtarlama konumu " ON" (Sembol: asma kilit açık)

- Asma kilidi çıkarın



Uyarı:

Şifreli kilit teslimat durumunda **000** şifresi ile açılabilir.

Bu şifreyi, kendi belirleyeceğiniz bir sayı ile değiştirmenizi öneririz.

Bu sayı kombinasyonunu bir yere not edin ve notu emniyetli bir yerde saklayın.



Uyarı:

Asma kilit yeniden revizyon için kullanılmalıdır (OFF konum) ve revizyon oluncaya kadar uygun bir yerde veya tesisin dışında güvenli bir şekilde korunmalıdır.

Asma kilidi işletim sırasında OFF anahtar konumunun ağzına asma-
yın. Aksi takdirde pnömatik açma-kapama anahtarı nihai pozisyona
getirilmez.

- Pnömatik açma-kapama anahtarına şimdi basılabilmektedir



İkaz:

Sürücüde basınç varken; anahtarlama koluna dokunmayın

Anahtarlama konumu göstergesi

Işınlama "ON"

Anahtarlama kolu " ON" anahtar sembolündedir (asma kilit açık)

Işınlama "OFF"

Anahtarlama kolu " OFF" anahtar sembolündedir (asma kilit kapalı)

Işınlamanın kapalı konuma getirilmesi

Işınlamanın kapatılması bu süreçte analog olarak basınçlı hava kontrolü üzerinden yapılır.

Pnömatik açma-kapama anahtarında basınç yoksa VEGASOURCE 85 otomatik olarak "OFF" konumuna geri döner.

7 Bakım ve arıza giderme

7.1 Temizleme

Cihazı düzenli aralıklarla temizleyin. Şu hususları dikkate alın:

- Cihazda güvenlik fonksiyonlarıyla etkileşebilecek maddeleri temizleyin.
- Dolum malzemesi veya başka malzemelerden dolayı oluşan, ışın koruyuculu haznenin açılıp kapanmasını zorlaştıran veya engelleyen kirleri temizleyin.
- Yazıların okunaklı olmasına dikkat edin
- Bilgilendirme etiketi ve bağlantı kutusunu (Pnömatik açma-kapama anahtarlı model) sadece su ile nemlendirilmiş bir bezle silin
- Cihazda elektrostatik yüklenme olmasını engelleyin. Temizlemeyi asla kuru bezle yapmayın

**İkaz:**

Temizleme için bu kullanım kılavuzunda yazan tüm güvenlik uyarılarını dikkate alın.

7.2 Bakım

Amaca uygun kullanıldığı takdirde normal kullanımda herhangi özel bir bakım yapılmasına gerek yoktur.

Denetim

Sisteme düzenli olarak yapılan denetimler çerçevesinde şu kontrolleri yapmanızı tavsiye ederiz:

- Gövdenin, kaynak yerinin, ışın modülünün dış kısımlarının, kilidin ve kilit pullarının korozyonu olup olmadığını gözle kontrolü
- Preparat modülünün hareketlilik testi (Açma-kapama fonksiyonu)
- Yazı ve ikazların okunaklılığının değerlendirilmesi
- Preparat tutucunun tespit edilmesi ve oturması

**Dikkat:**

Cihazın düzenlemelere uygun şekilde çalışmasından şüphe duyduğunuz takdirde, derhal radyasyon güvenliğinden sorumlu yetkiliyi haberdar ederek kendisinden bilgi alın.

**Dikkat:**

Standart denetimler kapsamında yapılan onarım veya bakımların sadece üretici ya da dağıtıcı şirket ya da burada açık ve net olarak belirtilen yetkili bir kişi tarafından yapılması gerekir.

Korozyon durumunda alınacak önlemler

Işından koruyucu haznede anlamlı miktarda korozyon izlerine rastlarsa ortamdaki doz hızı ($\mu\text{Sv/h}$ veya mR/h) ölçülmelidir. Bu değerler normal kullanımdaki değerlerin altında kalıyorsa, aralık küçültülmeli ve radyasyon güvenliğinden sorumlu yetkili haberdar edilmelidir.

Korozyona uğrayan cihazlar ve kilit pulları mümkün olan en kısa süre içinde yenileriyle değiştirilmelidir.

**İkaz:**

Kilitlemesi veya preparat modülü korozyona uğrayan ışından koruyucu hazneler derhal değiştirilmelidir.

7.3 Açma-kapama anahtarının test edilmesi

Işıktan koruyucu haznenin açma-kapama mekanizmasının çalışıp çalışmadığını düzenli aralıklarla kontrol edin.

Fonksiyon testi

Manuel açma-kapama anahtarlı ışıktan koruyucu hazne

1. Emniyet vidasını (X ve C modelleri) çözün ve (varsa) kilidi " *Devreye alma* " bölümünde açıklandığı şekilde çıkarın.
2. Işınlama modülünü " *Devreye alma* " bölümünde açıklandığı şekilde birkaç kez ON-OFF ayar yönünü değiştirerek oynatın. Işınlama modülü hafifçe oynatılır ve görünür alan içinde korozyon izlerine rastlanmamalıdır.

Işınlama modülü ON konumundan OFF konumuna geçmediği takdirde " *Acil durumda yapılması gerekenler* " bölümündeki açıklamaları izleyin.

Işınlama modülü çok zor oynatılıyor ve başka arızaların olduğu dair belirtiler veriyorsa o zaman ışınlama modeli " *OFF* " konuma getirilerek kapatılmalı ve radyasyon güvenliği sorumlusu bilgilendirilmelidir.

Korozyona rastlanıldığında: " *Korozyon durumunda alınacak önlemler ve bakım* " bölümündeki açıklamaları izleyin.

Pnömatik açma-kapama anahtarlı ışıktan koruyucu hazne

1. Asma kilidi çıkarın (Bkz. Bölüm " *Devreye alma* ")
2. Işınlama modülünü basınçlı hava yardımıyla " *OFF* " konumdan " *ON* " konumuna getirin. Işınlama modülü kesinti olduğunda " *ON* " konumuna geçer.



Dikkat:

Pnömatik anahtar konum değiştirilerek gösterge plakasının gösterge penceresine dokunmayın.

3. Basıncı 2,5 bar (36 psi)'in altına getirin. Işınlama modülü yeniden " *OFF* " konuma getirilmelidir.

Işınlama modülü sabit oranda oynatılmıyor ve başka arızaların olduğu dair belirtiler veriyorsa o zaman ışınlama modeli " *OFF* " konuma getirilerek kapatılmalı ve radyasyon güvenliği sorumlusu bilgilendirilmelidir.

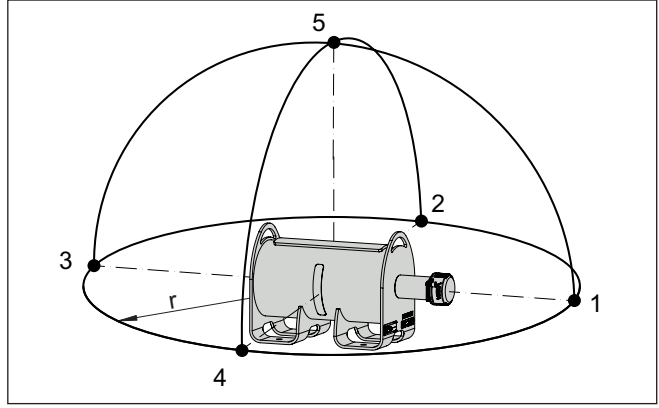
Işınlama modülü " *ON* " konumundan " *OFF* " konumuna geçmediği takdirde " *Acil durumda yapılması gerekenler* " bölümündeki açıklamaları izleyin.

Korozyona rastlanıldığında: " *Korozyon durumunda alınacak önlemler ve bakım* " bölümündeki açıklamaları izleyin.

Yerel ışın şiddetini ölç

Işıktan koruyucu haznenin yerel ışın şiddetini düzenli aralıklarla ölçün ve ölçüm sonuçlarını belgeleyin.

Ölçüm verileri sızdırılmayan yerlerin ve varsa ışın kapasitesindeki değişikliklerin fark edilmesini sağlar.



Res. 19: Yerel ışın kapasitesinin ölçümü için ölçüm noktaları

r Işıından koruyucu hazneye olan uzaklık
1-5 Ölçüm noktaları

Işıından koruyucu hazneden ölçüm noktalarına alacağınız uzaklık (r) hep aynı büyüklükte olmalıdır.

Ölçüm sonuçlarını belgeleyin.

| Ölçüm tarihi | dd/mm/yyyy | |
|---------------------------------------|---------------|----------------------------------|
| Ölçüm saati | hh:mm | |
| Ölçüm uzaklığı r | | |
| Ölçümün son değeri (μSv) | Ölçüm noktası | Ölçülen değer (μSv) |
| | 1 | |
| | 2 | |
| | 3 | |
| | 4 | |
| | 5 | |

Tab. 4: Yerel ışın kapasitesi için ölçüm protokolü

7.4 Sızdırmazlık ve kontaminasyon durumunun kontrolü

Işınlama kapsülünün kontaminasyon durumu belirli aralıklarla test edilmelidir. Kontaminasyon testinin (ve silme testinin) sıklığı yetkili makamların (radyoaktif maddelerle çalışma ruhsatında yazılı olan) verilerine uygun olması gerekmektedir.



Uyarı:

Bir kontaminasyon testinin sadece düzenli olarak yapılması yetmez, bu test ışın kaynağının dış kabuğu etkileşmeye maruz kaldığında da yapılmalıdır. Bu durumda kontaminasyon testi radyasyon güvenliğinden sorumlu kişi tarafından gerekli düzenlemeler dikkate alınarak

yeniden yazılmalı ve ışıktan koruyucu haznenin yanı sıra proseste kullanılan haznenin tüm parçalarını kapsmalıdır.

Bir kaza sonrasında derhal bir kontaminasyon testi yapılmalıdır.

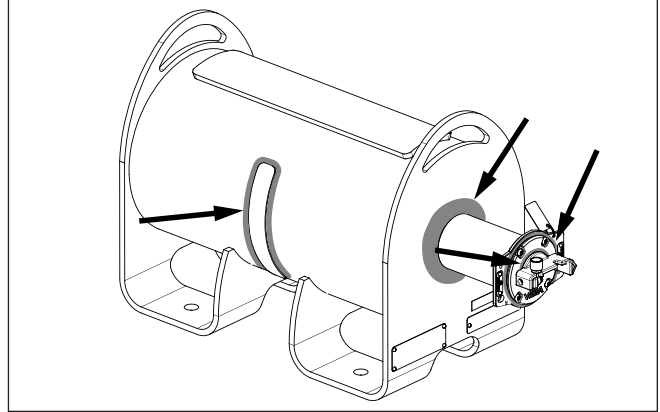
Aşağıdaki durumlarda kontaminasyon testi yapılmalıdır:

- Mevcut kullanım sırasında düzenli testler için
- Işıktan koruyucu haznenin daha uzun depolanması söz konusu ise
- Işıktan koruyucu haznenin bir depolama sonrasında yeniden devreye alınması söz konusu ise

Kontaminasyon testinin seyri

Kontaminasyon testi (ve silme testi) ya yetkili kişi veya kuruluş tarafından yapılır ya da yetkili bir kuruluş tarafından kullanımınıza sunduğu bir kontaminasyon testi donanımı kullanılarak yapılır. Kontaminasyon testi donanımları üreticinin talimatlarına uygun kullanılmalıdır. Test sonuçları ile ilgili raporlar korunmalıdır.

Başka bir yöntem önerilmediği takdirde, kontaminasyon testini şu şekilde yapın:



Res. 20: Kontaminasyonun kontrolü için silme yüzeyleri - X, C modeli

1. En azından şu noktalardan silme örneği alın:

X, C modeli - Manuel açma kapama anahtarı:

Preparat modülü ve gövde arasındaki yiv boyunca

B modeli: Pnömatik açma kapama anahtarı.

Silindir gövdede ON/OFF pozisyon şalterinin ve üç halka şekilli yivlerin dişli vidası boyunca

Manuel çalıştırılan ışıktan koruyucu haznede kontaminasyon testi, ışıktan koruyucu hazne "ON" veya "OFF" konumunda bulunduğu anda yapılabilir.

Pnömatik açma kapama anahtarı donanımlı ışın koruyuculu hazne, şalterin sızdırmazlık testinden önce "OFF" konumunda kilitlenmelidir.

2. Örneklerin analizini yetkisi olan kuruluşa yaptırın. Bir ışın kaynağının kapalı olarak değerlendirilmemesi için, kontaminasyon testi

örneğin 185 Bq (5 nCi)'den fazla olarak saptanması gerekmektedir.



Uyarı:

Verilen değer A.B.D. için geçerlidir. Başka ülkelerin yasaları başka sınırları uygun görebilir.

Işın kaynağı muhtemelen açıksa, şu prosedürü izleyin:

- Radyasyon güvenliğinden yetkili kişiyi bilgilendirin
- Işın kaynağından çevreye radyasyon yayılmasını önlemek için gereken önlemleri alın. Işın kaynağının güvenliğini sağlayın.
- Yetkili görevliye ışın kaynağının kapalı olmadığını saptadığınızı bildirin.

7.5 Arızaların giderilmesi

Arıza olduğunda yapılabilecekler

Herhangi bir arızanın giderilmesi için gerekli önlemleri almak teknisyenin görevidir.

Radyasyon güvenliğinden sorumlu yetkili Radyasyon Güvenliği Yönetmeliğinin yerine getirilmesinden ve radyasyon güvenliği ile ilgili her konudan sorumludur ve arıza olduğunda gerekli önlemlerin alınmasını sağlamalıdır.

24 Saat Hizmet-Çağrı Merkezi

Teknik arıza olduğunda acil durumlarda **+49 1805 858550** numaralı telefondan VEGA Çağrı Merkezimizi arayın.

Çağrı merkezimiz size normal çalışma saatleri dışında da haftada 7 gün aralıksız hizmet vermektedir. Bu hizmeti dünya çapında sunduğumuz için destek İngilizce olarak verilmektedir. Hizmet ücretsizdir, sadece normal telefon maliyeti doğmaktadır.

ABD çağrı merkezi

ABD için özel bir çağrı merkezi mevcuttur:

1-800-367-5383

Normal çalışma saatleri dışında aradığınızda telesekretere not bırakınız.

Görevli mühendis sizi vakit geçirmeden arayacaktır.

7.6 Acil durumda yapılması gerekenler

İlk önce yapılacaklar

Burada yazılan acil durum prosedürü, ışın kaynağının yalıtımsız olduğu bilinen veya yalıtımsız olduğu düşünülen bir alana yalıtım yapılarak personelin güvenliğini sağlamak amacıyla derhal uygulamaya koyulmalıdır.

Işıktan koruyucu hazne radyoaktif izotop kalmadığında, ışıktan koruyucu hazne "OFF" konumunda olmadığında veya ışıktan koruyucu haznedeki doz hızının arttığı saptandığında acil durum söz konusudur.

Bu prosedür, radyasyondan sorumlu yetkilinin başka önlemleri almasına kadar geçen süre içinde söz konusu kişilerin korunmasına yöneliktir.

Işın kaynağının gözetiminden sorumlu kişi (İşletmeci tarafından yetkilendirilen kişi) bu prosedürün gerektiği şekilde yerine getirilmesinden sorumludur.

- $\mu\text{Sv/h}$ (mR/h) cinsinden doz hızını ölçerek bulunduğunuz yerin risk alanını saptayın
- Söz konusu alanı sarı bantla veya bir halatla geniş bir alan içerisine alın ve buraya tüm dünyada geçerli radyasyon ışını uyarı işareti koyun

Işıından koruyucu hazne "OFF" konumuna getirilemiyor

Böyle bir durumda ışından koruyucu hazne sökülmemelidir. Sökme talimatını radyasyon güvenliği sorumlusu vermelidir.

Işın çıkış kanalını, kalın duvara (örn. çelik ya da kurşundan) yönlendirin veya ışın çıkış kanalının önüne bir kör flanş veya bir kör plaka monte edin.

İnsanlar ışından koruyucu haznenin yalnızca arkasında durabilirler. Işın çıkış kanalının önünde kesinlikle durmayın.

Gövdedeki taşıma kulpu daha kolay bir güvenli kullanım sağlar.

Işıından koruyucu hazne içinde artık ışın kaynağı bulunmamaktadır

Bu durumda ışın kaynağının başka bir yerde güvenliği sağlanmalıdır veya ek bir siper getirilmelidir.

Işın kaynağı, ya bir pense ya da bir maşa ile son derece iyi yalıtılmış şekilde ve taşıyanın gövdesinden mümkün olduğunca uzak tutularak taşınır.

Taşıma için gereken süre önceden ışın kaynağı olmaksızın yapılan deneme ve eğitimle hesaplanır ve en iyi süre saptanır.

Yetkili makamlara ihbar

- İhbar edilmesi gereken durumları derhal yerel ve ulusal makamlara bildirin
- Radyasyon güvenliği yetkilisi yerinde ve kapsamlı bir durum incelemesinin ardından yerel makamlarla mevcut problemin giderilmesi için uygun önlemler hakkında anlaşmaya varmalıdır.



Uyarı:

Her ülkenin izlediği prosedür ve bildirme zorunlulukları farklı olabilir.

8 Sökme

8.1 Sökme prosedürü

Radyometrik bir ölçüm kurulumuna gerek kalmadığı takdirde, ışıandan koruyucu haznenin ışınlarının kapatılması gerekir (" OFF" konumu).

Işıandan koruyucu hazne ilgili yönetmelikler dikkate alınarak sökülmesi ve hem kapalı hem de giriş çıkışa kapalı bir oda içinde muhafaza edilmelidir.

Yetkili makamları bu önlem hakkında bilgilendirin.

Hazneyi saklayacağınız bu odaya giriş aralığı ölçülmeli ($\mu\text{Sv/h}$ veya mR/h) ve etiketlenmelidir. Hırsızlığa karşı önlem alma sorumluluğu radyasyon güvenliği yetkilisine aittir.

Işıandan koruyucu hazne içindeki ışınlayıcının sistemle birlikte çöpe atılması engellenmelidir.

Bu durumda bunların derhal geri iadesini sağlayın.



Dikkat:

Işıandan koruyucu haznenin sökülmesi yerel yasalara ve radyoaktif maddelerle çalışma ruhsatına uygun şekilde sadece yetkisi olan, ışınlara maruziyeti gözetim altında bir teknik görevli tarafından yapılmalıdır. Bu durumda, radyoaktif maddelerle çalışma ruhsatının içeriğine uygun olup olmadığı dikkate alınmalıdır.

Bulunulan yerin koşulları dikkate alınmalıdır.

Tüm işler olabildiğince kısa sürede ve ışın kaynağından uzak bir mesafede yerine getirilmelidir (Siper). Aynı zamanda gereken önlemler alınarak (Örn. engel koyarak) başka kişilerin zarar görmesi engellenmelidir.

Işıandan koruyucu hazne sadece ışınlar kapalı konumdaysa büyütülebilir. " OFF" ayar konumunu kilitleyerek güvenliğini sağlayın.

Haznenin sökülmesi için " *Montaj*" ve " *Devreye alma*" bölümünü dikkate alın ve orada listelenen adımları tersten yerine getirin.

8.2 İade kabul etme, nakliyat

Federal Almanya Cumhuriyeti

Yetkili satış temsilcisiyle irtibata geçerek, yeniden kullanım veya yararlanmanın test edilmesi amacıyla geri iadesini organize edin.

Diğer ülkeler

Yetkili satış temsilcisiyle irtibata geçerek, yeniden kullanım veya yararlanmanın test edilmesi amacıyla geri iadesini organize edin.

Ayrıca görevli memuru bilgilendirin.

Bir ülkede geri iade mümkün olmadığı takdirde, sizden sorumlu satış temsilcisi ile başka yöntemler arayın.

Ürünün iadesi için seçilen havalimanı Frankfurt a. M. Hava Limanıdır (Almanya).

**Uyarı:**

Dökümantasyon amacıyla ışından koruyucu haznenin durumunun fotoğrafını çekiniz. Bu, ışından koruyucu haznenin veya bazı parçalarının aşınması veya hasar görmesi halinde size yardımcı olacaktır.

**Uyarı:**

İade için göndermeden, yetkili bir kişi tarafından *Ürüne iade edilmek üzere gönderilmeden önce periyodik bir test* yapılmalıdır.

Bunun için aynı zamanda " *Yetkili Personel*" hakkındaki bilgileri " *Güvenliğiniz için*" bölümünden test talimatlarını ise " *Bakım ve arızaların giderilmesi*" bölümünden öğrenebilirsiniz.

Geri iade için şartlar

İade işleminden önce aşağıdaki koşullar yerine getirilmelidir. Ayrıca *Kontrol Listesi Tip A ambalaj* bölümündeki kontrol listesine bakın. (İade sevkiyatından önce periyodik muayene)

- Radyasyon kaynağının kontaminasyon testine ait üç aydan eski olmayan bir kabul testi sertifikası (silme testi sertifikası) iade sırasında mevcut olmalıdır.
- Işınlama kapsülünün seri numarasını, ışın kaynağının tipini, faaliyetleri ve tasarım türü hakkındaki verileri hazırda bulundurun. Bu veriler, ışın kaynağının ürün ambalajıyla birlikte teslim edilen belgelerde bulunur. Preparata ait üretici sertifikasının bir kopyasını yanına koyunuz.
- Işından koruyucu haznede, preparatın fonksiyonunu veya güvenli olarak muhafaza edilmesini etkileyecek anlamlı herhangi bir korozyon izine rastlanmamıştır.
- Yanma veya mekanik etkiler nedeniyle (deformasyon, göçük gibi) ciddi hasarlar görülmemiştir
- Işından koruyucu haznenin ses mekaniği kusursuz çalışıyor. Işından koruyucu hazneyi " *OFF*" konumuna getirin ve bir kilitle bu konumu sabitleyin.
- Geriye iade tipi testten geçmiş bir A tipi ambalajda taşıma kuralları gereğine (ADR/RID, IATA/DGR) göre yerine getirilmelidir. Işından koruyucu hazne VEGASOURCE 85 geri iade edilebilir. Şüphenez olduğunda satış partnerinizden uygun bir nakliye ambalajı alabilirsiniz.
- Paketin üzerine koyulacak notları ve standart olmayan ulusal yönergeleri (ADR/RID, IATA/DGR taşıma kurallarına uygun şekilde) yazın. Gerekirse, ulusal ve uluslararası yönergelere uygun başka kontrol ölçümleri yapabilirsiniz.

Bir şeyden emin olmadığınız takdirde yetkili bir memurla veya konuyla ilgili profesyonel bir organ ile görüşebilirsiniz.

A tipi bir ambalajın yeniden sevkiyatı

İlk sevkiyat yapılacağında, ışından koruyucu haznenin, güvenli nakliye için A tipi nakliye paketinin gerekliliklerini karşıladığından emin olunuz.

İleri veya geri sevkiyat durumunda, ışından koruyucu haznenin durumuyla ilgili sorumluluk sonraki sevkiyatçıya aittir. Bu durum özellikle ışından koruyucu haznenin bir tesiste uzun bir süre boyunca kurulu olması halinde geçerlidir.

Her sevkiyattan önce, ışııdan koruyucu haznenin hâlâ A tipi sevkıyat paketının özelliklerini karşılayıp karşılamadığını kontrol edin.

9 A tipi ambalaj kontrol listesi

İade sevkiyatından önce periyodik denetim

İade etmeden önce eksiksiz ve doğru bir şekilde doldurulmuş kontrol listesini VEGA'ya gönderin.

| Personelden beklenenler | OK |
|---|----|
| Teşhis, bakım ve demontaj personeli aşağıdaki gereklilikleri karşılamalıdır: | |
| Eğitilmiş personel: Bu işle ve faaliyete uygun niteliklere sahip olmalıdır | |
| Tesis operatörü tarafından bilgilendirilmiş ve yetkilendirilmiş | |
| Ulusal yönetmelikleri iyi bilen | |
| Çalışmaya başlamadan önce: Belgelerdeki talimatları ve sertifikaları (uygulamaya bağlı olarak) okuyun ve anlayın. | |

| Firma | |
|--------------------------------------|--|
| Adı | |
| Adres | |
| Test eden kişinin adı ve fonksiyonu: | |

| Işıdan koruyucu hazne | |
|---|----|
| Order code: | SE |
| Işıdan koruyuculu haznenin seri numarası: | |

| Işın kaynağı | |
|-----------------------------|--|
| İzotop: Cs-137 | |
| İzotop: Co-60 | |
| Preparatın seri numarası: | |
| Nominal aktivite (MBq/GBq): | |
| Üretim tarihi: | |

| Testler | OK |
|--|----|
| Işıktan koruyucu haznenin kullanım kılavuzundaki güvenlik talimatlarına uyulmuştur: | |
| Üç aydan eski olmayan ve radyasyon kaynağının sızdırmazlığını onaylayan bir kabul testi sertifikası VEGA'da mevcuttur (silme testi sertifikası): | |
| Hazne, özellikle kaynak dikişlerinde herhangi bir korozyon göstermemektedir: | |
| Haznenin şu özelliklerinde herhangi bir hasar yoktur: | |
| AÇMA/KAPAMA mekanizması korozyona uğramamış ve kullanım talimatlarına göre çalışmaktadır: | |
| Işıdan koruyucu hazne OFF konumda gönderilir: | |
| Nakliye için, preparat tutucusu OFF konumuna getirilir ve bir kilit ile sabitlenir: | |
| Taşıma indeksi belirlenmiştir: | |
| Ambalaj, geçerli nakliye yönetmeliklerine (ADR/RID, IATA/DGR) ve geçerli ulusal yönetmeliklere uygun olarak etiketlenmiştir: | |
| İade sevkiyatı, tip testi yapılmış A tipi ambalaj içinde yapılır: | |

| Testler | OK |
|--|----|
| Eksiksiz ve doğru doldurulmuş kontrol listesi, iade sevkiyatından önce VEGA'ya sunulmalıdır: | |

Işıندان koruyucu hazne

Yukarıdaki koşullar yerine getirildiği takdirde VEGASOURCE ışından koruyucu hazne A tipi ambalaj olarak iade edilebilir; ancak haznenin yeniden etiketlenmesi gerekir.

| | |
|--------|--|
| Tarih: | |
| İmza: | |

10 Ek

10.1 Teknik özellikler

Genel bilgiler

316L ham maddesi 1.4404 veya 1.4435'e uymaktadır.

Cihaz ağırlığı

- Manuel açma-kapama anahtarı yakl. 578 kg (1274 lbs)
- Pnömatik ON/OFF anahtarı maks. 600 kg (1323 lbs)
- Koruyucu başlık yakl. 0,9 kg (2 lbs)

Proses bağlantısı

" *Ebatlar*" bölümü altındaki şekle bakınız

Sıkma torku - Montaj vidaları

| Malzeme | Sıklık sınıfı | Sıkma torku | Sürtünme kat sayısı |
|-----------------|---------------|---------------|---------------------|
| Paslanmaz çelik | 7 | 50 ... 140 Nm | |
| Çelik | 8.8 | 50 ... 140 Nm | > 1,4 |

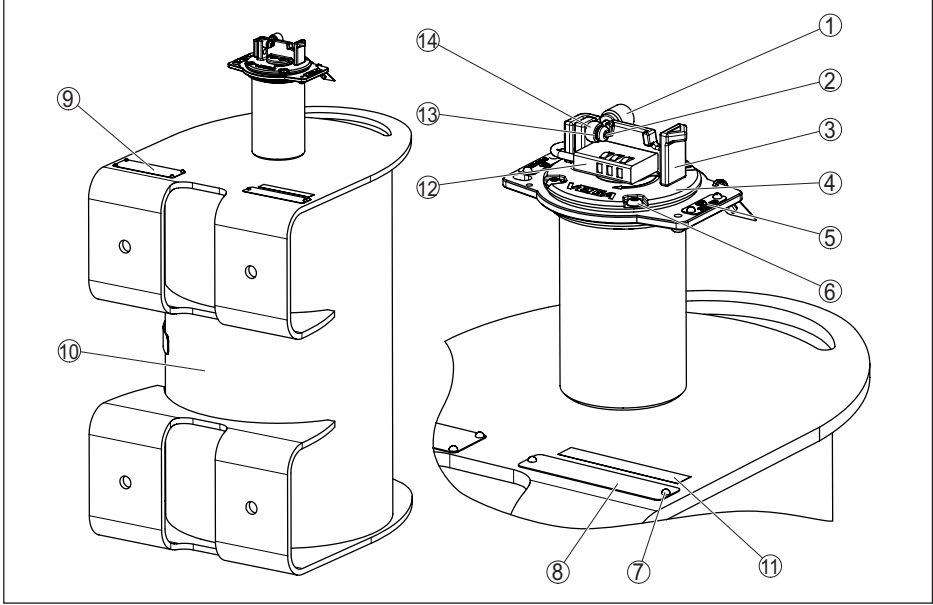
Işın çıkış kanalı

- Yer Yandan
- Çıkış açısı Işın çıkış kanalının pozisyonu renkle gösterilmiştir.
5°, 30°, 40° ($\pm 20^\circ$), 45°
Ayrıntılar için ekteki " *Ebatlar*" bölümünde çıkış açısı şekline bakınız
- Genişlik 10°
- Kullanılan ışının sönümlenmesi ¹⁾ Co-60: yaklaşık 0,272 yarı değer katmanları (zayıflama faktörü F_s 1,21)

Malzemeler

- Proses bağlantısı - Montaj braketleri 316L
- Dış gövde 316L veya çelik (1.0619) RAL 1018 PUR desenli boya ile
- Preparat modülünde sızdırmazlık Silikon
- Blendajlı malzeme Kurşun
- Preparat tutucusu 316L
- Manuel açma-kapama anahtarı 316L
- Pnömatik ON/OFF anahtarlama 316L

¹⁾ Işın çıkış kanalı açık olduğunda

Materyaller - X, C cihaz modeli - Manuel açma kapama anahtarı

Res. 21: Malzemeler VEGASOURCE 85 - X, C modeli

| Konum | Yapı ögesi | Malzeme |
|-------|--|------------------|
| 1 | Durdurma vidası | 316L |
| 2 | Kolarlı vida | 316L |
| 3 | Yuvarlak tokmak | 1.4408 (CF8M) |
| 4 | Kapak plakası | 1.4408 (CF8M) |
| 5 | Etiket - ON/OFF | 316L |
| 6 | Güvenlik vidası - Pimli Torx | 316L |
| 7 | Perçinler | 316L |
| 8 | Model etiketi - Işıktan koruyucu hazne | 316L |
| 9 | Model etiketi - Işın kaynağı | 316L |
| 10 | Işıktan koruyucu hazne | 316L veya 1.0619 |
| 11 | Etiket | Poliester |
| 12 | Asma kilit - Sayı kodu | Çelik |
| 13 | Yaylı rondela | 1.4568 (17-7PH) |
| 14 | Halkalı cıvata | 316L |

Pnömatik açma kapama anahtarı (opsiyonel)

| | |
|--------------------------|-----------------|
| Salınım aralığı | 180° |
| Basınçlı hava bağlantısı | G $\frac{1}{8}$ |

| | |
|---|---|
| Anahtarlama basıncı | 3,5 ... 6 bar (51 ... 87 psi) |
| Açma kapama anahtarının eski konumuna getirilmesi | Yaylı öğeler kullanarak |
| Basıncılı hava koşullandırma | ISO 8573-1 gereğince 3 sınıfı, 10 K kullanım sıcaklığında çiy noktası, partikül büyüklüğü 40 µm Avrupa için özel uyarı: (Gaz grubu 2 olan) basıncılı hava yönergesinin 1 inci maddesi 3.6 numaralı fıkrası baz alınarak (PED) 97/23/EG Basınç Donatıları Yönergesinin gereksinimlerinden pnömomatik sürücü çıkarılmıştır. |
| Bağlantı ile ilgili veriler | |
| - Çalışma gerilimi | 8 V |
| - Harcanan elektrik - Ölçüm plakası ölçülmemiştir | ≥ 3 mA |
| - Harcanan elektrik - Ölçüm plakası ölçülmüştür | ≤ 1 mA |

Işın kaynağı ve haznenin karakteristik özellikleri

| | |
|--|--|
| Işından koruyucu haznenin yarı değer tabakalarının sayısı (Cs-137) | 11,5 (Zayıflama faktörü F _s 2800) |
| Işın kaynağının maks. aktivitesi | |
| - Cs-137 | 370 GBq (10000 mCi) |
| - Co-60 | 37 GBq (1000 mCi) |

Çevre koşulları

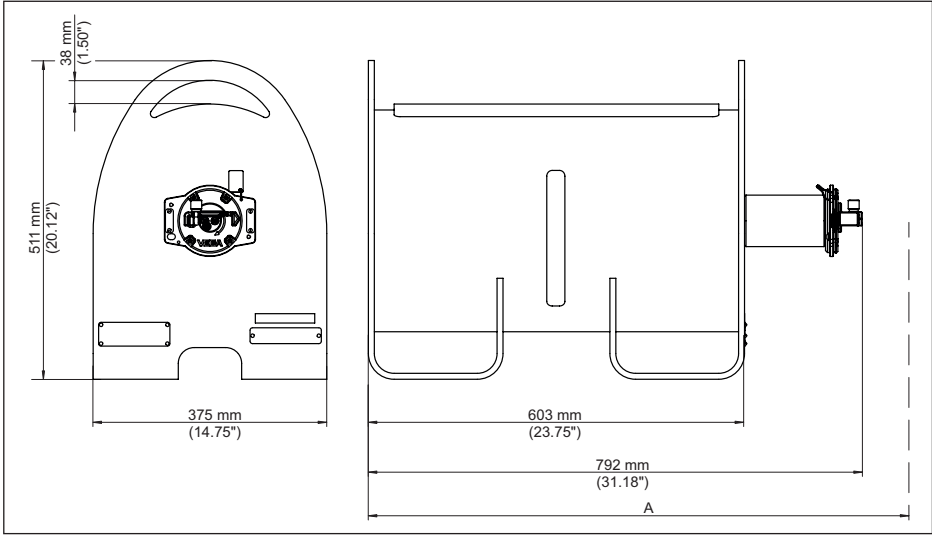
| | |
|--|---|
| Çevre basıncı | Atmosfer basıncı |
| Çevre sıcaklığı (Flanş sıcaklığı) | |
| - VEGASOURCE 85 manuel açma-kapama anahtarlı | -50 ... +200 °C (-58 ... +392 °F) |
| - VEGASOURCE 85 pnömomatik ON/OFF anahtarlı | -20 ... +80 °C (-4 ... +176 °F) |
| Yorulma mukavemeti | DIN EN 60068-2-64-Test Fh; 10 ... 2000 Hz; 5 g ² /Hz |
| Yanmaya karşı dayanıklılık | |
| - Sıcaklık mukavemeti | 30 dakika için 821 °C (1510 °F) |
| - Yanma kategorisi | IEC 62598 gereğince F |

Koruma önlemleri

| | |
|-------------|--------------------|
| Koruma tipi | IPx6 (NEMA Type 4) |
|-------------|--------------------|

10.2 Ebatlar

VEGASOURCE 85, X, C modeli - Manuel açma kapama anahtarı:



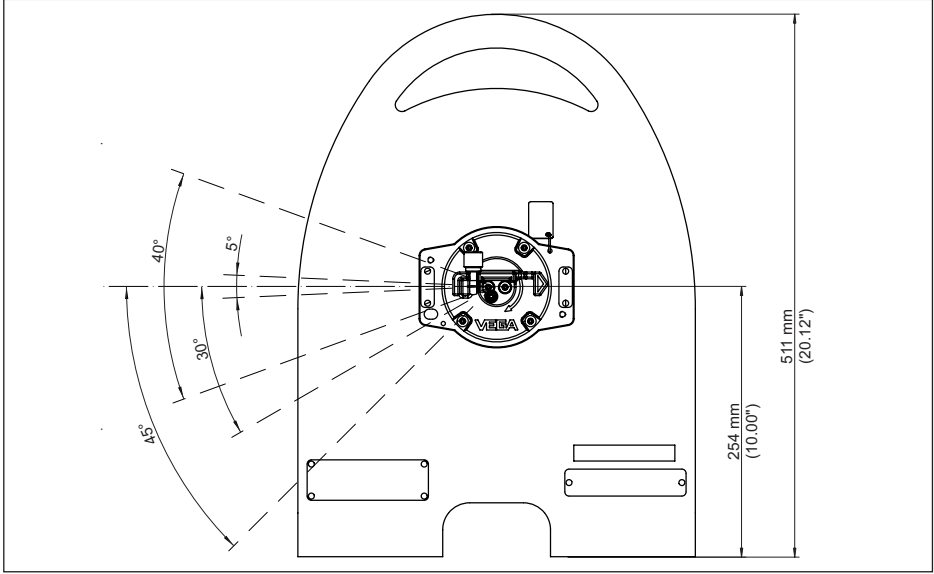
Res. 22: Işıktan koruyucu hazne VEGASOURCE 85, X, C modeli - Manuel açma kapama anahtarı

1 Koruyucu kapak (opsiyonel)

A Yükleme borusunun boşaltılması için serbest yükseklik = 1150 mm (49 in)

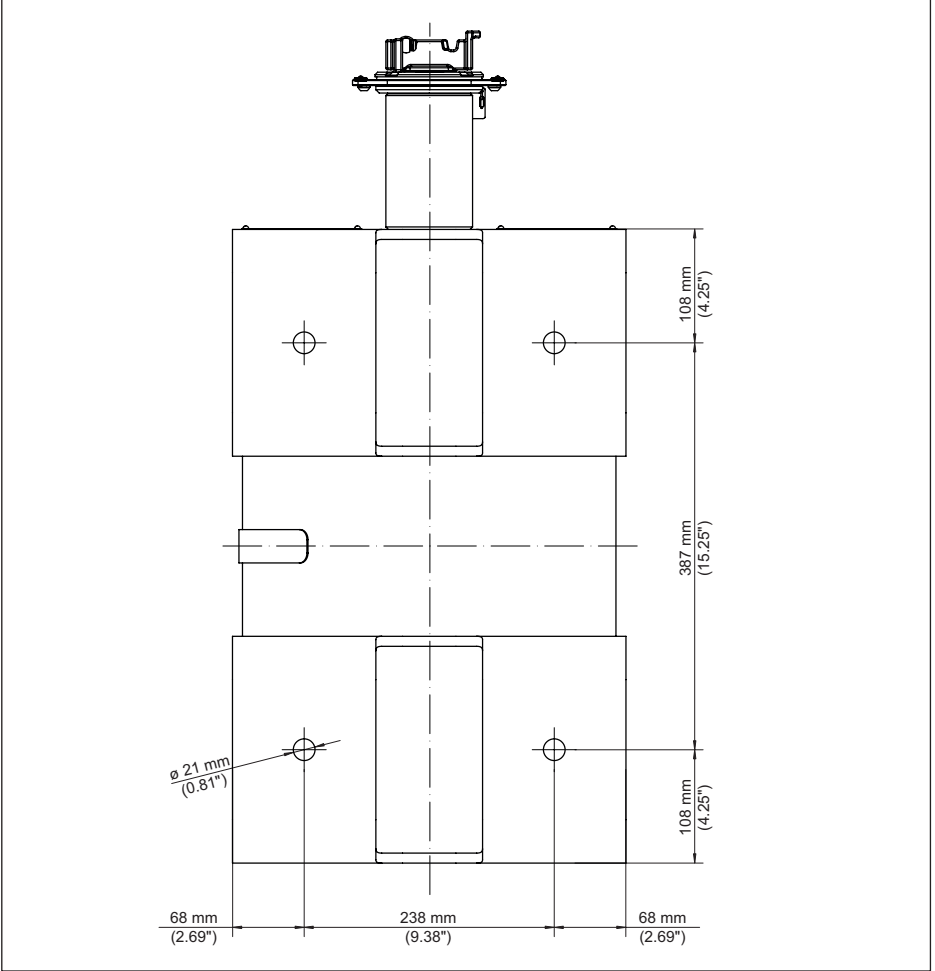
Karakteristik özellikler

- Elle ON/OFF ayarının yapılabilmesi için döner ibre
- " OFF" / " ON/OFF" konumunun kilitlenmesi için asma kilit
- Koruyucu kapak (opsiyonel)

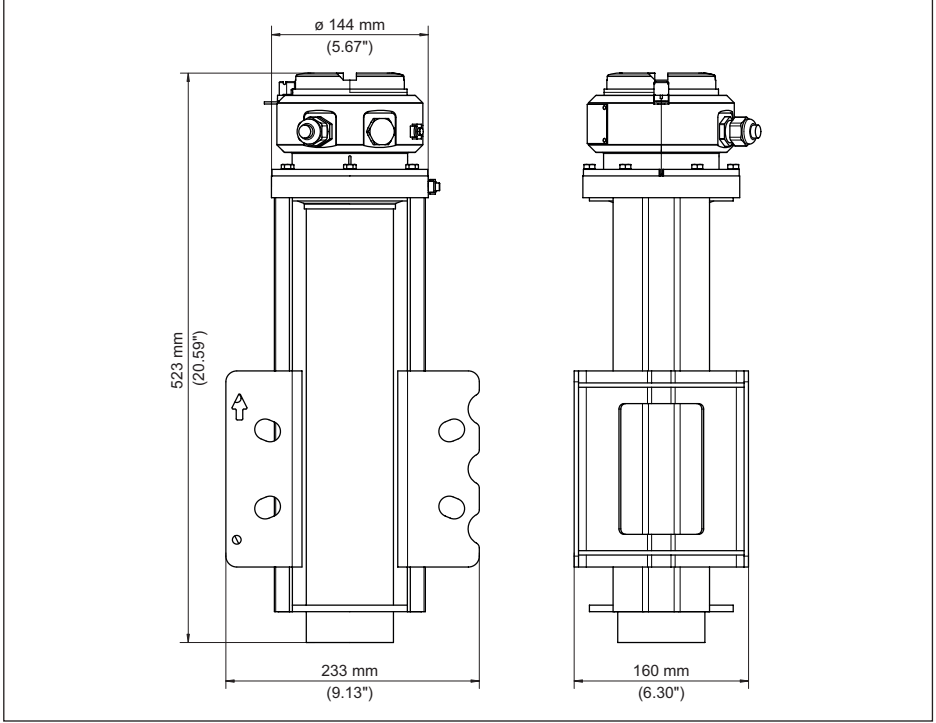
VEGASOURCE 85, ışın çıkış kanalı

Res. 23: Işın çıkış kanalı (Örn. X, C modeli)

VEGASOURCE 85, kaide



Res. 24: Delikli kaide (ör. X, C modeli)

Gama modlatr (opsiyonel)

Res. 25: Yabancı ışınlar olsa dahi gama modlatr kesintisiz ölçm mmkn kılar

10.3 Üretici beyanı

Looking Forward

VEGA

VEGA Americas, Inc.
4241 Allendorf Drive
Cincinnati, OH, 45209-1183
USA
April 19, 2017

513.272.0131 Telephone
800.FOR.LEVEL Toll Free
513.272.0133 FAX
<http://www.vega-americas.com>

VEGA Americas, Inc. Sealed Source Container Devices

Declaration of TYPE A Evaluation and Testing

Models: SH-F; SHD; SHLG; SHLG; SR; SHRD; MDTs; SHLM-B, BR, C, CR, CP, & MI; SHRM; SHLD, SE80

VEGA Americas, Inc. (VA) (previously Ohmart) being the manufacturer of the devices listed above confirms the requirements of international transportation of hazardous materials USA DOT 49CFR173.410 & 412, and IATA/DGR (2015) for TYPE A packaging. They are appropriate for transportation of special form radioactive material meeting the classification testing of ANSI/HPS N43.6-1997.

The requirements for qualification to be listed as TYPE A packaging was completed according to IAEA-SSR-6 (2012) section IV and documented by internal test reports.

VA designs and manufactures the device to meet the test conditions of the IAEA requirements for "TYPE A" radioactive package shipping container as outlined. These test requirements are adopted by the Nuclear Regulatory Commission (NRC), the USA Department of Transportation (US DOT), and International Air Transport Association Dangerous Goods Regulations (IATA DGR) and incorporated into their requirements for the radioactive TYPE A package. The development, design, review, and testing of the source containers at VEGA Americas is in accordance with VA ISO 9001:2008 certification and Quality Management System. It is outlined in the Engineering Product Development procedure, 230-01.

NOTE: VA cannot guarantee that the condition of the source holders will continue to meet these specifications after initial shipment to a customer and mounted for use. It will be the responsibility of any subsequent shipper to ensure the holder is in a condition to meet the requirements to be shipped as a "TYPE A" radioactive package.



Lee Dallman, PE, Director of Engineering



Gretchen Lisi, Quality Manager

450-02-009-R3
Ref: 450-02-009

Rev: 1
11/29/2021

10.4 Sınai mülkiyet hakları

VEGA product lines are global protected by industrial property rights. Further information see www.vega.com.

VEGA Produktfamilien sind weltweit geschützt durch gewerbliche Schutzrechte.

Nähere Informationen unter www.vega.com.

Les lignes de produits VEGA sont globalement protégées par des droits de propriété intellectuelle. Pour plus d'informations, on pourra se référer au site www.vega.com.

VEGA lineas de productos están protegidas por los derechos en el campo de la propiedad industrial. Para mayor información revise la pagina web www.vega.com.

Линии продукции фирмы ВЕГА защищаются по всему миру правами на интеллектуальную собственность. Дальнейшую информацию смотрите на сайте www.vega.com.

VEGA系列产品在全球享有知识产权保护。

进一步信息请参见网站 < www.vega.com。

10.5 Marka

Tüm kullanılan markaların yanı sıra şirket ve firma isimleri de mal sahipleri/eser sahiplerine aittir.

INDEX

A

- Acil durum 35
Açma-kapama anahtarının test edilmesi 32
Aksesuar
– Etiket 17
– Gama modülatörü 17
Arızaların giderilmesi 35
A tipi ambalaj 13

B

- Bakım 31
Basınçlı hava bağlantısı 23

C

- Çalışma prensibi 12

D

- Denetim 31
Depolama 15

E

- Entegrasyon kontrolü 21
Etiketler 17

G

- Gama modülatörü 17
Geri iade 38
Güvenlik uyarıları 6

H

- Hizalama
– Seviye ölçümü 19

I

- Işıktan korunma 5
Işın kaynağı 44
Işın kaynağının geriye iadesi 37
Işınlamanın açık konuma getirilmesi 26, 28
İlk önce yapılacaklar 35

K

- Kablo 22, 25
Kaldıraç tutturacı 18
Kaldırma düzenerleri 13, 18
Kontaminasyon durumunun kontrolü 33
Kontrol alanları 6
Koruyucu başlık 16, 20, 27

M

- Model etiketi 9

- Modeller 9

N

- Nakliye 13
Nakliye belgeleri 16
Nakliye kontrolleri 13
Nem 18

P

- Pnömatik ON/OFF anahtarlama 22, 24, 43
Preparat 12

R

- Radyasyon güvenliği sorumlusu 6, 7, 21, 31, 32, 34, 35, 37
Radyoaktif maddelerle çalışma ruhsatı 5
Referans O halkası 31

S

- Servis - Çağrı Merkezi 35
Sızdırmazlık testi 33
Silme testi 33
Sökme 37

T

- Taşıma yönetmelikleri 16
Teknik özellikler 42
Temizleme 31
Teslimata ilişkin yönetmelikler 16

U

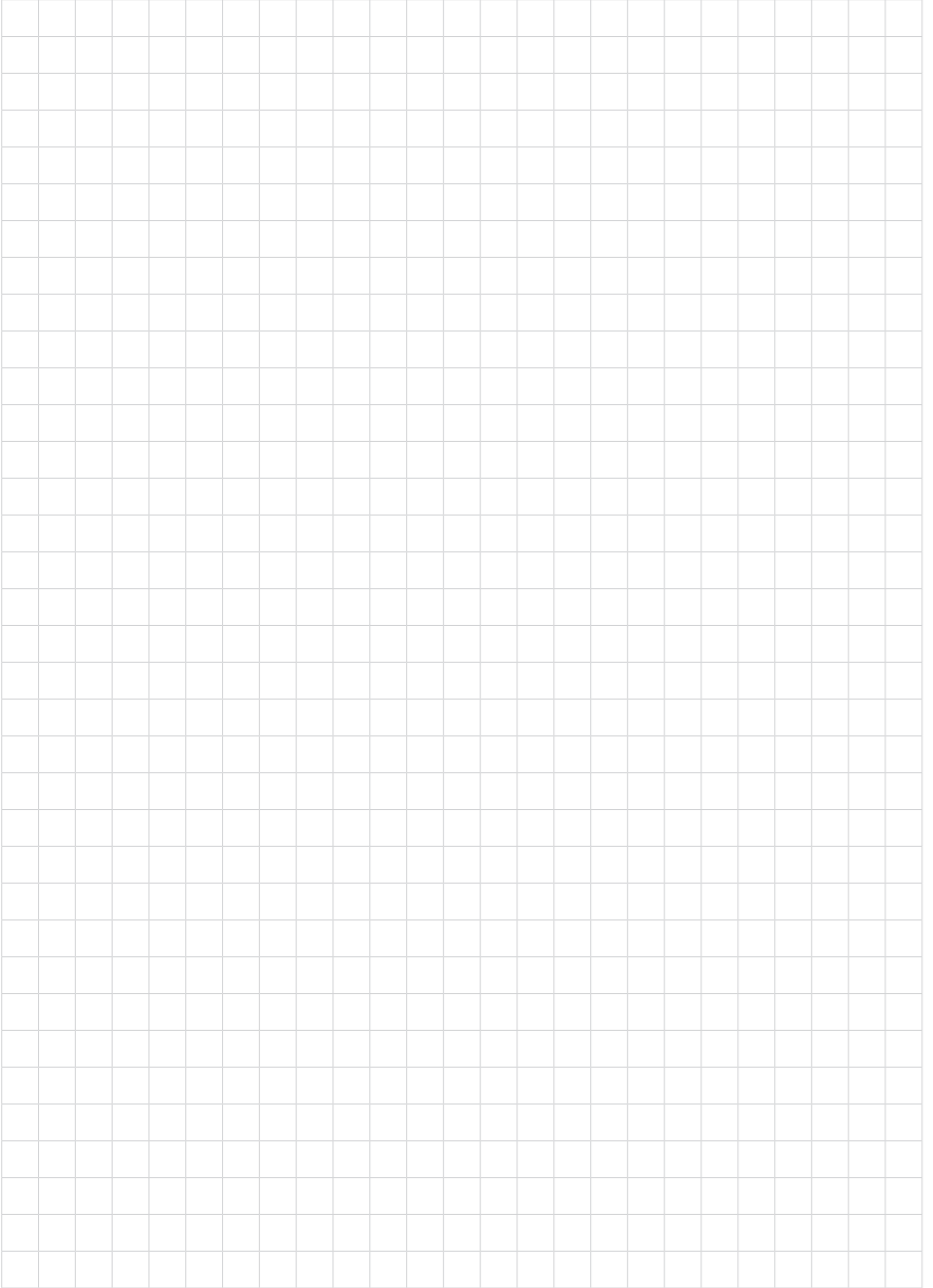
- Uygulama alanı 12

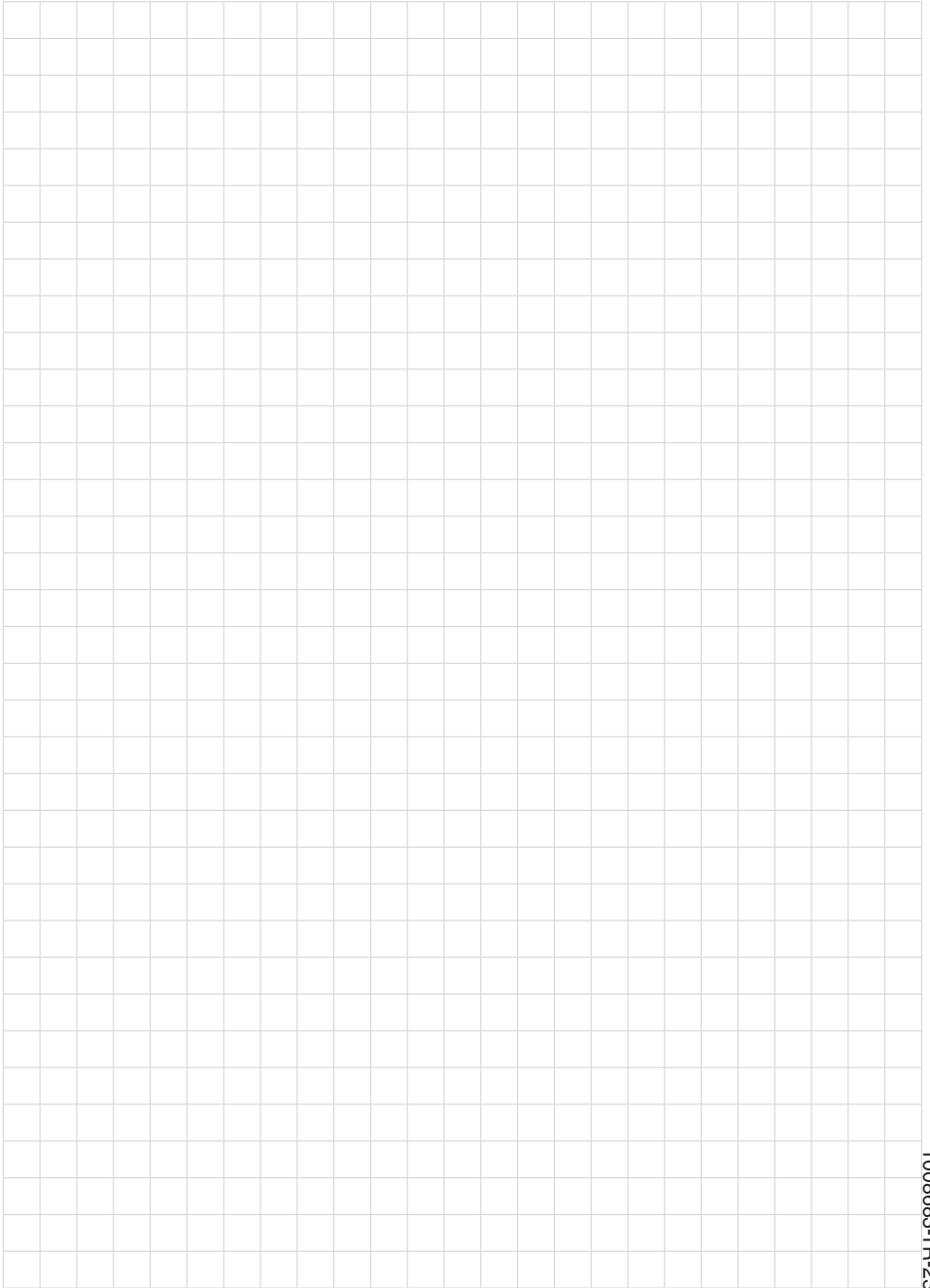
V

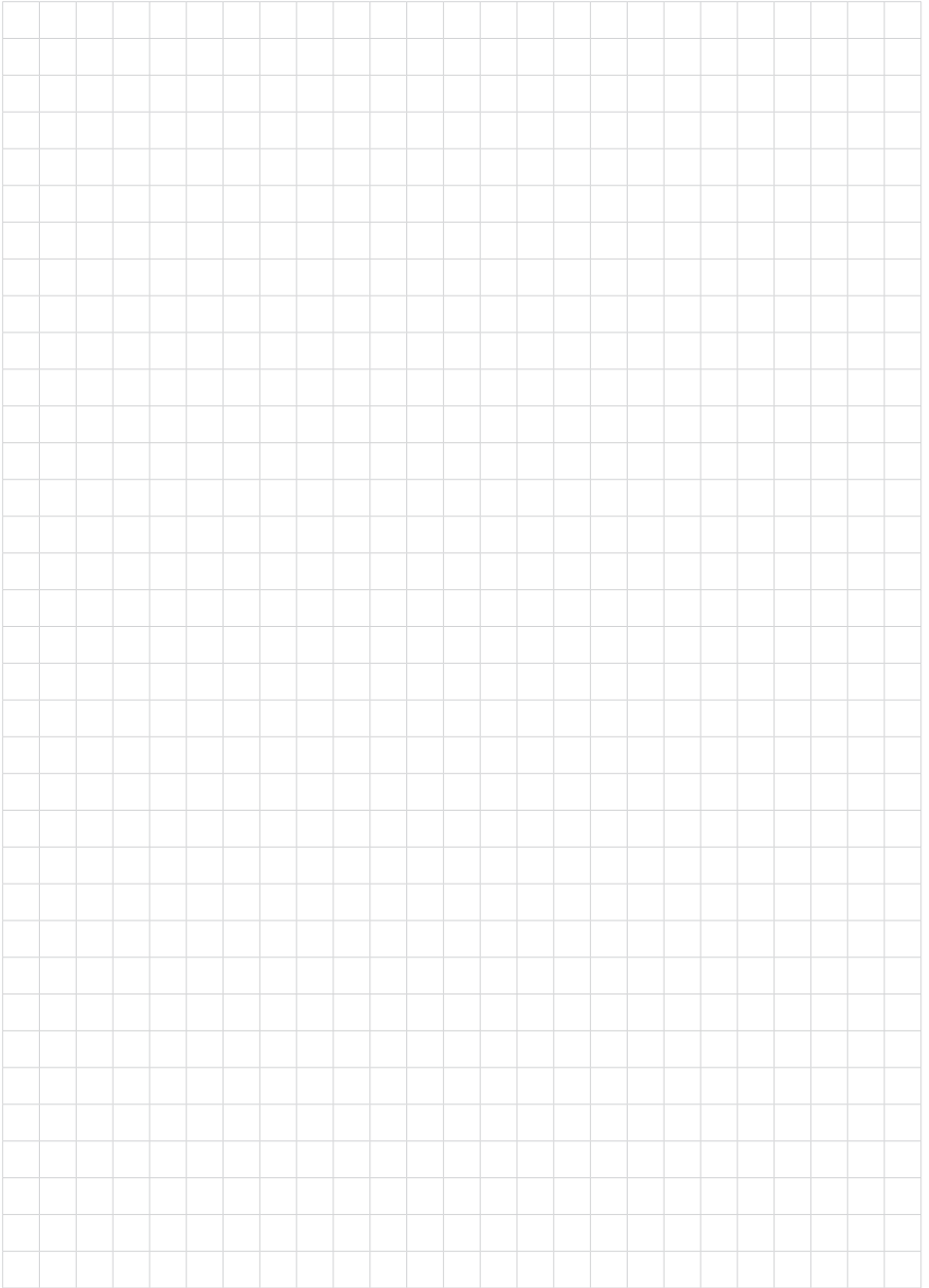
- Vida sabitleme 19
Voltaj regülatörü 22

Y

- Yerel ışın şiddeti 21, 32







VEGA

Baskı tarihi:

Sensörlerin ve değerlendirme sistemlerinin teslimat kapsamı, uygulanması, kullanımı ve işletme talimatları hakkındaki bilgiler basımın yapıldığı zamandaki mevcut bilgilere uygundur.

Teknik değişiklikler yapma hakkı mahfuzdur

© VEGA Grieshaber KG, Schiltach/Germany 2023



1008683-TR-230821

VEGA Grieshaber KG
Am Hohenstein 113
77761 Schiltach
Germany

Phone +49 7836 50-0
E-mail: info.de@vega.com
www.vega.com