

Beknopte handleiding

Radarsensor voor continue niveaumeting
van vloeistoffen en stortgoederen

VEGAPULS 6X

Vierdraads 4 ... 20 mA/HART

9,6 ... 48 V DC, 20 ... 42 V AC, 50/60 Hz



Document ID: 1023776



VEGA

Inhoudsopgave

1	Voor uw veiligheid.....	3
1.1	Geautoriseerd personeel.....	3
1.2	Correct gebruik.....	3
1.3	Waarschuwing voor misbruik.....	3
1.4	Algemene veiligheidsinstructies.....	3
1.5	Bedrijfsmodus - radarsignaal.....	4
2	Productbeschrijving	5
2.1	Constructie.....	5
3	In bedrijf nemen – de belangrijkste stappen.....	6
4	Monteren.....	7
4.1	Montage-instructies.....	7
5	Op de voedingsspanning aansluiten	9
5.1	Aansluiten	9
5.2	Aansluitschema tweekamerbehuizing	10
5.3	Inschakelfase	11
6	Met display- en bedieningsmodule in bedrijf stellen	12
6.1	Aanwijs- en bedieningsmodule inzetten	12
6.2	Parametren	12
7	Met smartphone/tablet in bedrijf nemen (Bluetooth).....	20
7.1	Vorbereidingen.....	20
7.2	Verbinding maken.....	20
7.3	Parametren	21
8	Menu-overzicht.....	23
8.1	Display- en bedieningsmodule	23
9	Bijlage	26
9.1	Technische gegevens.....	26



Informatie:

Deze beknopte handleiding maakt een snelle inbedrijfname van het instrument mogelijk.

Meer informatie staat in de bijbehorende, uitgebreide handleiding en bij instrumenten met SIL-kwalificatie in de Safety Manual. U vindt deze op onze homepage.

**Handleiding VEGAPULS 6X - vierdraads 4 ... 20 mA/HART
9,6 ... 48 V DC, 20 ... 42 V AC, 50/60 Hz: document-ID 1023774**
Uitgavedatum beknopte handleiding: 2023-09-21

1 Voor uw veiligheid

1.1 Geautoriseerd personeel

Alle in deze documentatie beschreven handelingen mogen alleen door opgeleid en geautoriseerd vakpersoneel worden uitgevoerd.

Bij werkzaamheden aan en met het instrument moet altijd de benodigde persoonlijke beschermende uitrusting worden gedragen.

1.2 Correct gebruik

De VEGAPULS 6X is een sensor voor continue niveaumeting.

Gedetailleerde informatie over het toepassingsgebied is in hoofdstuk " *Productbeschrijving*" opgenomen.

De bedrijfsveiligheid van het instrument is alleen bij correct gebruik conform de specificatie in de gebruiksaanwijzing en in de evt. aanvullende handleidingen gegeven.

1.3 Waarschuwing voor misbruik

Bij ondeskundig of verkeerd gebruik kunnen van dit product toepassings specifieke gevaren uitgaan, zoals bijvoorbeeld overlopen van de container door verkeerde montage of instelling. Dit kan materiële, persoonlijke of milieuschade tot gevolg hebben. Bovendien kunnen daardoor de veiligheidsspecificaties van het instrument worden beïnvloed.

1.4 Algemene veiligheidsinstructies

Het instrument voldoet aan de laatste stand van de techniek rekening houdend met de geldende voorschriften en richtlijnen. Het mag alleen in technisch optimale en bedrijfsveilige toestand worden gebruikt. De exploiterende onderneming is voor het storingsvrije bedrijf van het instrument verantwoordelijk. Bij gebruik in agressieve of corrosieve media, waarbij een storing van het instrument tot een gevaarlijke situatie kan leiden, moet de exploiterende onderneming door passende maatregelen de correcte werking van het instrument waarborgen.

De veiligheidsinstructies in deze handleiding, de nationale installatienormen en de geldende veiligheidsbepalingen en ongevalpreventievoorschriften moeten worden aangehouden.

Ingrepen anders dan die welke in de handleiding zijn beschreven mogen uit veiligheids- en garantie-overwegingen alleen door personeel worden uitgevoerd, dat daarvoor door ons is geautoriseerd. Eigenmachtige ombouw of veranderingen zijn uitdrukkelijk verboden. Uit veiligheidsoverwegingen mogen alleen de door ons goedgekeurde toebehoren worden gebruikt.

Om gevaren te vermijden moeten de op het instrument aangebrachte veiligheidssymbolen en -instructies worden aangehouden.

Het gering zendvermogen van de radarsensor ligt ver onder de internationaal toegelaten grenswaarden. Bij correct gebruik wordt geen enkel gevaar voor de gezondheid verwacht. De bandbreedte van de meetfrequentie vindt u in hoofdstuk " *Technische gegevens*".

1.5 Bedrijfsmodus - radarsignaal

Via de bedrijfsmodus worden land- of regio specifieke instellingen voor de radarsignalen vastgelegd. De bedrijfsmodus moet altijd voor aanvang van de inbedrijfname in het bedieningsmenu via de betreffende bedieningstool worden ingesteld.



Opgelet:

Bedrijf van het instrument zonder de keuze van de betreffende bedrijfsmodus is een overtreding van de bepalingen betreffende de radiotechnische toelatingen van het betreffende land of regio.

2 Productbeschrijving

2.1 Constructie

Typeplaat

De typeplaat bevat de belangrijkste gegevens voor de identificatie en toepassing van het instrument:

- Instrumenttype
- Informatie betreffende toelatingen
- Informatie over de configuratie
- Technische gegevens
- Serienummer van het instrument
- QR-code voor instrumentidentificatie
- Cijfercode voor Bluetooth-toegang (optie)
- Informatie van de fabrikant


Documenten en software

Om opdrachtgegevens, documenten of software voor uw instrument te vinden, zijn er de volgende mogelijkheden:

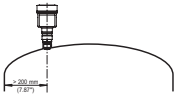
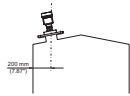

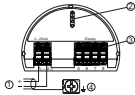
- Ga naar "www.vega.com" en voer in het zoekveld het serienummer van uw instrument in.
- Scan de QR-code op de typeplaat.
- Open de VEGA Tools-app en voer onder "**Documentatie**" het serienummer in.

3 In bedrijf nemen – de belangrijkste stappen



Vorbereiden

Wat?	Hoe?
Sensor identificeren 	QR-code op typeplaat scannen, sensorgegevens controleren

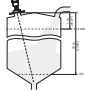
Sensor monteren en aansluiten

Vloeistoffen	Stortgoederen
	
Aansluittechniek	Aansluitschema
	

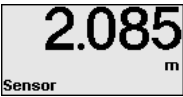

Bediening kiezen

Display- en bedieningsmodule	VEGA Tools-app ¹⁾
	

Sensor parametreren

Vloeistoffen	Stortgoederen
Mediumtype, toepassing, tankhoogte, inregelen en bedrijfsmodus invoeren	
	

Meetwaarde controleren

Weergaven	Uitsturen
	

¹⁾ Te downloaden via Apple App Store, Google Play Store, Baidu Store

4 Monteren

4.1 Montage-instructies

Polarisatie

Radarsensoren voor niveaumeting zenden elektromagnetische golven uit. De polarisatie is de richting van de elektrische component van deze golven. De polarisatie wordt aangegeven door een markering op de behuizing, zie de volgende tekening:

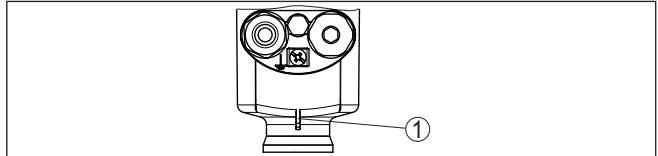


Fig. 1: Positie van de polarisatie

1 Markering van de polarisatie

Door draaien van de behuizing verandert de polarisatie en daarmee ook de invloed van storecho's op de meetwaarde.



Opmerking:

Let daarom op de positie van de polarisatie bij de montage resp. veranderingen naderhand. Fixeer de behuizing, om een verandering van de meettechnische eigenschappen te vermijden (zie hoofdstuk "Eigenschappen behuizing").

Montagepositie - vloeistoffen

Monteer het instrument op een positie, die minimaal op 200 mm afstand van de tankwand ligt. Wanneer het instrument in het midden van tanks met bol of rond dak wordt gemonteerd, kunnen veelvoudige echo's ontstaan, die echter door een inregeling kunnen worden onderdrukt (zie hoofdstuk "Inbedrijfname").



Opmerking:

Wanneer u deze afstand niet kunt aanhouden, moet u bij de inbedrijfname een stoorsignaalonderdrukking uitvoeren. Dat geldt met name, wanneer afzettingen op de tankwand verwacht kunnen worden.²⁾

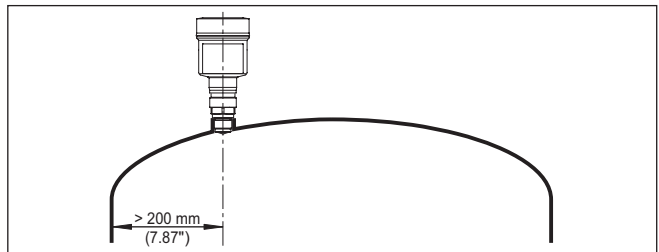


Fig. 2: Montage van de radarsensor op ronde tankdaken

²⁾ In dat geval verdient het aanbeveling, de stoorsignaalonderdrukking op een later tijdstip met aanwezige afzettingen te herhalen.

Bij tanks met een conische bodem kan het een voordeel zijn, het instrument in het midden van de tank te monteren, omdat de meting dan tot op de bodem mogelijk is.

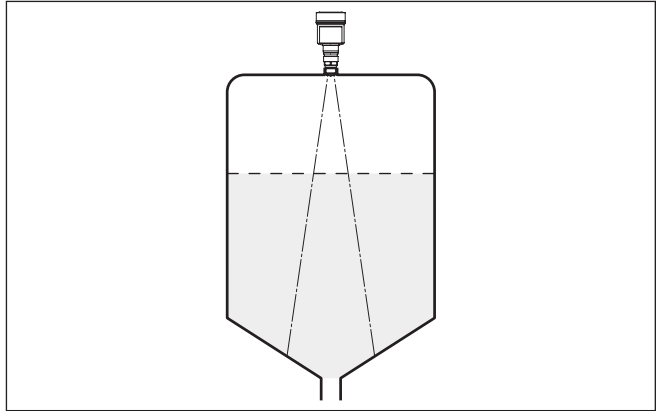


Fig. 3: Montage van de radarsensor op tanks met conische bodem

Montagepositie - stortgoederen

Monteer het instrument op een positie, die minimaal 200 mm (7.874 in) van de tankwand is verwijderd.

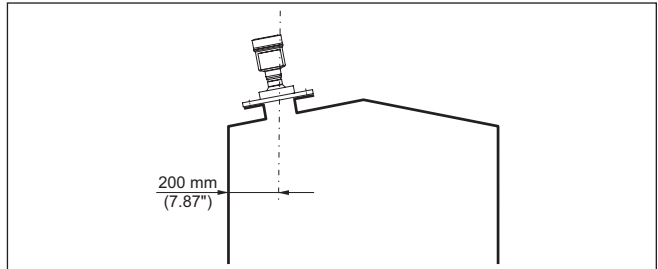


Fig. 4: Montage van de radarsensor op het tankdak



Opmerking:

Wanneer u deze afstand niet kunt aanhouden, moet u bij de inbedrijfname een stoorsignaalonderdrukking uitvoeren. Dat geldt met name, wanneer afzettingen op de tankwand verwacht kunnen worden.³⁾

³⁾ In dat geval verdient het aanbeveling, de stoorsignaalonderdrukking op een later tijdstip met aanwezige afzettingen te herhalen.

5 Op de voedingsspanning aansluiten

5.1 Aansluiten

Aansluittechniek

De aansluiting van de voedingsspanning en de signaaluitgang wordt via veerkrachtklemmen in de behuizing uitgevoerd.

De verbinding met de display- en bedieningsmodule resp. de interface-adapter wordt via contactpennen in de behuizing uitgevoerd.



Informatie:

Het klemmenblok is opsteekbaar en kan van de elektronica worden afgenomen. Hiervoor klemmenblok met een kleine schroevendraaier optillen en uittrekken. Bij opnieuw plaatsen moet deze hoorbaar vastklikken.

Aansluitstappen

Ga als volgt tewerk:

1. Deksel behuizing afschroeven
2. Wartelmoer van de kabelwartel losmaken en de afsluitplug uitnemen
3. Mantel aansluitkabel van de signaaluitgang over ca. 10 cm verwijderen, aderruiteinden ca. 1 cm strippen.
4. Kabel door de kabelwartel in de sensor schuiven



Fig. 5: Aansluitstappen 5 en 6

5. Aderruiteinden conform aansluitschema in de klemmen steken



Informatie:

Massieve aders en soepele aders met adereindhuls worden direct in de klemopeningen geplaatst. Bij soepele aders zonder eindhuls met een kleine schroevendraaier boven op de klem drukken, de klemopening wordt vrijgegeven. Door loslaten van de schroevendraaier worden de klemmen weer gesloten.

6. Controleer of de kabels goed in de klemmen zijn bevestigd door licht hieraan te trekken
7. Kabelafscherming op de interne aardklem aansluiten, de bij voeding via laagspanning buitenste aardklem met de potentiaalvereffening verbinden
8. Aansluitkabel voor de voedingsspanning conform het aansluit-schema aansluiten, bij voeding met netspanning bovendien de aarde op de interne aardklem aansluiten.
9. Wartelmoer van de kabelwartel vast aandraaien. De afdichtring moet de kabel geheel omsluiten
10. Deksel behuizing vastschroeven

De elektrische aansluiting is zo afgerond.



Informatie:

De klemmenblokken zijn opsteekbaar en kunnen van de eenheid worden afgenomen. Hiervoor klemmenblok met een kleine schroevendraaier optillen en uittrekken. Bij opnieuw plaatsen moet deze hoorbaar vastklikken.

5.2 Aansluitschema tweekamerbehuizing



De afbeeldingen hierna gelden zowel voor de niet-Ex-, als ook voor de Ex-d-uitvoering.

Elektronicarumimte

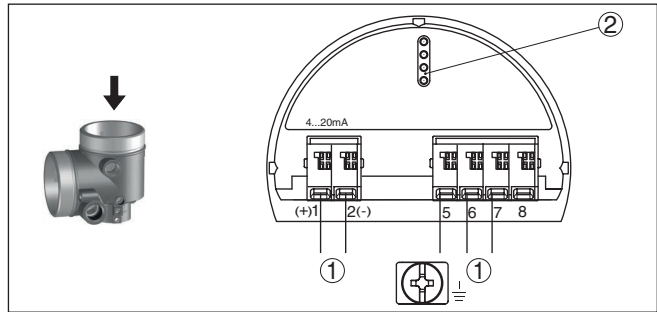


Fig. 6: Elektronicarumimte - tweekamerbehuizing

- 1 Interne verbinding naar aansluitruimte
- 2 Voor display- en bedieningsmodule resp. interface-adapter



Informatie:

De aansluiting van een externe display- en bedieningseenheid is bij de Ex d-uitvoering niet mogelijk.

Aansluitruimte bij laagspanning

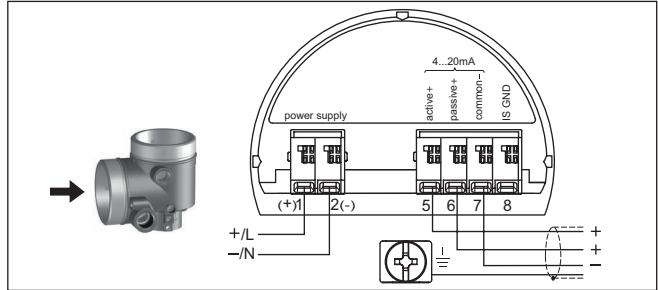


Fig. 7: Aansluitruimte tweekamerbehuizing bij laagspanning

Klem	Functie	Polariteit
1	Voedingsspanning	+/L
2	Voedingsspanning	-/N
5	4 ... 20 mA-uitgang (actief)	+
6	4 ... 20 mA-uitgang (passief)	+
7	Massa uitgang	-
8	Functie-aarde bij installatie conform CSA (Canadian Standards Association)	

5.3 Inschakelfase

Na het aansluiten van het instrument op de voedingsspanning voert het instrument eerst een zelftest uit:

- Interne test van de elektronica.
- Weergave van de statusmelding " F 105 bepaal meetwaarde" op display resp. PC
- Uitgangssignaal springt kortstondig naar de ingestelde storingsstroom

Daarna wordt de actuele meetwaarde via de signaalkabel uitgestuurd. De waarde houdt rekening met al uitgevoerde instellingen, bijv. de fabrieksinstelling.

6 Met display- en bedieningsmodule in bedrijf stellen

6.1 Aanwijs- en bedieningsmodule inzetten

De display- en bedieningsmodule kan te allen tijde in de sensor worden geplaatst en weer worden verwijderd. Daarbij kan deze in vier posities worden geplaatst, telkens met 90° verdraaid. Een onderbreking van de voedingsspanning is hiervoor niet nodig.

Ga als volgt tewerk:

1. Deksel behuizing afschroeven
2. Aanwijs- en bedieningsmodule in de gewenste positie op de elektronica plaatsen en naar rechts draaien tot deze vastklikt.
3. Deksel behuizing met venster vastschroeven

De demontage volgt in omgekeerde volgorde

De display- en bedieningsmodule wordt door de sensor gevoed, andere aansluitingen zijn niet nodig.



Fig. 8: Plaatsen van de display- en bedieningsmodule bij de tweekamerbehuizing



Opmerking:

Indien u naderhand het instrument met een display- en bedieningsmodule voor permanente meetwaarde-aanwijzing wilt uitrusten, dan is een verhoogd deksel met venster nodig.

6.2 Parametren

6.2.1 Bediening vergrendelen/vrijgeven

Bediening vergrendelen/ vrijgeven (niet-SIL)

In dit menupunt beschermt u de sensorparameters tegen ongewenste en onbedoelde veranderingen.



Informatie:

Het instrument in niet-SIL-uitvoering wordt zonder geactiveerde toegangsbeveiliging uitgeleverd. Zo nodig kan de toegangsbeveiliging worden geactiveerd en het instrument worden geblokkeerd.



Bij vergrendelde bediening zijn alleen nog de volgende bedieningsfuncties zonder invoer van de instrumentcode mogelijk:

- Menupunten kiezen en data weergeven
- Data vanuit de sensor in de display- en bedieningsmodule inlezen



Opgelet:

Bij geblokkeerde bediening is de bediening via PACTware/DTM en andere systemen tevens geblokkeerd.

De vrijgave van de sensorbediening is bovendien in elk willekeurig menupunt mogelijk door invoer van de instrumentcode.

Bediening vergrendelen/ vrijgeven (SIL)

In dit menupunt beschermt u de sensorparameters tegen ongewenste en onbedoelde veranderingen.



Informatie:

De SIL-uitvoering van het instrument wordt in vergrendelde toestand uitgeleverd.

Veilige parametring:

Om bij de parametring met niet veilige bedieningsomgeving mogelijke fouten te vermijden, wordt een verificatiemethode gebruikt, die het mogelijk maakt, parametreerfouten betrouwbaar te ontdekken. Hiervoor moeten veiligheidsrelevante parameters voor het opslaan in het instrument worden geverifieerd. Bovendien is het instrument ter beveiliging tegen ongewilde of onbevoegde bediening in de normale bedrijfstoestand voor elke parameterverandering geblokkeerd.



Informatie:

Wanneer de instrumentcode is veranderd of vergeten, stelt het meegeleverde informatieblad "Access Protection" een nood-instrumentcode ter beschikking.

Vergelijking tekenreeks en serienummer:

Eerst moet u een tekenreeksvergelijking uitvoeren. Dit is bedoeld als controle van de tekenweergave.

Bevestig, dat beide tekenreeksen gelijk zijn. De verificatieteksten worden in Duits en bij alle andere menutalen in Engels getoond.

Daarna bevestigt u, dat het serienummer van uw instrument correct is overgenomen. Dit is bedoeld als controle van de instrumencommunicatie.

Vergelijking tekenvolgorde Van instrument: 1.23+4.56-789.0 Verwacht: 1.23+4.56-789.0 Tekenvolgorde identiek?	Serienummer 28549011 Serienummer correct?
---	--

In de volgende stop controleert het instrument de omstandigheden van de meting en beslist op basis van de verwerkingsresultaten, of een functietest nodig is. Wanneer een functietest nodig is verschijnt de volgende melding.

SIL-parameters 1/1 Parameter OK?	Niet-SIL-parameter 1/1 Parameter OK?
--	--

Voer in dit geval een functietest uit.

Functietest:

Bij een functietest moet u de veiligheidsfunctie van het instrument in de tank met het originele medium testen.



De gedetailleerde procedure van de functietest vindt u in hoofdstuk "Functionele veiligheid (SIL)" van de handleiding.

Parameter verifiëren:

Alle veiligheidsrelevante parameters moeten na een verandering worden geverifieerd. Na de functietest worden alle veranderde veiligheidsrelevante parameters getoond. Bevestig na elkaar de gewijzigde waarden.

Verificatie parameters Geen veiligheidsrelevante parameters veranderd OK?	Verificatie parameters Parameters correct? OK?
---	--

Wanneer het beschreven verloop van de parametring volledig en correct wordt doorlopen, is het instrument geblokkeerd en daarmee gereed voor bedrijf.

Bedienung Gesperrt Jetzt freigeben?
--

Anders blijft het instrument in vrijgegeven en dus onveilige toestand.

**Opmerking:**

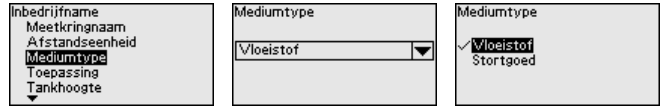
Bij geblokkeerde bediening is de bediening via PACTware/DTM en andere systemen tevens geblokkeerd.

6.2.2 Inbedrijfname

Mediumtype

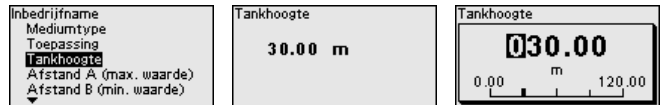
Dit menupunt maakt het voor u mogelijk, de sensor op de verschillende meetomstandigheden voor de media "Vloeistof" of "Stortgoed" aan te passen.

De betreffende toepassing wordt in het volgende menupunt "Toepassing" geselecteerd.



Tankhoogte

Door deze keuze wordt het werkgebied van de sensor aangepast op de tankhoogte. Daardoor wordt meetnauwkeurigheid onder de verschillende meetomstandigheden duidelijk verbeterd.



Opmerking:

Onafhankelijk daarvan moet ook nog de min.-inregeling worden uitgevoerd (zie hoofdstuk hierna).

Inregeling

Omdat de radarsensor een afstandsmetinstrument is, wordt de afstand van de sensor tot het productoppervlak gemeten. Om de eigenlijke producthoogte weer te kunnen geven, moet de gemeten afstand aan de procentuele hoogte worden toegekend (min.-/max.-inregeling).

Bij de inregeling voert u de meetafstand bij volle en lege tank in (zie volgende voorbeelden):

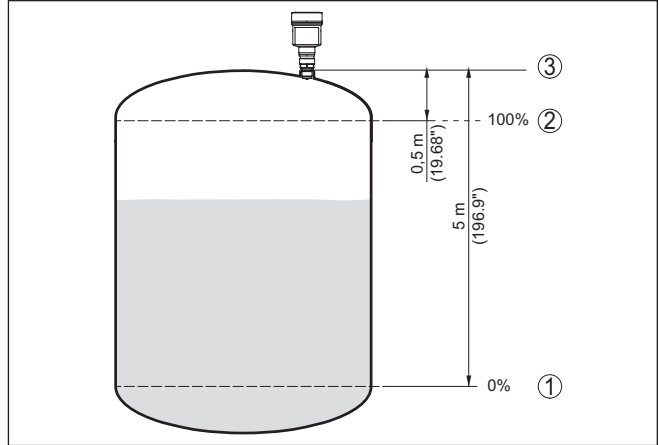
Vloeistoffen:

Fig. 9: Parametreevoorbeeld min.-/max.-inregeling - vloeistoffen

- 1 Min. niveau = max. meetafstand (afstand B)
- 2 Max. niveau = min. meetafstand (afstand A)
- 3 Referentievlak

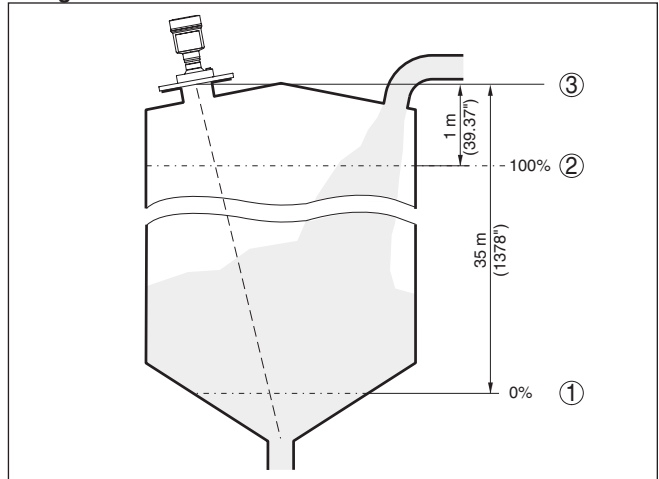
Stortgoederen:

Fig. 10: Parametreevoorbeeld min.-/max.-inregeling - stortgoed

- 1 Min. niveau = max. meetafstand (afstand B)
- 2 Max. niveau = min. meetafstand (afstand A)
- 3 Referentievlak

Wanneer deze waarden niet bekend zijn, kan ook met de afstanden van bijv. 10% en 90% worden ingeregeld.

Uitgangspunt voor deze afstandsspecificatie is altijd het referentievlak, bijv. het afdichtingsvlak van het schroefdraad of de flens.

Informatie over het referentievlak vindt u in de hoofdstukken " *Montage-instructies*" of " *Technische gegevens*". Aan de hand van deze instellingen kan dan het eigenlijke niveau worden berekend.

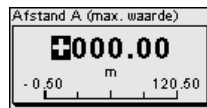
Het actuele niveau speelt bij deze inregeling geen rol, de min.-/max.-inregeling wordt altijd zonder verandering van het productniveau uitgevoerd. Daarom kunnen deze instellingen al vooraf worden ingevoerd, zonder dat het instrument hoeft te zijn ingebouwd.

Afstand A (max.-waarde) Ga als volgt tewerk:

1. Met **[>-]** het menupunt afstand A (max.-waarde) kiezen en met **[OK]** bevestigen.



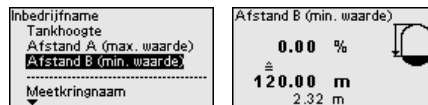
2. Met **[OK]** de afstandswaarde aanpassen en de cursor met **[>-]** op de gewenste positie plaatsen.
3. De gewenste afstandswaarde voor 100% met **[+]** instellen en met **[OK]** opslaan.



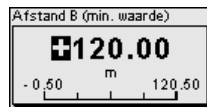
4. Met **[ESC]** en **[>-]** naar de min.-inregeling overschakelen.

Afstand B (min.-waarde) Ga als volgt tewerk:

1. Met **[>-]** het menupunt " *afstand B (max.-waarde)*" kiezen en met **[OK]** bevestigen.



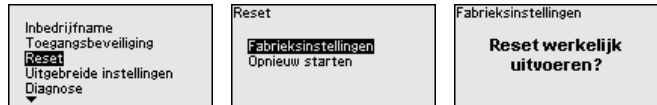
2. Met **[OK]** de afstandswaarde aanpassen en de cursor met **[>-]** op de gewenste positie plaatsen.
3. De gewenste afstandswaarde voor 0% (bijv. afstand van de sensor tot de tankbodem) met **[+]** instellen en met **[OK]** opslaan. De cursor verspringt nu naar de afstandswaarde.



6.2.3 Reset

Bij een reset worden door de gebruiker uitgevoerde parameterinstellingen naar de waarden van de fabrieksinstellingen teruggezet. De waarden vindt u in hoofdstuk " *Menu-ovezicht*".

Reset

**Informatie:**

De taal en de Bluetooth-toegangscode worden daarbij niet teruggezet, een momenteel actieve simulatie wordt echter onderbroken.

Reset - fabrieksinstellingen

- Herstellen van de parameterinstellingen af fabriek en de opdracht-specifieke parameterinstellingen
- Terugzetten van een door de gebruiker ingesteld meetbereik naar het geadviseerde meetbereik (zie hiertoe hoofdstuk " *Technische gegevens* ")
- Wissen van een aangemaakte stoorsignaalonderdrukking, een vrij geprogrammeerde linearisatiecurve en het meetwaarde- en echocurvegeheugen ⁴⁾

Reset - opnieuw starten:

Wordt gebruikt om het instrument opnieuw te starten zonder de voedingsspanning uit te schakelen.

**Opmerking:**

Gedurende de reset verandert het instrument het gedrag in vergelijking met normaal meetbedrijf. Let daarom voor nageschakelde systemen op het volgende:

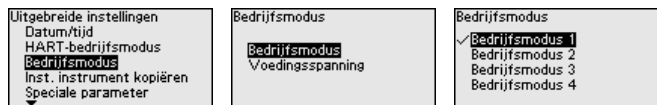
- De stroomuitgang stuurt het ingestelde stoorsignaal uit
- De asset-management-functie stuurt de melding " *Maintenance* " uit

6.2.4 Aanvullende instellingen**Bedrijfsstand**

Dit menupunt bevat bedrijfstechnische instellingen van de sensor.

Bedrijfsstand:

Via de bedrijfsmodus worden land- of regio-specifieke instellingen voor de radarsignalen vastgelegd.



- Bedrijfsmodus 1: EU, Albanië, Andorra, Azerbeidzjan, Australië, Wit-Rusland, Bosnië en Herzegovina, Canada, IJsland, Liechtenstein, Moldavië, Monaco, Montenegro, Nieuw-Zeeland, Noord-Macedonië, Noorwegen, San Marino, Saoedi-Arabië, Servië, Zwitserland, Turkije, Oekraïne, het Verenigd Koninkrijk, VS.
- Bedrijfsmodus 2: Brazilië, Japan, Zuid-Korea, Taiwan, Thailand
- Bedrijfsmodus 3: India, Maleisië, Zuid-Afrika
- Bedrijfsmodus 4: Rusland, Kazachstan

⁴⁾ Het event- en parameterveranderingsgeheugen blijven behouden.



Opmerking:

Afhankelijk van de bedrijfsmodus, kunnen meettechnische eigenschappen van het instrument veranderen (zie hoofdstuk " *Technische gegevens, ingangsgrootheden*").

Voedingsspanning:

Via de voedingsspanning wordt bepaald, of de sensor permanent of slecht na bepaalde aanvragen in bedrijf is.

Bedrijfsmodus
Bedrijfsmodus
Voedingsspanning

Voedingsspanning
<input checked="" type="checkbox"/> Permanente voedingsspanning
<input type="checkbox"/> Niet perm. voeding

7 Met smartphone/tablet in bedrijf nemen (Bluetooth)

7.1 Voorbereidingen

Systeemvoorwaarden

Waarborg, dat uw smartphone/tablet aan de volgende systeemvoorwaarden voldoet:

- Besturingssysteem: iOS 8 of nieuwer
- Besturingssysteem: Android 5.1 of nieuwer
- Bluetooth 4.0 LE of nieuwer

Download de VEGA Tools-app uit de "Apple App Store", de "Google Play Store" resp. de "Baidu Store" naar uw smartphone of tablet.

Waarborg, dat de Bluetooth-functie van de display- en bedieningsmodule is geactiveerd. Daarvoor moet de schakelaar op de onderzijde op "On" staan.

De fabrieksinstelling is "On".

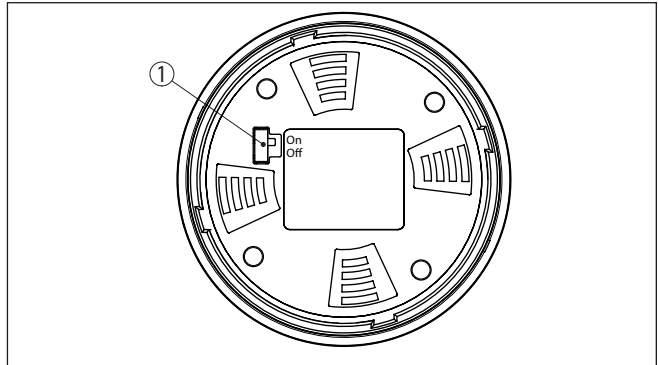


Fig. 11: Bluetooth activeren

- 1 Schakelaar
On = Bluetooth actief
Off = Bluetooth niet actief

7.2 Verbinding maken

Verbinding maken

Start de bedienings-app en kies de functie "Inbedrijfname". De smartphone/tablet zoekt automatisch Bluetooth-compatibel apparaten in de omgeving.

De melding "Verbindingsopbouw actief" wordt getoond.

De gevonden instrumenten worden opgesomd en het zoeken wordt automatisch continu voortgezet.

Kies in de lijst het gewenste apparaat.

Authenticeren

Bij de eerste keer verbinding opbouwen moeten de bedieningstool en de sensor zich onderling authenticeren. Na de eerste correcte authenticatie wordt elke volgende verbinding gemaakt zonder opnieuw de vraag naar authenticatie.

Bluetooth-toegangscode invoeren

Voer voor de authenticatie in het volgende menuvenster de 6-cijferige Bluetooth-toegangscode in. U vindt de code op het informatieblad "PIN's en codes" in de verpakking van het instrument

For the very first connection, the adjustment unit and the sensor must authenticate each other.

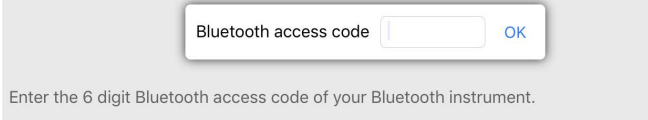


Fig. 12: Invoer Bluetooth-toegangscode



Opmerking:

Wanneer een verkeerde code wordt ingevoerd, dan is het opnieuw invoeren pas na een bepaalde vertragingstijd mogelijk. Deze tijd wordt na elke verkeerde invoer verlengd.

De melding "Wacht op authenticatie" wordt op de smartphone/tablet weergegeven.

Verbinding gemaakt

Nadat de verbinding tot stand is gebracht verschijnt het sensorbedieningsmenu op het betreffende bedieningstool.

Wanneer de Bluetooth-verbinding wordt onderbroken, bijv. bij te grote afstand tussen beide apparaten, dan wordt dit overeenkomstig op het bedieningstool getoond. Wanneer de verbinding weer wordt hersteld, dan verdwijnt de melding.

Instrumentcode veranderen

Een parametring van het instrument is alleen mogelijk wanneer de beveiliging van de parametring is uitgeschakeld of de bediening is vrijgegeven. Bij uitlevering is de beveiliging van de parametring af fabriek uitgeschakeld, maar deze kan te allen tijde worden ingeschakeld.

Geadviseerd wordt, een persoonlijke 6-cijferige instrumentcode in te voeren. Ga hiervoor naar het menu "Uitgebreide functies", "toegangsbeveiliging", menupunt "Beveiliging van de parametring".

7.3 Parametren

Parameters invoeren

Het sensorbedieningsmenu is onderverdeeld in twee bereiken, die afhankelijk van de bedieningstool naast of onder elkaar zijn gerangschikt.

- Navigatiebereik
- Menupuntweergave

Het gekozen menupunt is herkenbaar aan de kleurverandering.

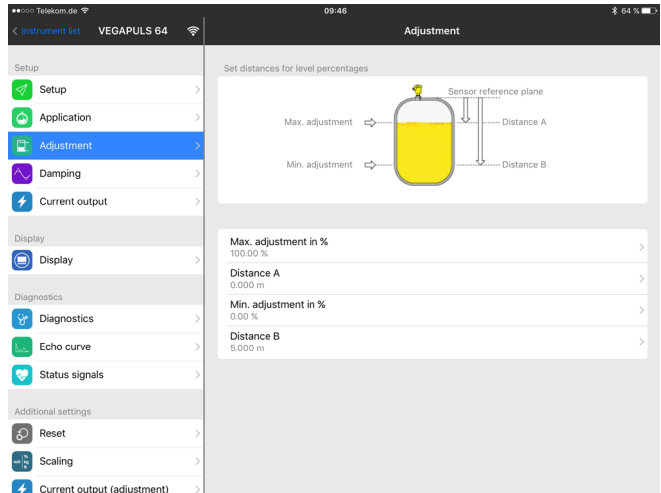


Fig. 13: Voorbeeld van een app-aanzicht - inbedrijfname meetwaarden

Voer de gewenste parameters in en bevestig deze via het toetsenbord of het edit-veld. De instellingen zijn daarna in de sensor actief.

Sluit de app, om de verbinding te verbreken.

8 Menu-overzicht

8.1 Display- en bedieningsmodule

Inbedrijfname

Menupunt	Parameter	Keuze	Fabrieksinstelling
Meetplaatsnaam			Sensor
Afstandseenheid	Afstandseenheid	mm, m, in, ft	m
Mediumtype	Mediumtype	Vloeistof	Vloeistof ⁵⁾
		Stortgoed	Stortgoed ⁶⁾
Toepassing	Toepassing - vloeistof	Opslagtank, roerwerktank, doseervat, standpijp, tank/verzamelbekken, kunststof tank (meting door tankdak), mobiele kunststof tank (IBC), peilmeting in oppervlaktewater, doorstrooimeting goot/schot, pompput/pompschacht, regenretentiebekken, demonstratie	Opslagtank ⁷⁾
	Toepassing - stortgoed	Silo, bunker, breker, stortplaats, demonstratie	Silo ⁸⁾
Tankhoogte			Aanbevolen meetbereik, zie hoofdstuk "Technische gegevens"
Afstand A (max.-waarde)	Max.-waarde		Max.-inregeling 100% komt overeen met 0,000 m
Afstand B (min.-waarde)	Min.-waarde		Min.-inregeling 0% komt overeen met 120,000 m

Aanvullende instellingen

Menupunt	Parameter	Keuze	Fabrieksinstelling
Temperatuureenheid		°C, °F, K	°C
Demping	Integratietijd	0 ... 999 s	0 s

⁵⁾ Kunststof hoornantenne, schroefdraad met geïntegreerd antennesysteem, flens met ingekapseld antennesysteem

⁶⁾ Flens met lensvormige antenne

⁷⁾ Kunststof hoornantenne, schroefdraad met geïntegreerd antennesysteem, flens met ingekapseld antennesysteem

⁸⁾ Flens met lensvormige antenne

Menupunt	Parameter	Keuze	Fabrieksinstelling
Stroomuitgang	Uitgangswaarde	Percentage, gelineariseerd percentage, vulhoogte, afstand, op schaal, meetzekerheid, elektronicatemperatuur, meefrequentie, bedrijfsspanning	Procent
	Uitgangskarakteristiek	0 ... 100 % komt overeen met 4 ... 20 mA 0 ... 100% komt overeen met 20 ... 4 mA	0 ... 100 % komt overeen met 4 ... 20 mA
	Stroombereik	4 ... 20 mA 3,8 ... 20,5 mA	4 ... 20 mA
	Gedrag bij storing	≤ 3,6 mA, ≥ 21 mA, laatste geldige meetwaarde	≤ 3,6 mA
Linearisatie	Lineariseringstype - vloeistof	Lineair, liggende ronde tank, boltank, venturi, trapeziumschot, rechthoekig overstortschot, Palmer-Bowles-goot, V-schot, driehoekig overstortschot	Lineair
	Lineariseringstype - stortgoed	Lineair, conische bodem, piramidebodem, schuine bodem	Lineair
	Tussenhoogte "h"		
Schaalverdeling	Schaalgrootte	Schaalgrootte (dimensieloos, massa, volume, hoogte, druk, doorstroming, overige)	Dimensieloos
		Schaaleenheid (keuze eenheid afhankelijk van schaalgrootte, door gebruiker gedefinieerd)	-
	Schaalformaat	#, #.#, #.##, #.###, #.####, #.#####	#
Schaalverdeling	Schaalverdeling	100% komt overeen met 0% komt overeen met	
Weergave	Taal van het menu	Duits, Engels, Frans, Spaans, Portugees, Italiaans, Nederlands, Russisch, Chinees, Japans, Turks, Pools, Tsjechisch	De taal wordt bij het eerste bedienen ingesteld.
	Weergave	Een meetwaarde, meetwaarde en bargraph, twee meetwaarden	Een meetwaarde
	Weergavewaarde 1, 2	Percentage, gelineariseerd percentage, vulhoogte, afstand, op schaal, meetzekerheid, elektronicatemperatuur, stroomuitgang, stroomuitgang 2	Procent
	Verlichting	Aan, uit	Aan
Stoorsignaalonderdrukking	Stoorsignaalonderdrukking	Nieuw aanmaken, uitbreiden, alles wissen	-
Datum/tijd	Datum/tijd	Datum	Actuele datum
		Formaat: 24 h, 12 h	24 h
		Tijd	Actuele tijd
HART-bedrijfsstand	HART-adres	0 ... 63	0
	Uitgangsmodus	Analoge stroomuitgang met HART, vaste stroom (4 mA) met HART	Analoge stroomuitgang met HART

Menupunt	Parameter	Keuze	Fabrieksinstelling
Bedrijfsstand	Bedrijfsstand	Bedrijfsmodus 1: EU, Albanië, Andorra, Azerbeidzjan, Australië, Wit-Rusland, Bosnië en Herzegovina, Canada, IJsland, Liechtenstein, Marokko, Moldavië, Monaco, Montenegro, Nieuw-Zeeland, Noord-Macedonië, Noorwegen, San Marino, Saoedi-Arabië, Servië, Zwitserland, Turkije, Oekraïne, het Verenigd Koninkrijk, VS. Bedrijfsmodus 2: Brazilië, Japan, Zuid-Korea, Taiwan, Thailand Bedrijfsmodus 3: India, Maleisië, Zuid-Afrika Bedrijfsmodus 4: Rusland	Bedrijfsmodus 1
	Voedingsspanning	Permanente voedingsspanning Niet permanente voedingsspanning	Permanente voedingsspanning
Sensorinstellingen kopiëren		Uit sensor lezen, in sensor opslaan	-
Speciale parameter	Zie afzonderlijk menu-overzicht aan het eind van het hoofdstuk " <i>Menu-overzicht</i> " van de handleiding.		

Reset

Menupunt	Parameter	Keuze	Fabrieksinstelling
Reset	Reset	Resetten naar fabrieksinstellingen, opnieuw starten	-

9 Bijlage

9.1 Technische gegevens

Aanwijzing voor gecertificeerde instrumenten

Voor gecertificeerde instrumenten (bijv. met Ex-certificering) gelden de technische specificaties in de bijbehorende, meegeleverde veiligheidsinstructies. Deze kunnen bijv. bij de procesomstandigheden of de voedingsspanning van de hier genoemde specificaties afwijken.

Alle toelatingsdocumenten kunnen worden gedownload van onze homepage.

Elektromechanische gegevens

Opties voor de kabelinstallatie

- Kabelinvoer M20 x 1,5; ½ NPT
- Kabelwartel M20 x 1,5; ½ NPT (kabel-ø zie tabel onder)
- Blindplug M20 x 1,5; ½ NPT
- Afsluitkap ½ NPT

Materiaal kabelwartel	Materiaal afdichting	Kabeldiameter				
		4,5 ... 8,5 mm	5 ... 9 mm	6 ... 12 mm	7 ... 12 mm	10 ... 14 mm
PA	NBR	-	√	√	-	√
Messing, vernikkeld	NBR	√	√	√	-	-
RVS	NBR	-	√	√	-	√

Aderdiameter (veerkrachtklemmen)

- Massieve ader, litze 0,2 ... 2,5 mm² (AWG 24 ... 14)
- Litze met adereindhuls 0,2 ... 1,5 mm² (AWG 24 ... 16)

Voedingsspanning

Bedrijfsspanning 9,6 ... 48 V DC, 20 ... 42 V AC, 50/60 Hz

Ompoolbeveiliging Geïntegreerd

Belastingsweerstand (4 ... 20 mA/HART - passief)

- Berekening $(U_B - U_{min})/0,022 A$
- Voorbeeld - $U_B = 24 V DC$ $(24 V - 12 V)/0,022 A = 545 \Omega$

Belastingsweerstand (4 ... 20 mA/HART - actief) < 500 Ω

Max. opgenomen vermogen 4 VA; 2,1 W

A large grid of graph paper for taking notes, consisting of 20 columns and 30 rows of small squares.

1023776-NL-230925

Printing date:

VEGA

De gegevens omtrent leveromvang, toepassing, gebruik en bedrijfsomstandigheden van de sensoren en weergavesystemen geeft de stand van zaken weer op het moment van drukken.

Wijzigingen voorbehouden

© VEGA Grieshaber KG, Schiltach/Germany 2023



1023776-NL-230925

VEGA Grieshaber KG
Am Hohenstein 113
77761 Schiltach
Germany

Phone +49 7836 50-0
E-mail: info.de@vega.com
www.vega.com