

Instrucciones de servicio

VEGASOURCE 84

Contenedor de protección de fuente radiactiva



Document ID: 1008681



VEGA

Índice

1	Acerca de este documento	4
1.1	Función	4
1.2	Grupo destinatario.....	4
1.3	Simbología empleada	4
2	Para su seguridad	5
2.1	Personal autorizado	5
2.2	Uso previsto	6
2.3	Aviso contra uso incorrecto	6
2.4	Instrucciones generales de seguridad.....	7
2.5	Instrucciones de empleo	7
2.6	Instrucciones acerca del medio ambiente	8
3	Descripción del producto	9
3.1	Estructura.....	9
3.2	Principio de operación.....	12
3.3	Embalaje, transporte y almacenaje	13
3.4	Suministro	16
3.5	Accesorios	17
4	Montaje	18
4.1	Instrucciones generales	18
4.2	Instrucciones de montaje	19
5	Instalación - equipo opcional	23
5.1	Versión B: Conexión - Conmutación neumática ON-/OFF	23
5.2	Versión X, C, B: Conexión - Conmutación manual ON-/OFF	25
6	Puesta en marcha	27
6.1	Ajuste - Versión X, C - Conmutación manual ON-/OFF	27
6.2	Ajuste - Versión B - Conmutación neumática ON-/OFF	29
7	Mantenimiento y eliminación de fallos	32
7.1	Limpieza.....	32
7.2	Mantenimiento	32
7.3	Comprobación de conmutación ON/OFF	33
7.4	Prueba de estanqueidad/contaminación	35
7.5	Eliminar fallos	36
7.6	Comportamiento en caso de emergencia	37
8	Desmontaje	39
8.1	Pasos de desmontaje.....	39
8.2	Devolución, transporte	39
9	Lista de control de envases de tipo A	42
10	Anexo	44
10.1	Datos técnicos	44
10.2	Dimensiones	47
10.3	Declaración del fabricante.....	51
10.4	Derechos de protección industrial.....	52
10.5	Marca registrada	52

1 Acerca de este documento

1.1 Función

Las presentes instrucciones ofrecen la información necesaria para el montaje, la conexión y la puesta en marcha, así como importantes indicaciones para el mantenimiento, la eliminación de fallos, la seguridad y el recambio de piezas. Por ello es necesario proceder a su lectura antes de la puesta en marcha y guardarlas en todo momento al alcance de la mano en las proximidades inmediatas del equipo como parte integrante del producto.

1.2 Grupo destinatario

Este manual de instrucciones está dirigido al personal cualificado. El contenido de esta instrucción debe ser accesible para el personal cualificado y tiene que ser aplicado.

1.3 Simbología empleada



ID de documento

Este símbolo en la portada de estas instrucciones indica la ID (identificación) del documento. Entrando la ID de documento en www.vega.com se accede al área de descarga de documentos.



Información, indicación, consejo: Este símbolo hace referencia a información adicional útil y consejos para un trabajo exitoso.



Nota: Este símbolo hace referencia a información para prevenir fallos, averías, daños en equipos o sistemas.



Atención: El incumplimiento de las indicaciones marcadas con este símbolo puede causar daños personales.



Atención: El incumplimiento de las indicaciones marcadas con este símbolo puede causar lesiones graves o incluso la muerte.



Peligro: El incumplimiento de las indicaciones marcadas con este símbolo puede causar lesiones graves o incluso la muerte.



Aplicaciones Ex

Este símbolo caracteriza instrucciones especiales para aplicaciones Ex.



Lista

El punto precedente caracteriza una lista sin secuencia obligatoria



Secuencia de procedimiento

Los números precedentes caracterizan pasos de operación secuenciales.



Eliminación

Este símbolo caracteriza instrucciones especiales para la eliminación.

2 Para su seguridad

2.1 Personal autorizado

Todas las operaciones descritas en esta documentación tienen que ser realizadas exclusivamente por personal cualificado y autorizado.

Durante los trabajos en y con el dispositivo siempre es necesario el uso del equipo de protección necesario.

La manipulación de sustancias radioactiva está regulada por la ley. Fundamental para la operación son las prescripciones para la protección contra radiación del país, donde se opera la instalación.

En la República Federal de Alemania está vigente el reglamento de protección contra radiación actual (StrlSchV) basado en la Ley de protección atómica (AtG).

Para la medición con métodos radiométricos son importantes principalmente los puntos siguientes:

Autorización de manipulación

Para la operación de una instalación con aplicación de radiación gamma se necesita una autorización de manipulación. Ea autorización es otorgada por el gobierno o la autoridad correspondiente en cada caso (Oficinas nacionales de protección del medio ambiente, servicio de inspección industrial, etc.).

Con mucho gusto le ayudamos en la solicitud de esa autorización

Instrucciones generales para la protección contra radiación

Durante la manipulación de fuentes radioactivas hay que evitar cualquier carga de radiación innecesaria. Hay que mantener lo más pequeña posible una carga de radiación inevitable. Para eso tener en cuenta las tres medidas importantes siguientes:

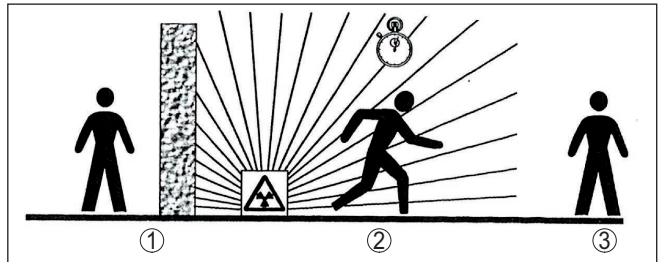


Fig. 1: Medidas de protección contra radiación radioactiva

- 1 Blindaje
- 2 Tiempo
- 3 Distancia

Blindaje: Garantizar el mejor blindaje posible entre la fuente de radiación y la propia persona así como todas las demás personas. Para el blindaje efectivo sirven los depósitos de protección contra radiación así como todos los materiales con alta densidad (p. Ej. plomo, hierro, hormigón, etc.).

Tiempo: Mantenerse el menor tiempo posible en el área expuesta a la radiación.

Distancia: Mantener la mayor distancia posible hasta la fuente de radiación. La intensidad de dosis local disminuye de forma cuadrática con la distancia hasta la fuente de radiación.

Responsable de seguridad contra radiación

La empresa operadora tiene que nombrar un encargado de la protección sanitaria contra irradiación, que tenga los conocimientos necesarios. El mismo es responsable para el cumplimiento del decreto de protección contra radiación y para todas las medidas de protección contra radiación.

En la página de la oficina federal de protección contra radiación aparecen oferentes de cursos certificados correspondientes: **www.bfs.de**.

Área de control

Áreas de control son áreas, en las que la intensidad de dosis local excede un valor determinado. En esas áreas de control solamente pueden trabajar personas, a las que se realiza un control oficial de dosis personal. Los valores límites correspondientes en cada caso para el área de control se encuentran en el reglamento actual de protección contra radiación.

Estamos con mucho gusto a su disposición para otras informaciones sobre la protección de radiación y las reglamentaciones en otros países.

2.2 Uso previsto

En el estado de operación, el contenedor de protección de fuente radiactiva VEGASOURCE 84 descrito en este documento contiene un radiador radiactivo, que se emplea para la medición radiométrica de nivel, capa de separación y nivel límite así como para la determinación del flujo de masa. El contenedor de protección de fuente radiactiva protege el ambiente contra la radiación y solamente la deja salir casi sin atenuación en la instalación de medición.

Para asegurar el efecto de protección y excluir un deterioro del preparado radioactivo, hay que cumplir exactamente todas las indicaciones de este manual de instrucciones y las prescripciones legales de protección contra radiación.

La fiabilidad funcional del equipo solo se garantiza en caso de empleo conforme con las prescripciones. No asumimos ningún tipo de responsabilidad por los daños por fallos que de ello se deriven.

Informaciones detalladas sobre el campo de aplicación se encuentran en el capítulo " *Descripción del producto*".

2.3 Aviso contra uso incorrecto

En caso de uso inadecuado o no previsto, este dispositivo puede resultar peligroso, por ejemplo peligro para personas a causa de fugas de radiación gamma. Esto puede tener como consecuencia daños materiales, personales o medioambientales. También pueden resultar afectadas las propiedades de protección del equipo.

Atender las instrucciones correspondientes.

2.4 Instrucciones generales de seguridad

El equipo se corresponde con el nivel del desarrollo técnico bajo consideración de las prescripciones y directivas corrientes. Solo se permite la operación del mismo en un estado técnico impecable y seguro. La empresa operadora es responsable de una operación sin fallos del equipo. En caso de un empleo en medios agresivos o corrosivos en los que un mal funcionamiento del equipo puede dar lugar a posibles riesgos, la empresa operadora tiene que asegurarse de la corrección del funcionamiento por medio de medidas apropiadas.

Además, la empresa operadora está obligada durante la totalidad del periodo de empleo a constatar que las medidas necesarias de protección en el trabajo se corresponden con la versión actual de las normativas vigentes, así como a observar las nuevas prescripciones.

Hay que observar las indicaciones de seguridad de este manual de instrucciones, las normas de instalación específicas del país y las normas de seguridad y de prevención de accidentes vigentes.

Por razones de seguridad y de garantía, toda manipulación que vaya más allá de lo descrito en el manual de instrucciones tiene que ser llevada a cabo exclusivamente por parte de personal autorizado por nosotros. Están prohibidas explícitamente las remodelaciones o los cambios realizados por cuenta propia. Por razones de seguridad, solo se permite el empleo de los accesorios mencionados por nosotros.

Para evitar posibles riesgos, hay que atender a los símbolos e indicaciones de seguridad puestos en el equipo.

2.5 Instrucciones de empleo

- Atender las regulaciones y la normas nacionales e internacionales aplicables.
- Atender las prescripciones de protección contra radiación durante el empleo, almacenaje y el trabajo en el dispositivo de medición radiométrica.
- Atender las indicaciones de aviso y las zonas de seguridad
- Instalar y explotar el equipo según la presente documentación y la edición correspondiente de las autoridades.
- El equipo no se puede operar ni almacenar fuera de los parámetros especificados.
- Proteger el equipo contra influencias extremas durante la operación y el almacenaje (p. Ej. productos químicos, intemperie, golpes mecánicos, vibraciones, etc.). El equipo no se puede destruir intencional o premeditadamente en estado de carga (P. Ej. Achatarramiento).
- Antes de la conexión de la radiación hay que asegurar, que no se encuentra ninguna persona en la zona de radiación (tampoco fuera del depósito de producto). La radiación solamente puede ser conectada por personal entrenado.
- No operar ningún equipo corroído o dañado. Informar al responsable de seguridad contra radiación correspondiente, inmediatamente que se produzcan daños o corrosión y obediencia sus instrucciones.
- Realizar la prueba de hermeticidad correspondiente según las regulaciones e instrucciones a emplear.

- Si existen dudas sobre el estado de integridad del equipo, comprobar si se detecta radiación en el entorno del equipo e informar al responsable de seguridad contra radiación correspondiente.
- Asegurar siempre la posición "OFF" del interruptor con un candado.

En el estado de entrega, la cerradura de combinación puede abrirse con la combinación **000**.

Recomendamos cambiar la combinación por una secuencia numérica personal. Anótese la combinación numérica y guárdela en un lugar seguro.

2.6 Instrucciones acerca del medio ambiente

La protección de la base natural de vida es una de las tareas más urgentes. Por eso hemos introducido un sistema de gestión del medio ambiente, con el objetivo de mejorar continuamente el medio ambiente empresarial. El sistema de gestión del medio ambiente está certificado por la norma DIN EN ISO 14001.

Ayúdenos a satisfacer esos requisitos, prestando atención a las instrucciones del medio ambiente en este manual:

- Capítulo " *Embalaje, transporte y almacenaje* "
- Capítulo " *Reciclaje* "

3 Descripción del producto

3.1 Estructura

Placa de tipos

Las placas de tipo tienen los datos más importantes para la identificación y el uso del contenedor de protección de fuente radiactiva y de la fuente radiactiva:

- **Contenedor de protección de fuente radiactiva**
- Código de pedido
- Número de serie - contenedor de protección de fuente radiactiva
- Ángulo de salida
- Código QR
- Número de artículo documentación

- **Fuente de radiación**
- Isótopo contenido
- Actividad
- País de origen
- Número de serie - fuente radioactiva
- Fecha de carga

El número de serie le posibilita la indicación de los datos de suministro del equipo a través de "www.vega.com", "*Búsqueda de equipos (número de serie)*".

Versiones

Hay disponible varias versiones con diferentes posibilidades de apertura y cierre de la trayectoria de los rayos. Junto con las versiones manuales también hay una versión con conmutador neumático ON/OFF.

Características de las versiones

	X Manual	C Manual	B Neumática
Conmutación manual ON-/OFF	●	●	–
Conexión neumática ON/OFF	–	–	●
Cubierta protectora (opcional)	●	●	–
Candado para posición " ON/OFF"	–	●	–
Candado para posición " OFF"	●	●	●
Con interruptor de posición eléctrico ON/OFF (opcional)	●	●	●
Con interruptor de enclavamiento (opcional)	●	●	–

Tab. 1: Características de las versiones de equipos

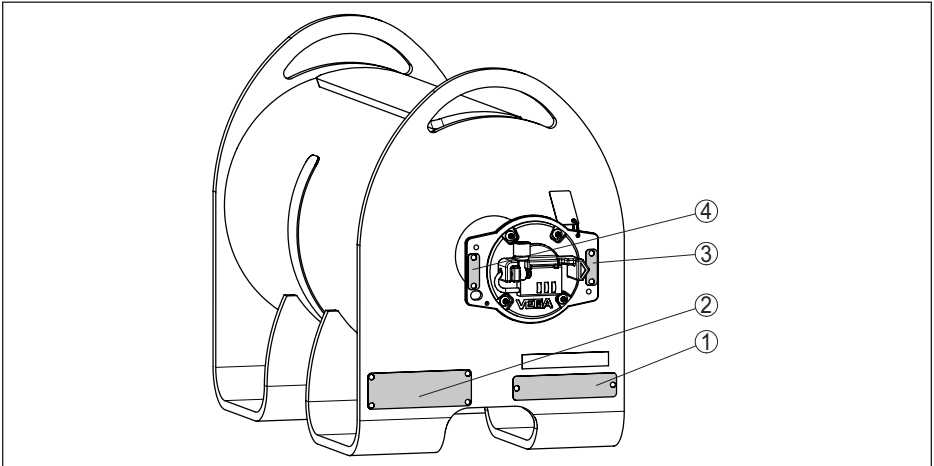
Posición de la placa de características

Fig. 2: Posición de las placas de características, por ejemplo, versión X, C - Conmutación manual ON-/OFF

- 1 Placa de características - Contenedor de protección de fuente radiactiva
- 2 Placa de características - Preparado
- 3 Indicador de posición " OFF"
- 4 Indicador de posición " ON"

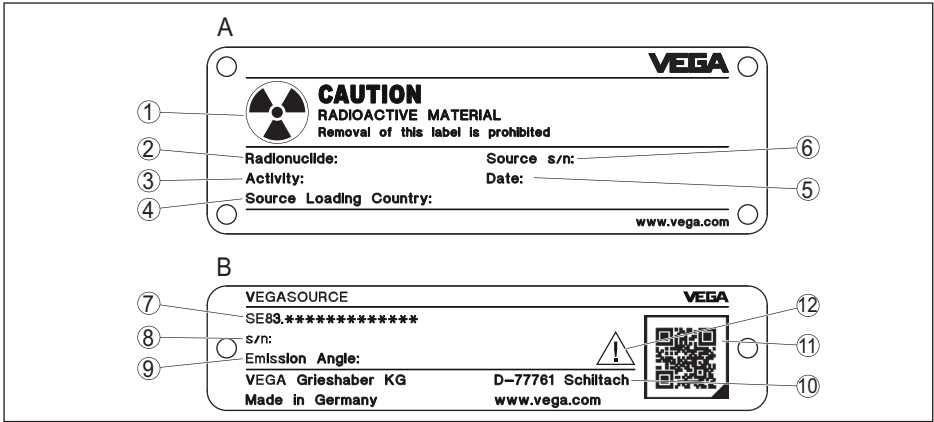


Fig. 3: Placa de características, p. Ej. Versión X, C - Conmutación manual ON-/OFF

A Placa de características - Preparado

B Placa de características - Contenedor de protección de fuente radiactiva

1 Advertencia - Radioactividad

2 Preparado: Cs-137 o Co-60

3 Actividad del preparado en MBq y mCi o GBq y mCi

4 País de origen de la fuente radiactiva

5 Fecha de carga de los preparados (MM/AAAA)

6 Número de serie de la cápsula del radiador (para el rastreamiento del radiador)

7 Código de pedido - contenedor de protección de fuente radiactiva

8 Número de serie - contenedor de protección de fuente radiactiva

9 Ángulo de salida de radiación

10 Fabricante

11 Código QR

12 Número del manual de instrucciones correspondiente

Número de serie - Búsqueda de instrumento

Los números de serie se encuentran en la placa de tipos del instrumento. De esta forma encontrará en nuestro sitio web los datos siguientes del instrumento:

- Código del producto (HTML)
- Fecha de suministro (HTML)
- Características del instrumento específicas del pedido (HTML)
- Manual de instrucciones y guía rápida al momento del suministro (PDF)
- Certificado de control (PDF) - opcional

Vaya a "www.vega.com" e introduzca el número de serie de su equipo en el campo de búsqueda.

Opcionalmente Usted encontrará los datos mediante su Smartphone:

- Descargar la aplicación VEGA Tools de "Apple App Store" o de "Google Play Store"
- Escanear el código QR de la placa de tipos del instrumento o
- Entrar el número de serie manualmente en el App

Material suministrado

El alcance de suministros se compone típicamente de las partes siguientes.

- Contenedor de protección de fuente radiactiva
- Documentación
 - Este manual de instrucciones
 - Certificado de la fuente de radiación (cápsula de radiación)
 - Otras certificaciones en caso necesario

3.2 Principio de operación

Rango de aplicación

VEGASOURCE 84 es un contenedor de protección de fuente radiactiva para el blindaje de fuentes radiactivas Cs-137 o Co-60.

El preparado radioactivo en el contenedor de protección de fuente radiactiva emite radiaciones gamma. VEGASOURCE 84 se monta en el depósito o la tubería, directamente frente al sensor.

El contenedor de protección de fuente radiactiva protege el ambiente contra la radiación gamma y protege el preparado radioactivo contra daños mecánicos o la acción química. En caso de rangos de medición grandes (p.ej. depósitos altos) se emplean dos o más contenedores de protección de fuente radiactiva.

Componentes de VEGASOURCE 84:

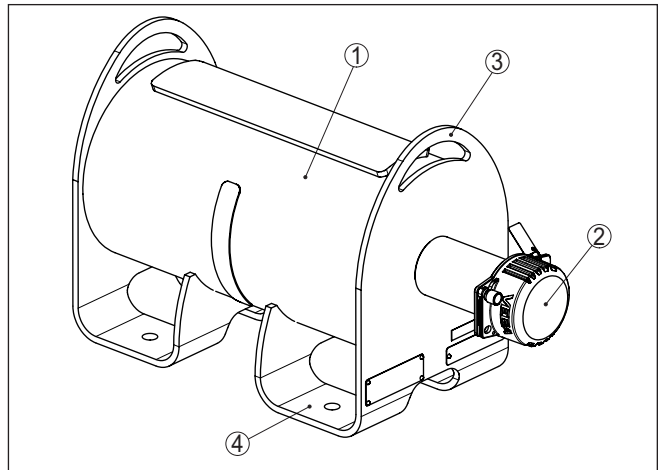


Fig. 4: Contenedor de protección de fuente radiactiva VEGASOURCE 84

- 1 Contenedor de protección de fuente radiactiva
- 2 Cubierta protectora (opcional)
- 3 Ojo de suspensión para el transporte
- 4 Soporte de montaje

Principio de funcionamiento

La radiación emitida por una fuente de radiación gamma se atenúa al penetrar el producto. El sensor, que detecta la radiación atenuada en el lado contrario del depósito, calcula el calor de medición a partir de su intensidad.

Preparado

Actividad máxima del preparado

La tabla siguiente refleja la actividad máxima del preparado. No se consideran las fluctuaciones de la actividad de radiación y tolerancias de los equipos de medición en función de la producción.

Intensidad de dosis local

País	USA	Europa II	Europa	China II	China
Distancia m (in)	0,3 m (1 ft)	1 m (3.3 ft)	0,3 m (1 ft)	0,05 m (0.16 ft)	0,05 m (0.16 ft)
Campo	50 µSv/h 5 mR/h	3 µSv/h 0,3 mR/h	3 µSv/h 0,3 mR/h	25 µSv/h 2,5 mR/h	2,5 µSv/h 0,25 mR/h
Actividad máx. - Cs-137	10000 mCi	10000 mCi	7000 mCi	2700 mCi	3000 mCi
Actividad máx. - Co-60	100 mCi	50 mCi	5 mCi	15 mCi	2 mCi

Tab. 2: Coeficiente de dosis local a distancia estándar



Cuidado:

La actividad máxima permisible de la fuente de radiación se puede restringir aún más mediante una homologación específica nacional.

3.3 Embalaje, transporte y almacenaje

Embalaje

Su equipo está protegido por un embalaje durante el transporte hasta el lugar de empleo. Aquí las solicitudes normales a causa del transporte están aseguradas mediante un control basándose en la norma DIN EN 24180.

Envase del equipo de madera, compatible con el medio ambiente y reciclable. Elimine los desperdicios de material de embalaje producido a través de empresas especializadas en reciclaje.

Para el transporte, el contenedor de protección de fuente radiactiva se fija al fondo de una caja de transporte de madera.

Inspección de transporte

Durante la recepción hay que comprobar inmediatamente la integridad del alcance de suministros y daños de transporte eventuales. Hay que tratar correspondientemente los daños de transporte o los vicios ocultos determinados.

En la parte exterior del embalaje de transporte hay puesto un sello, que asegura la integridad del cierre del embalaje. Controlar el estado de ese sello y registrar su integridad en un protocolo.

Transporte

Hay que realizar el transporte, considerando las instrucciones en el embalaje de transporte. La falta de atención puede tener como consecuencia daños en el equipo.

El contenedor de protección de fuente radiactiva sirve según las regulaciones de la IAEA como embalaje tipo A para el preparado. Para el transporte, el contenedor de protección de fuente radiactiva está fijo en una paleta de transporte y protegido con una caja de madera.



Advertencia:

Compruebe la capacidad de carga del equipo de elevación. El peso del portafuentes se encuentra en " Datos técnicos".

Nunca puede haber personas debajo de la carga.

Para el transporte, proceder según las siguientes ilustraciones.

Para el transporte al lugar de uso recomendamos utilizar una carretilla elevadora o un montacargas.

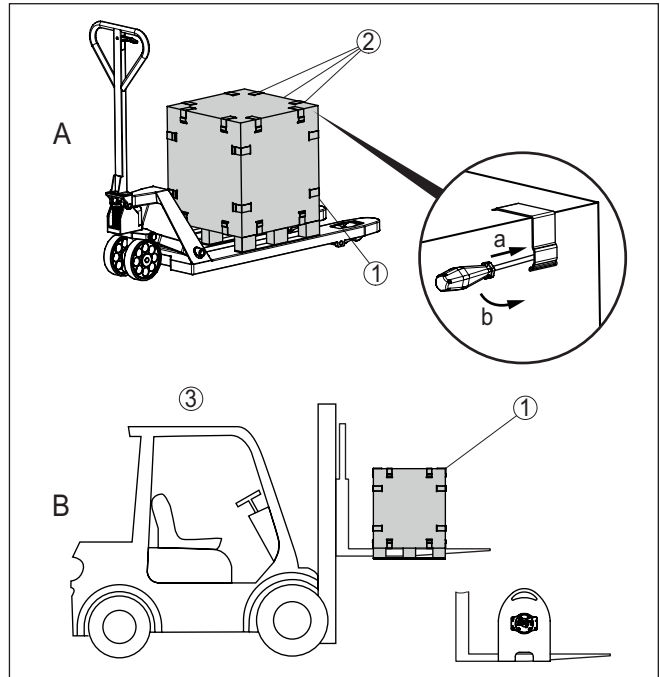


Fig. 5: Transporte en paleta del embalaje tipo A

A Transporte con carretilla elevadora

B Transporte con montacargas

1 Contenedor de protección de fuente radiactiva en caja de madera

2 Cierres de clips

3 Carretilla de horquilla elevadora u otro vehículo de elevación

a Insertar un destornillador de ranura en el hueco

b Apalancar el destornillador de ranura hacia adelante para soltar el cierre acodado

Para el desmontaje del contenedor de protección de fuente radiactiva, se recomienda el uso de equipos de elevación adecuados, como eslingas de elevación, ganchos de grúa, etc.



Indicaciones:

Equipos adicionales tales como interruptores de posición ON/OFF o conmutación neumática ON-/OFF modifican el centro de gravedad del contenedor de protección de fuente radiactiva.

Hay que tenerlo en cuenta al sacar el el contenedor de protección de fuente radiactiva de la caja de transporte.

- Abrir los cierres acodados de la tapa de la caja con un destornillador de ranura grande conforme a la figura
- Retirar la tapa de la caja y sacar de la caja los accesorios sueltos.
- Abrir los cierres acodados de las paredes laterales de la caja con un destornillador de ranura grade
- Retirar las paredes laterales de la caja dejando solo la placa base
- Pasar las correas de elevación a través de las armellas laterales del contenedor de protección de fuente radiactiva.
- Retirar los atornillamientos de transporte a la placa del suelo
- Levantar lentamente de la placa del suelo el contenedor de protección de fuente radiactiva utilizando las correas de elevación

Transporte con grúa

Use las bridas de carga del depósito de protección radiológica para el transporte con una grúa.

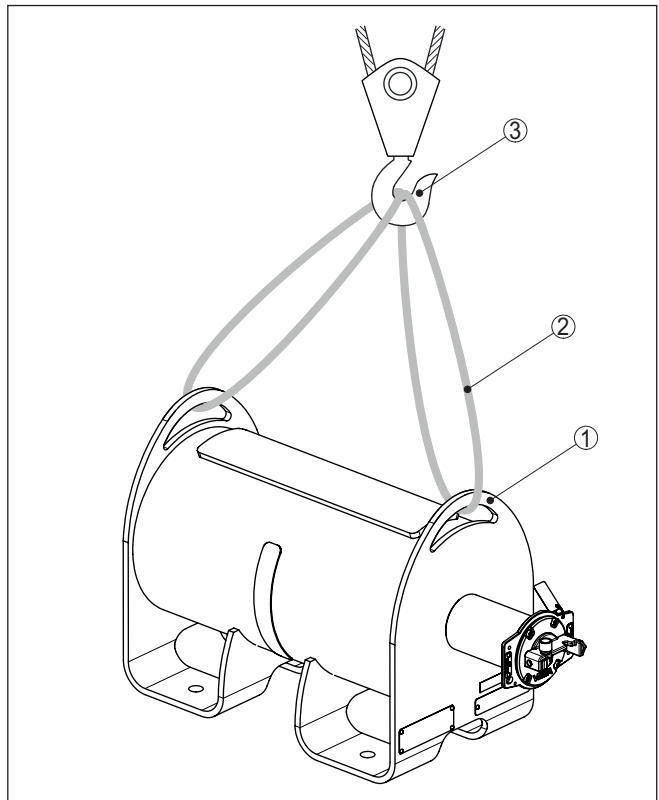


Fig. 6: Transporte con grúa del depósito de protección contra radiación

- 1 Bridas de carga
- 2 Correa de carga
- 3 Gancho de grúa

Almacenaje

Hay que mantener los paquetes cerrados hasta el montaje, y almacenados de acuerdo de las marcas de colocación y almacenaje puestas en el exterior.

Almacenar los paquetes solamente bajo esas condiciones, siempre y cuando no se indique otra cosa:

- No mantener a la intemperie
- Almacenar seco y libre de polvo
- No exponer a ningún medio agresivo
- Proteger de los rayos solares
- Evitar vibraciones mecánicas

Temperatura de almacenaje y transporte

- Temperatura ambiente de almacenaje y transporte véase capítulo "Anexo - Datos técnicos - Condiciones ambientales"
- Humedad relativa del aire 20 ... 85 %

3.4 Suministro**Regulaciones de transporte**

Los preparados radiactivos están sometidas a regulaciones estrictas. Por eso durante el suministro del preparado estamos comprometidos con las normas validas correspondientes del país de aplicación.

Alemania

Solamente podemos suministrar preparados radioactivos si se dispone de una copia de autorización de manipulación. Con mucho gusto le ayudamos en la adquisición de los documentos necesarios. Diríjase a nuestra organización distribuidora correspondiente.

Por razones de seguridad y ahorro de costes, suministramos el contenedor de protección de fuente radiactiva cargado, es decir con la fuente de radiación montada. En caso de que el operador desee la entrega previa del contenedor de protección de fuente radiactiva, hay que suministrar el preparado posteriormente. En ese caso se suministra el preparado en un tambor de transporte.

Otros países

Solamente podemos suministrar preparados radioactivos si se dispone de una copia de la licencia de importación. Nosotros le ayudamos con mucho gusto en la adquisición de los documentos necesarios. Diríjase a nuestra organización distribuidora correspondiente.

Para el extranjero solamente podemos suministrar fuentes de radiación radiactivas montadas dentro de un contenedor de protección de fuente radiactiva.

En el momento de la entrega, el contenedor de protección de fuente radiactiva está en posición de conmutación "OFF". Esa posición está asegurada por un candado.

El transporte del contenedor de protección de fuente radiactiva cargado es realizado por una empresa encargada por nosotros, que tiene una homologación oficial para transportes de ese tipo.

El transporte se realiza en un embalaje tipo A (contenedor de protección de fuente radiactiva) en conformidad con los acuerdos europeos e internacionales sobre el transporte de productos peligrosos (determinaciones ADR y DGR/IATA).

3.5 Accesorios

Tapa de protección

Para proteger el mecanismo de conmutación del VEGASOURCE 84 de la suciedad o contaminación, hay una tapa metálica de protección.

De esta forma, el candado queda protegido continuamente de la suciedad, la humedad y la corrosión.

La tapa de protección sólo puede utilizarse en las unidades con conmutación manual ON-/OFF.

La tapa de protección está disponible como accesorio y se puede instalar posteriormente.

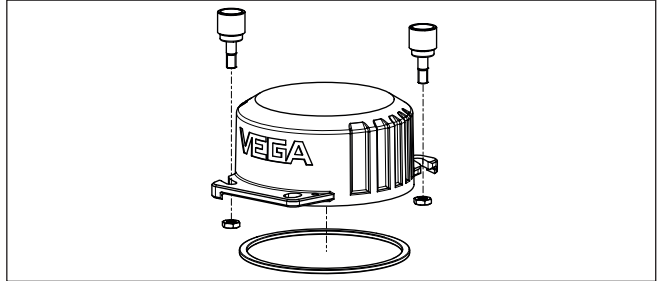


Fig. 7: Tapa de protección (opcional) para protección contra suciedad y corrosión

Modulador gamma

Para excluir la radiación de interferencia externa se puede montar un modulador gamma delante del contenedor de protección de la fuente radiactiva. Esto permite una medición fiable incluso en caso de radiación de interferencia

Para temperaturas ambiente de hasta +120 °C (+248 °F) el modulador gamma está disponible opcionalmente con refrigeración por agua

Se puede sincronizar cualquier número de dispositivos. Para sincronizar varios moduladores gamma, se necesita un controlador.

Juego de etiquetas

Para el contenedor de protección de la fuente radiactiva hay disponible un juego especial de etiquetas de repuesto.

4 Montaje

4.1 Instrucciones generales

Informaciones generales

- Para el montaje del VEGASOURCE 84 se necesita una autorización de manipulación especial.
- El montaje solamente puede ser realizado por especialistas autorizados, controlados contra exposición radiológica según la legislación local o la autorización de manipulación. Para ello observar las informaciones de la autorización de manipulación correspondiente. Considerar las características locales.
- Lleve a cabo los trabajos durante el menor tiempo posible y a la mayor distancia posible. Tome las medidas apropiadas para garantizar un apantallamiento apropiado
- Evitar el riego de otras personas mediante medidas adecuadas (p. Ej. barreras etc.)
- Todos los trabajos de montaje y desmontaje solamente se pueden realizar con el interruptor en la posición "OFF".
- Al llevar a cabo el montaje, tenga en cuenta el peso del contenedor de protección de fuente radiactiva. El peso del equipo se indica en el capítulo "Datos técnicos".
- El punto de gravedad del VEGASOURCE 84 puede variar en dependencia de la versión. Considerar esto durante un transporte en las bridas de carga.

Montaje con grúa



Advertencia:

Compruebe la capacidad de carga del mecanismo de elevación.

El peso del equipo se encuentra en "Datos técnicos".

Nunca puede haber personas debajo de la carga.

El contenedor de protección de fuente radiactiva está atornillado a una paleta de transporte. Soltar esos tornillos y elevar el contenedor de protección de fuente radiactiva de la paleta de transporte. Para eso emplear las bridas de carga del contenedor de protección de fuente radiactiva.

Use una eslinga adecuada (correa de carga, etc.) para sujetar el contenedor de protección de fuente radiactiva en el gancho de grúa.

Humedad

Versiones con conmutación manual ON/OFF

Proteger el contenedor de protección de fuente radiactiva contra corrosión y de esta forma contra la humedad. En caso de que el contenedor de protección de fuente radiactiva esté expuesto directamente a las influencias meteorológicas, protegerlo con un techo o con una tapa adecuada.

Si espera que el contenedor de protección de fuente radiactiva tenga mucha suciedad o polvo, utilizar la tapa de protección opcional.

Versión con interruptores de posicionamiento

Emplee el cable recomendado (ver capítulo "Conexión a la alimentación de tensión") y apriete el prensaestopas.

Puede proteger adicionalmente su equipo contra la entrada de humedad llevando el cable de conexión hacia abajo antes del prensaestopas. De esta forma puede gotear el agua de lluvia y de condensado. Esto se aplica especialmente en caso de un montaje a la intemperie, en lugares donde hay que contar con la presencia de humedad (p. ej., por procesos de limpieza) o en depósitos refrigerados o caldeados.

Versión con conmutación neumática ON/OFF

El accionamiento neumático no se puede emplear en condiciones ambientales, capaces de provocar corrosión en el interior y el exterior del accionamiento neumático.

4.2 Instrucciones de montaje

Ajuste - medida de nivel

Para la medición de nivel continua hay que montar el contenedor de protección de fuente radiactiva algo por encima o a la misma altura del nivel máximo de llenado. La radiación tiene que estar dirigida exactamente hacia el detector montado enfrente.

Hay que montar el contenedor de protección de fuente radiactiva VEGASOURCE lo más cerca posible del depósito.

Para rangos de medición grandes y diámetros de depósito pequeños en muchas ocasiones no se puede evitar una distancia.

No obstante en caso de quedar aberturas o espacios intermedios, imposibilite el acceso con las manos al depósito mediante barreras y rejillas de protección. Hay que marcar esas áreas de forma correspondiente.

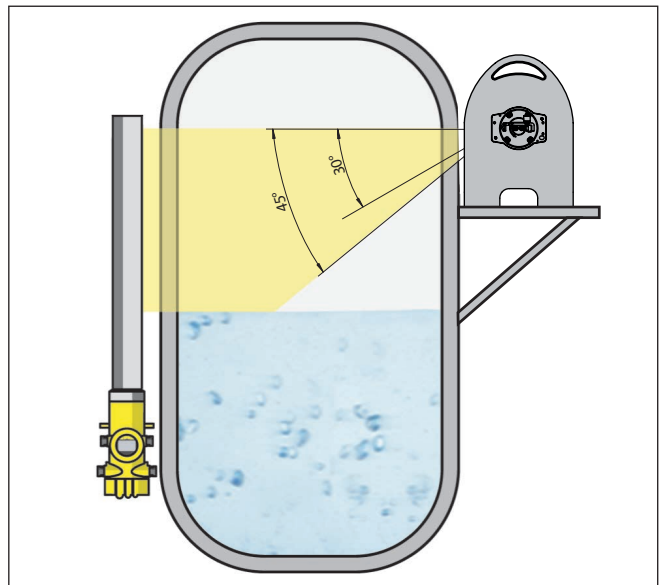


Fig. 8: Ajuste - contenedor de protección de fuente radiactiva
Ángulo de apertura 30° y 45°

Freno de tornillo

El contenedor de protección de fuente radiactiva se debe integrar en la conexión equipotencial de la planta. El soporte de montaje debe estar conectado eléctricamente al potencial de tierra.

Para asegurar un buen contacto eléctrico entre el contenedor de protección de fuente radiactiva y la consola de montaje, hay que empelar arandelas dentadas según la figura siguiente.

Aplicar el par de apriete especificado para los tornillos de montaje. Asegurar, que los tornillos tengan contacto eléctrico con la conexión equipotencial.

Material	Clase de resistencia	Par de apriete	Coefficiente de fricción
Acero inoxidable	70	50 ... 140 Nm	1,4
Acero	8,8	50 ... 140 Nm	1,4

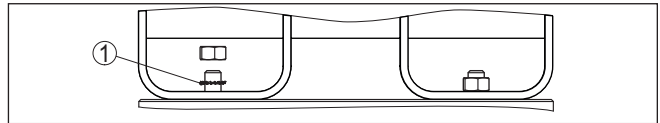


Fig. 9: Arandelas dentadas (de parte de la obra) como freno de tornillos y unión hacia la conexión equipotencial

1 Arandelas dentadas (2 piezas)

Cubierta protectora (opcional)

Para proteger el mecanismo de conmutación del VEGASOURCE 84 de la suciedad o contaminación, hay una tapa metálica de protección. De esta forma, el candado queda protegido continuamente de la suciedad, la humedad y la corrosión.

La tapa de protección sólo puede utilizarse en las unidades con conmutación manual ON-/OFF.

1. Poner la tapa de protección
Girar la tapa de protección 180° si no entra correctamente.
2. Girar la tapa de protección en sentido horario hasta que las lengüetas estén debajo de los tornillos de fijación
3. Apretar los tornillos de fijación manualmente

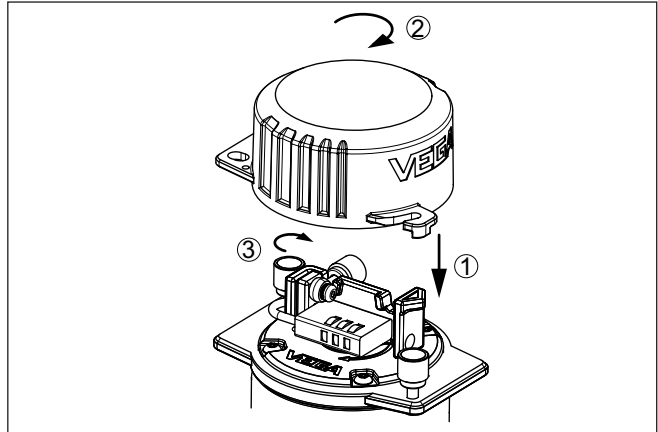


Fig. 10: Colocación de la tapa de protección

- 1 Poner la tapa de protección
- 2 Girar las lengüetas de la tapa de protección debajo de los tornillos de fijación
- 3 Apretar tornillos de fijación

El estado de conexión del contenedor de protección de fuente radiactiva también se puede ver con la tapa de protección puesta.

Gracias al diseño especial, la tapa sólo se puede poner con la placa indicadora visible en el contenedor de protección de fuente radiactiva indicando el estado de conmutación actual.

Control de montaje

Medición de la intensidad de dosis local

Después de terminado el montaje o en cuanto la fuente de radiación esté montada en el contenedor de protección de fuente radiactiva hay que medir la intensidad de dosis local en las inmediaciones del depósito de protección contra radiación y del detector en $\mu\text{Sv/h}$ (mR/h).



Cuidado:

En dependencia de la instalación correspondiente también puede salir radiación fuera del canal de salida de radiación por dispersión. En este caso hay que blindarlo con laminas de plomo o de metal adicionales. Hay que habilitar el acceso a todas las áreas de control y restricción y marcarlas convenientemente.

Comportamiento con depósito de producto vacío



Cuidado:

Con el depósito vacío hay que medir la radiactividad del área de control en el entorno del depósito después del montaje especializado y bloquearla y marcarla en caso de existencia. Hay que cerrar con seguridad operacional las posibilidades de acceso eventuales para el espacio interior del depósito y marcarla con un letrero de aviso "radiactividad".

El acceso solamente lo puede autorizar el responsable de seguridad contra radiación correspondiente después de la comprobación de

las medidas de seguridad con el contenedor de protección de fuente radiactiva desconectado.

En caso de que haya que realizar trabajos dentro o fuera del depósito, hay que desconectar obligatoriamente la radiación en el contenedor de protección de fuente radiactiva.

5 Instalación - equipo opcional

5.1 Versión B: Conexión - Conmutación neumática ON/OFF

5.1.1 Conexión del interruptor de posición ON/OFF

Esas instrucciones son válidas para el contenedor de protección de fuente radiactiva VEGASOURCE 84, versión con conmutación neumática ON/OFF.

Los interruptores de posición ON/OFF señalan la posición de conmutación del contenedor de protección radiológica. Se recomienda la conexión de los interruptores de posición ON/OFF. Sirven para indicar de forma fiable la respuesta de la conmutación ON/OFF al impulso neumático de conmutación.

Instrucciones de seguridad

Prestar atención fundamentalmente a las instrucciones de seguridad siguientes:

- Conectar solamente en estado libre de tensión
- En caso de esperarse sobrecargas de voltaje, hay que montar equipos de protección contra sobrecarga

Conexión equipotencial

Los interruptores de posición ON/OFF ya vienen premontados y conectados a los terminales de la caja de conexiones.

Conectar los interruptores de posición ON/OFF según los siguientes esquemas de conexión. Observe las instrucciones generales de instalación. Conectar siempre el VEGASOURCE 84 a la tierra del contenedor (PA) o, en caso de contenedores de plástico, al potencial de tierra más cercano.

Los datos para la alimentación de tensión se indican en el capítulo "*Datos técnicos*".

Cable de conexión

El equipo se conecta con cable comercial de dos hilos sin blindaje. Emplear cable con sección redonda. Un diámetro exterior del cable de 5 ... 10 mm (0.2 ... 0.39 in) asegura la estanqueidad del racor. Si se emplea cable de otro diámetro o sección, cambiar la junta o emplear un racor atornillado adecuado.

Conexión eléctrica

Conectar los interruptores de posición ON/OFF según la figura siguiente.

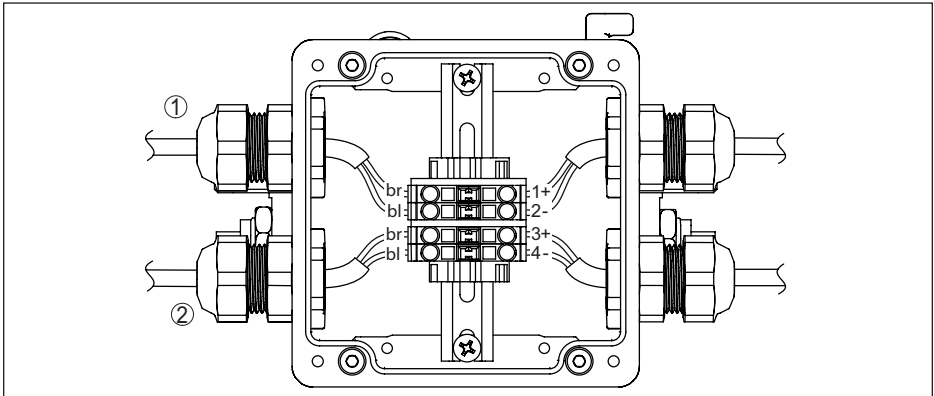


Fig. 11: Caja de bornes de conexión de los interruptores de posición ON/OFF

- 1 Interruptor de posición ON/OFF para la posición de conexión "ON" (Terminales 1 y 2)
- 2 Interruptor de posición ON/OFF para la posición de conexión "OFF" (Terminales 3 y 4)

Amplificador seccionador Para procesamiento de señal se necesita un separador de conmutación NAMUR. Para ello recomendamos el separador de conmutación de dos canales VEGATOR 112.

5.1.2 Conexión de aire comprimido

Esas instrucciones son válidas para el contenedor de protección de fuente radiactiva VEGASOURCE 84, versión con conmutación neumática ON-/OFF.



Indicaciones:

La conmutación neumática ON-/OFF se puede poner en funcionamiento primeramente después del montaje del depósito de protección contra radiación.

Conexión de las líneas de aire comprimido La línea de aire comprimido se conecta a la rosca de conexión $\frac{3}{4}$ " libre (7).

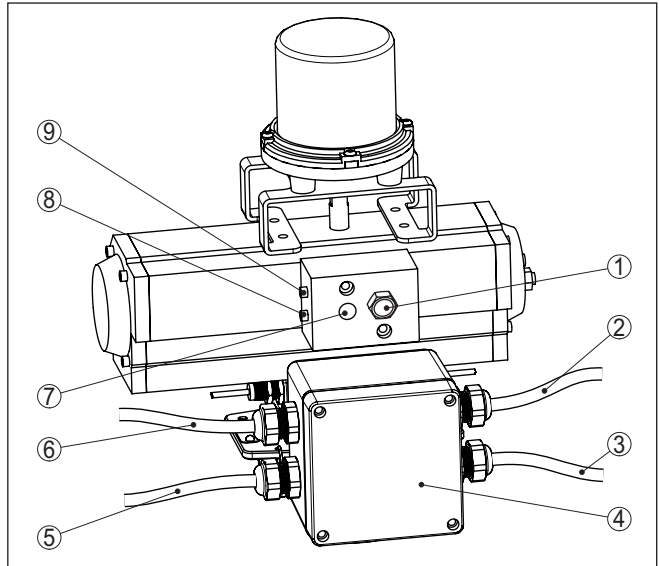


Fig. 12: Conexión de las líneas de aire comprimido en el VEGASOURCE 84 - versión B

- 1 Filtro de ventilación/amortiguador de sonido
- 2 Alimentación de tensión
- 3 Alimentación de tensión
- 4 Caja de bornes para conexión de los interruptores de posición ON/OFF
- 5 Interruptor de posición ON/OFF para la posición de conexión " OFF" (Terminales 3 y 4)
- 6 Interruptor de posición ON/OFF para la posición de conexión " ON" (Terminales 1 y 2)
- 7 Rosca de conexión ¼" para la conexión del aire comprimido
- 8 Tornillo de ajuste - Velocidad de conmutación del proceso de conexión
- 9 Tornillo de ajuste - Velocidad de conmutación del proceso de desconexión

Poner una válvula de conexión eléctrica en la línea de aire comprimido (p. Ej. Festo CPE). De esta forma se puede desconectar la alimentación de aire.

Opcionalmente se puede poner una válvula de conexión manual en la línea de aire comprimido en la cercanía de la instalación (p.ej. Festo VHEM). De esta forma en caso de emergencia se puede interrumpir la alimentación local de aire comprimido y desconectar el contenedor de protección de fuente radiactiva. Montar esa válvula de conexión manual en una posición segura fuera de la zona de radiación.

5.2 Versión X, C, B: Conexión - Conmutación manual ON-/OFF

5.2.1 Conexión del interruptor de posición ON/OFF

Estas instrucciones se aplican al contenedor de protección de fuente radiactiva VEGASOURCE 84, versiones X, C, B con interruptores de posición eléctricos ON/OFF.

Los interruptores de posición señalan la posición de conmutación del contenedor de protección de fuente radiactiva. Recomendamos la conexión de interruptores de posición. Éstos permiten una información de respuesta fiable sobre el estado del contenedor de protección de fuente radiactiva.

Instrucciones de seguridad

Prestar atención fundamentalmente a las instrucciones de seguridad siguientes:

- Conectar solamente en estado libre de tensión
- En caso de esperarse sobrecargas de voltaje, hay que montar equipos de protección contra sobrecarga
- Sólo para uso en áreas sin riesgos de explosión

Cable de conexión

El equipo se conecta con cable comercial de dos hilos sin blindaje.

Emplear cable con sección redonda. Un diámetro exterior del cable de 5 ... 10 mm (0.2 ... 0.39 in) asegura la estanqueidad del racor. Si se emplea cable de otro diámetro o sección, cambiar la junta o emplear un racor atornillado adecuado.

Conexión eléctrica

Los interruptores de posición ON/OFF ya vienen montados y conectados a los terminales de la caja de conexiones.

Conectar los interruptores de posición ON/OFF según los siguientes esquemas de conexión. Observe las instrucciones generales de instalación. Conectar siempre el VEGASOURCE 84 a la tierra del contenedor (PA) o, en caso de contenedores de plástico, al potencial de tierra más cercano.

Los datos para la alimentación de tensión se indican en el capítulo "Datos técnicos".

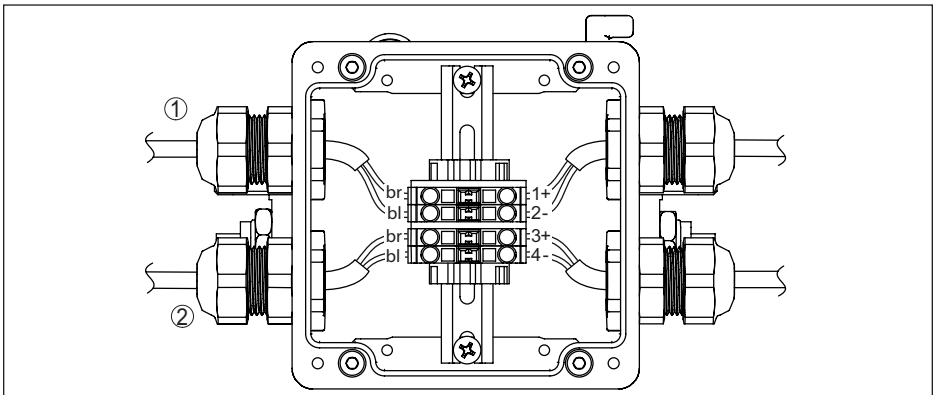


Fig. 13: Caja de bornes de conexión de los interruptores de posición ON/OFF

- 1 Interruptor de posición ON/OFF para la posición de conexión "ON" (Terminales 1 y 2)
- 2 Interruptor de posición ON/OFF para la posición de conexión "OFF" (Terminales 3 y 4)

Amplificador seccionador

Para procesamiento de señal se necesita un separador de conmutación NAMUR. Para ello recomendamos el separador de conmutación de dos canales VEGATOR 112.

6 Puesta en marcha

6.1 Ajuste - Versión X, C - Conmutación manual ON/OFF



Advertencia:

Antes de la conexión de la radiación hay que asegurar, que no se encuentra ninguna persona en la zona de radiación (y tampoco dentro del depósito).

La radiación solamente puede ser conectada por personal entrenado.

Conexión de la radiación

Las informaciones entre paréntesis se refieren a la ilustración siguiente.

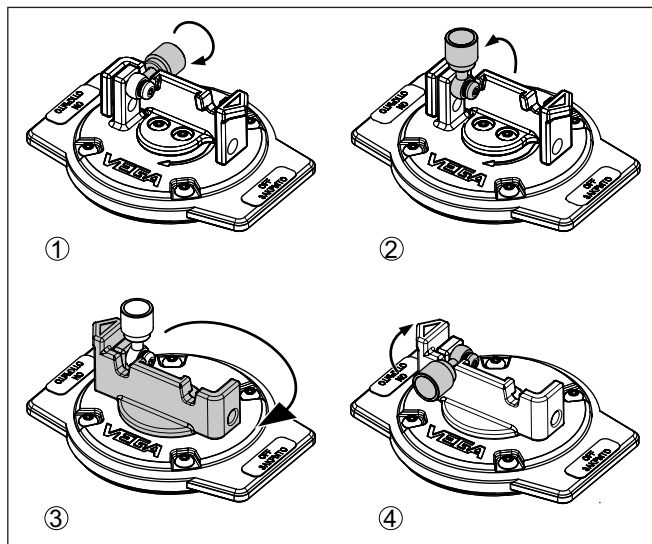


Fig. 14: Conexión de la radiación - VEGASOURCE 84 versión X, C

- 1 Aflojar el tornillo de retención.
- 2 Levantar el tornillo de retención
- 3 Girar el soporte giratorio 180°.
- 4 Bajar y apretar el tornillo de retención.

1. Situación inicial: El contenedor de protección de fuente radiactiva está en posición de OFF
2. Abrir y quitar el candado



Indicaciones:

En el estado de entrega, la cerradura de combinación puede abrirse con la combinación **000**.

Recomendamos cambiar la combinación por una secuencia numérica personal. Anótese la combinación numérica y guárdela en un lugar seguro.

3. Aflojar el tornillo de retención (1)

4. Levantar el tornillo de retención (2)
5. Gire el soporte giratorio 180° en sentido horario (3)
6. Bajar y apretar el tornillo de retención (4)
7. Volver a poner la tapa de protección (opcional), si existe.



Indicaciones:

El estado de conmutación actual se indica mediante la flecha de forma estrecha del soporte giratorio. La flecha del soporte giratorio apunta en la dirección del signo " ON".

Indicación del estado de conmutación

Radiación "ON"

La flecha de señalización del soporte giratorio indica " ON".

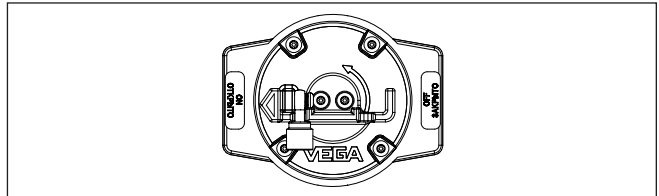


Fig. 15: Radiación " ON" - VEGASOURCE 84 Versión X, C

Radiación "OFF"

La flecha de señalización del soporte giratorio indica " OFF".

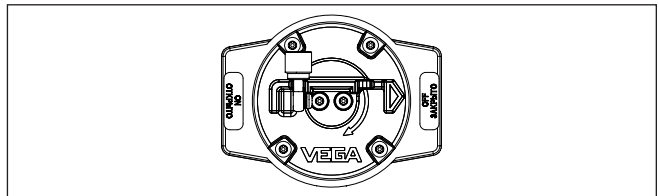


Fig. 16: Radiación " OFF" - VEGASOURCE 84 Versión X, C

Desconexión de la radiación

La desconexión de la radiación se realiza de forma análoga a esa secuencia. Para desconectar la radiación girar el estribo giratorio (6) 180° en en sentido antihorario.

Indicador de posición con tapa de protección

Cuando se instala una tapa de protección (opcional), ésta no se puede poner en el contenedor de protección de fuente radiactiva en cualquier posición.

La lengüeta de la tapa de protección sólo muestra la posición de conmutación correspondiente.

Si la tapa de protección no se puede poner en una posición determinada, girar la tapa de protección 180°.

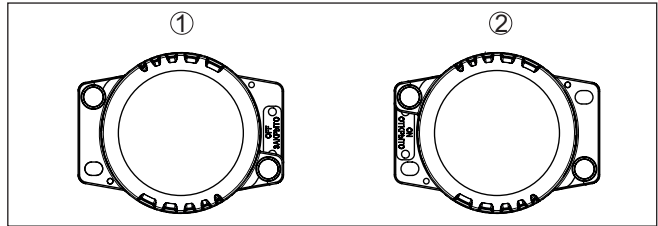


Fig. 17: Indicador de posición con tapa de protección - VEGASOURCE 84 Versión X, C

- 1 Radiación "OFF"
- 2 Radiación "ON"

Versión X

En la versión X, la tapa de protección se puede asegurar con un candado en la posición OFF

Versión C

En la versión C, la tapa de protección se puede asegurar con un candado en la posición OFF o ON

6.2 Ajuste - Versión B - Conmutación neumática ON/OFF



Advertencia:

Antes de la conexión de la radiación hay que asegurar, que no se encuentra ninguna persona en la zona de radiación (y tampoco dentro del depósito).

La radiación solamente puede ser conectada por personal entrenado.



Indicaciones:

El accionamiento neumático no se puede emplear en condiciones ambientales, capaces de provocar corrosión en el interior y el exterior del accionamiento neumático.

Conexión de la radiación

Situación inicial: La conmutación neumática ON/OFF está correctamente conectada. Los valores de presión necesarios se encuentran en la sección *Datos técnicos* del apéndice.

El contenedor de protección de fuente radiactiva está en posición OFF.

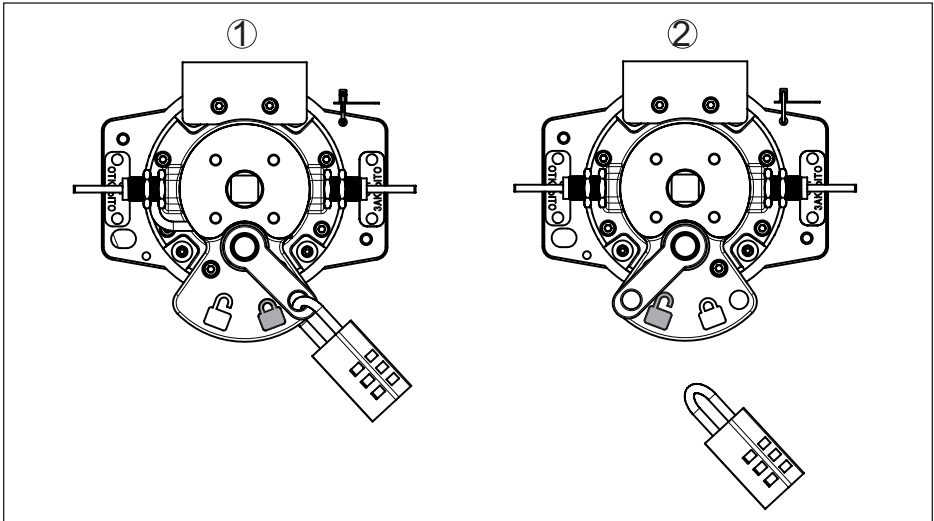


Fig. 18: Indicación del estado de conmutación en VEGASOURCE 84 - Versión B - Comutación neumática ON-/OFF

- 1 Estado de conexión "OFF" (Símbolo: candado cerrado)
- 2 Estado de conexión "ON" (Símbolo: candado abierto)

- Quitar candado



Indicaciones:

En el estado de entrega, la cerradura de combinación puede abrirse con la combinación **000**.

Recomendamos cambiar la combinación por una secuencia numérica personal. Anótese la combinación numérica y guárdela en un lugar seguro.



Indicaciones:

El candado sólo se puede volver a poner para fines de inspección (posición OFF) y hasta entonces debe guardarse en un lugar adecuado o fuera de la instalación.

No cuelgue el candado durante la operación en la apertura de la posición de conmutación OFF, ya que en caso contrario la conmutación neumática ON-/OFF no puede conmutar a la posición final.

- El dispositivo de conmutación neumática ON-/OFF se puede accionar ahora



Advertencia:

No tocar la palanca de cambios cuando el accionamiento está presurizado.

Indicación del estado de conmutación

Radiación "ON"

La palanca de cambios está en el símbolo de cambio "ON" (candado abierto)

Radiación "OFF"

La palanca de cambios está en el símbolo de cambio "OFF" (candado cerrado)

Desconexión de la radiación

La desconexión de la radiación se realiza de forma análoga a esa secuencia a través del control de aire comprimido.

Cuando se despresuriza la conmutación neumática ON-/OFF, el VEGASOURCE 84 vuelve automáticamente a la posición de conmutación "OFF".

7 Mantenimiento y eliminación de fallos

7.1 Limpieza

Limpiar el equipo a intervalos regulares. Durante esta operación tener en cuenta los puntos siguientes:

- Limpiar el equipo de materiales, que afecten la seguridad de funcionamiento
- Eliminar la suciedad producida por el producto u otras sustancias, que dificultan o imposibilitan una conmutación del depósito de protección radiológica.
- Mantener los letreros en estado legible
- Limpiar los letreros adhesivos y la caja de conexión (en caso de versión con conmutación neumática ON-/OFF) solamente humedecido ligeramente con agua
- Evitar la carga electrostática en el equipo. No frotar en seco durante la limpieza



Advertencia:

Durante la limpieza tener en cuenta todas instrucciones de seguridad de la presente instrucción de servicio.

7.2 Mantenimiento

En caso un uso previsto, no se requiere mantenimiento especial alguno durante el régimen normal de funcionamiento.

Inspección

Durante la ejecución de inspecciones regulares de la instalación recomendamos los controles siguientes:

- Control visual de corrosión de la carcasa, las costuras de soldadura, las partes exteriores del suplemento de preparación, el candado, las arandelas dentadas.
- Control de la movilidad del suplemento del preparado (Función de conmutación ON-/OFF)
- Evaluación de legibilidad de todos los letreros y símbolos de advertencia
- Resistencia y asiento del soporte del preparado



Cuidado:

Si se tiene duda respecto a la capacidad de funcionamiento o en estado correcto del equipo, informar inmediatamente al responsable de seguridad contra radiación para otras instrucciones.



Cuidado:

Las reparaciones o trabajos de mantenimiento que excedan el marco de las inspecciones normales, solamente pueden ser realizadas por el fabricante, por el suministrador o una persona expresamente autorizada para ello.

Medidas en caso de corrosión

En caso de que aparezcan huellas claras de corrosión en el contenedor de protección de fuente radiactiva, hay que medir la intensidad de dosis local en el entorno ($\mu\text{Sv/h}$ o mR/h). En caso de que la misma

sobrepase los valores durante el régimen normal, hay que cercar la zona e informar al responsable de seguridad contra radiación correspondiente.

Los equipos y las arandelas dentadas corroídas tienen que ser cambiados lo más rápido posible.



Advertencia:

Hay que cambiar inmediatamente los contenedores de protección de fuente radiactiva en los que el bloqueo o el suplemento del preparado están corroídos.

7.3 Comprobación de conmutación ON/OFF

Comprobar la conmutación ON-/OFF del contenedor de protección contra radiación a intervalos regulares.

Prueba de funcionamiento

Contenedor de protección de fuente radiactiva con conmutación manual ON-/OFF

1. Suelte el tornillo de seguridad (versión X y C) o retire el candado (si lo hubiera) tal como se describe en el capítulo "Puesta en marcha".
2. Mover el suplemento de la fuente de radiación según se describe en el capítulo "Puesta en marcha" varias veces de la posición ON a la posición OFF y viceversa. El suplemento de la fuente de radiación tiene que dejarse mover con facilidad y no puede mostrar ninguna huella de corrosión.

En caso de que el suplemento de la fuente de radiación no se deje mover de la posición ON a la posición OFF, siga las instrucciones en la sección "Comportamiento en caso de emergencia".

Si el suplemento de la fuente de radiación sólo puede moverse con dificultad o presente otros signos de fallos de funcionamiento, hay que cerrar el suplemento de la fuente de radiación en posición "OFF" e informar al responsable de seguridad contra radiación correspondiente.

En caso de existencia de corrosión: Siga las instrucciones en el capítulo "Mantenimiento/Medidas en caso de corrosión".

Contenedor de protección de fuente radiactiva con conmutación neumática ON-/OFF

1. Quitar el candado (ver capítulo "Puesta en marcha")
2. Conectar el suplemento de la fuente de radiación con ayuda de aire comprimido de la posición "OFF" a la posición "ON". Durante esta operación el suplemento de la fuente de radiación debe moverse sin interrupción a la posición "ON".



Cuidado:

No tocar la ventana de indicación de la placa de indicación, durante la conmutación del sistema neumático.

3. Reducir la presión por debajo de 2,5 bar (36 psi). El suplemento de la fuente de radiación tiene que regresar a la posición "OFF".

Si el suplemento de la fuente de radiación se mueve irregularmente o presenta signos de un posible fallo de funcionamiento,

hay que asegurar el suplemento de la fuente de radiación en posición "OFF" e informar al responsable de seguridad contra radiación correspondiente.

En caso de que el suplemento de la fuente de radiación no se deje mover de la posición "ON" a la posición "OFF", siga las instrucciones en la sección "Comportamiento en caso de emergencia".

En caso de existencia de corrosión: Siga las instrucciones en el capítulo "Mantenimiento/Medidas en caso de corrosión".

Medición de la tasa de dosis local

Medir la dosis local del contenedor de protección de fuente radiactiva a intervalos regulares y documentar los resultados de la medición

Los datos de medición permiten sacar conclusiones sobre las fugas y posibles variaciones de la potencia de radiación.

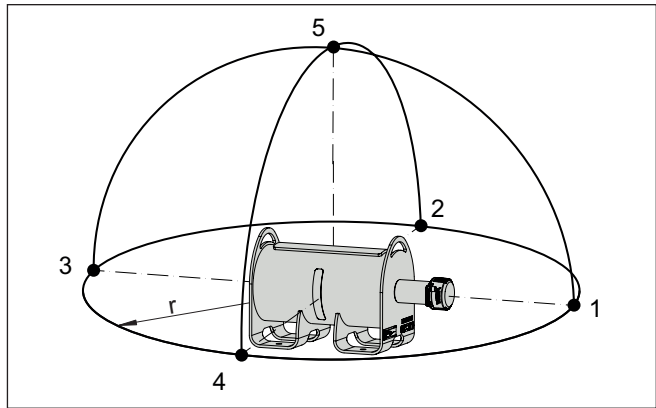


Fig. 19: Puntos de medición para medición de la tasa de dosis local
r Distancia al contenedor de protección de fuente radiactiva
 1-5 Puntos de medición

Utilice siempre la misma distancia (*r*) desde el contenedor de protección de fuente radiactiva hasta los puntos de medición.

Documentar el resultado de la medición.

Fecha de medición	dd/mm/yyyy	
Hora de medición	hh:mm	
Distancia de medición		
Valor de la última medición (μSv)	Punto de medición	Valor medido (μSv)
	1	
	2	
	3	
	4	
	5	

Tab. 4: Protocolo de medición de la tasa de dosis local

1008681-ES-230821

7.4 Prueba de estanqueidad/contaminación

Hay que controlar la contaminación de la cápsula de radiación a intervalos regulares. La frecuencia de la prueba de contaminación (también prueba de frotamiento) tiene que corresponder con las informaciones de las autoridades o de la autorización de manipulación.



Indicaciones:

Una prueba de contaminación no solamente es necesaria como de medida de control regular, sino que hay que realizarla después de cada evento, capaz de afectar la envoltura de la fuente de radiación. En ese caso la prueba de contaminación tiene que ser ordenada por el responsable de seguridad contra radiación correspondiente bajo observación de las regulaciones importantes e incluir también conjuntamente con el depósito de protección contra radiación todas las demás partes afectadas del depósito de proceso.

Hay que realizar la prueba de contaminación inmediatamente después de un evento.

La prueba de contaminación se describe a continuación::

- Para controles regulares durante la ejecución del proceso
- Durante almacenaje prolongado del depósito de protección contra radiación
- Cuando el contenedor de protección de fuente radiactiva se pone en marcha nuevamente después de un almacenaje

Desarrollo de la prueba de contaminación

La prueba de contaminación (también prueba de frotamiento) tiene que ser realizado por una persona u organización autorizada con ese objetivo o con ayuda de un dispositivo de prueba de contaminación, facilitado por una organización autorizada. Los dispositivos de prueba de contaminación tienen que ser empleados según las instrucciones del fabricante. Hay que conservar los protocolos de los resultados del control.

En caso de que no exista otra indicación, realizar la prueba de contaminación de la forma siguiente:

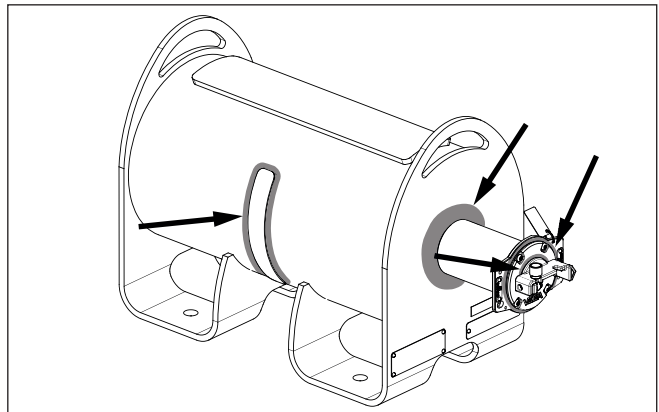


Fig. 20: Superficies de limpieza para la prueba de contaminación - Versión X, C

1. Tomar una muestra de frotamiento al menos en los puntos siguientes:

Versión X, C - Conmutación manual ON/OFF:

A lo largo de la ranura entre el suplemento de la fuente de radiación y la carcasa

Versión B - Conmutación neumática ON/OFF

A lo largo de la rosca de los interruptores de posición ON/OFF y de las tres ranuras circulares de la carcasa del cilindro

En caso de contenedores de protección de fuente radiactiva accionados manualmente la prueba de contaminación se puede realizar cuando el contenedor de protección de fuente radiactiva esté en posición "ON" u "OFF".

En caso de depósitos de protección contra radiación con dispositivo de conmutación neumático ON/OFF hay que fijar el interruptor en la posición "OFF" con el candado antes de la prueba de contaminación.

2. Dejar analizar las muestras por una organización autorizada. Una fuente de radiación se considera como falta de hermeticidad, si se detectan más de 185 Bq (5 nCi) en el prueba de con taminación.



Indicaciones:

El valor especificado es válido para USA. Regulaciones nacionales pueden prescribir otros valores límites.

Si existe posibilidad de falta de hermeticidad de la fuente de radiación, realizar los pasos siguientes:

- Informar al responsable de seguridad contra radiación
- Tome las medidas adecuadas, para evitar una contaminación del entorno por la fuente de radiación. Asegurar la fuente de radiación.
- Informar a las autoridades correspondientes sobre la detección de una fuente de radiación con falta de hermeticidad.

7.5 Eliminar fallos

Comportamiento en caso de fallos

Es responsabilidad del operador de la instalación, la toma de medidas necesarias para la eliminación de los fallos ocurridos.

El responsable de seguridad contra radiación es responsable del cumplimiento del reglamento de protección contra radiación y de todas las medidas de protección contra radiación y puede disponer las medidas pertinentes en caso de fallos.

Línea directa de asistencia técnica - Servicio 24 horas

En caso de fallos técnicos, llamar en casos urgentes la línea directa de asistencia técnica de VEGA al tel. **+49 21805 2858550**.

La línea directa esta disponible durante las 24 horas incluso fuera de los horarios normales de trabajo 7 días a la semana. El soporte se realiza en idioma inglés porque el servicio se ofrece a escala mundial. El servicio es gratuito, solamente se carga la tarifa telefónica local.

Servicio telefónico de atención al cliente USA

Para los USA hay disponible un servicio telefónico de atención al cliente especial

1-800-367-5383

Deje su mensaje en el contestador fuera de los horarios normales de trabajo

El ingeniero de guardia le contestará inmediatamente.

7.6 Comportamiento en caso de emergencia**Medidas urgentes**

El procedimiento en caso de urgencia descrito aquí tiene que ser aplicado inmediatamente en interés del personal, para asegurar una zona, en la que se encuentra o se supone una fuente de radiación sin protección.

Existe un caso de emergencia si un isótopo radioactivo ya no se encuentra dentro del contenedor de protección de fuente radiactiva, si el contenedor de protección de fuente radiactiva ya no se puede conectarse a la posición "OFF" o si en el contenedor de protección de fuente radiactiva se ha detectado detectó una intensidad de dosis local alta.

El procedimiento sirve para la protección de las personas afectadas hasta la llegada del responsable de seguridad contra radiación correspondiente, que puede indicar otras medidas.

La persona responsabilizada con la vigilancia de la fuente de radiación (es decir la persona autorizada, nombrada por el operador) es responsable del cumplimiento de ese procedimiento.

- Determinar la zona de riesgo local a través de la medición de la intensidad de dosis local en $\mu\text{Sv/h}$ (mR/h)
- Cercar ampliamente la zona afectada con una cinta marcadora amarilla o con una cuerda y marcarla poniendo el símbolo internacional de aviso contra radiación.

El contenedor de protección de fuente radiactiva no se puede conectar en posición "OFF"

En este caso hay que desmontar el contenedor de protección de fuente radiactiva. El oficial de protección radiológica tiene que ordenar el desmontaje.

Oriente el canal de salida de radiación hacia una pared gruesa (p. ej. de acero o plomo) o monte una brida ciega o placa ciega frente al canal de salida de radiación.

Las personas sólo pueden estar detrás del contenedor de protección de fuente radiactiva. No se ponga nunca delante del canal de salida de radiación.

Los ojos de suspensión en la carcasa facilitan la manipulación segura.

La fuente de radiación ya no está más en el contenedor de protección de fuente radiactiva

En ese caso hay que conservar la fuente de radiación segura en otro lugar o poner un blindaje adicional.

La fuente de radiación solamente se puede transportar con una pinza o tenaza lo más protegidos posible y hay que mantenerla lo más alejada posible del cuerpo.

Información a las autoridades correspondientes

Hay que estimar y optimizar el tiempo necesario para el transporte mediante prueba y entrenamiento previos sin fuente de radiación.

- Enviar inmediatamente todas las informaciones necesarias a las autoridades locales y nacionales.
- Después de un análisis profundo del estado local el responsable de seguridad contra radiación tiene que acordar una medida de eliminación adecuada del problema existente conjuntamente con las autoridades locales



Indicaciones:

Regulaciones nacionales pueden prescribir otros procedimientos y obligaciones de información.

8 Desmontaje

8.1 Pasos de desmontaje

En cuanto ya no se necesite el dispositivo de medición radiométrico, hay que desconectar la radiación en el contenedor de protección de fuente radiactiva (posición "OFF").

Hay que desmontar el contenedor de protección de fuente radiactiva cumpliendo todas las prescripciones necesarias y conservarlo en un local cerrable con llave y sin tránsito.

Informar a las autoridades correspondientes sobre esta máquina.

Hay que medir ($\mu\text{Sv/h}$ o mR/h) y marcar la zona de acceso hacia ese local de almacenaje. La protección contra robo está dentro de alcance de responsabilidad del responsable de seguridad contra radiación.

Hay que evitar que la fuente de radiación en el contenedor de protección de fuente radiactiva sea achatarrada junto con la instalación.

Ordenar una devolución lo más rápido posible.



Cuidado:

El desmontaje del depósito de protección contra radiación solamente puede ser realizado por especialistas autorizados, controlados contra exposición radiológica según la legislación local o la autorización de manipulación. Aquí hay que considerar, si esto es permisible según el contenido de la autorización de manipulación

Hay que tener en cuenta todas las características locales.

Hay que realizar todos los trabajos en el menor tiempo y la mayor distancia posibles (Blindaje). También hay que evitar el riego de otras personas mediante medidas adecuadas (p. Ej. barreras etc.)

El contenedor de protección de fuente radiactiva solamente se puede desmontar, cuando está desconectada la radiación. Asegurarse de que la posición "OFF" esté asegurada por un candado.

Para el desmontaje atender el capítulo "Montaje" y "Puesta en marcha" siguiendo los pasos descritos allí análogamente en secuencia inversa.

8.2 Devolución, transporte

República Federal de Alemania

Ponerse en contacto con su distribuidor correspondiente, para organizar la devolución con el objetivo de la comprobación del reciclaje o recuperación.

Otros países

Ponerse en contacto con su distribuidor correspondiente, para organizar la devolución con el objetivo de la comprobación del reciclaje o recuperación.

Informar también a la autoridad competente.

En caso de que no sea posible un reciclaje nacionalmente, tiene que aclarar la forma de procedimiento siguiente con el socio de distribución correspondiente.

El aeropuerto de destino para una devolución eventual es Fráncfort del Meno, Alemania.



Indicaciones:

Con fines de documentación, haga fotos del estado del contenedor de protección de fuente radiactiva. Esto es recomendable cuando el contenedor de protección de fuente radiactiva o partes del mismo están corroídos o dañados.



Indicaciones:

Antes de la devolución, se debe realizar una *Inspección recurrente antes de la devolución* por una persona autorizada.

Consulte también la información sobre " *Personal autorizado*" en el capítulo " *Para su seguridad*" y las instrucciones de comprobación en el capítulo " *Mantenimiento y eliminación de averías*".

Condiciones para una devolución

Antes de la devolución se deben cumplir las siguientes condiciones. Véase también la lista de comprobación en el capítulo " *Lista de comprobación de embalajes de tipo A*" (Control periódico antes de la devolución)

- El certificado de prueba de aceptación de la prueba de contaminación (certificado de prueba de limpieza) de la fuente de radiación, con no más de tres meses de antigüedad, debe estar disponible al momento de la devolución.
- Tenga a mano las informaciones sobre el número de serie de la cápsula de preparado, el tipo de la fuente radiactiva y la actividad y tipo de construcción de la fuente radiactiva. Esos datos se encuentran en los documentos suministrados junto con la fuente radiactiva. Adjuntar una copia del certificado del fabricante del preparado.
- No hay rastros significativos de corrosión en el contenedor de protección de la fuente radiactiva capaces de afectar el funcionamiento o almacenamiento seguro del preparado.
- No hay daños graves por fuego o efectos mecánicos (deformaciones, abolladuras, etc.)
- El mecanismo de conmutación del contenedor de protección de fuente radiactiva funciona perfectamente. Poner el contenedor de protección de fuente radiactiva en " *OFF*" y asegurar esta posición con un candado.
- Hay que realizar la devolución en un embalaje homologado tipo A los requisitos legales en materia de transporte (ADR/RID, IATA/DGR). El contenedor de protección de fuente radiactiva VEGA-SOURCE 84 es adecuado para la devolución. En caso de duda su distribuidor le proporcionará un embalaje de transporte adecuado.
- Marcar el paquete de acuerdo con los requisitos legales en materia de transporte (ADR/RID, IATA/DGR) y cualquier otra regulación nacional. En caso necesario, realizar otras mediciones de control según las prescripciones nacionales e internacionales.

En caso de duda, diríjase a su autoridad u organismo competente apropiado.

Reexpedición de un envase de tipo A

Durante el envío inicial, nos aseguramos de que el contenedor de protección de fuente radiactiva cumple los requisitos de embalaje de envío de tipo A para un transporte seguro.

En caso de reenvío o devolución, la responsabilidad del estado del contenedor de protección fuente radiactiva es del remitente posterior. Esto se aplica especialmente si el contenedor de protección fuente radiactiva lleva mucho tiempo instalado en una planta.

Antes de cada envío, compruebe que el contenedos de protección de fuente radiactiva continúa cumpliendo las especificaciones de un embalaje de envío de tipo A.

9 Lista de control de envases de tipo A

Control periódico antes de la devolución

Envíe la lista de control debidamente cumplimentada a VEGA antes de la devolución.

Requisitos de personal	OK
El personal de diagnóstico, mantenimiento y desmontaje debe cumplir los siguientes requisitos:	
Personal cualificado: posee las cualificaciones correspondientes a esta función y actividad.	
Instruido y autorizado por el operador de la planta	
Familiarizado con la normativa nacional	
Antes de empezar a trabajar: Leer y comprender las instrucciones de la documentación, así como los certificados (según la aplicación).	

Empresa	
Nombre:	
Dirección:	
Nombre y cargo del controlador:	

Contenedor de protección de fuente radiactiva	
Order code:	SE
Número de serie del contenedor de protección de fuente radiactiva:	

Fuente de radiación	
Isótopo: Cs-137	
Isótopo: Co-60	
Número de serie del preparado:	
Actividad nominal (MBq/GBq):	
Fecha de fabricación:	

Controles	OK
Se cumplen las instrucciones de seguridad del manual de instrucciones del contenedor fuente radiactiva:	
VEGA dispone de un certificado de prueba de aceptación, de no más de tres meses de antigüedad, confirmando la estanqueidad de la fuente de radiación (certificado de prueba de frotamiento):	
El depósito no muestra corrosión, especialmente en las costuras de soldadura:	
El contenedor no presenta daños:	
El mecanismo ON/OFF está libre de corrosión y funciona de acuerdo con las instrucciones de uso:	
Contenedor de protección de fuente radiactiva se envía en posición OFF:	
Para el envío, el portapreparados se coloca en posición " OFF" y se asegura con un candado:	
Se determinó el índice de transporte:	
El envase fue etiquetado según las normas de transporte aplicables (ADR/RID, IATA/DGR) y las normativas nacionales aplicables:	

Controles	OK
La devolución se realiza en el embalaje tipo A controlado:	
La lista de control debidamente cumplimentada está a disposición de VEGA antes de la devolución:	

Contenedor de protección de fuente radiactiva	
En caso de cumplimiento de las condiciones anteriores, el contenedor de protección de fuente radiactiva VEGA-SOURCE se puede devolver como envase tipo A; pero hay que reetiquetarlo.	
Fecha:	
Firma:	

10 Anexo

10.1 Datos técnicos

Datos generales

Material 316L equivalente con 1.4404 o 1.4435

Peso del equipo

- Con conmutación manual ON-/OFF aprox. 280 kg (617 lbs)
- Con conexión neumática ON/OFF máx. 300 kg (661 lbs)
- Tapa de protección aprox. 0,9 kg (2 lbs)

Conexión a proceso

Véase figura en " Dimensiones"

Par de apriete - Tornillos de montaje

Material	Clase de resistencia	Par de apriete	Coefficiente de fricción
Acero inoxidable	7	50 ... 140 Nm	
Acero	8.8	50 ... 140 Nm	> 1,4

Canal de salida de radiación

- Posición Lateral
La posición del canal de salida del haz tiene un código de colores.
- Ángulo de salida 5°, 30°, 40° (± 20°), 45°
Para más detalles, véase la figura del ángulo de salida en la sección " Dimensiones" del anexo.
- Ancho 10°
- Atenuación del rayo útil ¹⁾ Cs-137: apróx. 0,35 capas de valor medio (factor de atenuación F_s 1,27)

Materiales

- Conexión a proceso - Soporte de montaje 316L
- Carcasa externa 316L o acero (1.0619) con pintura estructural PUR RAL 1018
- Junta en el suplemento del preparado Silicona
- Material de blindaje Plomo
- Soporte del preparado 316L
- Conmutación manual ON-/OFF 316L
- Conexión neumática ON/OFF 316L

¹⁾ Con canal de salida del haz abierto

Materiales - Versión de equipo X, C - Conmutación manual ON/OFF

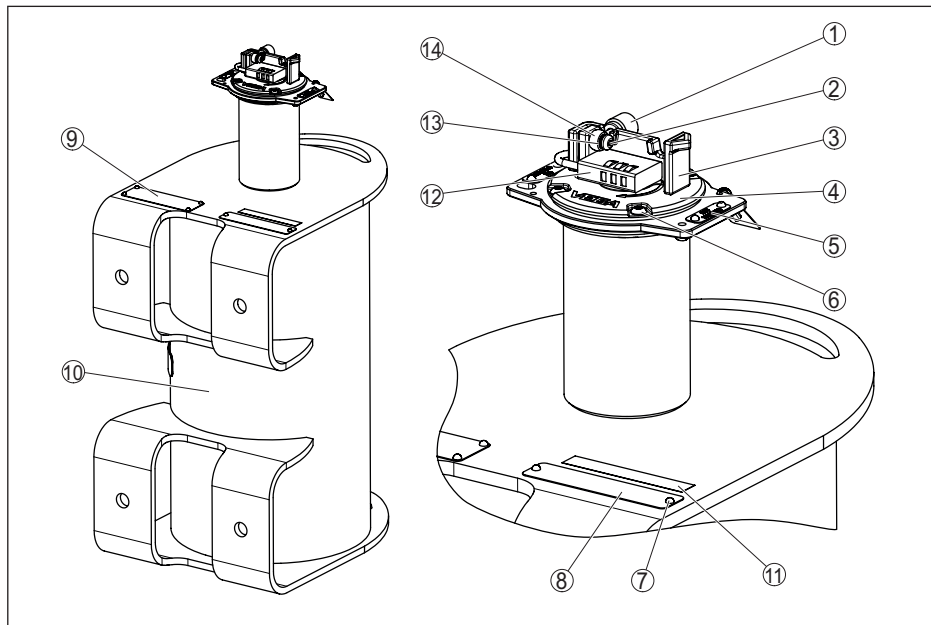


Fig. 21: Materiales VEGASOURCE 84 - versión K, C

Posición	Componente	Material
1	Tornillo de bloqueo	316L
2	Tornillo del collarín	316L
3	Mango giratorio	1.4408 (CF8M)
4	Placa de cierre	1.4408 (CF8M)
5	Placa - ON/OFF	316L
6	Tornillo de seguridad - Torx con punta	316L
7	Remache	316L
8	Placa de características - Contenedor de protección de fuente radiactiva	316L
9	Placa de tipos - fuente radiactiva	316L
10	Contenedor de protección de fuente radiactiva	316L oder 1.0619
11	Placa	Poliéster
12	Candado - código numérico	Acero
13	Arandela elástica	1.4568 (17-7PH)
14	Tornillo de cáncamo	316L

Conmutación neumática ON/OFF (opcional)

Radio de giro 180°

Conexión de aire comprimido	G $\frac{1}{8}$
Presión de conexión	3,5 ... 6 bar (51 ... 87 psi)
Reset del circuito ON/OFF	por fuerza de resorte
Acondicionamiento del aire comprimido	Clase 3 según ISO 8573-1, punto de rocío a presión 10 K por debajo de la temperatura de funcionamiento, tamaño de las partículas 40 μ m
	Nota para Europa: Para aire comprimido (Gas Grupo 2) el accionamiento neumático está excluido de los requisitos de la directiva de equipos de presión (PED) 97/23/EG basada en el artículo 1, cifra 3.6 de la directiva.
Datos de conexión	
- Tensión de servicio	8 V
- Consumo de corriente - Placa de medición no detectada	≥ 3 mA
- Consumo de corriente - Placa de medición detectada	≤ 1 mA

Fuente de radiación y característica del depósito

Cantidad de capas de semiatenuación del depósito de protección contra radiación (Cs-137)	15,78 (Factor de atenuación F _s 56000)
Actividad máxima de la fuente de radiación	
- Cs-137	370 GBq (10000 mCi)
- Co-60	3,7 GBq (100 mCi)

Condiciones ambientales

Presión ambiental	Presión atmosférica
Temperatura ambiental (temperatura de la brida)	
- VEGASOURCE 84 con conmutación manual ON/OFF	-50 ... +200 °C (-58 ... +392 °F)
- VEGASOURCE 84 con conexión neumática ON/OFF	-20 ... +80 °C (-4 ... +176 °F)
Resistencia a la vibración	Prueba DIN EN 60068-2-64 Fh; 10 ... 2000 Hz; 5 g ² /Hz
Resistencia al fuego	
- Resistencia a la temperatura	821 °C (1510 °F) durante 30 minutos
- Clase de incendio	F según IEC 62598

Medidas de protección

Tipo de protección	IPx6 (NEMA Type 4)
--------------------	--------------------

10.2 Dimensiones

VEGASOURCE 84, versión X, C - Conmutación manual ON-/OFF:

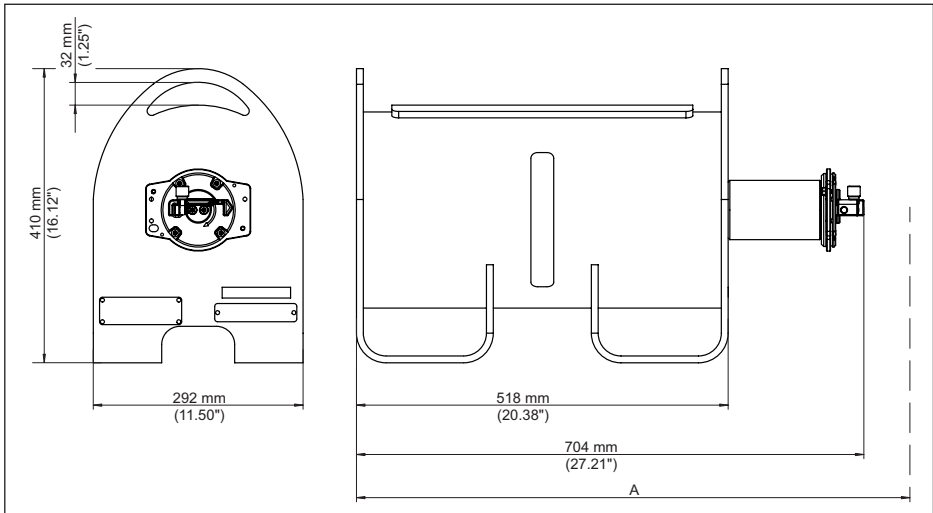


Fig. 22: Contenedor de protección de fuente radiactiva VEGASOURCE 84, Versión X, C - Conmutación manual ON-/OFF

1 Cubierta protectora (opcional)

A Altura libre para sacar el tubo de carga = 1120 mm (44 in)

Características

- Estribo giratorio para ON/OFF manual
- Candado para el aseguramiento de la posición de conexión " OFF" u " ON/OFF"
- Cubierta protectora (opcional)

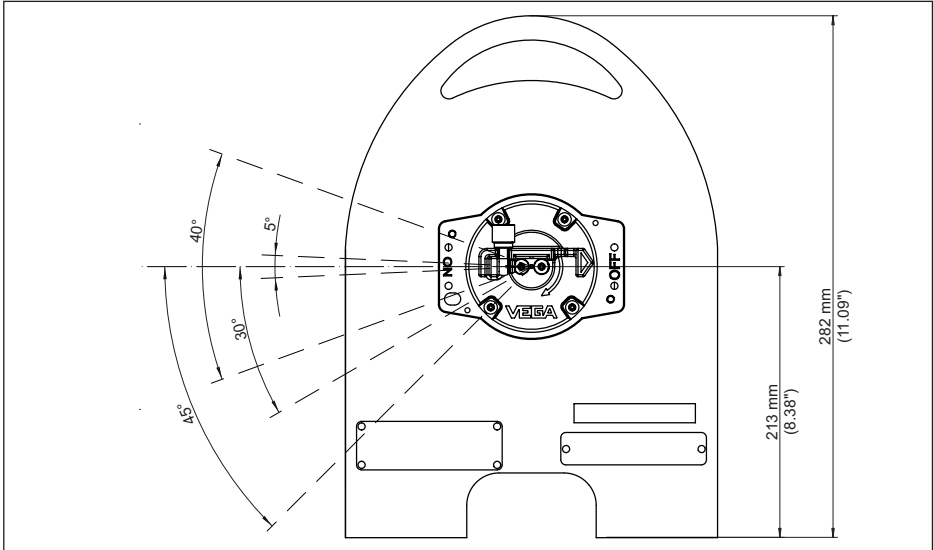
VEGASOURCE 84 - Canal de salida de radiación

Fig. 23: Canal de salida de radiación (p. Ej. versión X, C)

VEGASOURCE 84, placa de montaje

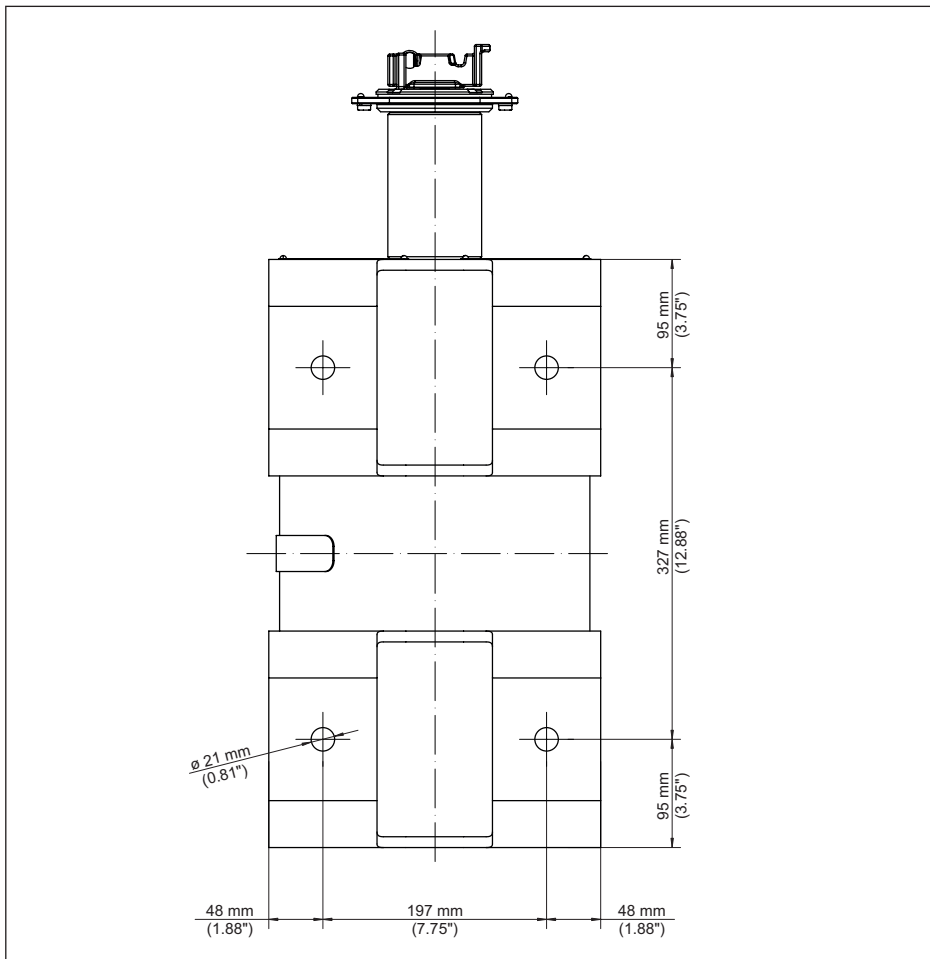


Fig. 24: Placa de montaje con orificios (p. Ej. Versión X, C)

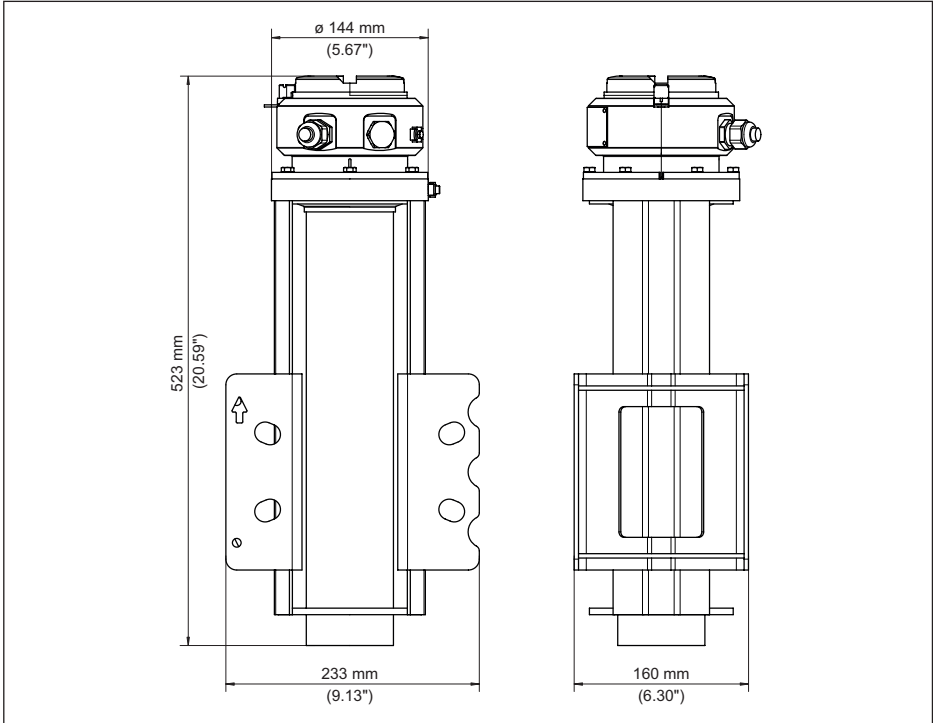
Modulador Gamma (opcional)

Fig. 25: Modulador gamma para la medición continua, incluso en caso de radiación externa

10.3 Declaración del fabricante

Looking Forward



VEGA Americas, Inc.
 4241 Allendorf Drive
 Cincinnati, OH, 45209-1183
 USA
 April 19, 2017

513.272.0131 Telephone
 800.FOR.LEVEL Toll Free
 513.272.0133 FAX
<http://www.vega-americas.com>

VEGA Americas, Inc. Sealed Source Container Devices

Declaration of TYPE A Evaluation and Testing

Models: SH-F; SHD; SHGL; SHLG; SR; SHRD; MDTs; SHLM-B, BR, C, CR, CP, & MI; SHRM; SHLD, SE80

VEGA Americas, Inc. (VA) (previously Ohmart) being the manufacturer of the devices listed above confirms the requirements of international transportation of hazardous materials USA DOT 49CFR173.410 & 412, and IATA/DGR (2015) for TYPE A packaging. They are appropriate for transportation of special form radioactive material meeting the classification testing of ANSI/HPS N43.6-1997.

The requirements for qualification to be listed as TYPE A packaging was completed according to IAEA-SSR-6 (2012) section IV and documented by internal test reports.

VA designs and manufactures the device to meet the test conditions of the IAEA requirements for "TYPE A" radioactive package shipping container as outlined. These test requirements are adopted by the Nuclear Regulatory Commission (NRC), the USA Department of Transportation (US DOT), and International Air Transport Association Dangerous Goods Regulations (IATA DGR) and incorporated into their requirements for the radioactive TYPE A package. The development, design, review, and testing of the source containers at VEGA Americas is in accordance with VA ISO 9001:2008 certification and Quality Management System. It is outlined in the Engineering Product Development procedure, 230-01.

NOTE: VA cannot guarantee that the condition of the source holders will continue to meet these specifications after initial shipment to a customer and mounted for use. It will be the responsibility of any subsequent shipper to ensure the holder is in a condition to meet the requirements to be shipped as a "TYPE A" radioactive package.



Lee Dallman, PE, Director of Engineering



Gretchen Lisi, Quality Manager

450-02-009-R3
 Ref: 450-02-009

Rev: 1
 11/29/2021

1008681-ES-230821

10.4 Derechos de protección industrial

VEGA product lines are global protected by industrial property rights. Further information see www.vega.com.

VEGA Produktfamilien sind weltweit geschützt durch gewerbliche Schutzrechte.

Nähere Informationen unter www.vega.com.

Les lignes de produits VEGA sont globalement protégées par des droits de propriété intellectuelle. Pour plus d'informations, on pourra se référer au site www.vega.com.

VEGA líneas de productos están protegidas por los derechos en el campo de la propiedad industrial. Para mayor información revise la pagina web www.vega.com.

Линии продукции фирмы ВЕГА защищаются по всему миру правами на интеллектуальную собственность. Дальнейшую информацию смотрите на сайте www.vega.com.

VEGA系列产品在全球享有知识产权保护。

进一步信息请参见网站 < www.vega.com。

10.5 Marca registrada

Todas las marcas y nombres comerciales o empresariales empleados pertenecen al propietario/autor legal.

INDEX**A**

Accesorios

- Juego de etiquetas 17
- Modulador gamma 17

Alineación

- Medición de nivel 19

Almacenaje 16

Anillo en O de referencia 32

Áreas de control 6

Autorización de manipulación 5

B

Bridas de carga 18

C

Cable 23, 26

Caso de emergencia 37

Comprobación de conmutación ON/OFF 33

Conexión de aire comprimido 24

Conexión de la radiación 27, 29

Conexión equipotencial 23

Conexión neumática ON/OFF 23, 25, 45

Control de montaje 21

D

Datos técnicos 44

Desmontaje 39

Devolución 40

Documentos de transporte 16

E

Eliminar fallos 36

Embalaje tipo A 13

Especificaciones de suministro 16

Etiquetas 17

F

Freno de tornillo 20

Fuente de radiación 46

H

Humedad 18

I

Inspección 32

Inspección de transporte 13

Instrucciones de seguridad 7

Intensidad de dosis local 21, 33

L

Limpieza 32

Línea directa de asistencia técnica 36

M

Mantenimiento 32

Medidas urgentes 37

Modulador gamma 17

Montacargas 14, 18

P

Placa de tipos 9

Preparado 13

Principio de funcionamiento 12

Protección contra radiación 5

Prueba de contraminación 35

Prueba de frotamiento 35

Prueba de hermeticidad 35

R

Rango de aplicación 12

Regulaciones de transporte 16

Responsable de seguridad contra radiación 6, 7, 21, 32, 33, 35, 37, 39

Retirada de la fuente radioactiva 39

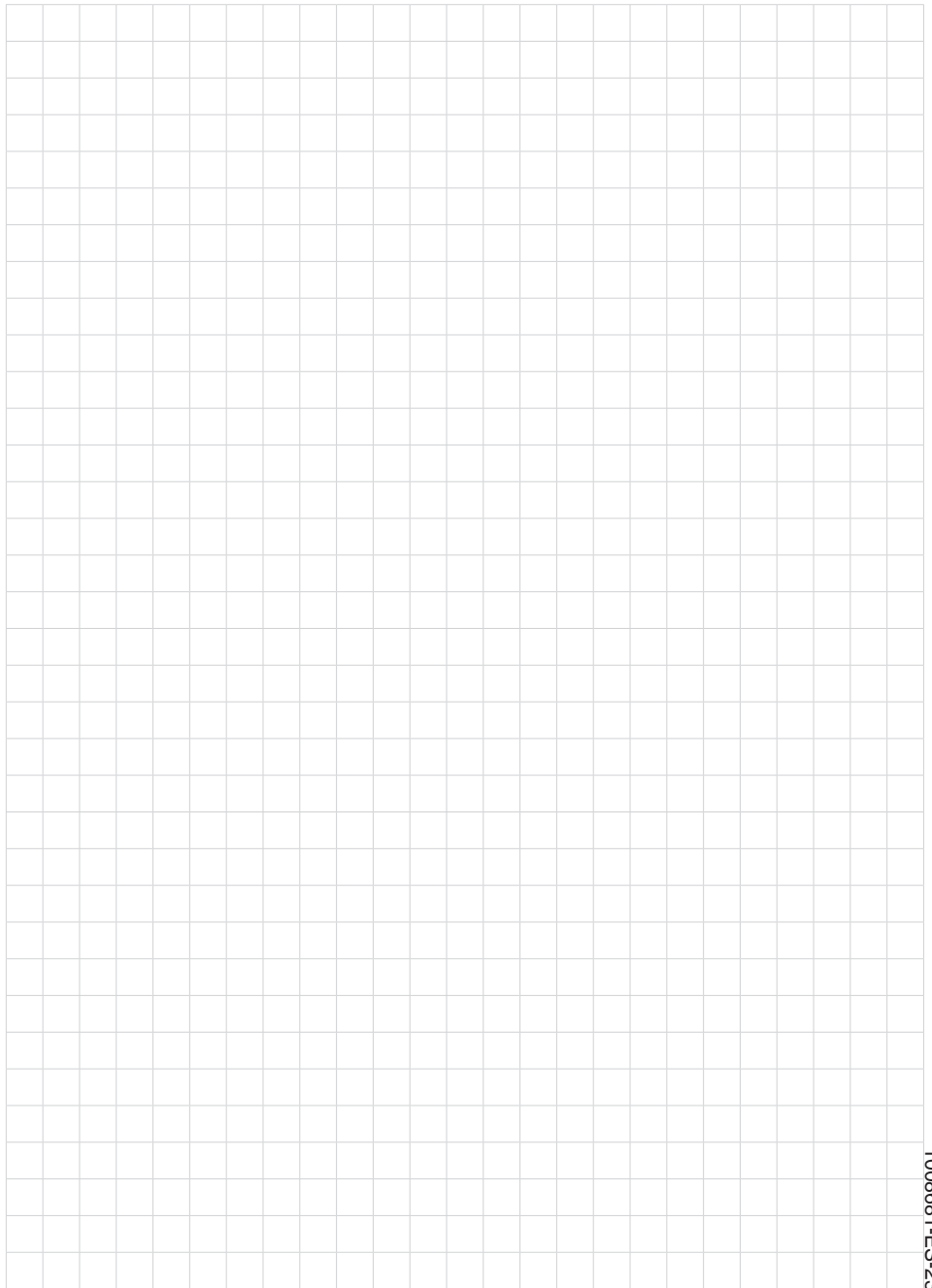
T

Tapa de protección 17, 20, 28

Transporte 13

V

Versiones 9



1008681-ES-230821



Fecha de impresión:

Las informaciones acerca del alcance de suministros, aplicación, uso y condiciones de funcionamiento de los sensores y los sistemas de análisis corresponden con los conocimientos existentes al momento de la impresión.

Reservado el derecho de modificación

© VEGA Grieshaber KG, Schiltach/Germany 2023



1008681-ES-230821

VEGA Grieshaber KG
Am Hohenstein 113
77761 Schiltach
Alemania

Teléfono +49 7836 50-0
E-Mail: info.de@vega.com
www.vega.com