

Handleiding

VEGASOURCE 84

Stralingsbronhouder



Document ID: 1008681



VEGA

Inhoudsopgave

1	Over dit document	4
1.1	Functie	4
1.2	Doelgroep	4
1.3	Gebruikte symbolen	4
2	Voor uw veiligheid.....	5
2.1	Geautoriseerd personeel.....	5
2.2	Correct gebruik.....	6
2.3	Waarschuwing voor misbruik.....	6
2.4	Algemene veiligheidsinstructies	6
2.5	Toepassingsinstructies.....	7
2.6	Milieuvoorschriften	8
3	Productbeschrijving	9
3.1	Constructie.....	9
3.2	Werking	12
3.3	Verpakking, transport en opslag	13
3.4	Levering	16
3.5	Toebehoren	16
4	Monteren.....	18
4.1	Algemene instructies.....	18
4.2	Montage-instructies.....	19
5	Installatie - speciale uitvoeringen	23
5.1	Uitvoering B: aansluiting, pneumatische ON/OFF-schakeling	23
5.2	Uitvoering X, C, B: aansluiting, handmatige ON/OFF-schakeling	25
6	In bedrijf nemen	27
6.1	Bediening - uitvoering X, C - handmatige ON/OFF-schakeling.....	27
6.2	Bediening - uitvoering B, pneumatische ON/OFF-schakeling.....	29
7	Service en storingen oplossen.....	32
7.1	Reiniging	32
7.2	Onderhoud	32
7.3	Controle van de ON/OFF-schakeling	33
7.4	Dichtheids-/contaminatietest.....	34
7.5	Storingen oplossen	36
7.6	Gedrag in een noodgeval	36
8	Demonteren	38
8.1	Demontagestappen.....	38
8.2	Terugname, transport	38
9	Checklist type A verpakking	41
10	Bijlage	43
10.1	Technische gegevens.....	43
10.2	Afmetingen.....	46
10.3	Leverancierverklaring	50
10.4	Industrieel octrooirecht.....	51
10.5	Handelsmerken.....	51

1 Over dit document

1.1 Functie

Deze handleiding geeft u de benodigde informatie over de montage, aansluiting en inbedrijfname en bovendien belangrijke instructies voor het onderhoud, het oplossen van storingen, veiligheid en het vervangen van onderdelen. Lees deze daarom door voor de inbedrijfname en bewaar deze handleiding als onderdeel van het product in de directe nabijheid van het instrument.

1.2 Doelgroep

Deze handleiding is bedoeld voor opgeleid vakpersoneel. De inhoud van deze handleiding moet voor het vakpersoneel toegankelijk zijn en worden toegepast.

1.3 Gebruikte symbolen



Document ID

Dit symbool op de titelpagina van deze handleiding verwijst naar de Document-ID. Door invoer van de document-ID op www.vega.com komt u bij de document-download.



Informatie, aanwijzing, tip: dit symbool markeert nuttige aanvullende informatie en tips voor succesvol werken.



Opmerking: dit symbool markeert opmerkingen ter voorkoming van storingen, functiefouten, schade aan instrument of installatie.



Voorzichtig: niet aanhouden van de met dit symbool gemarkeerde informatie kan persoonlijk letsel tot gevolg hebben.



Waarschuwing: niet aanhouden van de met dit symbool gemarkeerde informatie kan ernstig of dodelijk persoonlijk letsel tot gevolg hebben.



Gevaar: niet aanhouden van de met dit symbool gemarkeerde informatie heeft ernstig of dodelijk persoonlijk letsel tot gevolg.



Ex-toepassingen

Dit symbool markeert bijzondere instructies voor Ex-toepassingen.



Lijst

De voorafgaande punt markeert een lijst zonder dwingende volgorde.



Handelingsvolgorde

Voorafgaande getallen markeren opeenvolgende handelingen.



Afvoer

Dit symbool markeert bijzondere instructies voor het afvoeren.

2 Voor uw veiligheid

2.1 Geautoriseerd personeel

Alle in deze documentatie beschreven handelingen mogen alleen door opgeleid en geautoriseerd vakpersoneel worden uitgevoerd.

Bij werkzaamheden aan en met het instrument moet altijd de benodigde persoonlijke beschermende uitrusting worden gedragen.

Het omgaan met radioactieve stoffen is wettelijk geregeld. Maatgevend voor het gebruik zijn de stralingsbeschermingsvoorschriften in het land, waar de installatie wordt gebruikt.

In Duitsland geldt de actuele "Strahlenschutzverordnung" (StrlSchV) gebaseerd op de "Atomschutzgesetz" (AtG).

Voor de meting met radiometrische methoden zijn vooral de volgende punten van belang:

Gebruikstoestemming

Voor het gebruik van een installatie met gammastraling is een gebruikstoestemming nodig. Deze toestemming wordt gegeven door de betreffende autoriteiten.

Wij helpen u graag bij het aanvragen van deze vergunning.

Algemene informatie betreffende stralingsbescherming

Bij de omgang met radioactieve stralingsbronnen moet elke onnodige stralingsbelasting worden vermeden. Een onvermijdbare stralingsbelasting moet zo klein mogelijk worden gehouden. Houd daarvoor de volgende drie belangrijke maatregelen aan:

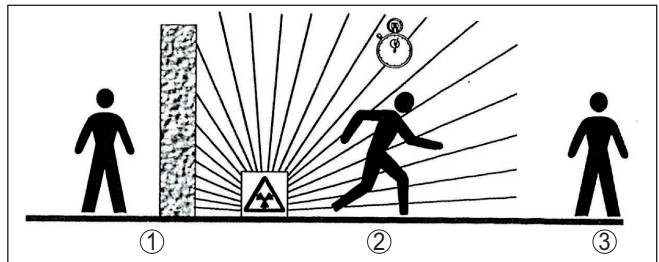


Fig. 1: Maatregelen ter bescherming tegen radioactieve straling

- 1 Afscherming
- 2 Tijd
- 3 Afstand

Afscherming: zorg voor een zo goed mogelijke afscherming tussen de stralingsbron en uzelf en alle andere personen. Voor een effectieve afscherming kunnen stralingsbronbehuizingen en alle materialen met een hoge dichtheid worden gebruikt (bijv. lood, ijzer, beton, enz.).

Tijd: houd u zo kort mogelijk in het stralingsgebied op.

Afstand: houd een zo groot mogelijke afstand tot de stralingsbron aan. De stralingsdosis neemt kwadratisch af met de afstand tot de stralingsbron.

Verantwoordelijke voor de stralingsbescherming

De exploitant van de installatie moet een verantwoordelijke voor de stralingsbescherming benoemen, die de noodzakelijke vakkennis heeft. Deze is verantwoordelijk voor de stralingsbeschermingsverordening en voor alle maatregelen voor de stralingsbescherming.

U vindt de gecertificeerde cursusaanbieders ook op de homepage van het "Bundesamtes für Strahlenschutz": www.bfs.de

Controlegebied

Controlegebieden zijn gebieden, waarbinnen de plaatselijke stralingsdosis een bepaalde waarde overschrijdt. Binnen deze controlegebieden mogen alleen personen werkzaam zijn, waarbij een ambtelijke persoonlijke dosisbewaking plaatsvindt. De telkens geldende grenswaarden voor het controlegebied vindt u in de actuele stralingsbeschermingsverordening.

Voor meer informatie over stralingsbescherming en de voorschriften in andere landen staan wij u graag ter beschikking.

2.2 Correct gebruik

De in dit document beschreven bronhouder VEGASOURCE 84 bevat in bedrijfstoestand een radioactieve stralingsbron, die voor de radiometrische niveaumeting, scheidingslaagdetectie en niveausignalering en voor massastroommeting wordt gebruikt. De bronhouder schermt de straling af van de omgeving en laat deze alleen praktisch ongedempt in de meetrichting uit treden.

Om de afscherpende werking te waarborgen en een beschadiging van het radioactieve preparaat uit te sluiten, moeten bij de montage en tijdens het bedrijf alle instructies uit deze handleiding en de wettelijke stralingsbeschermingsvoorschriften nauwkeurig worden aangehouden.

De bedrijfsveiligheid van het instrument is alleen gewaarborgd bij correct gebruik. Voor schade die ontstaat uit verkeerd gebruik zijn wij niet aansprakelijk.

Gedetailleerde informatie over het toepassingsgebied is in hoofdstuk " *Productbeschrijving*" opgenomen.

2.3 Waarschuwing voor misbruik

Bij ondeskundig of verkeerd gebruik kunnen van dit instrument gevaren uitgaan, zoals bijvoorbeeld gevaar voor personen door ontsnappende gammastraling. Dit kan materiële, persoonlijke of milieuschade tot gevolg hebben. Bovendien kunnen daardoor de veiligheidsspecificaties van het instrument worden beïnvloed.

Houd de bijbehorende veiligheidsinstructies aan.

2.4 Algemene veiligheidsinstructies

Het instrument voldoet aan de laatste stand van de techniek rekening houdend met de geldende voorschriften en richtlijnen. Het mag alleen in technisch optimale en bedrijfsveilige toestand worden gebruikt. De exploiterende onderneming is voor het storingsvrije bedrijf van het instrument verantwoordelijk. Bij gebruik in agressieve of corrosieve media, waarbij een storing van het instrument tot een gevaarlijke situ-

atie kan leiden, moet de exploiterende onderneming door passende maatregelen de correcte werking van het instrument waarborgen.

De exploitant is verder verplicht, tijdens de gehele toepassingsduur de overeenstemming van de benodigde bedrijfsveiligheidsmaatregelen met de actuele stand van de betreffende instituten vast te stellen en nieuwe voorschriften aan te houden.

De veiligheidsinstructies in deze handleiding, de nationale installatienormen en de geldende veiligheidsbepalingen en ongevallenpreventievoorschriften moeten worden aangehouden.

Ingrepen anders dan die welke in de handleiding zijn beschreven mogen uit veiligheids- en garantie-overwegingen alleen door personeel worden uitgevoerd, dat daarvoor door ons is geautoriseerd. Eigenmachtige ombouw of veranderingen zijn uitdrukkelijk verboden. Uit veiligheidsoverwegingen mogen alleen de door ons goedgekeurde toebehoren worden gebruikt.

Om gevaren te vermijden moeten de op het instrument aangebrachte veiligheidssymbolen en -instructies worden aangehouden.

2.5 Toepassingsinstructies

- Houd de geldende regels en nationale/internationale normen aan.
- Houdt de stalingsbeschermingsvoorschriften aan bij het gebruik van, opslaan van en werken aan het radiometrische meetsysteem.
- Houd de waarschuwingeninstructies en de veiligheidszones aan.
- Installeer en gebruik het instrument conform deze documentatie en de bijbehorende documenten van de autoriteiten.
- Het instrument mag niet buiten de gespecificeerde parameters worden gebruikt of opgeslagen.
- Bescherm het instrument tijdens gebruik en opslag tegen externe invloeden (bijv. chemische producten, weersinvloeden, mechanische stoten, trillingen, enz.). Het instrument mag in geladen toestand niet moedwillig of opzettelijk worden beschadigd (bijv. bij verschroten).
- Voor het inschakelen van de straling moet worden gewaarborgd, dat er geen personen in het stralingsgebied aanwezig zijn (ook niet buiten de producttank). De straling mag alleen door opgeleid personeel worden ingeschakeld.
- Gebruik geen gecorrodeerde of beschadigde instrumenten. Informeer de verantwoordelijke stralingsbeschermingsexpert zodra schade of corrosie optreedt en volg zijn instructies op.
- Voer de benodigde lekdichtheidsbeproeving uit conform de geldende regels en instructies.
- Wanneer twijfel bestaat over de correcte toestand van de installatie, controleer dan, of in de nabijheid van het instrument straling kan worden aangetoond en informeer de verantwoordelijke stralingsbeschermingsexpert.
- Beveilig de schakelstand "OFF" altijd met het slot.

Het cijferslot kan bij uitlevering met de combinatie **000** worden geopend.

Wij adviseren deze cijfercombinatie in een persoonlijke code te veranderen. Noteer de cijfercombinatie en bewaar deze op een veilige plaats.

2.6 Milieuvoorschriften

De bescherming van de natuurlijke levensbronnen is een van de belangrijkste taken. Daarom hebben wij een milieumanagementsysteem ingevoerd met als doel, de bedrijfsmatige milieubescherming constant te verbeteren. Het milieumanagementsysteem is gecertificeerd conform DIN EN ISO 14001.

Help ons, te voldoen aan deze eisen en houdt rekening met de milieu-instructies in deze handleiding.

- Hoofdstuk " *Verpakking, transport en opslag*"
- Hoofdstuk " *Afvoeren*"

3 Productbeschrijving

3.1 Constructie

Typeplaat

De typeplaten bevatten de belangrijkste specificaties voor de identificatie en het bedrijf van de bronhouder en de stralingsbron.

- **Stralingsbronhouder**
 - Bestelcode
 - Serienummer - bronhouder
 - Uitstraalhoek
 - QR-code
 - Artikelnummers - documentatie
- **Stralingsbron**
 - Opgenomen isotoop
 - Activiteit
 - Land van herkomst
 - Serienummer - stralingsbron
 - Beladingsdatum

Met het serienummer is het mogelijk, via "www.vega.com", "*Instrument zoeken (serienummer)*" de uitleveringsspecificaties van het instrument op te zoeken.

Uitvoeringen

Er zijn meerdere uitvoeringen met verschillende mogelijkheden voor het openen resp. sluiten van de stralingsweg ter beschikking. Naast de handbediende uitvoeringen is er ook een uitvoering met pneumatische ON/OFF-schakeling beschikbaar.

Kenmerken van de uitvoeringen

	X Handmatig	C Handmatig	B Pneumatisch
Handmatige ON/OFF-schakeling	●	●	–
Pneumatische ON-/OFF-schakeling	–	–	●
Beschermkap (optie)	●	●	–
Hangslot voor positie "ON/OFF"	–	●	–
Hangslot voor positie "OFF"	●	●	●
Met elektrische ON-/OFF-positieschakelaar (optie)	●	●	●
Met interlock-schakelaar (optie)	●	●	–

Tab. 1: Kenmerken van de instrumentuitvoeringen

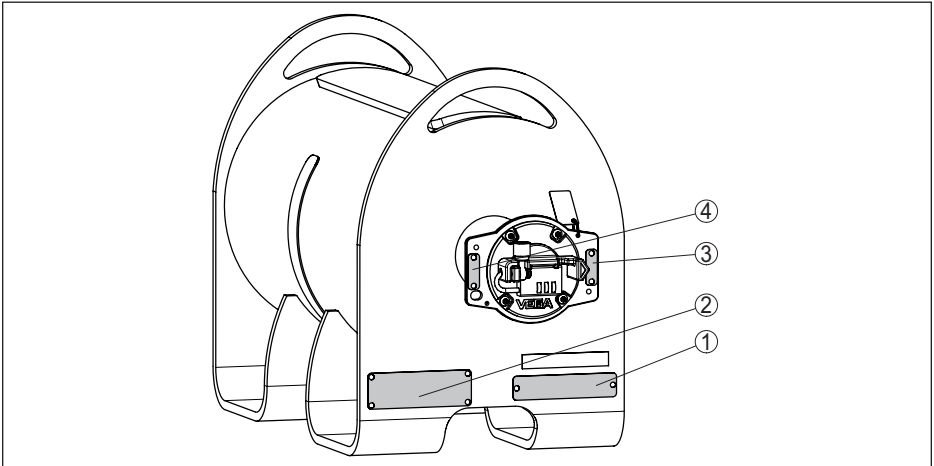
Positie van de typeplaten

Fig. 2: Positie van de typeplaten, bijv. uitvoering X, C, handmatige ON/OFF-schakeling

- 1 Typeplaat - bronhouder
- 2 Typeplaat - preparaat
- 3 Standindicatie "OFF"
- 4 Standindicatie "ON"

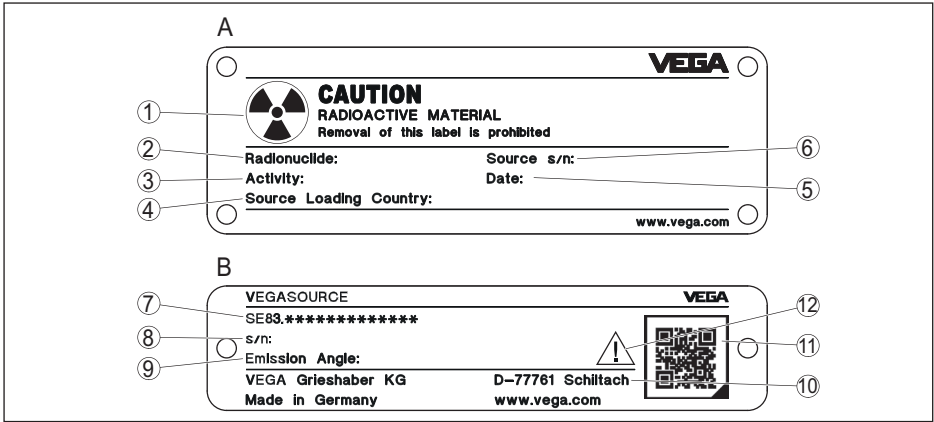


Fig. 3: Typeplaat, bijv. uitvoering X, C, handmatige ON/OFF-schakeling

A Typeplaat - preparaat

B Typeplaat - bronhouder

1 Waarschuwing - radioactiviteit

2 Preparaat: Cs-137 of Co-60

3 Activiteit van het preparaat in MBq en mCi resp. GBq en mCi

4 Land van herkomst stralingsbron

5 Beladingsdatum van de preparaten (MM/JJJJ)

6 Serienummer van de stalerkapseling (voor tracersen van de straler)

7 Bestelcode - bronhouder

8 Serienummer - bronhouder

9 Stralingsuitvalhoek

10 Leverancier

11 QR-code

12 Nummer van de bijbehorende handleiding

Serienummer - instrument zoeken

De typeplaat bevat het serienummer van het instrument. Daarmee kunt u via onze homepage de volgende gegevens van het instrument vinden:

- Productcode (HTML)
- Leveringsdatum (HTML)
- Opdrachtspecifieke instrumentkenmerken (HTML)
- Handleiding en beknopte handleiding op het tijdstip van uitlevering (PDF)
- Testcertificaat (PDF) - optie

Ga naar "www.vega.com" en voer in het zoekveld het serienummer van uw instrument in.

Als alternatief kunt u de gegevens opzoeken via uw smartphone.

- VEGA Tools-app uit de "[Apple App Store](#)" of de "[Google Play Store](#)" downloaden
- QR-code op de typeplaat van het instrument scannen of
- Serienummer handmatig in de app invoeren

Leveringsomvang

De leveringsomvang bestaat normaal gesproken uit de volgende onderdelen.

- Stralingsbronhouder
- Documentatie
 - Deze gebruiksaanwijzing
 - Certificaat van de stralingsbron (stralerkapseling)
 - Evt. andere certificaten

3.2 Werking

Toepassingsgebied

De VEGASOURCE 84 is een bronhouder voor het afschermen van stralingsbronnen Cs-137 of Co-60.

Het radioactieve preparaat in de bronhouder zendt gammastraling uit. De VEGASOURCE 84 wordt op de tank of de leiding gemonteerd, direct tegenover de sensor.

De bronhouder schermt de omgeving af tegen de gammastraling en beschermt het radioactieve preparaat tegen mechanische beschadiging of chemische inwerking. Bij grote meetbereiken (bijv. bij hoge tanks) worden twee of meer stralingsbronbehuizingen toegepast.

De VEGASOURCE 84 bestaat uit de componenten:

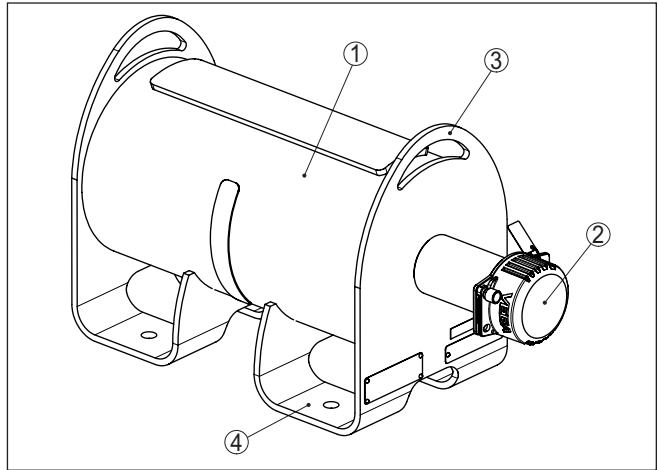


Fig. 4: Stralingsbronhouder VEGASOURCE 84

- 1 Stralingsbronhouder
- 2 Beschermkap (optie)
- 3 Transportogen
- 4 Montagebeugel

Werkingsprincipe

De door een gammastralingsbron uitgezonden stralen worden bij het doordringen van het product gedempt. De sensor, die de afgezwakte straling aan de tegenoverliggende zijde van de tank detecteert, berekent uit de sterkte daarvan de meetwaarde.

Preparaat

Maximale activiteit van de preparaten

De volgende tabel geeft de maximale activiteit van de preparaten aan. Met productieafhankelijke variaties van de stralingsactiviteit en toleranties van de meetinstrumenten is daarbij geen rekening gehouden.

Stralingsdosis

Land	USA	Europa II	Europa	China II	China
Afstand m (in)	0,3 m (1 ft)	1 m (3.3 ft)	0,3 m (1 ft)	0,05 m (0.16 ft)	0,05 m (0.16 ft)
Veld	50 µSv/h 5 mR/h	3 µSv/h 0,3 mR/h	3 µSv/h 0,3 mR/h	25 µSv/h 2,5 mR/h	2,5 µSv/h 0,25 mR/h
Max. activiteit - Cs-137	10000 mCi	10000 mCi	7000 mCi	2700 mCi	3000 mCi
Max. activiteit - Co-60	100 mCi	50 mCi	5 mCi	15 mCi	2 mCi

Tab. 2: Stralingsdosis op normafstand



Opgelet:

De maximaal toelaatbare activiteit van de stralingsbron kan door een nationale toelating verder zijn beperkt.

3.3 Verpakking, transport en opslag

Verpakking

Uw instrument werd op weg naar de inbouwlocatie beschermd door een verpakking. Daarbij zijn de normale transportbelastingen door een beproeving verzekerd conform ISO 4180.

De verpakking van het instrument is van hout, is milieuvriendelijk en herbruikbaar. Voer het overblijvende verpakkingsmateriaal af via gespecialiseerde recyclingbedrijven.

Voor het transport is de bronhouder op de bodemplaat van een houten transportkist vastgezet.

Transportinspectie

De levering moet na ontvangst direct worden gecontroleerd op volledigheid en eventuele transportschade. Vastgestelde transportschade of verborgen gebreken moeten overeenkomstig worden behandeld.

Aan de buitenzijde van de transportverpakking is een zegel aangebracht, die aantoont, dat de verpakking nog niet geopend is geweest. Controleer de toestand van dit zegel en protocollereer de onbeschadigde toestand daarvan.

Transport

Het transport moet rekening houdend met de instructies op de transportverpakking plaatsvinden. Niet aanhouden daarvan kan schade aan het instrument tot gevolg hebben.

De bronhouder is conform de IAEA-regelgeving bedoeld als type A-verpakking voor de preparaten. Voor het transport is de bronhouder op een transportpallet vastgezet en wordt deze door een houten kist beschermd.



Waarschuwing:

Controleer de hefwerktuigen op voldoende draagvermogen. Het gewicht van de bronhouder vindt u in " *Technische gegevens*".

Personen mogen zich nooit onder lasten ophouden.

Bij het transport gaat u te werk zoals in de volgende afbeeldingen wordt getoond.

Wij adviseren voor het transport naar de toepassingslocatie een hefwagen of een vorkheftruck te gebruiken.

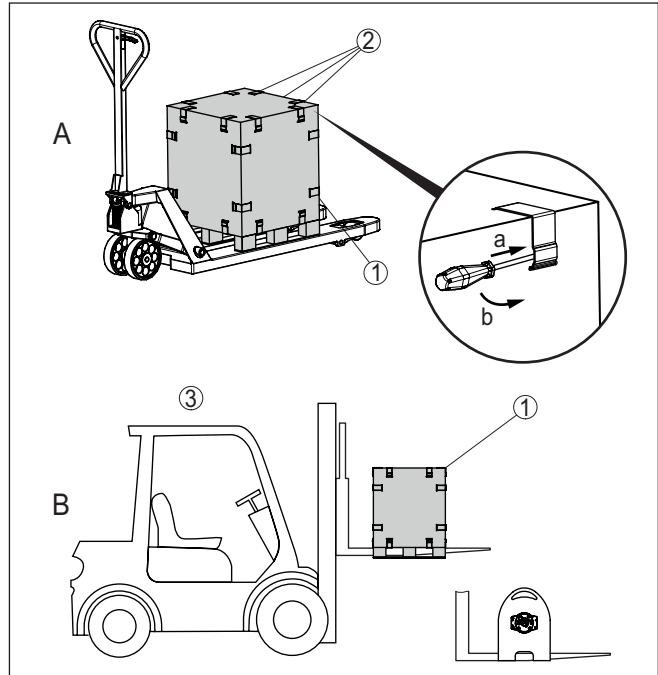


Fig. 5: Pallettransport van het type A verpakking

A Transport met hefwagen

B Transport met vorkheftruck

1 Bronhouder in houten kist

2 Spansluitingen

3 Vorkheftruck of ander hefvoertuig

a Platte schroevendraaier in de uitsparing steken

b Schroevendraaier naar voren kantelen, om de spansluiting los te maken

Voor het uitnemen van de bronhouder adviseren wij het gebruik van passende hefwerktuigen zoals hijsbanden, kraanhaken enz.



Opmerking:

Extra uitrusting zoals bijv. de ON/OFF-positieschakelaar of een pneumatische ON/OFF-schakeling veranderen het zwaartepunt van de stralingsbron.

Houd hiermee rekening wanneer u de bronhouder uit de transportkist tilt.

- De spansluitingen van de deksel met een grote schroevendraaier openen zoals op de afbeelding getoond.
- Deksel afnemen en losse toebehoren uit de kist nemen.
- De spansluitingen van de zijwanden van de kist met een grote schroevendraaier openen
- De zijwanden tot op de basisplaat verwijderen
- Hijsbanden door de ogen aan de zijkant van de bronhouder plaatsen

- Transportschroefverbindingen op de bodemplaat verwijderen
- Bronhouder met hijsbanden langzaam van de bodemplaat tillen

Kraantransport

Gebruik de hijsogen van de bronhouder voor het transport met een kraan.

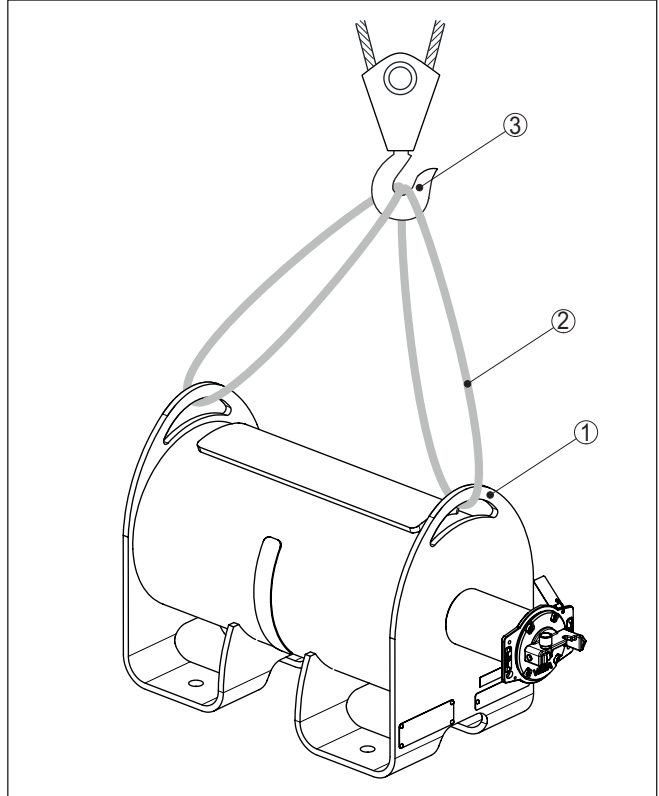


Fig. 6: Kraantransport van de bronhouder

- 1 Hijsogen
- 2 Hijsband
- 3 Kraanhaak

Opslag

De verpakkingen moeten tot aan de montage gesloten worden gehouden en rekening houdend met de extern aangebrachte opstelings- en opslagmarkeringen worden bewaard.

Verpakkingen, voor zover niet anders aangegeven, alleen onder de volgende omstandigheden opslaan:

- Niet buiten bewaren
- Droog en stofvrij opslaan
- Niet aan agressieve media blootstellen
- Beschermen tegen directe zonnestralen
- Mechanische trillingen vermijden

Opslag- en transporttemperatuur

- Omgevingstemperatuur voor opslag en transport zie hoofdstuk " *Bijlage - Technische gegevens - omgevingscondities*"
- Relatieve luchtvochtigheid 20 ... 85 %.

Transportvoorschriften**3.4 Levering**

Voor radioactieve preparaten gelden strenge voorschriften. Daarom zijn wij bij de uitlevering van de preparaten aan de geldende voorschriften van het land van levering gebonden.

Duitsland

Radioactieve preparaten mogen wij pas uitleveren, wanneer wij een kopie hebben ontvangen van de gebruikstoestemming. Wij helpen graag bij het verkrijgen van de benodigde documenten. Neem contact op met uw verkoopkantoor.

Uit veiligheidsoverwegingen en als kostenbesparing leveren wij de bronhouder in principe in geladen toestand, dat wil zeggen met ingebouwde stralingsbron. Indien de eindgebruiker de bronhouder vooraf geleverd wil hebben, moet het preparaat worden nageleverd. In dit geval wordt het preparaat in een transporttrommel geleverd.

Andere landen

Radioactieve preparaten mogen wij pas uitleveren, wanneer wij een kopie hebben ontvangen van de importlicentie. Wij helpen graag bij het verkrijgen van de benodigde documenten. Neem contact op met uw verkoopkantoor.

In het buitenland kunnen wij radioactieve stralingsbronnen alleen ingebouwd in de bronhouder leveren.

Bij uitlevering staat de bronhouder in de schakelstand " *OFF*". Deze stand is met een slot vergrendeld.

Het transport van de geladen bronhouder wordt in opdracht van ons door een bedrijf uitgevoerd, dat een ambtelijke toelating voor dergelijke transporten heeft.

Het transport wordt uitgevoerd in een type A-verpakking (stralings-bronhouder) in overeenstemming met de Europese en internationale regelgeving betreffende het transport van gevaarlijke stoffen (ADR- en DGR/IATA-bepalingen).

3.5 Toebehoren**Beschermkap**

Om het schakelmechanisme van de VEGASOURCE 84 tegen verontreiniging te beschermen, is een metalen beschermkap leverbaar.

Daarmee kan ook het hangslot permanent worden beschermd tegen vuil, vocht en corrosie.

De beschermkap kan alleen bij instrumenten met handmatige ON/OFF-schakeling worden gebruikt.

De beschermkap is als accessoire leverbaar en kan ook naderhand worden gemonteerd.

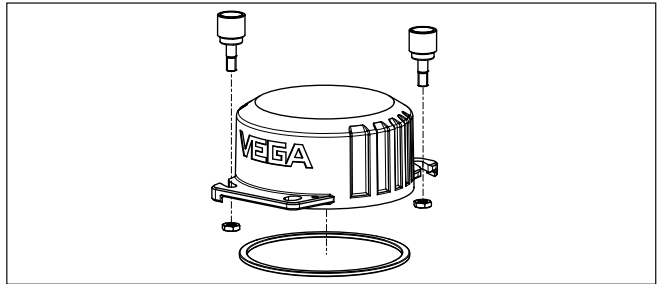


Fig. 7: Beschermkap (optie) ter bescherming tegen vuil en corrosie

Gammamodulator

Om externe stoorstraling uit te sluiten, kunt u een gammamodulator voor de bronhouder monteren. Daarmee is ook bij aanwezige stoorstraling een betrouwbare meting mogelijk.

Voor omgevingstemperaturen tot +120 °C (+248 °F) is de gammamodulator als optie ook leverbaar met waterkoeling.

Er kan een willekeurig aantal instrumenten worden gesynchroniseerd. Om meerdere gammamodulatoren te synchroniseren, hebt u een regelaar nodig.

Set platen

Voor de bronhouder is er een speciale set platen. Deze set kan als reserveonderdeel worden nabesteld.

4 Monteren

4.1 Algemene instructies

Algemeen

- U heeft voor de montage van de VEGASOURCE 84 een speciale toestemming nodig.
- De montage mag alleen door toegelaten specialistisch personeel, voor wie de stralingsblootstelling wordt bewaakt, worden uitgevoerd conform de lokale wetgeving resp. de gebruikstoestemming. Let hiervoor op de bepalingen in de gebruikstoestemming. Houd rekening met de plaatselijke omstandigheden.
- Voer alle werkzaamheden zo snel mogelijk en op zo groot mogelijke afstand uit. Zorg voor een geschikte afscherming
- Vermijd gevaar voor andere personen door geschikte maatregelen (bijv. afzettingen enz.)
- Alle montage- en demontagewerkzaamheden mogen alleen in de schakelaarstand "OFF", beveiligd door een slot, worden uitgevoerd.
- Houd bij de montage rekening met het gewicht van de bronhouder. Het gewicht vindt u in het hoofdstuk " *Technische gegevens*".
- Afhankelijk van de uitvoering kan het zwaartepunt van de VEGASOURCE 84 variëren. Houd hier rekening mee bij kraantransport aan de hijsogen.

Montage met kraan



Waarschuwing:

Controleer de hefwerktuigen op voldoende draagkracht.

Het instrumentgewicht vindt u in " *Technische gegevens*".

Personen mogen zich nooit onder lasten ophouden.

De bronhouder is op een transportplaat vastgeschroefd. Maak deze schroeven los en til de bronhouder van de transportplaat. Gebruik daarvoor de hijsogen van de bronhouder.

Gebruik een geschikte strop (hijsband, enz.) om de bronhouder aan de kraanhaak te bevestigen.

Vochtigheid

Uitvoeringen met handmatige ON/OFF-schakeling

Bescherm de bronhouder tegen vocht en daarmee tegen corrosie. Indien de bronhouder direct aan weersinvloeden wordt blootgesteld, voorziet deze dan van een dak of een geschikte beschermkap.

Wanneer u op de bronhouder sterke vervuiling of stof verwacht, gebruikt u de optionele beschermkap.

Uitvoering met positieschakelaar

Gebruik de aanbevolen kabel (zie hoofdstuk " *Op de voedingsspanning aansluiten*") en draai de kabelwartel vast aan.

U beschermt uw instrument extra tegen het binnendringen van vocht door de aansluitkabel voor de kabelwartel naar beneden te leiden. Regen- en condenswater kan dan afdruppen. Dit geldt vooral bij buitenopstelling of in ruimten waar met een hoge vochtigheid rekening moet worden gehouden (bijv. vanwege reinigingsprocessen) of op gekoelde resp. verwarmde tanks.

Uitvoering met pneumatische ON/OFF-schakeling

De pneumatische aandrijving mag niet onder omgevingscondities worden toegepast, welke corrosie in en aan de pneumatische aandrijving kunnen veroorzaken.

4.2 Montage-instructies

Uitlijning - niveaumeting

Voor de continue niveaumeting moet de bronhouder iets boven of ter hoogte van het maximale niveau worden gemonteerd. De straling moet exact op de tegenoverliggend gemonteerde detector zijn uitgelijnd.

De bronhouder VEGASOURCE moet zo mogelijk dicht bij de tank worden gemonteerd.

Bij grote meetbereiken en kleine tankdiameters kan een bepaalde afstand vaak echter niet worden vermeden.

Indien gaten of tussenruimten overblijven, moet met afzettingen en beschermroosters ingrijpen in de gevaarlijke zone worden verhinderd. Dergelijke zones moeten overeenkomstig worden gemarkeerd.

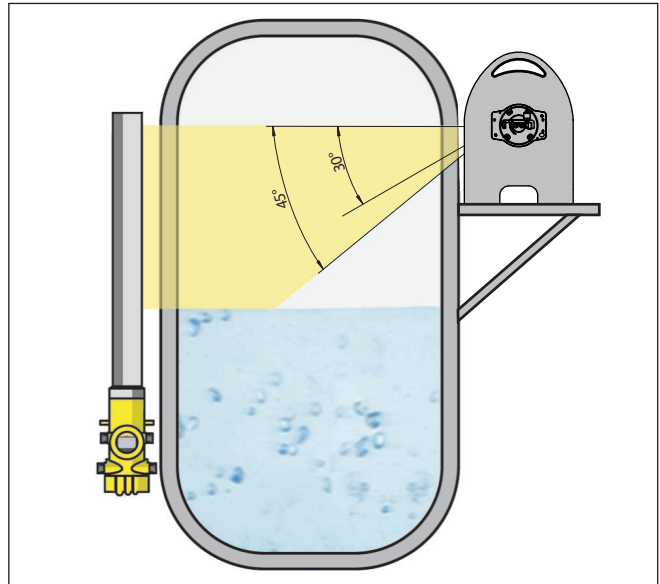


Fig. 8: Uitlijning - bronhouder
Openingshoek 30° en 45°

Schroefborging

De bronhouder moet in de potentiaalvereffening van de installatie worden opgenomen. De montageconsole moet daarvoor elektrisch op het aardpotentiaal zijn aangesloten.

Om een goed elektrisch contact tussen de bronhouder en de montageconsole te waarborgen, moeten tandringen conform de afbeelding hierna worden gezet.

Gebruik het voorgeschreven aandraaimoment voor de montageschroeven. Waarborg dat de schroeven elektrisch contact maken met de potentiaalvereffening.

Materiaal	Sterkteklasse	Aandraaimoment	Wrijvingscoëfficiënt
RVS	70	50 ... 140 Nm	1,4
Staal	8,8	50 ... 140 Nm	1,4

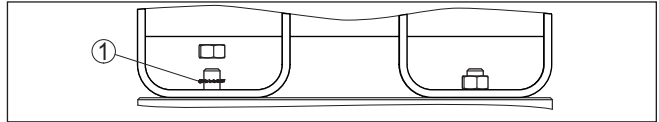


Fig. 9: Tandringen (bouwzijdig) als schroefborging en geleidende verbinding met de potentiaalvereffening

1 Tandringen (2 stuks)

Beschermkap (optie)

Om het schakelmechanisme van de VEGASOURCE 84 tegen verontreiniging te beschermen, is een metalen beschermkap leverbaar.

Daarmee kan ook het hangslot permanent worden beschermd tegen vuil, vocht en corrosie.

De beschermkap kan alleen bij instrumenten met handmatige ON/OFF-schakeling worden gebruikt.

1. Beschermkap plaatsen
De beschermkap met 180° draaien, indien deze niet correct kan worden geplaatst.
2. Beschermkap rechtsom draaien, tot de lippen zich onder de bevestigingsschroeven bevinden.
3. Bevestigingsschroeven met de hand vastdraaien

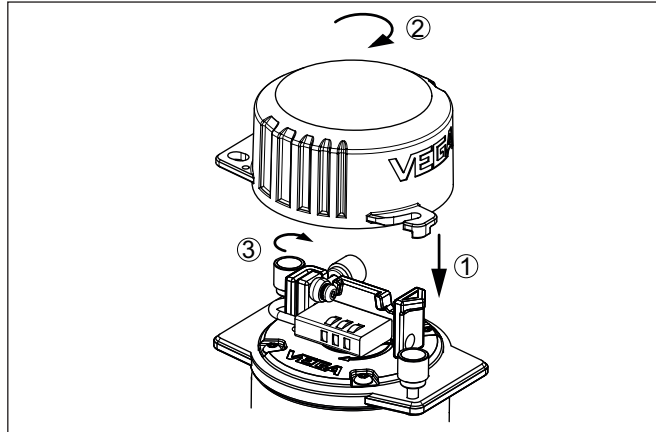


Fig. 10: Plaatsen van de beschermkap

- 1 Beschermkap plaatsen
- 2 Lippen van de beschermkap onder de bevestigingsschroeven draaien
- 3 Bevestigingsschroeven vastdraaien

De schakeltoestand van de bronhouder is ook bij geplaatste beschermkap zichtbaar.

Dankzij de speciale constructie kan de deksel slechts zodanig worden geplaatst, dat de zichtbare indicatieplaat op de bronhouder de actuele schakelstatus aangeeft.

Inbouwcontrole

Uitmeten van de stralingsdosis

Nadat de montage is afgerond of zodra de radioactieve stralingsbron in de bronhouder is ingebouwd, moet de stralingsdosis in de omgeving van de bronhouder en de detector in $\mu\text{Sv/h}$ (mR/h) worden uitgemeten.



Opgelet:

Afhankelijk van de betreffende installatie kan de straling door verstrooiing ook buiten het eigenlijke stralingsuitredkanaal optreden. In dit geval moet deze door extra lood- of staalplaten worden afgeschermd. Alle controle- en sperzones moeten ontoegankelijk worden gemaakt en als zodanig worden gemarkeerd.

Gedrag bij lege producttank



Opgelet:

Bij een lege tank moet na de montage het controlegebied in de omgeving van de tank op radioactiviteit worden uitgemeten en indien aanwezig, worden afgezet en gemarkeerd. Eventuele toegangsmogelijkheden voor de binnenuimte van de tank moeten veilig worden afgesloten en worden gemarkeerd met een waarschuwingsbord "radioactief".

De toegang mag alleen door de stralingsbeschermingsfunctionaris, na controle van de veiligheidsmaatregelen bij uitgeschakelde bronhouder, worden toegestaan.

Indien werkzaamheden in of aan de tank moeten worden uitgevoerd, moet de straling op de bronhouder altijd worden uitgeschakeld.

5 Installatie - speciale uitvoeringen

5.1 Uitvoering B: aansluiting, pneumatische ON/OFF-schakeling

5.1.1 Aansluiting van de ON/OFF positieschakelaar

Deze instructies gelden voor de bronhouder VEGASOURCE 84 uitvoering B met pneumatische ON/OFF-schakeling.

De ON-/OFF-positieschakelaars signaleren de schakelstand van de bronhouder. Wij adviseren de ON-/OFF-positieschakelaars te gebruiken. Deze zijn bedoeld voor de betrouwbare terugmelding of de ON/OFF-schakeling ook werkelijk op de pneumatische schakelimpuls heeft gereageerd.

Veiligheidsinstructies

Let altijd op de volgende veiligheidsinstructies:

- Alleen in spanningsloze toestand aansluiten
- Indien overspanningen kunnen worden verwacht, moeten overspanningsbeveiligingen worden geïnstalleerd

Potentiaalvereffening

De ON-/OFF-positieschakelaars zijn al gemonteerd en in de klemmenbehuizing aangesloten op de aansluitklemmen.

Sluit de ON-/OFF-positieschakelaar conform de aansluitschema's hierna aan. Houd daarbij de algemene installatievoorschriften aan. Verbind de VEGASOURCE 84 in principe met de tankaarde (PA) resp. bij kunststof tanks met het dichtstbijzijnde aardpotentiaal.

De specificaties betreffende voedingsspanning vindt u in hoofdstuk "Technische gegevens".

Verbindingskabel

Het instrument wordt met een standaard twee-aderige kabel zonder afscherming aangesloten.

Gebruik kabels met ronde doorsnede. Een kabelbuitendiameter van 5 ... 10 mm zorgt voor een goede afdichtende werking in de kabelwartel. Wanneer u kabel met een andere diameter of doorsnede gebruikt, vervang dan de afdichting of gebruik een geschikt kabelwartel.

Elektrische aansluiting

Sluit de ON-/OFF-positieschakelaar aan conform de volgende afbeelding.

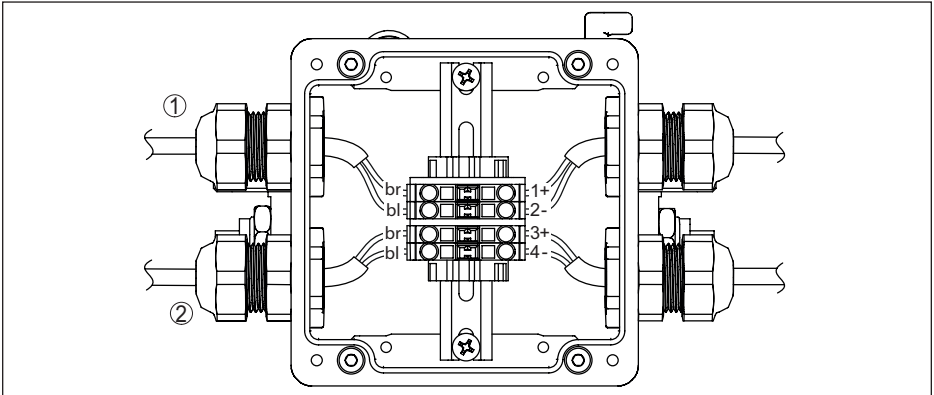


Fig. 11: Aansluitklembehuizing van de ON/OFF-positieschakelaar

- 1 ON/OFF-positieschakelaar voor de schakelstand "ON" (klemmen 1 en 2)
- 2 ON/OFF-positieschakelaar voor de schakelstand "OFF" (klemmen 3 en 4)

Scheidingschakelversterker

Voor de signaalverwerking hebt u een NAMUR-scheidingschakelversterker nodig. Wij adviseren daartoe de tweekanaals scheidingschakelversterker VEGATOR 112.

5.1.2 Persluchtaansluiting

Deze instructies gelden voor de bronhouder VEGASOURCE 84 uitvoering B met pneumatische ON/OFF-schakeling.



Opmerking:

De pneumatische ON/OFF-schakeling mag pas na de montage van de bronhouder in bedrijf worden genomen.

Aansluiting van de persluchtleidingen

De persluchtleiding wordt op het vrije $\frac{3}{4}$ "-aansluitschroefdraad (7) aangesloten.

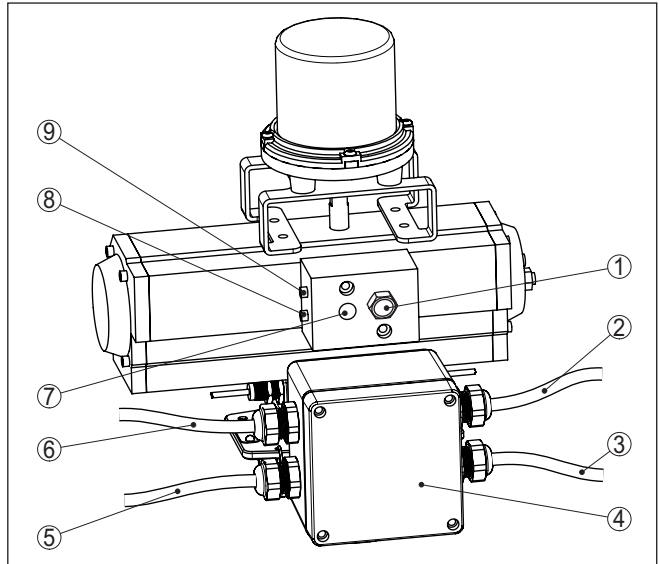


Fig. 12: Aansluiting van de persluchtleidingen op VEGASOURCE 84 - uitvoering B

- 1 Ontluchttingsfilter/geluiddemper
- 2 Voedingsspanning
- 3 Voedingsspanning
- 4 Klemmenbehuizing voor de aansluiting van de ON-/OFF-positieschakelaar
- 5 ON-/OFF-positieschakelaar voor de schakelstand " OFF" (klemmen 3 en 4)
- 6 ON-/OFF-positieschakelaar voor de schakelstand " ON" (klemmen 1 en 2)
- 7 3/4"-aansluitschroefdraad voor aansluiting van de perslucht
- 8 Instelschroef - schakelsnelheid inschakelprocedure
- 9 Instelschroef - schakelsnelheid uitschakelprocedure

Neem een elektrische schakelventiel op in de persluchtleiding (bijv. Festo CPE). Daarmee kunt u de persluchttoevoer onderbreken.

Als optie kunt u in de buurt van de installatie als extra een handbediend schakelventiel (bijv. Festo VHEM) in de persleiding inbouwen. Daarmee kunt u in geval van nood de persluchttoevoer ter plaatse onderbreken en de bronhouder uitschakelen. Monteer dit handbediende schakelventiel in een veilige positie buiten het stralingsbereik.

5.2 Uitvoering X, C, B: aansluiting, handmatige ON/OFF-schakeling

5.2.1 Aansluiting van de ON/OFF positieschakelaar

Deze instructies gelden voor bronhouders VEGASOURCE 84 uitvoering X, C, B met elektrische ON-/OFF-positieschakelaars.

De ON-/OFF-positieschakelaars signaleren de schakelstand van de bronhouder. Wij adviseren de ON-/OFF-positieschakelaars aan te sluiten. Zij dienen voor een betrouwbare terugmelding van de toestand waarin de bronhouder zich bevindt.

Veiligheidsinstructies

Let altijd op de volgende veiligheidsinstructies:

- Alleen in spanningsloze toestand aansluiten
- Indien overspanningen kunnen worden verwacht, moeten overspanningsbeveiligingen worden geïnstalleerd
- Niet voor gebruik in niet-explosiegevaarlijke zones

Verbindingskabel

Het instrument wordt met een standaard twee-aderige kabel zonder afscherming aangesloten.

Gebruik kabels met ronde doorsnede. Een kabelbuitendiameter van 5 ... 10 mm zorgt voor een goede afdichtende werking in de kabelwartel. Wanneer u kabel met een andere diameter of doorsnede gebruikt, vervang dan de afdichting of gebruik een geschikt kabelwartel.

Elektrische aansluiting

De ON-/OFF-positieschakelaars zijn al gemonteerd en in de klemmenbehuizing aangesloten op de aansluitklemmen.

Sluit de ON-/OFF-positieschakelaar conform de aansluitschema's hierna aan. Houd daarbij de algemene installatievoorschriften aan. Verbind de VEGASOURCE 84 in principe met de tankaarde (PA) resp. bij kunststof tanks met het dichtstbijzijnde aardpotentiaal.

De specificaties betreffende voedingsspanning vindt u in hoofdstuk "Technische gegevens".

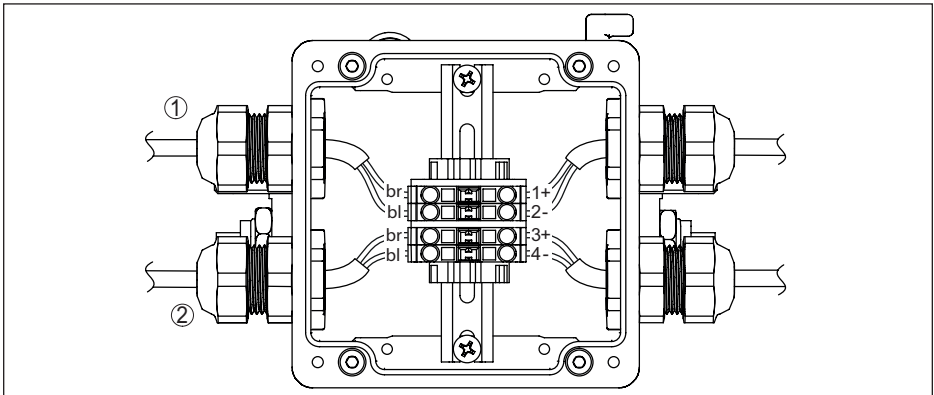


Fig. 13: Aansluitklembehuizing van de ON-/OFF-positieschakelaar

- 1 ON-/OFF-positieschakelaar voor de schakelstand "ON" (klemmen 1 en 2)
- 2 ON-/OFF-positieschakelaar voor de schakelstand "OFF" (klemmen 3 en 4)

Scheidingschakelversterker

Voor de signaalverwerking hebt u een NAMUR-scheidingschakelversterker nodig. Wij adviseren daartoe de tweekanaals scheidingschakelversterker VEGATOR 112.

6 In bedrijf nemen

6.1 Bediening - uitvoering X, C - handmatige ON/OFF-schakeling



Waarschuwing:

Waarborg voor het inschakelen, dat niemand zich in het stralingsbereik bevindt (ook niet in de tank).

De straling mag alleen door opgeleid personeel worden ingeschakeld.

Inschakelen van de straling

De getallen tussen haakjes hebben betrekking op de volgende afbeelding.

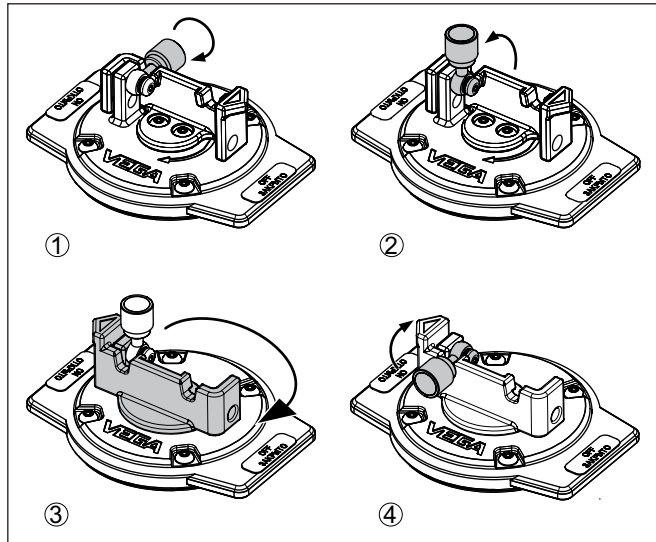


Fig. 14: Inschakelen van de straling - VEGASOURCE 84 uitvoering X, C

- 1 Borgschroef losmaken
- 2 Borgschroef omhoog klappen
- 3 Draaibeugel met 180° draaien
- 4 Borgschroef naar beneden klappen en vastdraaien.

1. Uitgangssituatie: bronhouder bevindt zich in de OFF-stand
2. Hangslot openen en verwijderen



Opmerking:

Het cijferslot kan bij uitlevering met de combinatie **000** worden geopend.

Wij adviseren deze cijfercombinatie in een persoonlijke code te veranderen. Noteer de cijfercombinatie en bewaar deze op een veilige plaats.

3. Borgschroef losmaken (1)
4. Borgschroef omhoog klappen (2)

5. Draaibeugel rechtsom met 180° verdraaien (3)
6. Borgschroef naar beneden klappen en vastdraaien (4)
7. Beschermkap (optie) indien aanwezig, weer plaatsen

**Opmerking:**

De actuele schakeltoestand wordt door de ingevormde pijl van de draaibeugel aangegeven. De pijl van de draaibeugel wijst in de richting van de plaat "ON".

Indicatie schakeltoestand Straling "ON"

De markeringspijl van de draaibeugel wijst naar "ON".

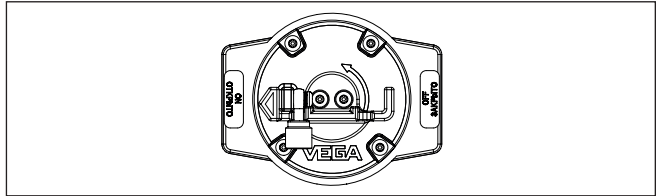


Fig. 15: Straling "ON" - VEGASOURCE 84 uitvoering X, C

Straling "OFF"

De markeringspijl van de draaibeugel wijst naar "OFF".

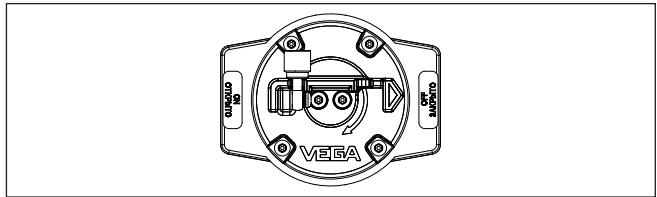


Fig. 16: Straling "OFF" - VEGASOURCE 84 uitvoering X, C

Uitschakelen van de straling

Het uitschakelen van de straling volgt op dezelfde wijze. Voor het uitschakelen van de straling de draaibeugel 180° linksom draaien.

Positie-indicatie met beschermkap

Wanneer een beschermkap is gemonteerd, kan de beschermkap niet in elke stand op de bronhouder worden geplaatst.

De lip van de beschermkap geeft alleen de betreffende schakelstand aan.

Wanneer de beschermkap in een bepaalde positie niet kan worden geplaatst, draait u de beschermkap met 180°.

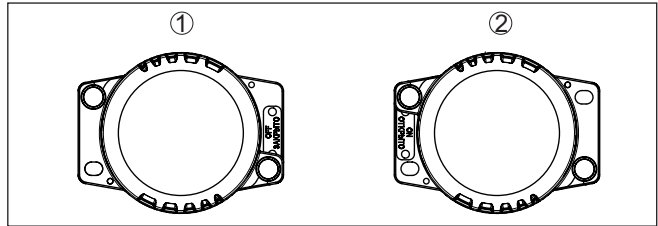


Fig. 17: Positie-indicatie met beschermkap - VEGASOURCE 84 uitvoering X, C

1 Straling " OFF"

2 Straling " ON"

Uitvoering X

Bij uitvoering X kan de beschermkap in de OFF-stand met een hangslot worden beveiligd

Uitvoering C

Bij uitvoering C kan de beschermkap in de OFF-stand of in de ON-stand met een hangslot worden beveiligd

6.2 Bediening - uitvoering B, pneumatische ON/OFF-schakeling



Waarschuwing:

Waarborg voor het inschakelen, dat niemand zich in het stralingsbereik bevindt (ook niet in de tank).

De straling mag alleen door opgeleid personeel worden ingeschakeld.



Opmerking:

De pneumatische aandrijving mag niet onder omgevingscondities worden toegepast, welke corrosie in en aan de pneumatische aandrijving kunnen veroorzaken.

Inschakelen van de straling

Uitgangssituatie: pneumatische ON/OFF-schakeling is correct aangesloten. De benodigde drukwaarden vindt u onder " *Technische gegevens*" in de bijlage.

De bronhouder staat in de OFF stand.

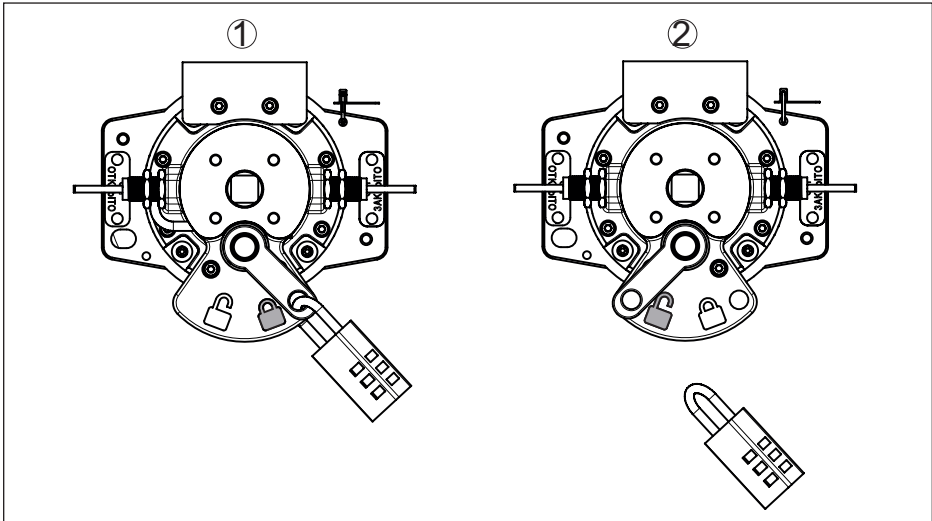


Fig. 18: Indicatie van de schakelstand bij VEGASOURCE 84 - uitvoering B, pneumatische ON/OFF-schakeling

- 1 Schakelstand "OFF" (symbool: gesloten hangslot)
- 2 Schakelstand "ON" (symbool: open hangslot)

- Hangslot verwijderen



Opmerking:

Het cijferslot kan bij uitlevering met de combinatie **000** worden geopend.

Wij adviseren deze cijfercombinatie in een persoonlijke code te veranderen. Noteer de cijfercombinatie en bewaar deze op een veilige plaats.



Opmerking:

Het hangslot mag alleen weer worden aangebracht voor revisiedoeleinden (OFF-stand) en moet tot dan toe op een passende plaats of buiten de installatie worden bewaard.

Hang het hangslot tijdens bedrijf niet in de opening van de OFF-schakelstand, omdat de pneumatische ON/OFF-schakeling dan niet in de eindstand kan schakelen.

- De pneumatische ON/OFF-schakeling kan nu worden bediend



Waarschuwing:

De schakelhendel niet aanraken, wanneer de aandrijving onder druk staat.

Indicatie schakeltoestand Straling "ON"

De schakelhendel staat op schakelsymbool "ON" (open hangslot)

Straling "OFF"

De schakelhendel staat op schakelsymbool "OFF" (gesloten hangslot)

Uitschakelen van de straling

De straling wordt op dezelfde wijze uitgeschakeld via de besturing van de perslucht.

Wanneer de pneumatische ON/OFF-schakeling drukloos wordt, schakelt de VEGASOURCE 84 automatisch naar de schakelstand "OFF" terug.

7 Service en storings oplossen

7.1 Reiniging

Reinig het instrument regelmatig. Houd daarbij de volgende punten aan:

- Reinig het instrument van stoffen, die de veiligheidsfunctie nadelig beïnvloeden.
- Verwijder de vervuiling door het medium of andere stoffen, die omschakelen van de bronhouder bemoeilijken of kunnen hinderen.
- Houd de belettering in leesbare toestand
- Reinig de stickers en de aansluitbox (bij uitvoering met pneumatische ON/OFF-schakeling) alleen vochtig met water
- Vermijd elektrostatische oplading op het instrument. Bij reinigen nooit droog wrijven



Waarschuwing:

Houd bij de reiniging alle veiligheidsinstructies in deze handleiding aan.

7.2 Onderhoud

Bij correct gebruik is bij normaal bedrijf geen bijzonder onderhoud nodig.

Inspectie

In het kader van regelmatig uitgevoerde inspecties van de installatie adviseren wij de volgende controles:

- Visuele inspectie op corrosie van de behuizing, de lasnaden, de externe delen van de stralingsbron, het slot de tandringen
- Test van de beweeglijkheid van het preparaat (ON- en OFF-schakelfunctie)
- Beoordeling van de leesbaarheid van alle beletteringen en waarschuwingen
- Sterkte en bevestiging van de preparaathouder



Opgelet:

Wanneer u twijfelt aan de goede werking of de optimale toestand van het instrument, informeer dan direct de verantwoordelijke stralingsfunctionaris voor verdere instructies.



Opgelet:

Reparaties of servicewerkzaamheden, die verder gaan dan de gebruikelijke inspectie, mogen alleen door de fabrikant, door de leverancier of door een hiervoor uitdrukkelijk geautoriseerd persoon worden uitgevoerd.

Maatregelen bij corrosie

Indien op de bronhouder duidelijke sporen van corrosie waarneembaar zijn, moet de stralingsdosis ($\mu\text{Sv/h}$ resp. mR/h) in de omgeving worden uitgemeten. Indien deze duidelijk boven de waarden bij normaal bedrijf ligt, moet de zone worden afgezet en moet de verantwoordelijke stralingsfunctionaris worden ingeschakeld.

Gecorrodeerde instrumenten en tandringen moeten zo snel mogelijk worden vervangen.



Waarschuwing:

Stralingsbronbehuizingen, waarvan de vergrendeling of het preparatelement zijn gecorrodeerd, moeten direct worden vervangen.

7.3 Controle van de ON/OFF-schakeling

Controleer de ON/OFF-schakeling van de bronhouder met regelmatige tussenpozen op goede werking.

Functietest

Bronhouder met handmatige ON/OFF-schakeling

1. Maak de borgschroef (uitvoering X en C) los en verwijder het slot (indien aanwezig) zoals staat beschreven in hoofdstuk " *In bedrijf nemen*".
2. Beweeg de stralingsbron zoals staat beschreven in hoofdstuk " *In bedrijf nemen*" enkele malen van de ON- naar de OFF-stand en omgekeerd. De stralingsbron moet gemakkelijk te bewegen zijn en mag in het zichtbare gebied geen sporen van corrosie vertonen.

Wanneer de stralingsbron niet van de ON- in de OFF-stand kan worden bewogen, volgt u de instructies op in het hoofdstuk " *Gedrag bij een noodgeval*".

Wanneer de stralingsbron slechts zeer moeilijk kan worden bewogen of andere tekenen vertoont van verkeerd functioneren, dan moet de stralingsbron in de positie " *OFF*" worden afgesloten en moet de verantwoordelijke stralingsfunctionaris worden ingeschakeld.

Indien corrosie is opgetreden: volg de instructies in het hoofdstuk " *Onderhoud/maatregelen bij corrosie*" op.

Bronhouder met pneumatische ON/OFF-schakeling

1. Verwijder het hangslot (zie hoofdstuk " *in bedrijf nemen*")
2. Schakel de stralingsbron met behulp van perslucht van de positie " *OFF*" naar de positie " *ON*". De stralingsbron moet daarbij zonder onderbreking naar de positie " *ON*" bewegen.



Opgelet:

Niet in het weergavevenster van de weergaveplaat grijpen, terwijl de pneumatiek omschakelt.

3. Verminder de druk tot onder 2,5 bar. De stralingsbron moet in de positie " *OFF*" terugbewegen.

Wanneer de stralingsbron ongelijkmatig beweegt of andere tekenen vertoont van verkeerd functioneren, dan moet de stralingsbron in de positie " *OFF*" worden geborgd en moet de verantwoordelijke stralingsfunctionaris worden ingeschakeld.

Wanneer de stralingsbron niet van de " *ON*"- in de " *OFF*"-stand kan worden bewogen, volgt u de instructies op in het hoofdstuk " *Gedrag bij een noodgeval*".

Indien corrosie is opgetreden: volg de instructies in het hoofdstuk "Onderhoud/maatregelen bij corrosie" op.

Stralingsdosis meten

Meet de stralingsdosis van de bronhouder met regelmatige tussenpozen en documenteer de meetresultaten.

De gegevens van de meting maken uitspraken mogelijk over lekkages en eventuele veranderingen van het stralingsvermogen.

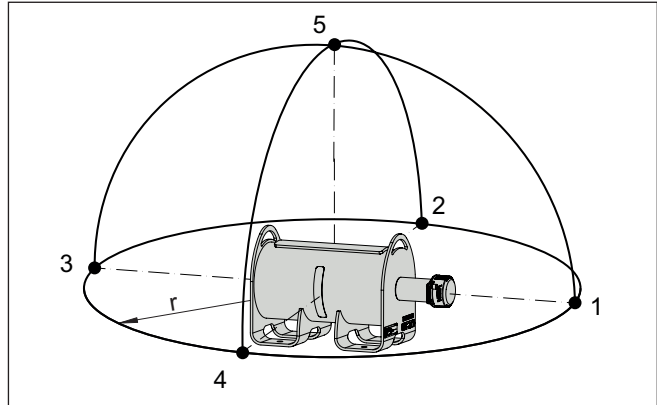


Fig. 19: Meetpunten voor de meting van de stralingsdosis

r Afstand tot de bronhouder
1-5 Meetpunten

Gebruik altijd dezelfde afstand (r) van de bronhouder tot de meetpunten.

Documenteer de meetresultaten.

Datum van de meting	dd/mm/yyyy	
Tijd van de meting	hh:mm	
Meetafstand r		
Waarde van de laatste meting (μSv)	Meetpunt	Gemeten waarde (μSv)
	1	
	2	
	3	
	4	
	5	

Tab. 4: Meetprotocol voor stralingsdosis

7.4 Dichtheids-/contaminatietest

De contaminatie van de stralingsbronkapseling moet met regelmatige tussenpozen worden gecontroleerd. De frequentie van de contaminatiebeproeving (ook wel veegttest genoemd) moet overeenkomen met de specificaties van de autoriteiten resp. de gebruikstoestemming.



Opmerking:

Een contaminatiebeproeving is niet alleen als regelmatige controle nodig, maar moet na ieder voorval worden uitgevoerd, die de omhulning van de stralingsbron zou kunnen beïnvloeden. In dit geval moet de contaminatiebeproeving door de verantwoordelijke stralingsfunctionaris rekening houdend met de geldende regelgeving worden uitgevoerd en naast de stralingsbronbehuizing ook alle andere betreffende delen van de processtank omvatten.

De contaminatiebeproeving moet direct na een voorval plaatsvinden.

De hierna beschreven contaminatiebeproeving is voorzien:

- Voor regelmatige testen tijdens bedrijf
- Tijdens langere opslag van de bronhouder
- Wanneer de bronhouder na een periode van opslag weer in bedrijf wordt genomen.

Verloop van de contaminatiebeproeving

De contaminatiebeproeving (ook veegtest genoemd) moet door een daarvoor geautoriseerd persoon of organisatie worden uitgevoerd of met behulp van een contaminatietestinrichting worden uitgevoerd, die door een geautoriseerde organisatie ter beschikking is gesteld. Contaminatiebeproevingsinrichtingen moeten conform de instructies van de fabrikant worden gebruikt. Protocollen met de testresultaten moeten worden bewaard.

Indien geen andere instructie bestaat, voert u de contaminatiebeproeving als volgt uit:

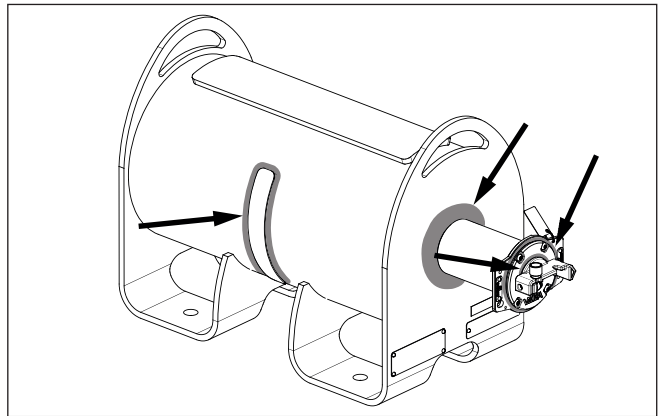


Fig. 20: Veegvlakken voor de contaminatiebeproeving - uitvoering X, C

1. Neem een veegmonster minimaal op de volgende plaatsen:

Uitvoering X, C - handmatige ON/OFF-omschakeling:

Langs de groef tussen het preparaat en de behuizing

Uitvoering B - pneumatische ON/OFF-schakeling:

Langs het schroefdraad van de ON/OFF-positieschakelaar en de drie ringvormige groeven op de cilinderbehuizing

Bij handmatig bediende stralingsbronbehuizingen kan de contaminatiebeproeving uitgevoerd worden, wanneer de bronhouder in de stand " ON" of " OFF" staat.

Bij stralingsbronbehuizingen met pneumatische ON/OFF-schakeling moet voor de contaminatiebeproeving de schakelaar in de stand " OFF" met het slot worden gefixeerd.

2. Laat het monster door een geautoriseerde organisatie analyseren. Een stralingsbron wordt als lek aangemerkt, wanneer meer dan 18 Bq (5 nCi) in het monster van de contaminatiebeproeving wordt gedetecteerd.



Opmerking:

De gegeven waarde geldt voor de USA. Nationale regelingen kunnen andere grenswaarden voorschrijven.

Wanneer de stralingsbron mogelijkwjs lek is, voert u de volgende stappen uit:

- Informeer de stralingsfunctionaris
- Neem geschikte maatregelen, om een contaminatie van de omgeving door de stralingsbron te vermijden. Beveilig de stralingsbron.
- Informeer de verantwoordelijke autoriteiten, dat een lekke stralingsbron werd gedetecteerd.

7.5 Storingen oplossen

Gedrag bij storingen

Het is de verantwoordelijkheid van de eigenaar van de installatie, geschikte maatregelen voor het oplossen van optredende storingen te nemen.

De stralingsfunctionaris is verantwoordelijk voor het aanhouden van de stralingsbeschermingsverordening en voor alle belangen van de stralingsbeveiliging en kan bij storingen bepaalde maatregelen initiëren.

24-uurs service hotline

Bij technische storingen kunt u in dringende gevallen contact opnemen met de VEGA-Service-Hotline onder tel. **+49 1805 858550**.

De hotline staat ook buiten kantoortijden 7 dagen per week, 24 uur per dag ter beschikking. Omdat wij deze service wereldwijd aanbieden, wordt deze in de Engelse taal verleend. De service is gratis, alleen de normale telefoonkosten komen voor uw rekening.

Telefoon hotline USA

Voor de USA is een speciale telefoon-hotline ter beschikking:

1-800-367-5383

Laat buiten de gewone bedrijfstijden een bericht achter op het antwoordapparaat.

De dienstdoende ingenieur belt u direct terug.

7.6 Gedrag in een noodgeval

De hier beschreven procedure voor noodgevallen moet in het belang van de veiligheid van het personeel direct worden gevolgd, om een

Directe maatregelen

zone te beveiligen, waarin een niet-afgeschermd stralingsbron aanwezig is of aanwezig zou kunnen zijn.

Er is sprake van een noodgeval, wanneer een radioactieve isotoop zich niet meer in de bronhouder bevindt, wanneer de bronhouder niet meer in de stand "OFF" kan worden geschakeld of wanneer op een bronhouder een verhoogde stralingsdosis wordt gedetecteerd.

De procedure is bedoeld ter bescherming van de betreffende personen tot de aankomst van de verantwoordelijke stralingsfunctionaris, die verdere maatregelen kan nemen.

De met het toezicht op de stralingsbron belaste persoon (d.w.z. de door de eigenaar benoemde, geautoriseerde persoon) is verantwoordelijk voor het aanhouden van deze procedure.

- Bepaal ter plaatse de gevaarlijke zone door uitmeten van de stralingsdosis in $\mu\text{Sv/h}$ (mR/h)
- Zet de betreffende zone ruim af met geel markeringslint of met een ketting en markeer deze door het internationale stralingswaarschuwingssymbool aan te brengen.

De bronhouder kan niet in de positie "OFF" worden geschakeld

In dit geval moet de bronhouder gedemonteerd worden. De stralingsfunctionaris moet de demontage regelen.

Richt het stralingskanaal op een dikke muur (bijv. van staal of lood) of monteer een blindflens resp. blindplaat voor het stralingskanaal.

Personen mogen zich alleen achter de bronhouder ophouden. Kom nooit voor het stralingsuitlaatkanaal.

Dankzij het transportoog kan veilig met de behuizing worden omgegaan.

De stralingsbron bevindt zich niet meer in de bronhouder

In dit geval moet de stralingsbron op een andere plaats veilig worden bewaard of er moet een extra afscherming worden aangebracht.

De stralingsbron mag alleen met een tang of een grijper zo goed mogelijk afgeschermd worden getransporteerd en moet zo ver mogelijk van het lichaam af worden gehouden.

De voor het transport benodigde tijd moet door vooraf uitproberen en oefenen zonder stralingsbron worden ingeschat en geoptimaliseerd.

Melding aan de verantwoordelijke autoriteiten

- Geef alle benodigde meldingen direct door een de verantwoordelijke lokale en nationale autoriteiten
- Na grondig onderzoek van de toestand ter plaatse moet de verantwoordelijke stralingsfunctionaris samen met de lokale autoriteiten geschikte maatregelen voor het oplossen van het betreffende probleem bepalen.



Opmerking:

Nationale regelgeving kan afwijkende procedures en meldplichten voorschrijven.

8 Demonteren

8.1 Demontagestappen

Zodra een radiometrisch meetsysteem niet meer nodig is, moet de straling op de bronhouder worden uitgeschakeld (stand "OFF").

De bronhouder moet rekening houdend met alle relevante voorschriften worden gedemonteerd en in een afsluitbare ruimte zonder doorgaand verkeer worden bewaard.

Informeer de verantwoordelijke autoriteiten over deze maatregel.

Het toegangsgebied tot deze opslagruimte moet worden uitgemeten ($\mu\text{Sv/h}$ resp. mR/h) en gemarkeerd. De diefstalbeveiliging behoort tot de verantwoordelijkheid van de stralingsfunctionaris.

Voorkomen moet worden, dat de stralingsbron in de bronhouder samen met de installatie wordt verschrot.

Zorg zo snel mogelijk voor een retourlevering.



Opgelet:

De bronhouder mag alleen door toegelaten specialistisch personeel, voor wie de stralingsblootstelling wordt bewaakt, worden gedemonteerd conform de plaatselijke wetgeving resp. de gebruikstoestemming. Daarbij moet erop worden gelet, of dit conform de inhoud van de gebruikstoestemming is toegestaan.

Met alle plaatselijke omstandigheden moet rekening worden gehouden.

Alle werkzaamheden moet in zo kort mogelijke tijd en op zo groot mogelijke afstand worden uitgevoerd (afscherming). Ook het gevaar voor andere personen moet door geschikte maatregelen (bijv. afzetting enz.) worden voorkomen.

De bronhouder mag alleen worden opgebouwd, wanneer de straling is uitgeschakeld. Waarborg, dat de schakelstand "OFF" met een slot is vergrendeld.

Houd voor de demontage hoofdstuk "Montage" en "In bedrijf nemen" aan en voer de daar genoemde stappen in omgekeerde volgorde uit.

8.2 Terugname, transport

Bundesrepublik Deutschland

Neem contact op met uw verkoopkantoor, om de terugname te organiseren met als doel de mogelijkheid tot hergebruik of verwerking te controleren.

Andere landen

Neem contact op met uw verkoopkantoor, om de terugname te organiseren met als doel de mogelijkheid tot hergebruik of verwerking te controleren.

Informeer bovendien de verantwoordelijke autoriteiten.

Indien terugname in het land niet mogelijk is, moet u de verdere procedure met uw verkoopkantoor afstemmen.

De luchthaven van bestemming voor een eventuele retourzending is Frankfurt a. M., Duitsland.



Opmerking:

Maak voor documentatiedoeleinden foto's van de toestand van de bronhouder. Dit verdient aanbeveling, wanneer de bronhouder of onderdelen daarvan zijn gecorrodeerd of beschadigd.



Opmerking:

Voor het retour zenden moet een *Terugkerende beproeving voor retour zenden* door een geautoriseerd persoon worden uitgevoerd.

Zie daarvoor de informatie over "*Geautoriseerd personeel*" in hoofdstuk "*Voor uw veiligheid*" en de instructies voor de controle in het hoofdstuk "*Onderhoud en storingen oplossen*".

Voorwaarden voor een retourzending

Voor het retour zenden moet aan de volgende voorwaarden worden voldaan. Zie daarvoor ook de checklist in hoofdstuk "*Checklist type A verpakking*" (terugkerende beproeving voor retour zenden)

- Een afnamecertificaat van de contaminatiebeproeving (veeg-testcertificaat) van de stralingsbron, die niet ouder is dan drie maanden, moet bij het retour zenden beschikbaar zijn.
- Houd de specificaties betreffende het serienummer van de stalingsbronsel, het type van de stralingsbron en de activiteit en het model van de stralingsbron bij de hand. Deze gegevens vindt u in de documenten, die samen met de stralingsbron werden geleverd. Voeg een kopie bij van het productiecertificaat van het preparaat.
- Op de bronhouder geen significante sporen van corrosie, die de werking of de veilige bewaring van het preparaat in gevaar zou kunnen brengen.
- Geen ernstige schade door brand of mechanische inwerkingen (vervormingen, deuken, enz.)
- Het schakelmechanisme van de bronhouder werkt probleemloos. Zet de bronhouder in de stand "*OFF*" en vergrendel deze stand met een slot.
- De retourzending moet in een typebeproeft verpakking van type A conform de verkeersjuridische eisen (ADR/RID, IATA/DGR) plaatsvinden. De bronhouder VEGASOURCE 84 is voor retourzending geschikt. Bij twijfel ontvangt u van uw verkoopkantoor een geschikte transportverpakking.
- Breng het opschrift op de verpakking aan conform de verkeersvoorschriften (ADR/RID, IATA/DGR) en eventuele afwijkende nationale voorschriften. Indien nodig, voert u aanvullende controlemetingen uit conform de geldende nationale en internationale voorschriften.

Neem in geval van twijfel contact op met de autoriteiten of een deskundige.

Doorsturen van een type A verpakking

Wij waarborgen bij de eerste verzending, dat de bronhouder aan de eisen voor een type A verpakking voor een veilig transport voldoet.

Bij doorsturen of retourzending is de verantwoordelijkheid voor de toestand van de bronhouder bij de desbetreffende verzender. Dit geldt met name, wanneer de bronhouder langere tijd in een installatie geïnstalleerd is geweest.

Controleer voor elke verzending, of de bronhouder nog aan de specificaties voor een type A verzendverpakking voldoet.

9 Checklist type A verpakking

Terugkerende beproeving voor retour zenden

De volledig en correct ingevulde checklist voor de retourzending aan VEGA sturen.

Eisen aan het personeel	OK
Het personeel voor diagnose, onderhoud en demontage moet aan de volgende voorwaarden voldoen:	
Opgeleide vakspecialist: beschikt over kwalificatie, die past bij deze functie en taken	
Door de exploitant opgeleid en geautoriseerd	
Bekend met de nationale voorschriften	
Voor aanvang van de werkzaamheden: instructies in documentatie en certificaten (afhankelijk van de toepassing) lezen en begrijpen	

Firma	
Naam:	
Adres:	
Testernaam en functie:	

Stralingsbronhouder	
Order code:	SE
Serienummer van de bronhouder:	

Stralingsbron	
Isotoop: Cs-137	
Isotoop: Co-60	
Serienummer van het preparaat:	
Nominale activiteit (MBq/GBq):	
Productiedatum:	

Beproevingen	OK
Veiligheidsinstructies in de handleiding van de bronhouder zijn aangehouden:	
Een afnamecertificaat, dat niet ouder is dan drie maanden en de dichtheid van de bronhouder bevestigd, is voor VEGA beschikbaar (veegtestcertificaat):	
De houder vertoont geen corrosie, met name op de lasnaden:	
De houder vertoont geen beschadigingen:	
ON/OFF-mechanisme is corrosievrij en werkt conform de handleiding:	
Bronhouder wordt in de OFF-stand verzonden:	
Voor het verzenden wordt de preparaathouder in de stand " OFF" gezet en met een hangslot vergrendeld:	
Transportindex is bepaald:	
Verpakking is conform de geldende verkeerstechnische regelgeving (ADR/RID, IATA/DGR) en de geldende nationale voorschriften gemarkeerd:	

Beproevingen	OK
De retourzending gebeurt in de typebeproefde type A verpakking:	
De volledig en correct ingevulde checklist is bij VEGA beschikbaar voor de retourzending plaatsvindt:	

Stralingsbronhouder	
Bij het aanhouden van de voornoemde voorwaarden is de bronhouder VEGASOURCE als type A verpakking geschikt voor retourzending; moet echter opnieuw worden gemarkeerd.	
Datum:	
Handtekening:	

10 Bijlage

10.1 Technische gegevens

Algemene specificaties

Materiaal 316 L komt overeen met 1.4404 of 1.4435.

Instrumentgewicht

- Met handmatige ON/OFF-schakeling ca. 280 kg (617 lbs)
- Met pneumatische ON-/OFF-schakeling max. 300 kg (661 lbs)
- Beschermkap ca. 0,9 kg (2 lbs)

Procesaansluiting

Zie afbeelding onder "*Afmetingen*"

Aandraaimoment - montageschroeven

Materiaal	Sterkteklasse	Aandraaimoment	Wrijvingscoëfficiënt
RVS	7	50 ... 140 Nm	
Staal	8.8	50 ... 140 Nm	> 1,4

Stralingskanaal

- Positie Vanaf de zijkant
De positie van het stralingskanaal is in kleur gemarkeerd.
- Uitstraalhoek 5°, 30°, 40° ($\pm 20^\circ$), 45°
Details zie de afbeelding stralingshoek onder "*Afmetingen*" in de bijlage
- Breedte 10°
- Demping van de effectieve straal ¹⁾ Cs-137: ca. 0,35 halfwaardelagen (dempingsfactor F_s 1,2)

Materialen

- Procesaansluiting - montagebeugel 316L
- Buitenbehuizing 316L of staal (1.0619) met PUR-structuurlak RAL 1018
- Afdichting op preparaateenheid Siliconen
- Afschermend materiaal Lood
- Preparaathouder 316L
- Handmatige ON/OFF-schakeling 316L
- Pneumatische ON-/OFF-schakeling 316L

¹⁾ Bij geopend stralingsuitlaatkanaal

Materialen - instrumentuitvoering X, C, handmatige ON/OFF-schakeling

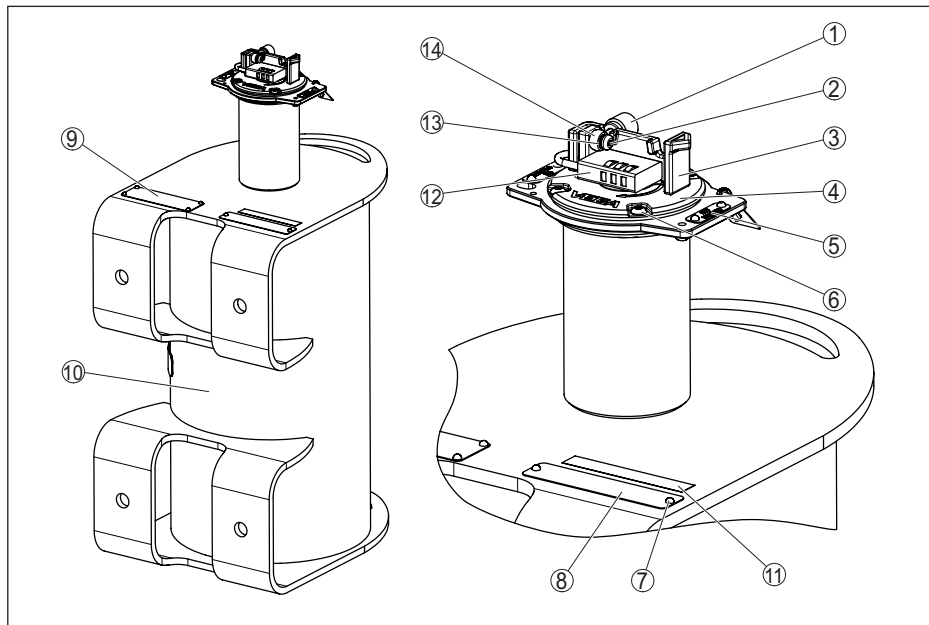


Fig. 21: Materialen VEGASOURCE 84 - uitvoering K, C

Positie	Bouwelement	Materiaal
1	Borgschroef	316L
2	Kraagbout	316L
3	Draaigreep	1.4408 (CF8M)
4	Afsluitplaat	1.4408 (CF8M)
5	Schild - ON/OFF	316L
6	Borgschroef - torx met pen	316L
7	Klinknagel	316L
8	Typeplaat - bronhouder	316L
9	Typeplaat - stralingsbron	316L
10	Stralingsbronhouder	316L of 1.0619
11	Schild	Polyester
12	Hangslot - cijfercode	Staal
13	Veerring	1.4568 (17-7PH)
14	Ringbout	316L

Pneumatische ON/OFF-schakeling (optie)

Draaibereik	180°
Persluchtaansluiting	G $\frac{1}{8}$

Schakeldruk	3,5 ... 6 bar (51 ... 87 psi)
Resetten van de ON/OFF-schakeling	Door veerkracht
Persluchtconditionering	Klasse 3 cf. ISO 8573-1, drukdauwpunt 10 K onder bedrijfstemperatuur, deeltjesgrootte 40 µm Instructies voor Europa: Voor perslucht (gas uit groep 2) geldt voor de pneumatische aandrijving een uitzondering op de richtlijn drukuitrustingen (PED) 97/23/EG gebaseerd op artikel 1, art. 3.6 van de richtlijn.

Aansluitgegevens

- Bedrijfsspanning	8 V
- Stroomverbruik - meetplaat niet gedetecteerd	≥ 3 mA
- Stroomverbruik - meetplaat gedetecteerd	≤ 1 mA

Stralingsbron en tankarakteristiek

Aantal halfwaardelagen van de bronhouder (Cs-137)	15,78 (dempingsfactor F_s 56000)
Max. activiteit van de stralingsbron	
- Cs-137	370 GBq (10000 mCi)
- Co-60	3,7 GBq (100 mCi)

Omgevingscondities

Omgevingsdruk	Atmosferische druk
Omgevingstemperatuur (flenstemperatuur)	
- VEGASOURCE 84 met handmatige ON/OFF-schakeling	-50 ... +200 °C (-58 ... +392 °F)
- VEGASOURCE 84 met pneumatische ON/OFF-schakeling	-20 ... +80 °C (-4 ... +176 °F)
Trillingsongevoeligheid	DIN EN 60068-2-64-beproeving Fh; 10 ... 2000 Hz; 5 g ² /Hz
Brandbestendigheid	
- Temperatuurbestendigheid	821 °C (1510 °F) gedurende 30 minuten
- Brandklasse	F conform IEC 62598

Veiligheidsmaatregelen

Beschermingsgraad	IPx6 (NEMA Type 4)
-------------------	--------------------

10.2 Afmetingen

VEGASOURCE 84, uitvoering X, C - handmatige ON/OFF-omschakeling

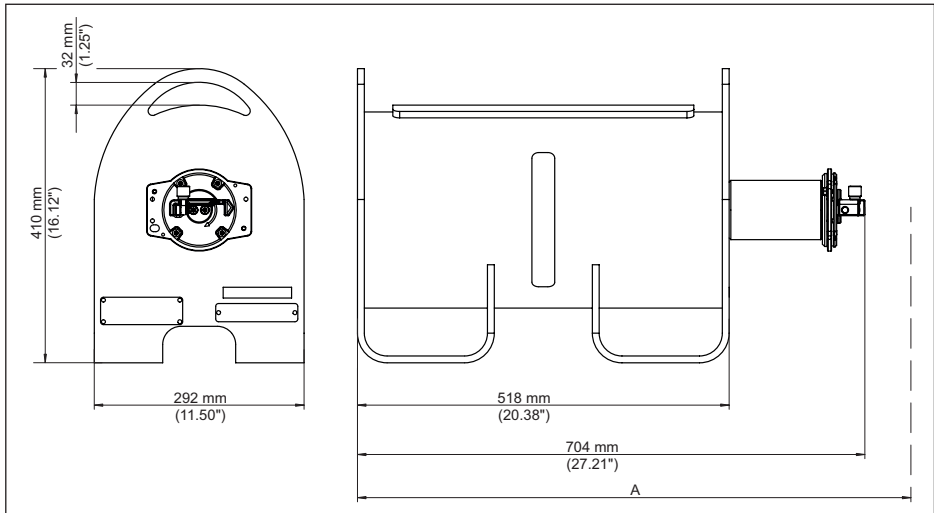


Fig. 22: Bronhouder VEGASOURCE 84, uitvoering X, C - handmatige ON/OFF-schakeling

1 Beschermkap (optie)

A Vrije hoogte voor wegnemen laadbuis = 1120 mm (44 in)

Kenmerken

- Draaibeugel voor handmatige ON-/OFF-uitschakeling
- Hangslot voor borgen van de schakelstand " OFF" resp. " ON/OFF"
- Beschermkap (optie)

VEGASOURCE 84, stralingskanaal

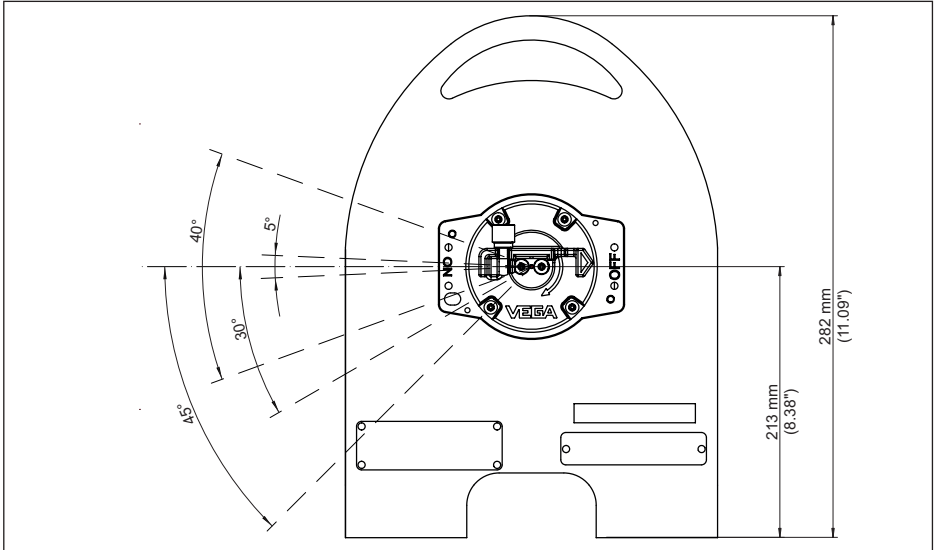


Fig. 23: Stralingskanaal (bijv. uitvoering X, C)

VEGASOURCE 84, basisplaat

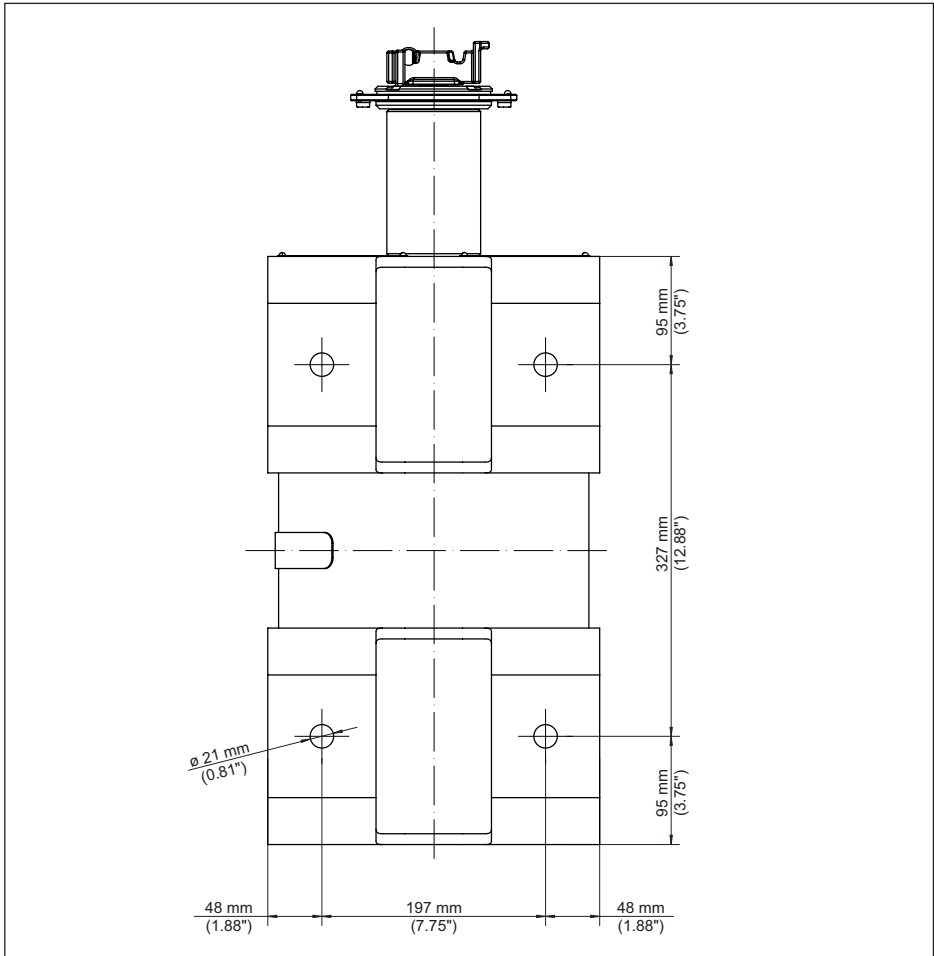


Fig. 24: Basisplaat met boringen (bijv. uitvoering X, C)

Gammamodulator (optie)

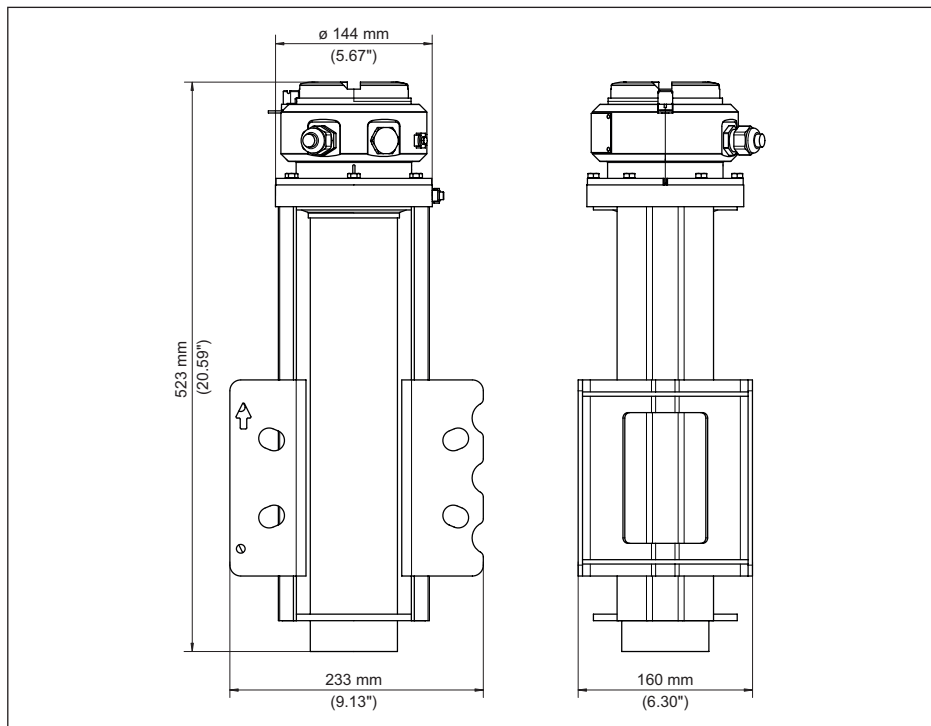


Fig. 25: Gammamodulator voor een ononderbroken meting, ook bij aanwezige externe straling

10.3 Leverancierverklaring

Looking Forward

VEGA Americas, Inc.
4241 Allendorf Drive
Cincinnati, OH, 45209-1183
USA
April 19, 2017

513.272.0131 Telephone
800.FOR.LEVEL Toll Free
513.272.0133 FAX
<http://www.vega-americas.com>

VEGA Americas, Inc. Sealed Source Container Devices

Declaration of TYPE A Evaluation and Testing

Models: SH-F; SHD; SHLG; SHLG; SR; SHRD; MDTs; SHLM-B, BR, C, CR, CP, & MI; SHRM; SHLD, SE80

VEGA Americas, Inc. (VA) (previously Ohmart) being the manufacturer of the devices listed above confirms the requirements of international transportation of hazardous materials USA DOT 49CFR173.410 & 412, and IATA/DGR (2015) for TYPE A packaging. They are appropriate for transportation of special form radioactive material meeting the classification testing of ANSI/HPS N43.6-1997.

The requirements for qualification to be listed as TYPE A packaging was completed according to IAEA-SSR-6 (2012) section IV and documented by internal test reports.

VA designs and manufactures the device to meet the test conditions of the IAEA requirements for "TYPE A" radioactive package shipping container as outlined. These test requirements are adopted by the Nuclear Regulatory Commission (NRC), the USA Department of Transportation (US DOT), and International Air Transport Association Dangerous Goods Regulations (IATA DGR) and incorporated into their requirements for the radioactive TYPE A package. The development, design, review, and testing of the source containers at VEGA Americas is in accordance with VA ISO 9001:2008 certification and Quality Management System. It is outlined in the Engineering Product Development procedure, 230-01.

NOTE: VA cannot guarantee that the condition of the source holders will continue to meet these specifications after initial shipment to a customer and mounted for use. It will be the responsibility of any subsequent shipper to ensure the holder is in a condition to meet the requirements to be shipped as a "TYPE A" radioactive package.



Lee Dallman, PE, Director of Engineering



Gretchen Lisi, Quality Manager

450-02-009-R3
Ref: 450-02-009

Rev: 1
11/29/2021

10.4 Industrieel octrooirecht

VEGA product lines are global protected by industrial property rights. Further information see www.vega.com.

VEGA Produktfamilien sind weltweit geschützt durch gewerbliche Schutzrechte.

Nähere Informationen unter www.vega.com.

Les lignes de produits VEGA sont globalement protégées par des droits de propriété intellectuelle. Pour plus d'informations, on pourra se référer au site www.vega.com.

VEGA lineas de productos están protegidas por los derechos en el campo de la propiedad industrial. Para mayor información revise la pagina web www.vega.com.

Линии продукции фирмы ВЕГА защищаются по всему миру правами на интеллектуальную собственность. Дальнейшую информацию смотрите на сайте www.vega.com.

VEGA系列产品在全球享有知识产权保护。

进一步信息请参见网站 < www.vega.com。

10.5 Handelsmerken

Alle gebruikte merken en handels- en bedrijfsnamen zijn eigendom van hun rechtmatige eigenaar/ auteur.

INDEX**B**

Beschermkap 16, 20, 28

C

Contaminatietest 34
Controlegebieden 6
Controleren van de ON/OFF-schakeling 33

D

Demontage 38
Demonteren 38
Directe maatregelen 36

G

Gammamodulator 17
Gebruikstoestemming 5

H

Hefwerktuigen 13, 18
Hijsogen 18

I

Inbouwcontrole 21
Inschakelen van de straling 27, 29
Inspectie 32

K

Kabel 23, 26

L

Lekdichtheidsbeproeving 34
Leveringsvoorschriften 16

N

Noodgeval 36

O

Onderhoud 32
Opslag 15

P

Persluchtaansluiting 24
Platen 17
Pneumatische ON-/OFF-schakeling 23, 25, 44
Potentiaalvereffening 23
Preparaat 12

R

Referentie O-ring 32
Reiniging 32

Retourzending 39

S

Schroefborging 19
Service-hotline 36
Storingen oplossen 36
Stralingsbescherming 5
Stralingsbron 45
Stralingsdosis 21, 33

T

Technische gegevens 43
Terugname van de stralingsbron 38
Toebehoren
– Gammamodulator 17
– Set platen 17
Toepassingsgebied 12
Transport 13
Transportinspectie 13
Transportpapieren 16
Transportvoorschriften 16
Type A verpakking 13
Typeplaat 9

U

Uitrichting
– Niveaumeting 19
Uitvoeringen 9

V

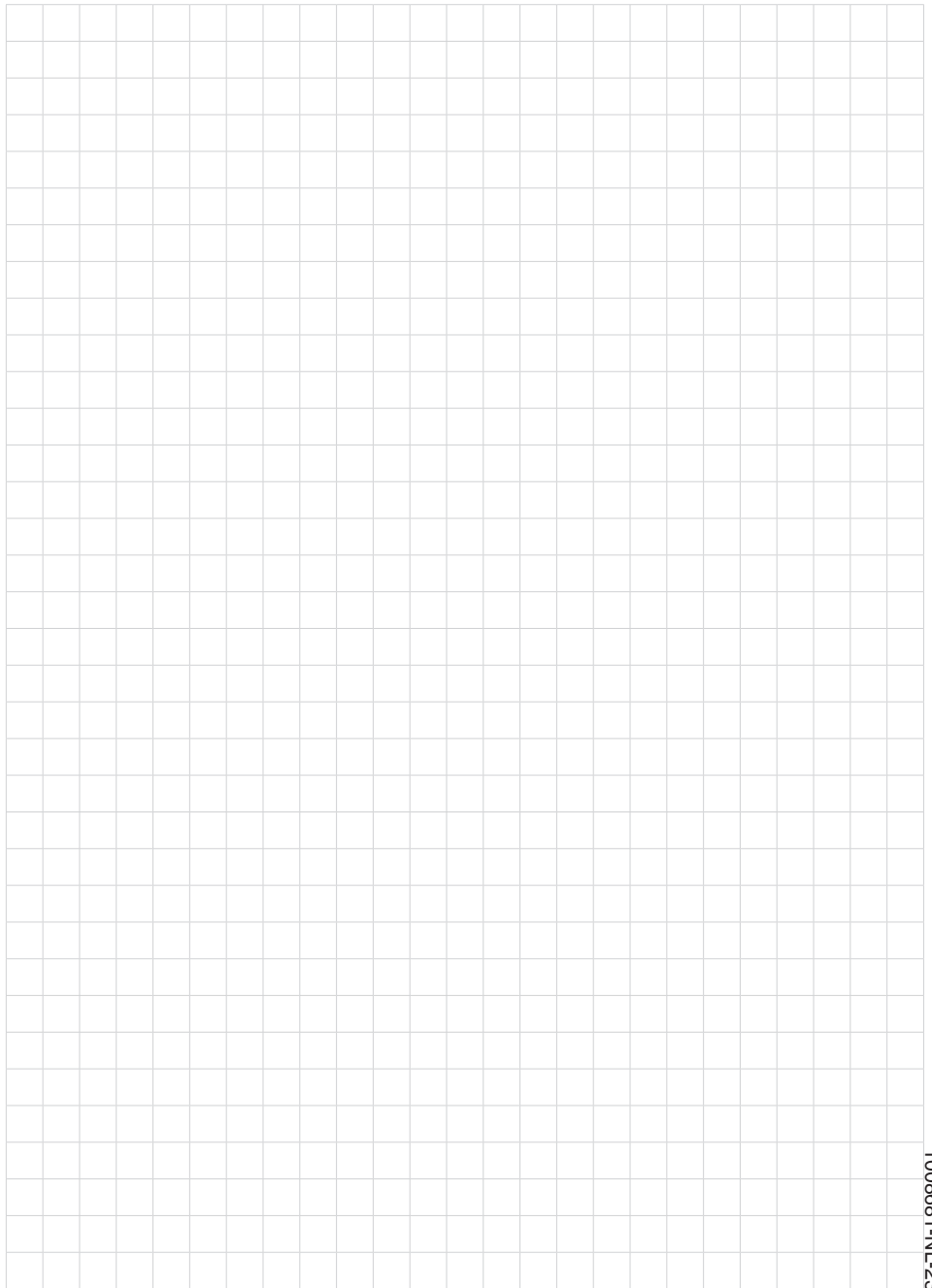
Veegtest 34
Veiligheidsinstructies 6
Verantwoordelijke voor de stralingsbescherming 6, 7, 21, 32, 33, 35, 36, 38
Vochtigheid 18

W

Werkingsprincipe 12



1008681-NL-230823



Printing date:

VEGA

De gegevens omtrent leveromvang, toepassing, gebruik en bedrijfsomstandigheden van de sensoren en weergavesystemen geeft de stand van zaken weer op het moment van drukken.

Wijzigingen voorbehouden

© VEGA Grieshaber KG, Schiltach/Germany 2023



1008681-NL-230823

VEGA Grieshaber KG
Am Hohenstein 113
77761 Schiltach
Germany

Phone +49 7836 50-0
E-mail: info.de@vega.com
www.vega.com