

**VEGAPULS 42**

IO linkli üç tel

Sürekli seviye ölçümü için radar sensör

**Uygulama alanı**

VEGAPULS 42, fabrika otomasyonunda temassız seviye ölçümünde kullanılan harika bir radar sensördür. Gıda ve ilaç uygulamaları için tasarlanmıştır.

Hijyen adaptörü için kullanılan opsiyonel üniversal bağlantı kurulum için harcanacak emeği ve zamanı azaltır, depolama masraflarını düşürür. Cihaz opsiyonel olarak yerinde kullanılan için bir ekrana ve 360°'lik görüş açısında bir durum göstergesine sahiptir.

Sensör hem sıvıların hem de döküm malzemelerinin ölçümünde kullanılabilir.

**Avantajlarınız**

- IO linki kullanılarak kontrol sistemlerine kolay entegrasyon
- Bluetooth özelliği sayesinde kolay devreye alım
- Güzel bir görüntü sağlayan renkli 360° açılık durum göstergesi, ekran ve yerinde kullanım, opsiyonel
- Hijyenik bağlantı için opsiyonel üniversal bağlantı

**Fonksiyon**

Cihaz, anteni üzerinden frekans modüle edilmiş olan sürekli bir radar sinyali gönderir. Gönderilen sinyal dolmuş malzemesince yansıtılır ve anten yansıtılan bu sinyali yankı olarak algılar.

Gönderilen ve alınan sinyal arasındaki frekans farkı uzaklıkla ilişkisi olup, dolmuş seviyesine bağlıdır. Bu şekilde bulunan dolmuş seviyesi ilgili bir çıkış sinyaline dönüştürülür ve ölçüm değeri cinsinden verilir.

**Teknik özellikler**

Ölçüm aralığı en fazla	15 m (49.21 ft)
Ölçüm sapması	≤ 2 mm
Çıkış sinyali	IO linki, PNP/NPN, 4 ... 20 mA (aktif)
Proses bağlantısı	Diş G¾, ¾ NPT Diş G1, 1 NPT Hijyen adaptörü için G1 dişlisi
Proses basıncı	-1 ... 16 bar (-14.5 ... 232.06 psig)
Proses sıcaklığı	-40 ... +130 °C (-40 ... +266 °F)
Ortam sıcaklığı	-40 ... +70 °C (-40 ... +158 °F)
Bluetooth - Standart	Bluetooth 5.0
Bluetooth erişim kapsamı	tipik 25 m (82 ft)
Çalışma gerilimi	12 ... 35 V DC
Koruma tipi	EN/IEC 60529 gereğince IP66/IP67/IP69, NEMA/UL 50E gereğince 6P tipi

**Malzemeler**

Cihazın ürünle temas eden parçaları, PEEK veya PTFE ve 316L paslanmaz çelikten üretilmiştir. Proses contası FKM'den veya EPDM'dendir.

Mevcut malzemeler ve contalar hakkında genel bir bilgiyi ve "Ürünler [www.vega.com](http://www.vega.com)" sayfamızdaki "Konfigurator" linkinden bulabilirsiniz.

**Gövde modelleri**

Gövde 316L veya PBT/PC'den üretilmiştir ve IP66/IP67 ve IP69'a kadar olan koruma türlerinde mevcuttur.

**Onaylar**

VEGA cihazları için dünyanın her yerinde onaylar mevcuttur (ör. hijyenik uygulamalar için kullanımda).

Mevcut sertifikaları hakkındaki detaylı bilgileri web sitemizin "Downloads" sayfasında bulabilirsiniz.

### Ayar

#### IO-Link

Kullanım bir IO link masterinden sağlanmaktadır. Kullanım için IODD (IO Device Description) gereklidir ve bu, IODDfinder yoluyla bulunabilmektedir.

#### Bluetooth ile kablosuz kullanım

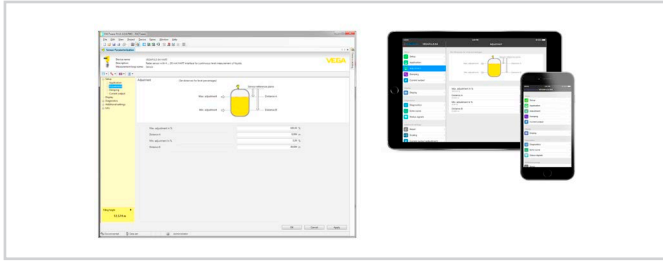
Ön koşul: Sensörün, entegre bir bluetooth modülüne sahip olması.

Sensör bir akıllı telefon veya tablet (iOS ya da Android operasyon sistemi) ile kullanılabilir. Bunun için gerekli VEGA Tools uygulaması ücretsiz olarak ziyaret etmekte olduğunuz mağazadan indirilebilir ve kurulabilir.



VEGA Tools uygulamasını indir

Sensör bir bilgisayar veya Notebook (Windows operasyon sistemi) ile kullanılabilir. Bunun için gereken kullanım yazılımı PACTware (ilgili DTM) ücretsiz olarak VEGA'nın internet sayfasından indirilebilir ve kurulabilir.



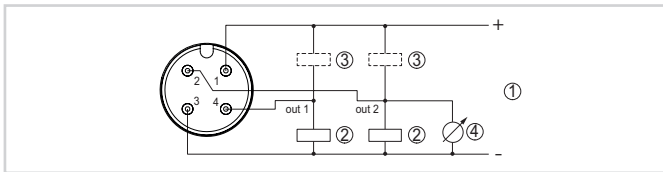
PACTware uygulaması veya uygulama ile kullanım

#### Yerinde kullanım

Cihazın yerinde ayarlanması entegre görüntü ve ayar birimi üzerinden yapılır.

### Elektrik bağlantısı

#### M12 x 1 fiş

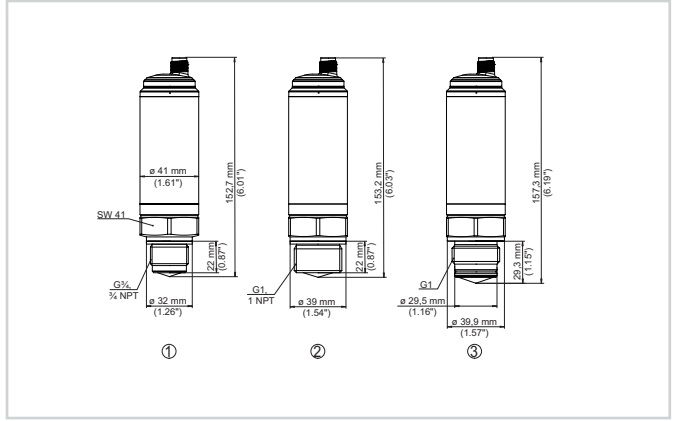


Bağlantı planı - IO linkli üç telli bağlantı (2 x transistör veya 4 ... 20 mA artı 1 x transistör)

- 1 Güç kaynağı
- 2 PNP anahtarlama
- 3 NPN anahtarlama
- 4 Akım çıkışı

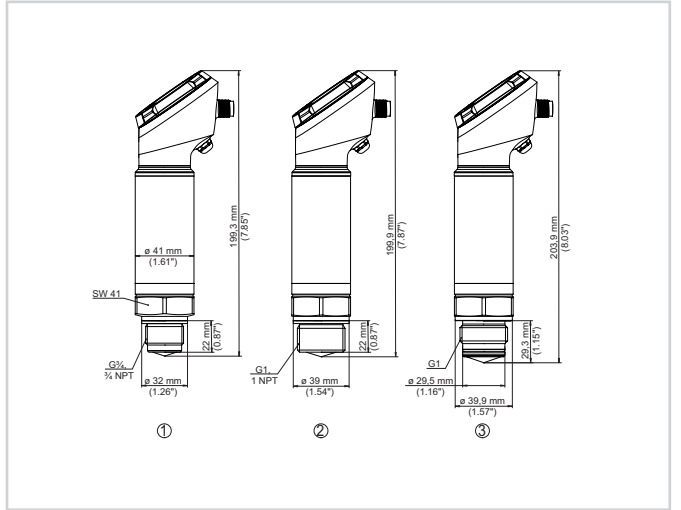
Elektrik bağlantısıyla ilgili ayrıntıları internet sayfamızdaki indirilen dosyalar alanındaki cihazın kullanım kılavuzu dosyasından bulabilirsiniz.

### Ebatlar



Ebatlar VEGAPULS 42 görüntü olmaksızın

- 1 Diş G $\frac{3}{4}$ ,  $\frac{1}{4}$  NPT
- 2 Diş G1, 1 NPT
- 3 Hijyenik model O halkalı G1 dişli



ebatlar VEGAPULS 42 görüntülü

- 1 Diş G $\frac{3}{4}$ ,  $\frac{1}{4}$  NPT
- 2 Diş G1, 1 NPT
- 3 Hijyenik model O halkalı G1 dişli

### Bilgi

VEGA ürün programı hakkındaki ayrıntılı açıklamaları internet sayfamızdan elde edebilirsiniz.

Web sitemizden "indirilecek dosyalar" alanından kullanım kılavuzlarına, ürün bilgilerine, branş broşürlerine, onay (ruhsat) belgelerine, cihaz ve kullanım yazılımlarına ulaşabilirsiniz.

### Cihaz seçimi

İnternet sayfamıza girerek "Ürünler" linkinden uygulamanız için uygun ölçüm tekniğini ve cihazınızı seçebilirsiniz.

Oradan mevcut cihaz modelleri hakkında ayrıntılı bilgilere de ulaşabilirsiniz.

### Kontak

VEGA müşteri temsilcinize ana sayfamızdaki "İrtibat" linkimizden ulaşabilirsiniz.