

VEGAPULS 42

Dreileiter mit IO-Link

Radarsensor zur kontinuierlichen Füllstandmessung



Anwendungsbereich

Der VEGAPULS 42 ist der ideale Radarsensor zur berührungslosen Füllstandmessung in der Fabrikautomation. Ausgelegt für Lebensmittel- und Pharmaanwendungen.

Der optionale Universalanschluss für Hygieneadapter reduziert den Installationsaufwand und die Lagerhaltung. Das Gerät verfügt optional über ein Display mit Vor-Ort-Bedienung sowie eine farbige 360°-Statusanzeige.

Der Sensor ist sowohl zur Messung von Flüssigkeiten als zur Messung von Schüttgütern geeignet.

Ihr Nutzen

- Einfache Integration in Steuerungen mittels IO-Link
- Einfache Inbetriebnahme durch Bluetooth-Bedienung
- Gut sichtbare farbige 360°-Statusanzeige, Display und Vor-Ort-Bedienung optional
- Optionaler Universalanschluss für Hygieneadapter

Funktion

Das Gerät sendet über seine Antenne ein kontinuierliches Radarsignal aus, das in seiner Frequenz moduliert wird. Das ausgesandte Signal wird vom Medium reflektiert und von der Antenne als Echo empfangen.

Der Frequenzunterschied zwischen dem ausgesandten und dem empfangenen Signal ist proportional zur Distanz und hängt von der Füllhöhe ab. Die so ermittelte Füllhöhe wird in ein entsprechendes Ausgangssignal umgewandelt und als Messwert ausgegeben.

Technische Daten

Messbereich bis	15 m (49.21 ft)
Messabweichung	≤ 2 mm
Ausgangssignal	IO-Link, PNP/NPN, 4 ... 20 mA (aktiv)
Prozessanschluss	Gewinde G $\frac{3}{4}$, $\frac{3}{4}$ NPT Gewinde G1, 1 NPT Gewinde G1 für Hygieneadapter
Prozessdruck	-1 ... 16 bar (-14.5 ... 232.06 psig)
Prozesstemperatur	-40 ... +130 °C (-40 ... +266 °F)
Umgebungstemperatur	-40 ... +70 °C (-40 ... +158 °F)
Bluetooth-Standard	Bluetooth 5.0
Bluetooth-Reichweite	typisch 25 m (82 ft)
Betriebsspannung	12 ... 35 V DC
Schutzart	IP66/IP67/IP69 nach EN/IEC 60529, Type 6P nach NEMA/UL 50E

Werkstoffe

Die medienberührten Teile des Gerätes sind aus PEEK oder PTFE und Edelstahl 316L gefertigt. Die Prozessdichtung ist aus FKM oder EPDM.

Eine komplette Übersicht über die verfügbaren Werkstoffe und Dichtungen finden Sie im "Konfigurator" auf www.vega.com und "Produkte".

Gehäuseausführungen

Das Gehäuse ist aus Edelstahl 316L bzw. PBT/PC gefertigt und steht in Schutzarten IP66/IP67 und bis IP69 zur Verfügung.

Zulassungen

Für VEGA-Geräte sind weltweite Zulassungen, z. B. für den Einsatz bei hygienischen Anwendungen verfügbar.

Detaillierte Informationen über die verfügbaren Zertifikate finden Sie auf unserer Homepage unter "Downloads".

Bedienung

IO-Link

Die Bedienung erfolgt über einen IO-Link-Master. Zur Bedienung ist die IODD (IO Device Description) erforderlich, die mittels IODDfinder gefunden werden kann.

Bedienung drahtlos per Bluetooth

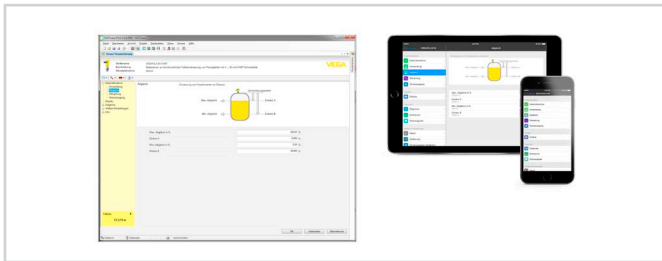
Voraussetzung: Der Sensor hat ein integriertes Bluetooth-Modul.

Der Sensor kann mit einem Smartphone/Tablet (iOS- oder Android-Betriebssystem) bedient werden. Die dazu erforderliche VEGA Tools-App kann kostenfrei im jeweiligen Store heruntergeladen und installiert werden.



Download VEGA Tools-App

Der Sensor kann mit einem PC/Notebook (Windows-Betriebssystem) bedient werden. Die dazu erforderliche Bedien-Software PACTware (mit entsprechendem DTM) kann kostenfrei auf der Internetseite von VEGA heruntergeladen und installiert werden.



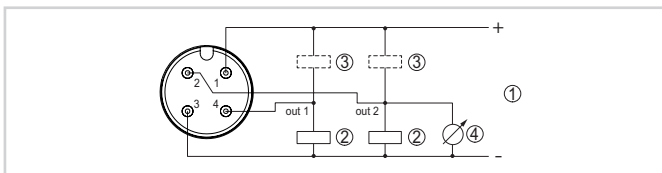
Bedienung über PACTware oder App

Bedienung vor Ort

Die Vor-Ort-Bedienung des Gerätes erfolgt über die optional integrierte Anzeige- und Bedieneinheit.

Elektrischer Anschluss

M12 x 1-Stecker

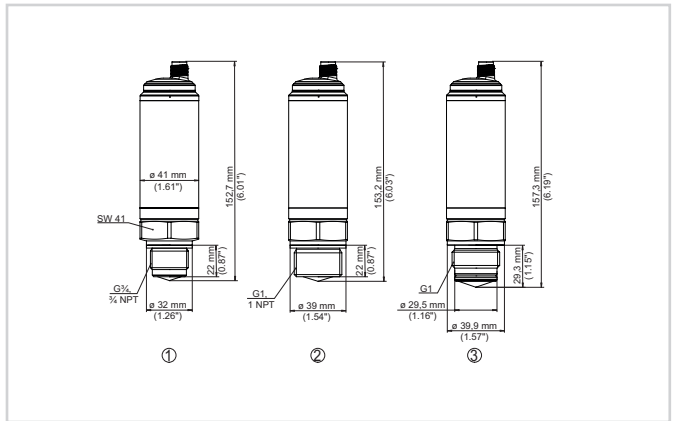


Anschlussplan - Dreileiter mit IO-Link (2 x Transistor oder 4 ... 20 mA plus 1 x Transistor)

- 1 Spannungsversorgung
- 2 PNP-schaltend
- 3 NPN-schaltend
- 4 Stromausgang

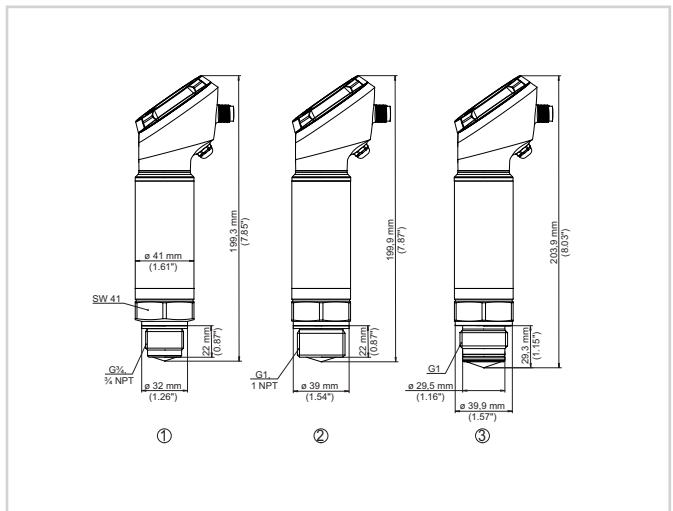
Details zum elektrischen Anschluss finden Sie in der Betriebsanleitung des Gerätes im Downloadbereich auf unserer Homepage.

Maße



Maße VEGAPULS 42 ohne Display

- 1 Gewinde G $\frac{3}{4}$, $\frac{1}{4}$ NPT
- 2 Gewinde G1, 1 NPT
- 3 Hygieneausführung Gewinde G1 mit O-Ring



Maße VEGAPULS 42 mit Display

- 1 Gewinde G $\frac{3}{4}$, $\frac{1}{4}$ NPT
- 2 Gewinde G1, 1 NPT
- 3 Hygieneausführung Gewinde G1 mit O-Ring

Information

Auf unserer Homepage finden Sie weiterführende Informationen zum VEGA-Produktprogramm.

Im Downloadbereich unserer Homepage finden Sie Betriebsanleitungen, Produktinformationen, Branchenbrochüren und Zulassungsdokumente sowie Geräte- und Bediensoftware.

Geräteauswahl

Auf unserer Homepage können Sie unter "Produkte" das passende Messprinzip und Gerät für Ihre Anwendung auswählen.

Dort finden Sie auch detaillierte Informationen zu den verfügbaren Geräteausführungen.

Kontakt

Ihren persönlichen Ansprechpartner bei VEGA finden Sie auf unserer Homepage unter "Kontakt".