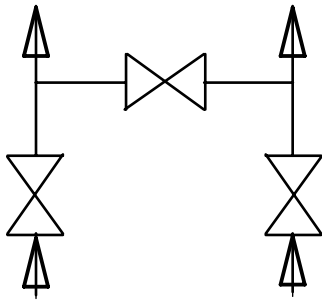
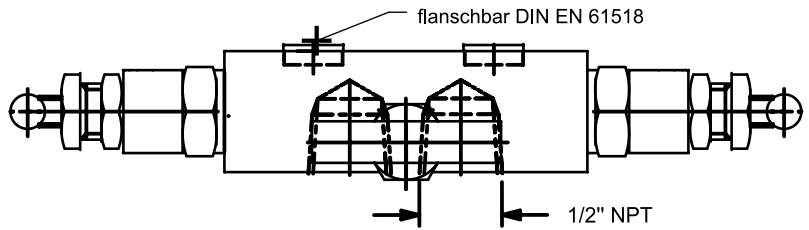
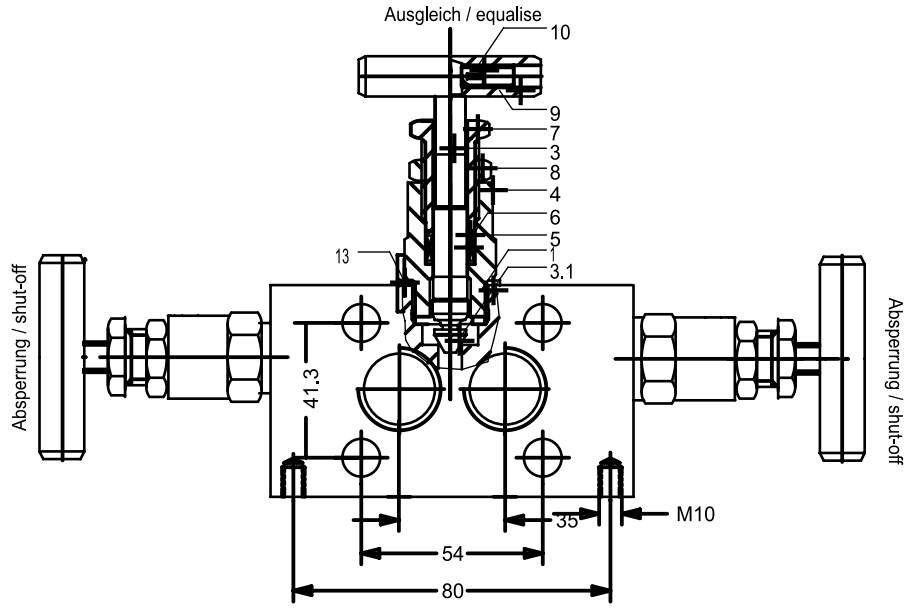
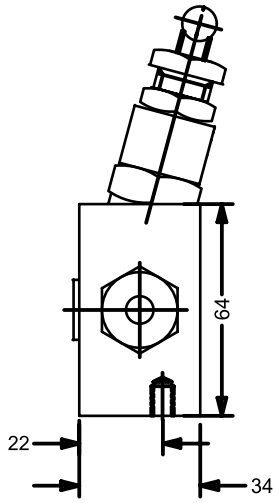


Diese Zeichnung bleibt Eigentum der Firma VEGA-Grieshaber KG. Sie darf ohne unsere Genehmigung weder kopiert, noch 3. Personen oder Konkurrenzfirmen mitgeteilt werden. (§ 2 Abs. 1 Ziff. 7 UrhG vom 09.09.1965)

This drawing remains property of VEGA-Grieshaber KG. It may be neither copied nor informed to third persons or competitors without our approval. (§ 2 paragraph 1 Fig. 7 copyright act of 9th Sept. 1965)

A  
B  
C  
D  
E  
F



B372NI12FL

Nr. no.	Bezeichnung designation	Wst. material	Nr. no.	Bezeichnung designation	Wst. material
1	Körper body	1.4404 316L	8	Kontermutter lock-nut	1.4571 316Ti
3	Spindel stem	1.4571 316Ti	9	Knebelgriff T-bar	1.4301 ss
3.1	Kegel eingerollt bwgl. non rotating plug	1.4571 316Ti	10	Schraube srew	1.4301 ss
4	Kopfstück bonnet	1.4571 316Ti	13	Dichtung seal	1.4571 316Ti
5	Abstreifring scraper ring	Nova-press			
6	Packung packing	PTFE			
7	Stopfbuchse gland	1.4571 316Ti			

01	Maßbild erstellt drawing created	38091	24-Nov-2022	hochv	hochv
00			12-Apr-2011	rauerc	userVEGA

Änderung / revision

		Alle Maße in all dimensions in mm	gezeichnet / drawn <small>freigegeben / checked</small>	Datum / Date 12-Apr-2011	Name / name rauerc <small>userVEGA</small>	Benennung Ventil 3-fach DN5 PN160/PN420 DIFVALVE.C/F/L/G Description VALVE 3 fold DN5 PN160/PN420 DIFVALVE.C/F/L/G	Art.-Nr. Art. No.	2.39856	Änd.-Zust. / Revision 01
			Werkstoff / material	Maßstab scale Blatt / sheet 1 von 1	 VEGA Grieshaber KG Am Hohenstein 113 77761 Schiltach Germany				
					Teils.-Nr. / sim. part		Ersatz f. / replacem. f.		
					Freimaßtoleranz / general tolerance		ISO 2768-mK		

1 2 3 A4