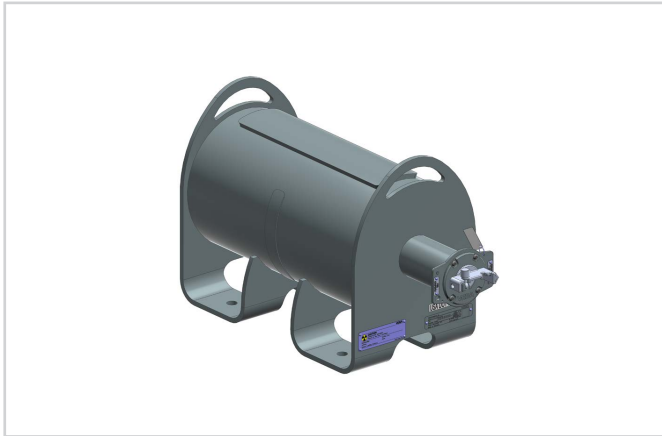


VEGASOURCE 84

Modelo X (versão básica)

Reservatório de proteção contra radiações para alojamento da cápsula do emissor



Área de aplicação

O VEGASOURCE 84 destina-se ao alojamento de um radionuclídeo que é utilizado como fonte de radiação em medições radiométrica de nível limite, nível de enchimento e densidade. A forma construtiva do VEGASOURCE 84 oferece uma blindagem ideal e protege com segurança a cápsula do emissor.

Sua vantagem

- Ótima blindagem para uso em todo o mundo conforme as mais rigorosas exigências para a proteção contra radiação
- Repetibilidade excepcional de ligação e desligamento
- Segurança operacional através de ligação e desligamento elétricos ou pneumáticos (opcional)

Função

O isótopo radiotativo no reservatório de proteção contra radiações VEGASOURCE 84 emite raios gama. O VEGASOURCE 84 é montado no reservatório ou na tubulação, diretamente à frente do sensor. O reservatório de proteção blindo o ambiente contra raios gama e protege o isótopo radiotativo contra danos mecânicos ou químicos. No caso de faixas grandes de medição, são utilizados dois ou mais reservatórios de proteção contra radiações.

Dados técnicos

Fonte de radiação	Cs-137
	Co-60
Material blindado	Chumbo
Caixa externa	316L ou aço (1.0619) com tinta texturada PUR RAL 1018
Número de camadas semi-redutoras (HWS)	15,78 (fator de atenuação F_s 56000)
Atividade máxima admissível da fonte de radiação	Cs-137: 370 GBq (10000 mCi) Co-60: 3,7 GBq (100 mCi)
Ângulo de saída	5°, 30°, 40° ou 45°
Largura do canal de saída	10° em todos os modelos
Dispositivo de segurança	Cadeado
Atenuação do feixe útil (Cs-137)	aprox. 0,35 camadas semi-redutoras (fator de atenuação F_s 1,2) Com caminho dos raios aberto
Temperatura ambiente, de armazenamento e transporte	-50 ... +200 °C (-58 ... +392 °F)
Resistência a incêndio	+821 °C (+1510 °F) para 30 minutos
Peso	aprox. 280 kg (617 lbs)

Materiais

A caixa e o suporte para montagem são de aço ou aço inoxidável. As peças internas e inserto da solução são de aço inoxidável. O material da blindagem é chumbo.

Uma lista completa de todos os materiais disponíveis pode ser encontrada no "Configurador" em nossa homepage, em www.vega.com/configurator.

Modelos

O reservatório de proteção contra radiações VEGASOURCE 84 pode ser adquirido em diversos modelos, que atendem exigências especiais de segurança relativas ao manuseio do emissor.

A posição de comutação LIG ou DESL pode ser assegurada com um cadeado. Está disponível um modelo com acionamento pneumático para ligar e desligar (controle remoto). Este modelo possui um sensor de proximidade para a sinalização do estado de comutação à distância.

Fornecimento

Fontes de radiação radioativas só podem ser fornecidas se houver uma licença para o manuseio das mesmas ou uma licença de importação. O transporte é feito embalagem tipo A de acordo com o Acordo Europeu relativo ao Transporte Internacional de Mercadorias Perigosas (ADR e DGR/IATA). Para o transporte da fonte de radiação radioativa, o próprio reservatório de proteção contra radiações o VEGASOURCE 84 vale como embalagem tipo A (regulamento IATA). O reservatório de proteção contra radiações é fornecido na posição DESLIGADO, sendo ela protegida por um cadeado.

Homologações

Os aparelhos VEGA dispõem de homologações, por ex. para o uso em uso em áreas com perigo de explosão.

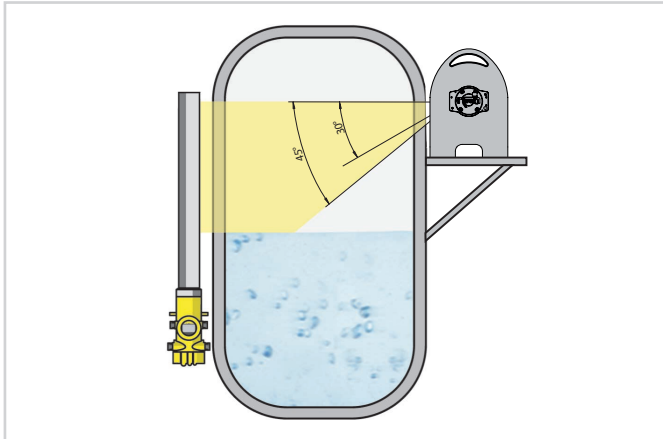
Para aparelhos homologados (por exemplo, com homologação Ex), valem os dados técnicos nas respectivas instruções de segurança, que podem divergir, em alguns casos, dos dados aqui apresentados.

Informações detalhadas sobre as homologações disponíveis podem ser encontradas no respectivo produto, em nosso site.

Configuração

A radiação só pode ser ligada por pessoal devidamente instruído. Ela é ligada de forma mecânica, através de um inserto giratório, que é rodado em 180° no sentido horário ou através de um dispositivo pneumático. O estado de comutação pode ser claramente reconhecido por uma marcação clara. Se utilizado corretamente conforme a sua finalidade e se respeitadas as condições ambientais e operacionais, o reservatório de proteção contra radiações não requer qualquer trabalho de manutenção ou inspeção.

Instruções de montagem

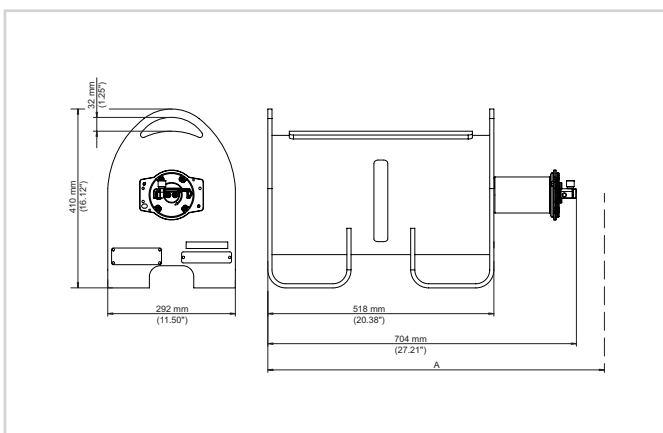


Alinhamento - Reservatório de proteção contra radiações
ângulo de reflexão 30° e 45°

O reservatório de proteção contra radiações pode ser montado com uma luva ou tubo (sem pressão e sem contato com o processo). A montagem pode ser feita em perfis em L ou em uma placa de montagem. Na placa de montagem, deve-se prestar atenção para que haja um orifício para a passagem dos raios. Para medições de nível de enchimento contínuas o reservatório de proteção contra radiações precisa encontrar-se na altura do nível de enchimento máximo. O raio precisa estar alinhado com o sensor montado em frente.

Dimensões

VEGASOURCE 84

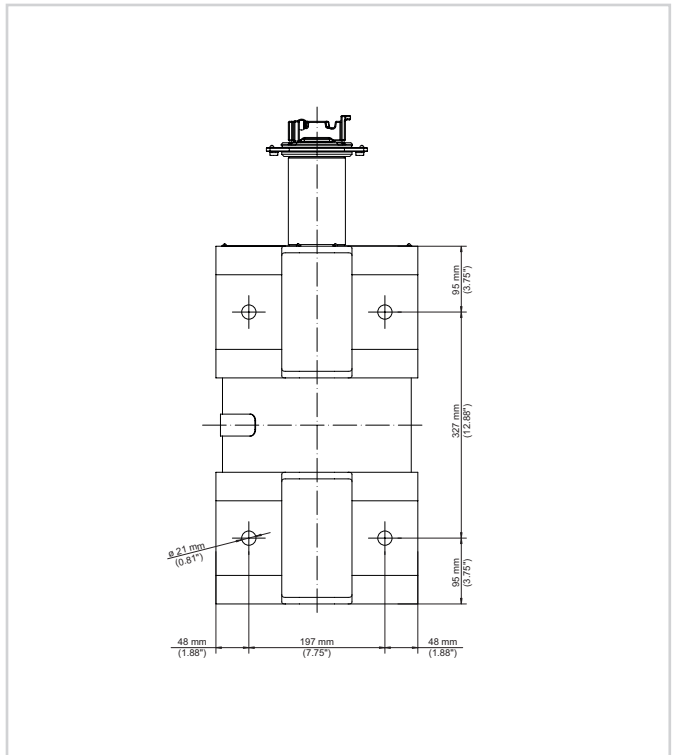


Dimensões VEGASOURCE 84

A 1200 mm (47 in) - espaço disponível para troca de fonte de radiação

Especificações do produto

Suporte de montagem



Suporte de montagem e orifícios para montagem

Informação

Maiores informações sobre a linha de produtos da VEGA estão disponíveis em nosso site.

Na área de downloads de nosso site, podem ser baixados manuais de instruções, informações sobre produtos, prospectos, documentos de homologações bem como software do dispositivo e de configuração.

Seleção do dispositivo

Em nosso site, em "Produtos", pode-se selecionar o princípio de medição e o dispositivo adequados para a aplicação.

Lá também se encontram informações detalhadas sobre os modelos do dispositivo disponíveis.

Contato

Seu parceiro de contato na VEGA pode ser encontrado em nosso site, em "Contato".