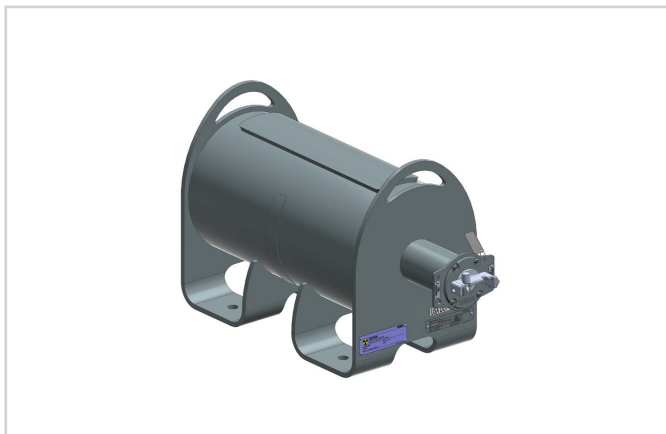


## VEGASOURCE 84

Versión X (versión estándar)

El contenedor de protección de fuente radiactiva sirve para el alojamiento de la cápsula radiactiva



### Rango de aplicación

VEGASOURCE 84 sirve para el alojamiento de un radionucleido, empleado para la medición radiométrica de nivel, capa de separación, nivel límite y densidad. El diseño del VEGASOURCE 84 ofrece un blindaje óptimo y protege el radiador gamma con seguridad.

### Su ventaja

- Apantallamiento óptimo para el empleo en todo el mundo con los más estrictos requisitos de protección radiológica
- Extraordinaria repetibilidad de la conexión y de la desconexión
- Seguridad de funcionamiento gracias a la conexión y desconexión eléctricas y neumáticas (opcional)

### Función

El isótopo radioactivo en el contenedor de protección de fuente radiactiva VEGASOURCE 84 emite radiaciones gamma. VEGASOURCE 84 se monta en el depósito o en la tubería, directamente frente al sensor. El contenedor de protección de fuente radiactiva protege el ambiente contra la radiación gamma y protege al isótopo radioactivo contra daños mecánicos o químicos. En caso de rangos de medición grandes se emplean dos o más contenedores de protección de fuente radiactiva.

### Datos técnicos

Fuente de radiación	Cs-137
	Co-60
Material de blindaje	Plomo
Carcasa externa	316L o acero (1.0619) con pintura estructural PUR RAL 1018
Cantidad de capas de semiatenuación	15,78 (Factor de atenuación $F_s$ 56000)
Actividad máxima permisible de la fuente de radiación	Cs-137: 370 GBq (10000 mCi) Co-60: 3,7 GBq (100 mCi)
Ángulo de salida	5°, 30°, 40° o 45°
Ancho del canal de salida	10° en todas las versiones
Dispositivo de seguridad	Candado
Atenuación de radiación efectiva (Cs-137)	aprox. 0,35 capas de valor medio (factor de atenuación $F_s$ 1,27) Con trayectoria de los rayos abierta
Temperatura ambiente, de almacenaje y de transporte	-50 ... +200 °C (-58 ... +392 °F)
Resistencia al fuego	+821 °C (+1510 °F) durante 30 minutos
Peso	aprox. 280 kg (617 lbs)

### Materiales

La carcasa y el soporte de montaje están hechos de acero o de acero inoxidable. Las piezas internas y el suplemento de la fuente de radiación son de acero inoxidable. El material de apantallamiento es plomo.

Un resumen completo sobre los materiales disponibles se encuentran en el "configurador" en nuestra homepage en [www.vega.com/configurator](http://www.vega.com/configurator).

### Versiones

El contenedor de protección de fuente radiactiva VEGASOURCE 84 se puede suministrar en varias versiones, que en cada caso cumplen condiciones de seguridad especiales respecto a la manipulación del radiador.

La posición de conmutación ON o bien OFF puede asegurarse por medio de un candado. Hay disponible una versión con accionamiento neumático para la conexión y desconexión (control remoto). Esta versión tiene interruptores de proximidad para la indicación a distancia del estado de conmutación.

### Suministro

Las fuentes radioactivas se pueden suministrar primeramente, cuando existe una autorización de manipulación. El transporte se realiza en un embalaje tipo A de acuerdo con el convenio europeo sobre el transporte de productos peligrosos (ADR y DGR/IATA). Para el transporte de las fuentes radioactivas es suficiente el mismo depósito de protección contra radiación VEGASOURCE 84 como embalaje tipo A (Regulaciones IATA). Durante el suministro el interruptor del depósito de protección contra radiación está en posición DESCONECTADO. La posición está asegurada por un candado.

### Homologaciones

Para los instrumentos VEGA hay disponibles homologaciones mundiales, p. ej. para el empleo en zonas con riesgo de explosión.

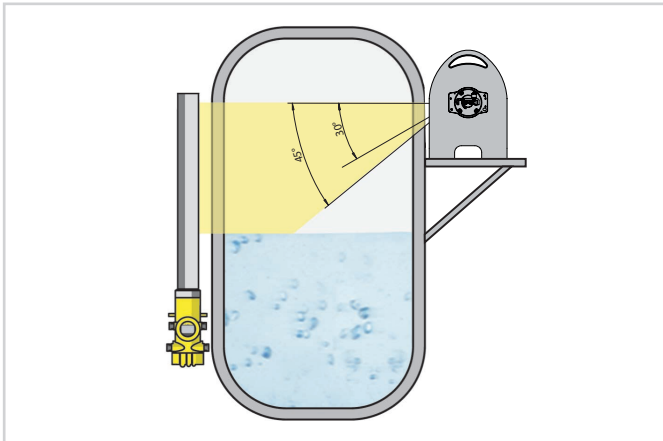
Para equipos aprobados (p.Ej. con homologación Ex) se aplican los datos técnicos en las instrucciones de seguridad correspondientes. En casos aislados estas se pueden diferenciar de los datos descritos aquí.

En nuestra página web podrá encontrar un resumen completo de los materiales y juntas disponibles.

## Ajuste

La radiación solamente puede ser conectada por personal entrenado. La conexión de la radiación se realiza mecánicamente mediante un inserto giratorio que se gira a 180° o mediante un dispositivo de conexión mecánico. El estado de conexión se puede reconocer mediante rotulación clara. El depósito de protección contra radiación no requiere mantenimiento en caso de empleo acorde con las prescripciones y conservación de las condiciones ambientales y operacionales especificadas.

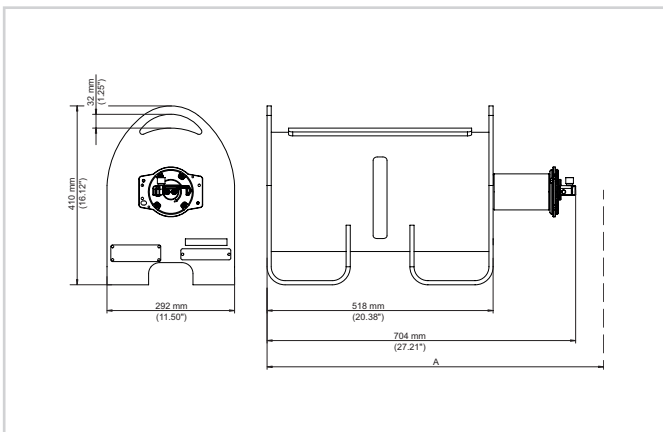
## Instrucciones de montaje



Ajuste - contenedor de protección de fuente radiactiva  
Ángulo de apertura 30° y 45°

El contenedor de protección de fuente radiactiva se puede montar directamente en el depósito o tubo con una tubuladura (sin carga de presión y sin contacto con el proceso). El montaje se puede realizar por ejemplo en perfiles L o en una placa de montaje. En la placa de montaje hay que prever la ejecución de un taladro para el paso del rayo. Para mediciones de nivel continuas, hay que montar el contenedor de protección de fuente radiactiva algo por encima o a la misma altura del nivel máximo de llenado. La radiación tiene que estar dirigida exactamente hacia el sensor montado enfrente.

## Dimensiones

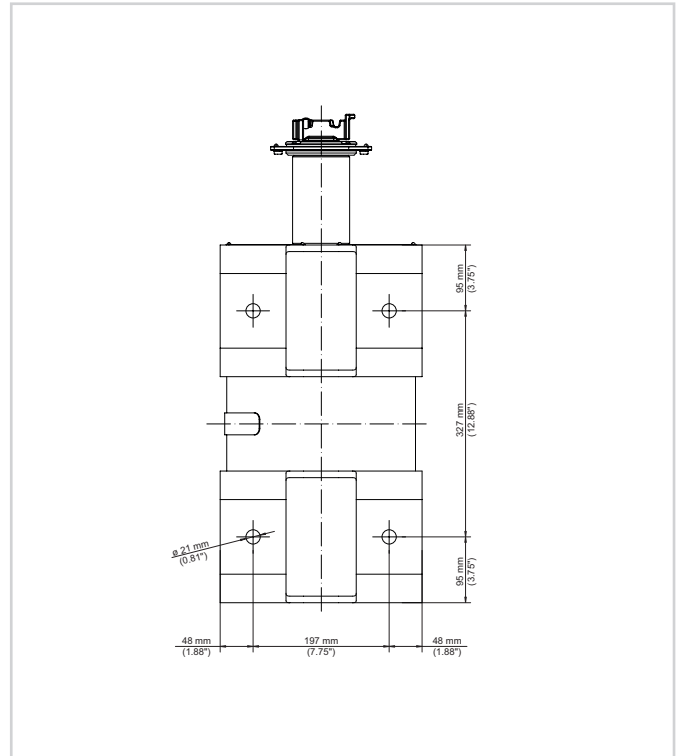


Medidas VEGASOURCE 84

A 1200 mm (47 in) - espacio libre para el recambio de la fuente radioactiva

## Hoja de datos del producto

### Soporte de montaje



Soporte de montaje con perforaciones de montaje

### Información

En nuestra homepage encontrará informaciones más detalladas sobre VEGA.

En el área de descarga en nuestro sitio web encontrará instrucciones de servicio, informaciones de productos, folletos de sectores, documentos de homologación y software de equipos y de ajuste.

### Selección de equipo

En nuestra página de inicio en *Productos* puede seleccionar el principio de medición y el instrumento adecuado para su aplicación.

Allí también encontrará información detallada sobre las versiones de equipos disponibles.

### Contacto

En nuestra página web en "Contacto" encontrará su persona de contacto en VEGA.