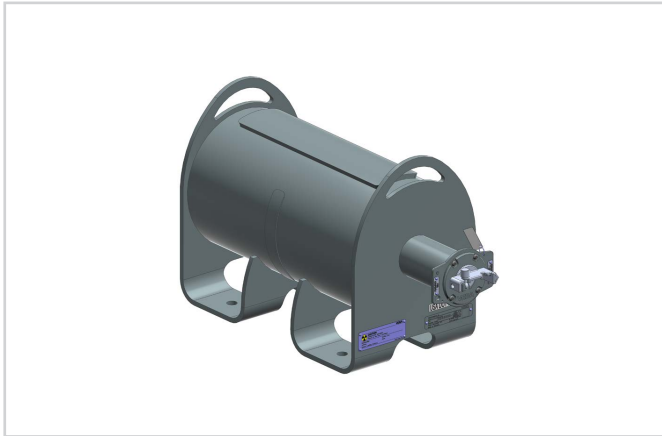


VEGASOURCE 84

Ausführung X (Standardversion)

Strahlenschutzbehälter zur Aufnahme der Strahlerkapsel



Anwendungsbereich

Der VEGASOURCE 84 dient zur Aufnahme eines Radionuklids, das bei radiometrischen Grenzstand-, Füllstand- und Dichtemessungen als Strahlenquelle verwendet wird. Die Bauform des VEGASOURCE 84 bietet eine optimale Abschirmung und schützt zuverlässig die eingebaute Strahlerkapsel.

Ihr Nutzen

- Optimale Abschirmung zum weltweiten Einsatz bei strengsten Strahlenschutzanforderungen
- Außergewöhnliche Wiederholbarkeit der Ein- und Ausschaltung
- Betriebssicherheit durch elektrische oder pneumatische Ein- und Ausschaltung (optional)

Funktion

Das radioaktive Isotop im Strahlenschutzbehälter VEGASOURCE 84 sendet Gammastrahlung aus. Der VEGASOURCE 84 wird am Behälter oder der Rohrleitung montiert, direkt gegenüber dem Sensor. Der Schutzbehälter schirmt die Umgebung gegen Gammastrahlung ab und schützt das radioaktive Isotop vor mechanischer oder chemischer Beschädigung. Bei großen Messbereichen werden zwei oder mehr Strahlenschutzbehälter eingesetzt.

Technische Daten

Strahlenquelle	Cs-137
	Co-60
Abschirmendes Material	Blei
Außengehäuse	316L oder Stahl (1.0619) mit PUR-Strukturlack RAL 1018
Zahl der Halbwertsschichten	15,78 (Schwächungsfaktor F_s 56000)
Maximal zulässige Aktivität der Strahlenquelle	Cs-137: 370 GBq (10000 mCi) Co-60: 3,7 GBq (100 mCi)
Austrittswinkel	5°, 30°, 40° oder 45°
Breite des Austrittskanals	10° in allen Ausführungen
Sicherheitsvorrichtung	Vorhängeschloss
Dämpfung des Nutzstrahls (Cs-137)	ca. 0,35 Halbwertsschichten (Schwächungsfaktor F_s 1,27)
	Bei geöffnetem Strahlengang
Umgebungs-, Lager- und Transporttemperatur	-50 ... +200 °C (-58 ... +392 °F)
Brandfestigkeit	+821 °C (+1510 °F) für 30 Minuten
Gewicht	ca. 280 kg (617 lbs)

Werkstoffe

Das Gehäuse und die Montagehalterung sind aus Stahl bzw. Edelstahl gefertigt. Die inneren Teile und der Präparateinsatz sind aus Edelstahl. Das Abschirmmaterial ist Blei.

Eine komplette Übersicht über die verfügbaren Werkstoffe finden Sie im "configurator" auf unserer Homepage unter www.vega.com/configurator.

Ausführungen

Der Strahlenschutzbehälter VEGASOURCE 84 ist in verschiedenen Ausführungen lieferbar, die jeweils besondere Sicherheitsauflagen bezüglich der Handhabung der Strahlenquelle erfüllen.

Die Schaltstellung EIN bzw. AUS kann durch ein Vorhängeschloss gesichert werden. Es ist eine Ausführung mit pneumatischem Antrieb zur Ein- und Ausschaltung (Fernbedienung) erhältlich. Diese Ausführung hat Näherungsschalter zur Fernanzeige des Schaltzustandes.

Lieferung

Radioaktive Strahlenquellen dürfen erst dann ausgeliefert werden, wenn eine Umgangsgenehmigung bzw. Importlizenz vorliegt. Der Transport erfolgt in einer Typ-A-Verpackung in Übereinstimmung mit dem Europäischen Übereinkommen über die Beförderung gefährlicher Güter (ADR und DGR/IATA). Für den Transport der radioaktiven Strahlenquelle genügt der Strahlenschutzbehälter VEGASOURCE 84 selbst als Typ-A-Verpackung (IATA-Regeln). Bei Auslieferung befindet sich der Strahlenschutzbehälter in der Schaltstellung AUS. Die Stellung ist durch ein Schloss gesichert.

Zulassungen

Für VEGA-Geräte sind weltweite Zulassungen, z. B. für den Einsatz in explosionsgefährdeten Bereichen verfügbar.

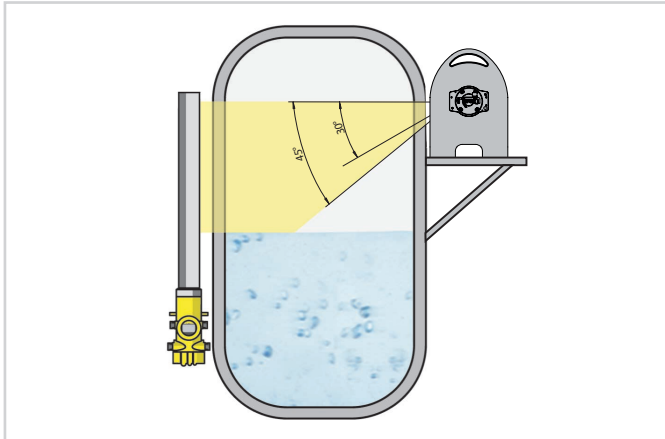
Für zugelassene Geräte (z. B. mit Ex-Zulassung) gelten die technischen Daten in den entsprechenden Sicherheitshinweisen. Diese können in einzelnen Fällen von den hier aufgeführten Daten abweichen.

Detaillierte Informationen über die verfügbaren Zulassungen finden Sie beim jeweiligen Produkt auf unserer Homepage.

Bedienung

Die Strahlung darf nur von unterwiesenenem Personal eingeschaltet werden. Das Einschalten der Strahlung erfolgt mechanisch über einen Schwenkeinsatz der 180° im Uhrzeigersinn gedreht wird oder über eine pneumatische Schaltvorrichtung. Der Schaltzustand ist über deutliche Beschriftungen eindeutig erkennbar. Bei bestimmungsgemäßer Verwendung und unter Einhaltung der angegebenen Umgebungs- und Betriebsbedingungen ist keine Wartung und Inspektion des Strahlenschutzbehälters nötig.

Montagehinweise

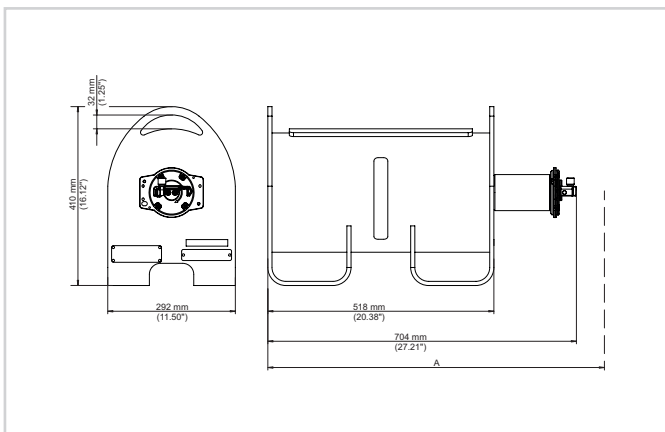


Ausrichtung - Strahlenschutzbehälter
Öffnungswinkel 30° und 45°

Der Strahlenschutzbehälter kann mit einem Stutzen am Behälter oder Rohr (nicht druckbeaufschlagt und nicht prozessberührend) montiert werden. Die Montage kann beispielsweise an L-Profilen oder einer Montageplatte erfolgen. An der Montageplatte ist darauf zu achten, ein Loch für den Strahlendurchgang vorzusehen. Für kontinuierliche Füllstandmessungen muss der Strahlenschutzbehälter etwas oberhalb oder auf Höhe des maximalen Füllstandes montiert werden. Die Strahlung muss genau auf den gegenüber montierten Sensor ausgerichtet sein.

Maße

VEGASOURCE 84

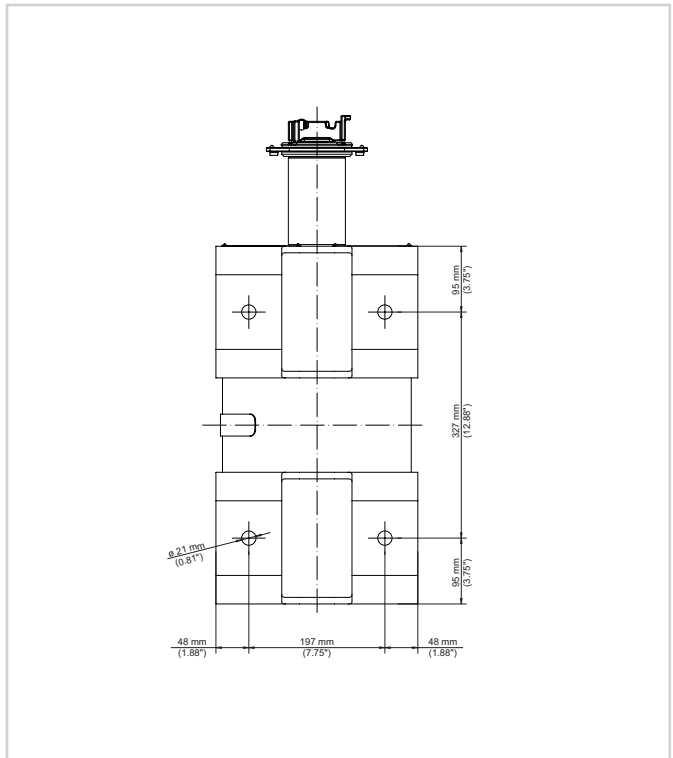


Maße VEGASOURCE 84

A 1200 mm (47 in) - freier Raum für den Tausch der Strahlenquelle

Produktdatenblatt

Montagehalterung



Montagehalterung mit Montagebohrungen

Information

Auf unserer Homepage finden Sie weiterführende Informationen zum VEGA-Produktprogramm.

Im Downloadbereich unserer Homepage finden Sie Betriebsanleitungen, Produktinformationen, Branchenbroschüren und Zulassungsdokumente sowie Geräte- und Bediensoftware.

Geräteauswahl

Auf unserer Homepage können Sie unter "Produkte" das passende Messprinzip und Gerät für Ihre Anwendung auswählen.

Dort finden Sie auch detaillierte Informationen zu den verfügbaren Geräteausführungen.

Kontakt

Ihren persönlichen Ansprechpartner bei VEGA finden Sie auf unserer Homepage unter "Kontakt".