

Aanvullende handleiding

Uitlijnrichting

Voor radarsensoren

- VEGAPULS serie 10, 20, 30

- VEGAPULS Air serie 40

en andere VEGA-sensoren



Document ID: 1013013



VEGA

Inhoudsopgave

1	Over dit document	3
1.1	Functie	3
1.2	Doelgroep	3
1.3	Gebruikte symbolen	3
2	Voor uw veiligheid.....	4
2.1	Geautoriseerd personeel.....	4
2.2	Correct gebruik.....	4
2.3	Waarschuwing voor misbruik.....	4
2.4	Algemene veiligheidsinstructies	4
2.5	Milieuvoorschriften	4
3	Productbeschrijving	5
3.1	Constructie.....	5
3.2	Uitvoeringen.....	6
4	Montage	8
4.1	Montagevoorbereidingen	8
4.2	Uitlijninrichting met Universal-flens.....	8
4.3	Uitlijninrichting voor tankwandmontage	10
5	Technische gegevens	11
6	Afmetingen	12



Veiligheidsinstructies voor Ex-omgeving

Houd bij Ex-toepassingen de Ex-specifieke veiligheidsinstructies aan. Deze zijn onderdeel van de handleiding en worden met elk instrument met Ex-toelating meegeleverd.

Uitgave: 2023-03-16

1 Over dit document

1.1 Functie

Deze aanvullende handleiding geldt in combinatie met de instrumenthandleiding. Deze geeft de benodigde informatie voor een snelle inbedrijfname en een veilig gebruik van het instrument met de toebehoren. Lees daarom beide handleidingen voor de inbedrijfname door.

1.2 Doelgroep

Deze handleiding is bedoeld voor opgeleid vakpersoneel. De inhoud van deze handleiding moet voor het vakpersoneel toegankelijk zijn en worden toegepast.

1.3 Gebruikte symbolen



Document ID

Dit symbool op de titelpagina van deze handleiding verwijst naar de Document-ID. Door invoer van de document-ID op www.vega.com komt u bij de document-download.



Informatie, aanwijzing, tip: dit symbool markeert nuttige aanvullende informatie en tips voor succesvol werken.



Opmerking: dit symbool markeert opmerkingen ter voorkoming van storingen, functiefouten, schade aan instrument of installatie.



Voorzichtig: niet aanhouden van de met dit symbool gemarkeerde informatie kan persoonlijk letsel tot gevolg hebben.



Waarschuwing: niet aanhouden van de met dit symbool gemarkeerde informatie kan ernstig of dodelijk persoonlijk letsel tot gevolg hebben.



Gevaar: niet aanhouden van de met dit symbool gemarkeerde informatie heeft ernstig of dodelijk persoonlijk letsel tot gevolg.



Ex-toepassingen

Dit symbool markeert bijzondere instructies voor Ex-toepassingen.



Lijst

De voorafgaande punt markeert een lijst zonder dwingende volgorde.



Handelingsstap

Deze pijl markeert een afzonderlijke handeling.



Handelingsvolgorde

Voorafgaande getallen markeren opeenvolgende handelingen.



Afvoer

Dit symbool markeert bijzondere instructies voor het afvoeren.

2 Voor uw veiligheid

2.1 Geautoriseerd personeel

Alle in deze handleiding beschreven handelingen mogen alleen door opgeleid en door de eigenaar van de installatie geautoriseerd vakpersoneel worden uitgevoerd.

Bij werkzaamheden aan en met het instrument moet altijd de benodigde persoonlijke beschermende uitrusting worden gedragen.

2.2 Correct gebruik

De uitlijninrichting is bedoeld voor de montage en uitlijning van de radarsensoren VEGAPULS serie 10, 20, 30, VEGAPULS Air 40 en andere VEGA-sensoren op de betreffende meetplaats.

2.3 Waarschuwing voor misbruik

Bij ondeskundig of niet correct gebruik kunnen door het instrument toepassings specifieke gevaren ontstaan, zoals bijv. overlopen van een tank of schade aan installatiedelen door verkeerde montage of instelling.

2.4 Algemene veiligheidsinstructies

De veiligheidsinstructies in het voorschrift van het betreffende instrument moeten worden aangehouden.

2.5 Milieuvorschriften

De bescherming van de natuurlijke levensbronnen is een van de belangrijkste taken. Daarom hebben wij een milieumanagementsysteem ingevoerd met als doel, de bedrijfsmatige milieubescherming constant te verbeteren. Het milieumanagementsysteem is gecertificeerd conform DIN EN ISO 14001.

Help ons, te voldoen aan deze eisen en houdt rekening met de milieu-instructies in deze handleiding.

- Hoofdstuk " *Opslag en transport* "
- Hoofdstuk " *Afvoeren* "

3 Productbeschrijving

3.1 Constructie

Leveringsomvang

De levering bestaat uit:

- Uitlijnrichting
- Informatieblad "*Documenten*" met QR-code met link naar instrumentdocumentatie direct scannen.

Aanvullende leveringsomvang bij uitlijnrichting met Universal-flens

- Sensorafdichting (alleen bij G-schroefdraad)

Aanvullende leveringsomvang voor tankwandmontage

- Schuimstofring tussen uitlijnrichting en tankwand voor afdichten en voor compensatie van oneffenheden

Uitvoeringen

- Uitlijnrichting met Universal-flens met verschuifbare sensorhouder. Geschikt voor sensoren met bovenliggende 1"-schroefdraad en aansluitkabel midden boven. De Universal-flens is van sleufgaten voorzien en past op tankflenzen conform de normen DN, ASME en JIS.
- Uitlijnrichting voor tankwandmontage. Geschikt voor sensoren met onderliggend 1½"-schroefdraad.

3.2 Uitvoeringen

Met Universal-flens

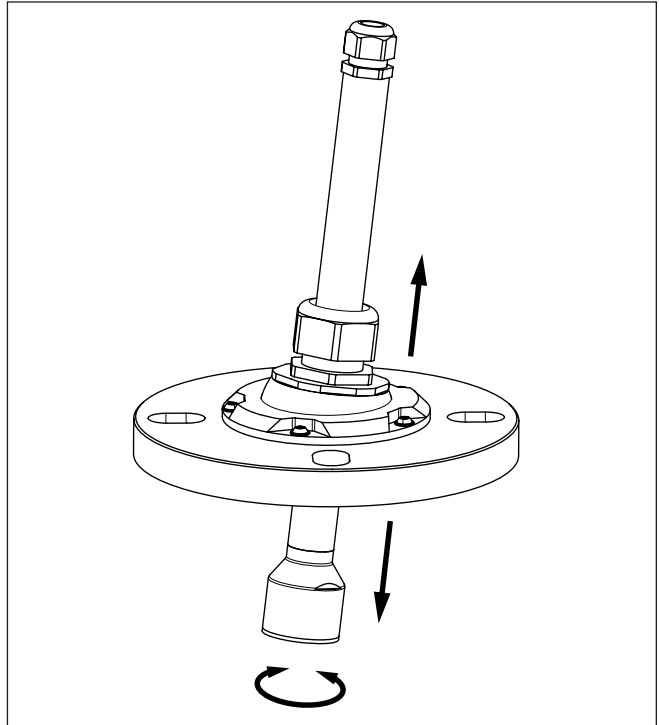


Fig. 1: Uitlijnrichting met Universal-flens

Sensoren	Flensafmetingen	Sensorhouder	Artikelnr.
VEGAPULS C 11, C 21, C 23	DN 80	G1, R1	MBH.JE
		1 NPT	MBH.JM
	DN 100	G1, R1	MBH.PE
		1 NPT	MBH.PM

Voor tankwandmontage

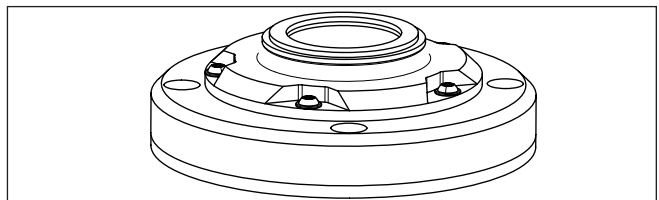


Fig. 2: Uitlijnrichting voor tankwandmontage

Sensoren	Sensorhouder	Artikelnr.
VEGAPULS C 11, C 21, C 22	G1½, R1½	MBG.G
VEGAPULS 11, 21, 31	1½ NPT	MBG.N
VEGAPULS Air 41		

4 Montage

4.1 Montagevoorbereidingen

Voor montage van de uitlijnrichting met Universal-flens is het volgende gereedschap en materiaal nodig:

- Schroevendraaier T20 voor de inbusschroeven
- Steeksleutel SW 24 voor de kabelwartel M20
- Steeksleutel SW 36 voor de kabelwartel M32
- Bevestigingsmateriaal voor montage van de uitlijnrichting op de tankflens

Voor montage van de uitlijnrichting in tankwandmontage is het volgende gereedschap en materiaal nodig:

- Schroevendraaier T20 voor de inbusschroeven
- Bevestigingsmateriaal voor bevestiging van de uitlijnrichting op de tank

4.2 Uitlijnrichting met Universal-flens



Opmerking:

Voor de montage van de sensor moet de aansluitkabel los zijn, dus nog niet vast geïnstalleerd en nog niet aangesloten.

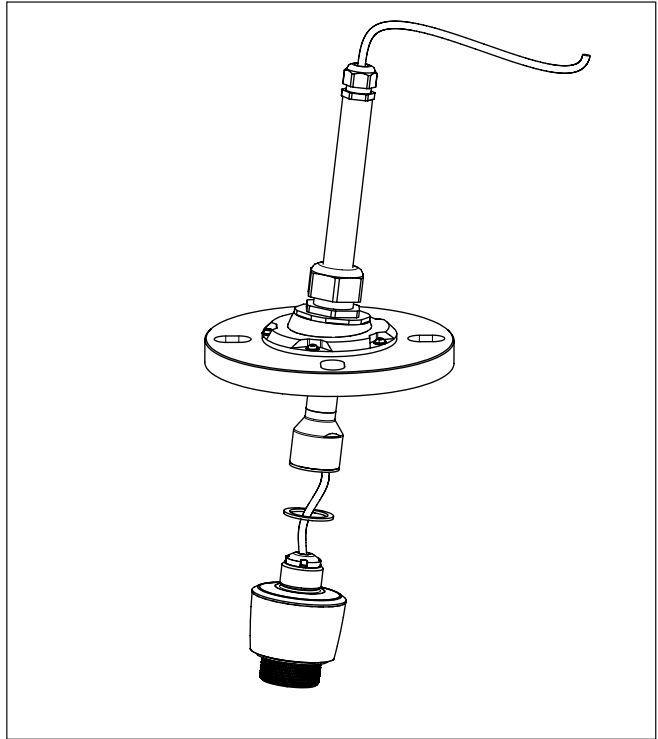


Fig. 3: Montage van de uitlijninrichting met Universal-flens

1. De met de sensor meegeleverde tegenmoer losmaken en verwijderen. De tegenmoer is niet meer nodig.
 2. Meegeleverde afdichting (alleen bij G-schroefdraad) op de aansluitkabel plaatsen en de afdichting op de sensor positioneren.
 3. Aansluitkabel van de sensor van onderen volledig door de buis van de uitlijninrichting leiden.
 4. Sensor inschroeven (draaimoment: maximaal 5 Nm).
 5. Bovenste kabelwartel vast aantrekken
 6. Uitlijninrichting op tankflens plaatsen en bevestigen. Let daarbij op de juiste plaatsing van de afdichting.
 7. Verticale positie van de sensor instellen:
Onderste kabelwartel losmaken, buis verschuiven en onderste kabelwartel weer aantrekken.
 8. Hoek van de sensor instellen:
Schroeven losmaken, hoek van de sensor instellen en schroeven weer aantrekken.
De schroeven daarbij altijd afwisselend diagonaal aantrekken. Daardoor wordt een ongelijkmatige lastverdeling voorkomen.
- De uitlijninrichting is gemonteerd en de sensor is uitgelijnd.

4.3 Uitlijninrichting voor tankwandmontage

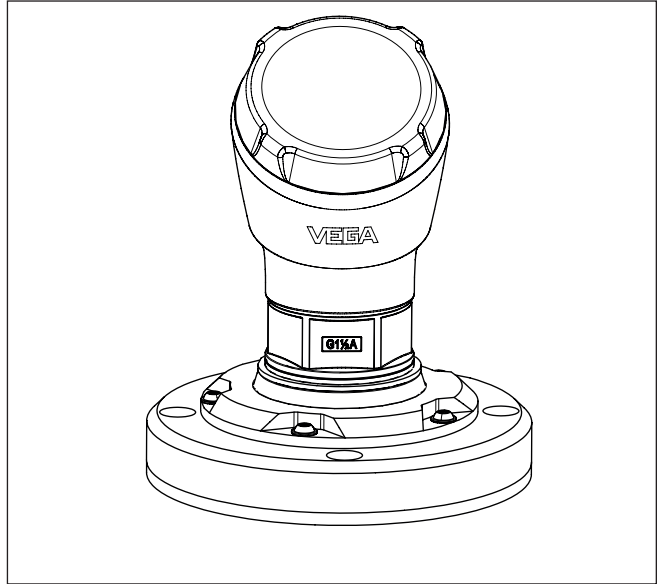


Fig. 4: Montage van de uitlijninrichting voor tankwandmontage

1. Uitlijninrichting op de tank plaatsen en afhankelijk van het tankmateriaal met passende schroeven bevestigen. Let daarbij op de juiste plaatsing van de meegeleverde schuimstofring.
 2. Sensor inschroeven (draaimoment: maximaal 5 Nm).
 3. Hoek van de sensor instellen:
Schroeven losmaken, hoek van de sensor instellen en schroeven weer aantrekken.
De schroeven daarbij altijd afwisselend diagonaal aantrekken. Daardoor wordt een ongelijkmatige lastverdeling voorkomen.
- De uitlijninrichting is gemonteerd en de sensor is uitgelijnd.

5 Technische gegevens

Materialen en gewichten

Materialiaal

- | | |
|---|---|
| – Uitlijnrichting | Polypropyleen met 30% glasvezel (PP GF30) |
| – Kabelwartels | PA |
| – Bevestigingsschroeven | V2A |
| – Sensorafdichting (alleen bij G-schroef-draad) | FKM |
| – Afdichting tussen uitlijnrichting en tank (alleen bij uitlijnrichting voor tankwandmontage) | EPDM, 5 mm |

Gewicht

- | | |
|--|-------------------|
| – Uitlijnrichting met Universal-flens DN 80 | 1,2 kg (2.65 lbs) |
| – Uitlijnrichting met Universal-flens DN 100 | 1,4 kg (3.1 lbs) |
| – Uitlijnrichting voor tankwandmontage | 0,5 kg (1.1 lbs) |

Bewegingsbereiken

Uitlijnrichting met Universal-flens

- | | |
|----------------------------|-----------------|
| – Hoek | 0° tot 13° |
| – Verstellbereik verticaal | 0 mm tot 177 mm |

Uitlijnrichting voor tankwandmontage

- | | |
|--------|------------|
| – Hoek | 0° tot 10° |
|--------|------------|

Aandraaimomenten

Max. aandraaimoment

- | | |
|----------------------|-------------------|
| – Inbusschroeven T20 | 3 Nm (2.2 lbf ft) |
| – Kabelwartel M20 | 3 Nm (2.2 lbf ft) |
| – Kabelwartel M32 | 6 Nm (4.4 lbf ft) |

Mechanische omgevingsomstandigheden

- | | |
|-------------------------|---|
| Sinusvormige trillingen | Klasse 4M5 conform IEC 60271-3-4 |
| Schokken | 50 g, 2,3 ms nach IEC 60271-3-6 (mechanische schok) |

6 Afmetingen

6.1.1 Uitlijnrichting met Universal-flens

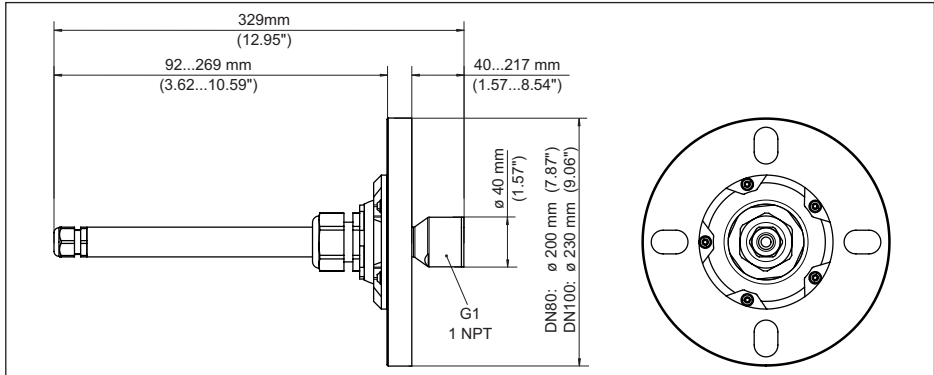


Fig. 5: Uitlijnrichting met Universal-flens

Universal-flens \varnothing 200 mm passend voor

- DN 80 PN 6 - PN 40
- ASME 3" 150lb
- JIS 80 5K - 10K

Universal-flens \varnothing 230 mm passend voor

- DN 100 PN 6 - PN 16
- ASME 4" 150lb
- JIS 100 5K - 10K

6.1.2 Uitlijnrichting voor tankwandmontage

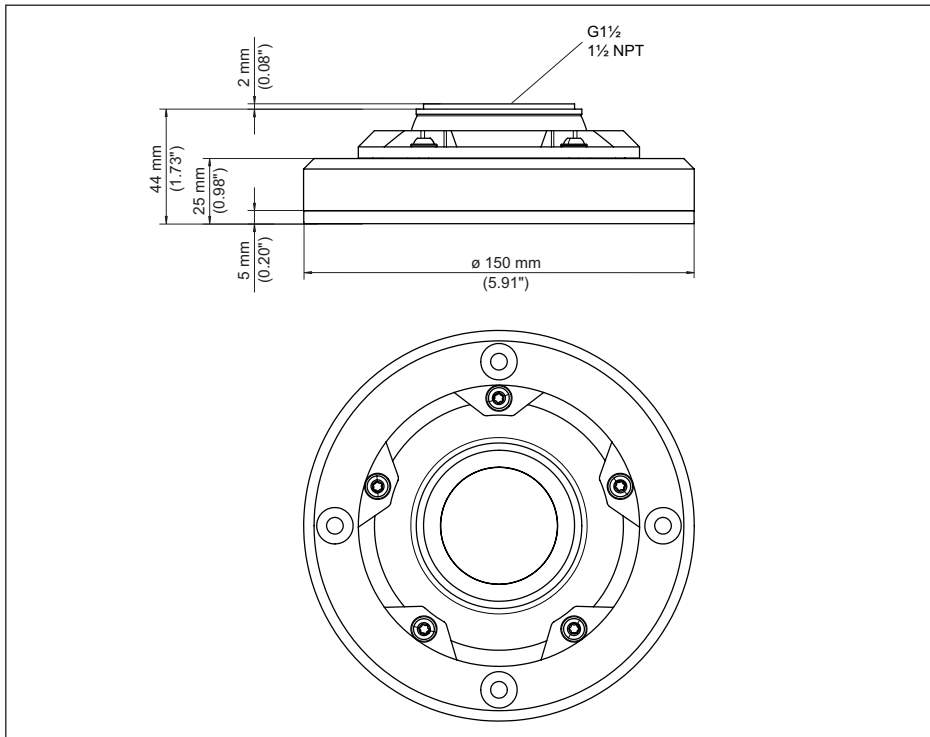
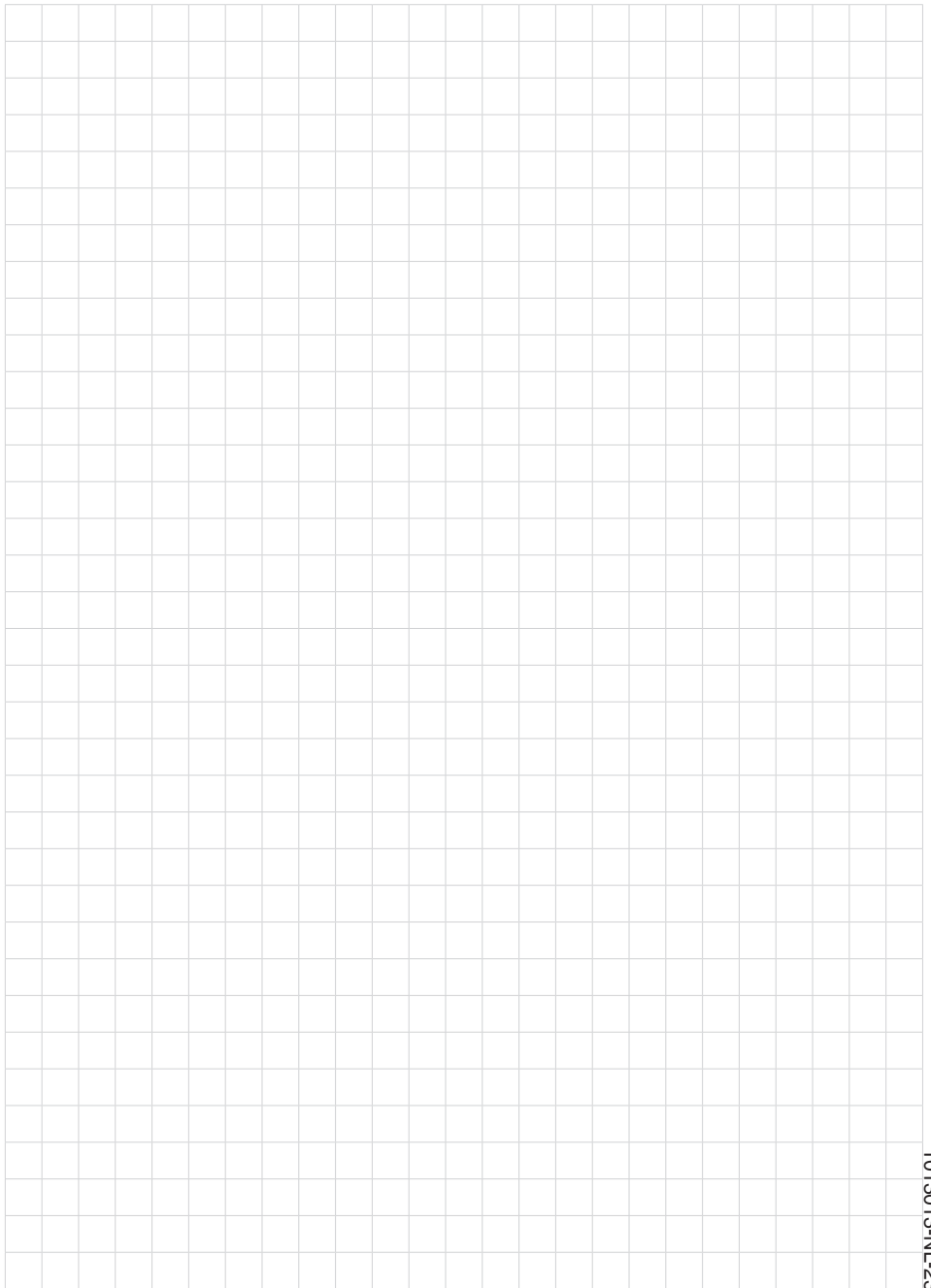


Fig. 6: Uitlijnrichting voor tankwandmontage





1013013-NL-230320

Printing date:

VEGA

De gegevens omtrent leveromvang, toepassing, gebruik en bedrijfsomstandigheden van de sensoren en weergavesystemen geeft de stand van zaken weer op het moment van drukken.

Wijzigingen voorbehouden

© VEGA Grieshaber KG, Schiltach/Germany 2023



1013013-NL-230320

VEGA Grieshaber KG
Am Hohenstein 113
77761 Schiltach
Germany

Phone +49 7836 50-0
E-mail: info.de@vega.com
www.vega.com