

Ek kılavuz

Hizalama aleti

Radar sensörler için

- VEGAPULS 10, 20, 30 serileri

- VEGAPULS Air 40 Serisi

ve diğer VEGA sensörleri için



Document ID: 1013013



VEGA

İçindekiler

1	Bu belge hakkında	3
1.1	Fonksiyon	3
1.2	Hedef grup	3
1.3	Kullanılan semboller	3
2	Kendi emniyetiniz için	4
2.1	Yetkili personel	4
2.2	Amaca uygun kullanım	4
2.3	Yanlış kullanma uyarısı	4
2.4	Genel güvenlik uyarıları	4
2.5	Çevre ile ilgili uyarılar	4
3	Ürün tanımı	5
3.1	Yapısı	5
3.2	Yapı tipleri	6
4	Montaj	8
4.1	Montaj hazırlıkları	8
4.2	Üniversal flanşlı hizalama aleti	8
4.3	Hazne duvarı montajı için hizalama aleti	10
5	Teknik özellikler	11
6	Ebatlar	12



Ex alanlar için güvenlik açıklamaları

Ex uygulamalarda özel Ex güvenlik uyarılarını dikkate alınız. Bunlar çalışma kılavuzunun bir parçası olmakla birlikte her cihazın yanında Ex onayı da yer almaktadır.

Redaksiyon tarihi: 2023-03-16

1 Bu belge hakkında

1.1 Fonksiyon

Bu ek kılavuz, cihazın kullanım kılavuzu ile birlikte kullanıldığında bir anlam taşır. Kılavuz size cihazın aksesuarıyla birlikte hızlı devreye alımı ve güvenli kullanımı için gereken bilgileri vermektedir. Bu nedenle devreye almadan önce bu iki kılavuzu da okuyun.

1.2 Hedef grup

Bu kullanım kılavuzu eğitimi almış uzman personel için hazırlanmıştır. Bu kılavuzun içeriği uzman personelin erişimine daima açık olmalı ve içerik kesinlikle uygulanmalıdır.

1.3 Kullanılan semboller



Belge No.

Bu kılavuzun baş sayfasındaki bu sembol belge numarasını verir. Belge numarasını www.vega.com sayfasına girerek belgelerinizi indirmeyi başarabilirsiniz.



Bilgi, Uyarı, İpucu: Bu sembol yardımcı ek bilgileri ve başarılı bir iş için gereken ipuçlarını karakterize etmektedir.



Uyarı: Bu sembol arızaların, hatalı fonksiyonların, cihaz veya tesis hasarlarının engellenmesi için kullanılan uyarıları karakterize etmektedir.



Dikkat: Bu sembolle karakterize edilen bilgilere uyulmadığı takdirde insanlar zarar görebilirler.



Uyarı: Bu sembolle karakterize edilen bilgilere uyulmadığı takdirde insanlar ciddi veya ölümlü sonuçlanabilecek bir zarar görebilirler.



Tehlike: Bu sembolle karakterize edilen bilgilere uyulmaması insanların ciddi veya ölümlü sonuçlanacak bir zarar görmesine neden olacaktır.



Ex uygulamalar

Bu sembol, Ex uygulamalar için yapılan özel açıklamaları göstermektedir.



Liste

Öndeki nokta bir sıraya uyulması mecbur olmayan bir listeyi belirtmektedir.



Prosedürde izlenecek adım

Bu ok, prosedürde izlenecek olan adımı gösterir.



İşlem sırası

Öndeki sayılar sırayla izlenecek işlem adımlarını göstermektedir.



Bertaraf etme

Bu sembol, bertaraf edilmesine ilişkin özel açıklamaları gösterir.

2 Kendi emniyetiniz için

2.1 Yetkili personel

Bu kullanım kılavuzunda belirtilen tüm işlemler sadece eğitimini almış ve tesis işleticisi tarafından yetkilendirilmiş uzman personel tarafından yapılabilir.

Cihaz ile çalışan kişinin gerekli şahsi korunma donanımını giymesi zorunludur.

2.2 Amaca uygun kullanım

Montaj bileziği, VEGAPULS 10, 20, 30 Serileri, VEGAPULS Air 40 radar sensörleri ve diğer VEGA sensörlerinin ölçüm noktalarına montajı içindir.

2.3 Yanlış kullanma uyarısı

Amaca uygun veya öngörüldüğü şekilde kullanılmadığı takdirde (ör. haznenin taşması, yanlış montaj veya ayar) bu cihaz, sistemin parçalarında hasarlar oluşması gibi kullanıma özgü problemlere yol açabilir.

2.4 Genel güvenlik uyarıları

İlgili cihazın kullanım kılavuzundaki güvenlik uyarılarının dikkate alınması gerekmektedir.

2.5 Çevre ile ilgili uyarılar

Doğal yaşam ortamının korunması en önemli görevlerden biridir. Bu nedenle, işletmelere yönelik çevre korumasını sürekli düzeltmeyi hedefleyen bir çevre yönetim sistemini uygulamaya koyduk. Çevre yönetim sistemi DIN EN ISO 14001 sertifikalıdır.

Bu gereksinimlere uymamıza yardımcı olun ve bu kullanım kılavuzundaki çevre korumasına ilişkin açıklamaları dikkate alın:

- Bölüm " *Depolama ve nakliye* "
- Bölüm " *Atıkların imhası* "

3 Ürün tanımı

3.1 Yapısı

Teslimat kapsamı

Teslimat kapsamına şunlar dahildir:

- Hizalama aleti
- QR koduyla direkt taranıp okunabilen " *Belgeler*" bilgi pusulası

Üniversal flanşlı hizalama aleti olduğu takdirde diğer teslimat kapsamı

- Sensör contası (sadece G dişlisi olduğunda)

Hazne duvarı montajı için hizalama aleti kullanıldığı takdirde teslimat kapsamı

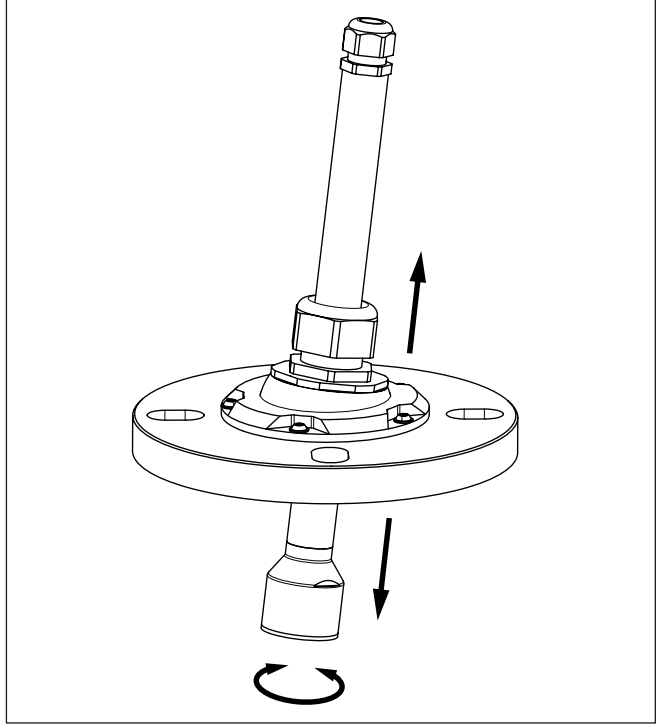
- Sızdırmazlığı sağlamak ve pürüzleri yok etmek için hizalama aleti ile hazne duvarı arasına köpüklü malzemeden halka

Yapı tipleri

- İtilebilir sensör saptaması ile üniversal flanşa sahip hizalama aleti. Üstte 1"-dişlisi ve bağlantı kablosu merkez üstte bulunan sensörler için uygundur. Üniversal flanşda uzun delikler bulunmaktadır ve bu, DN, ASME ve JIS standartlarının hazne flanşına uymaktadır.
- Hazne duvarı montajı için hizalama aleti. Altta 1½" dişlisi olan sensörler için uygundur.

3.2 Yapı tipleri

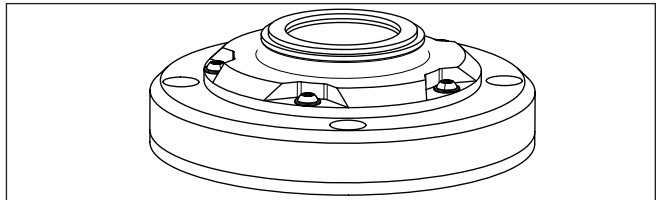
Üniversal flanşlı



Res. 1: Üniversal flanşlı hizalama aleti

Sensörler	Flanş büyüklüğü	Sensör kavrama	Tip No.
VEGAPULS C 11, C 21, C 23	DN 80	G1, R1	MBH.JE
		1 NPT	MBH.JM
	DN 100	G1, R1	MBH.PE
		1 NPT	MBH.PM

Hazne duvarı montajı için



Res. 2: Hazne duvarı montajı için hizalama aleti

Sensörler	Sensör kavrama	Tip No.
VEGAPULS C 11, C 21, C 22	G1½, R1½	MBG.G
VEGAPULS 11, 21, 31	1½ NPT	MBG.N
VEGAPULS Air 41		

4 Montaj

4.1 Montaj hazırlıkları

Üniversal flanşlı hizalama aletinin montajında kullanılmak için aşağıdaki alet ve materyalin olması gerekmektedir:

- İçi pimli altıgen başlı yuvarlak vidalar T20 tornavidalar
- M20 dişli kablo bağlantısı için SW 24 vida anahtar
- M32 dişli kablo bağlantısı için SW 36 vida anahtar
- Hazne flanşının üzerinde hizalama aletinin montajında kullanılmak üzere tespit materyali

Hazne duvarının montajında hizalama aletinin montajının yapılabilmesi için aşağıdaki alet ve materyalin olması gerekmektedir:

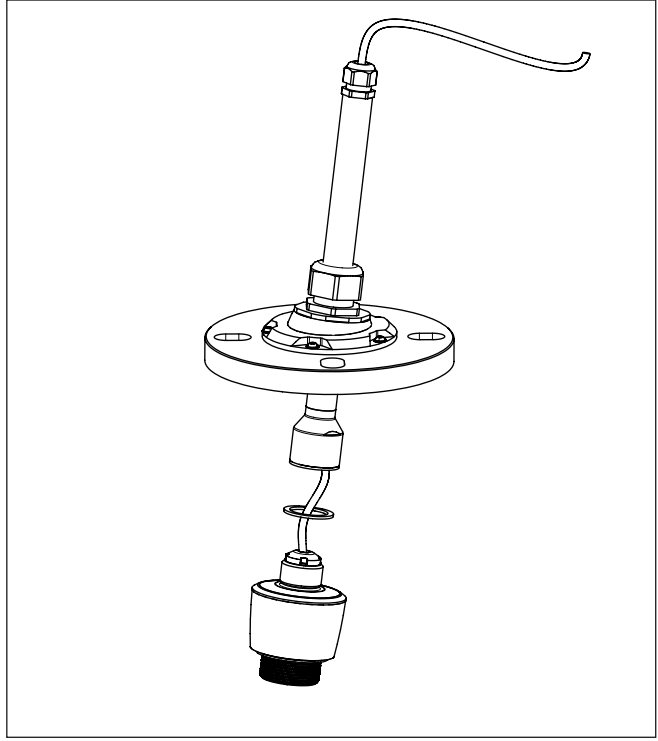
- İçi pimli altıgen başlı yuvarlak vidalar T20 tornavidalar
- Hazne üzerine hizalama aletinin tespit edilebilmesi için tespit materyali

4.2 Üniversal flanşlı hizalama aleti



Uyarı:

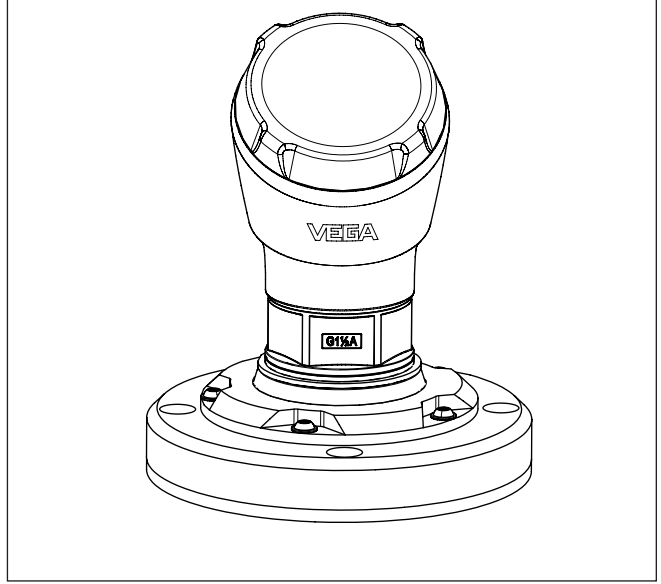
Sensörü monte etmek için bağlantı kablosu bağlanmamış olmalıdır, yani henüz sıkıca takılmamış ve bağlantısı yapılmamış olmalıdır.



Res. 3: Üniversal flanşlı hizalama aletinin montajı

1. Sensörle beraber verilen kontrasomunu gevşetin ve çıkarın. Artık somun kullanılmasına gerek yok.
 2. Beraber verilen contayı (sadece G dişlisinde) bağlantı kablosuna takın ve contayı sensöre yerleştirin.
 3. Sensörün bağlantı kablosunu alt taraftan tamamen hizalama aletinin borusundan geçirin.
 4. Sensörü vidalayın (Sıkma torku: maksimum 5 Nm).
 5. Üst dişli kablo bağlantısını sıkın.
 6. Hizalama aletini hazne flanşına yerleştirin ve tespitleyin. Bunu yaparken contanın doğru oturmasına dikkat edin.
 7. Sensörü dikey olarak konumlayın:
Alt dişli kablo bağlantısını gevşetin, boruyu itin ve alt dişli kablo bağlantısını tekrar sıkın.
 8. Sensörün eğimini belirleyin:
Vidayı gevşetin, sensörün eğimini ayarlayın ve vidayı tekrar sıkın.
Vidaları her zaman çapraz olarak birbirinin karşısına gelecek şekilde sıkın. Bu, eşit olmayan yük dağılımını önler.
- Hizalama aleti tam olarak monte ve sensör hizalandı.

4.3 Hazne duvarı montajı için hizalama aleti



Res. 4: Hazne duvarının montajı için hizalama aletinin montajı

1. Hizalama aletini hazneye yerleştirin ve hazne materyaline bağlı olarak uygun bir vidayla bağlayın. Bunu yaparken beraberinde verilen köpük malzemesi halkasının doğru oturmasına dikkat edin.
 2. Sensörü vidalayın (Sıkma torku: maksimum 5 Nm).
 3. Sensörün eğimini belirleyin:
Vidayı gevşetin, sensörün eğimini ayarlayın ve vidayı tekrar sıkın.
Vidaları her zaman çapraz olarak birbirinin karşısına gelecek şekilde sıkın. Bu, eşit olmayan yük dağılımını önler.
- Hizalama aleti tam olarak monte ve sensör hizalandı.

5 Teknik özellikler

Malzemeler ve ağırlıklar

Malzeme

- | | |
|---|---------------------------------------|
| - Hizalama aleti | % 30 cam elyaf polipropilen (PP GF30) |
| - Kablo bağlantı elemanları | PA |
| - Sabitleme vidaları | V2A |
| - Sensör contası (sadece G dişlisi olduğunda) | FKM |
| - Hizalama aleti ve hazne arasındaki conta (sadece hazne duvarı montajında kullanılan hizalama aleti olduğu takdirde) | EPDM, 5 mm |

Ağırlık

- | | |
|--|-------------------|
| - Üniversal flanşlı hizalama aleti DN 80 | 1,2 kg (2.65 lbs) |
| - Üniversal flanşlı hizalama aleti DN 100 | 1,4 kg (3.1 lbs) |
| - Hazne duvarı montajı için hizalama aleti | 0,5 kg (1.1 lbs) |

Hareket alanları

Üniversal flanşlı hizalama aleti

- | | |
|--------------------------|---------------|
| - Eğim açısı | 0° -13° |
| - Ayarlama aralığı dikey | 0 mm - 177 mm |

Hazne duvarı montajı için hizalama aleti

- | | |
|--------------|----------|
| - Eğim açısı | 0° - 10° |
|--------------|----------|

Sıkma torkları

Maks. sıkma torku

- | | |
|--|-------------------|
| - İçi pimli altıgen başlı yuvarlak vidalar T20 | 3 Nm (2.2 lbf ft) |
| - Vidalı kablo bağlantı elemanları M20 | 3 Nm (2.2 lbf ft) |
| - Vidalı kablo bağlantı elemanları M32 | 6 Nm (4.4 lbf ft) |

Mekanik çevre koşulları

Sinüs grafiğine uygun salınımlar

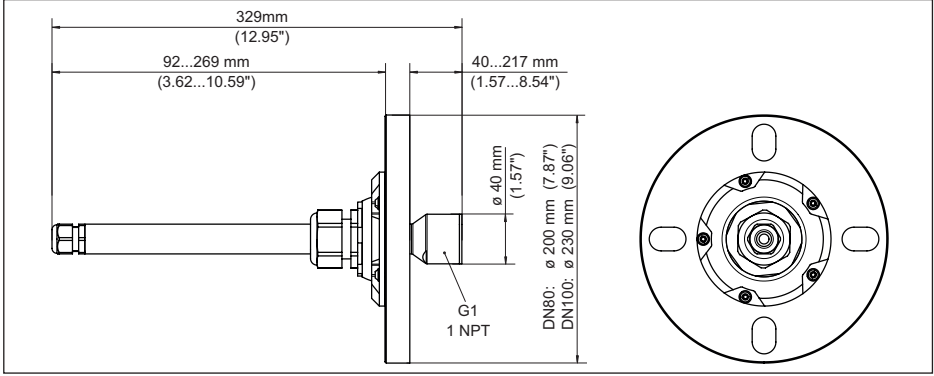
IEC 60271-3-4 gereğince 4M5 sınıfı

Darbeler

50 g, 2,3 ms IEC 60271-3-6'ya göre (mekanik darbe)

6 Ebatlar

6.1.1 Üniversal flanşlı hizalama aleti



Res. 5: Üniversal flanşlı hizalama aleti

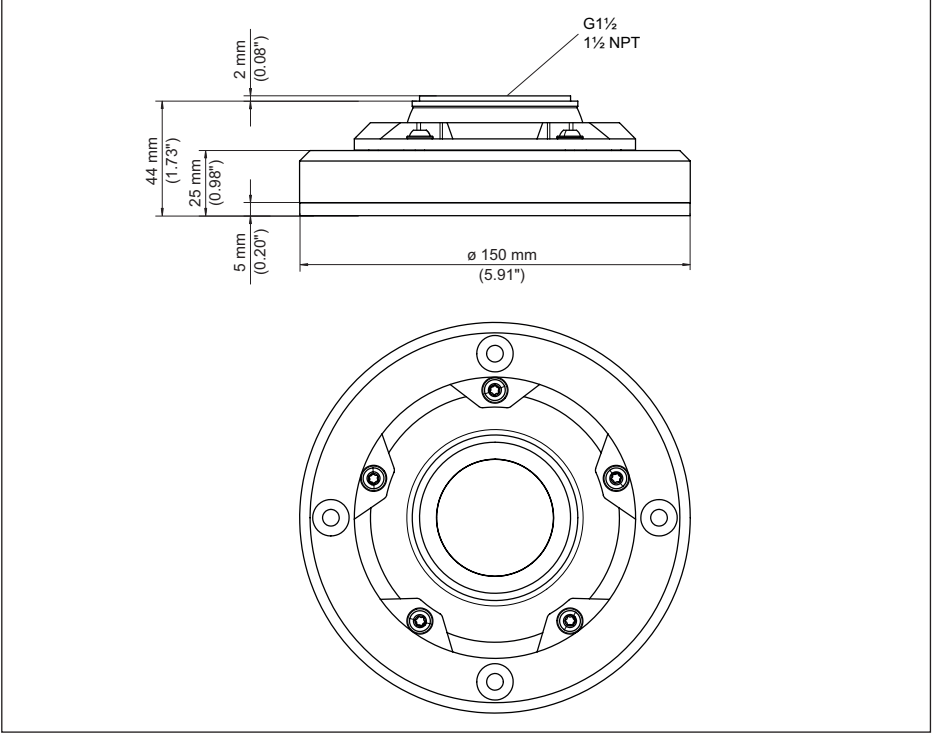
Üniversal flanş \varnothing 200 mm şuna / şunlara uygundur

- DN 80 PN 6 - PN 40
- ASME 3" 150lb
- JIS 80 5K - 10K

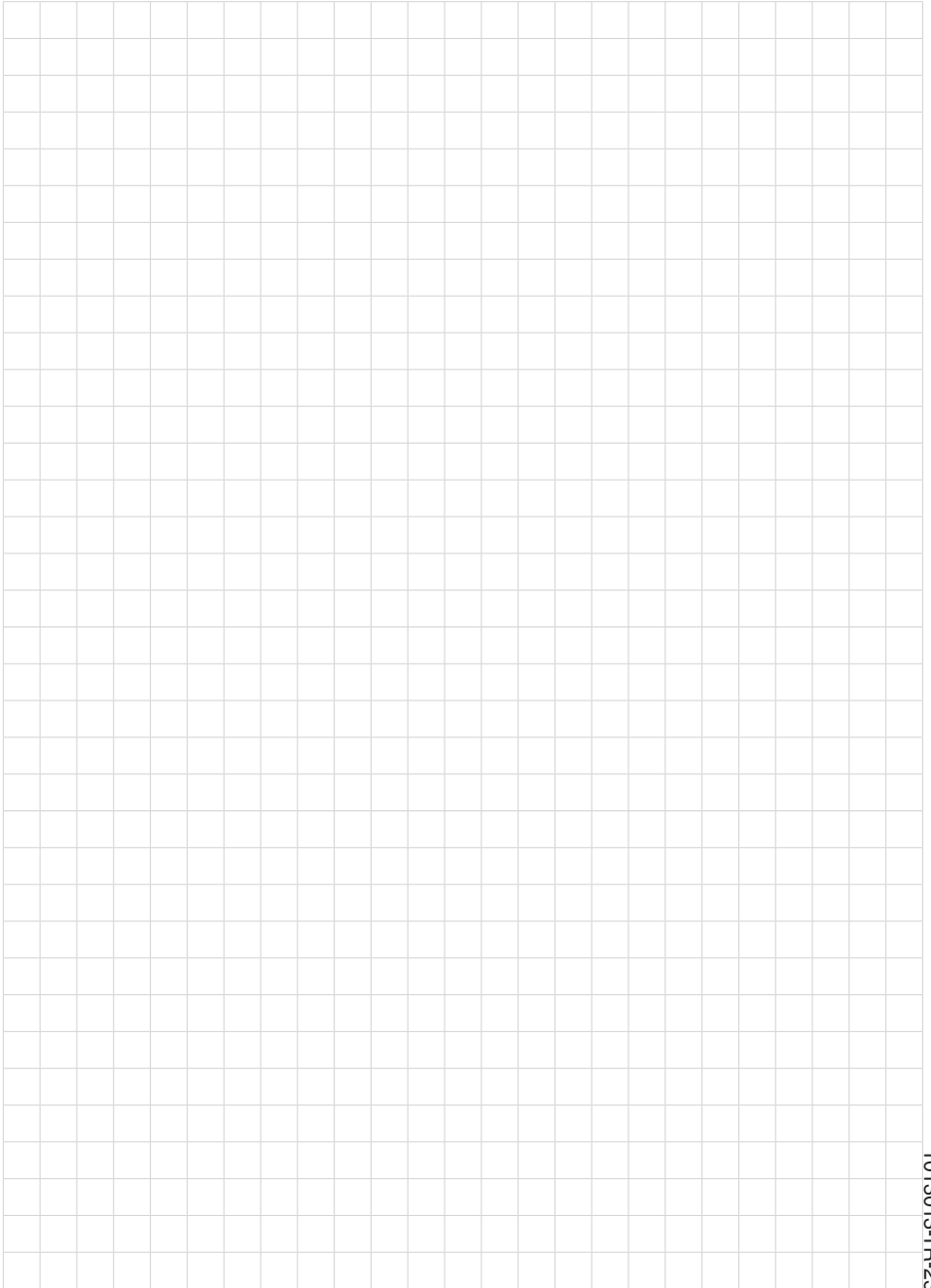
Üniversal flanş \varnothing 230 mm şuna / şunlara uygundur

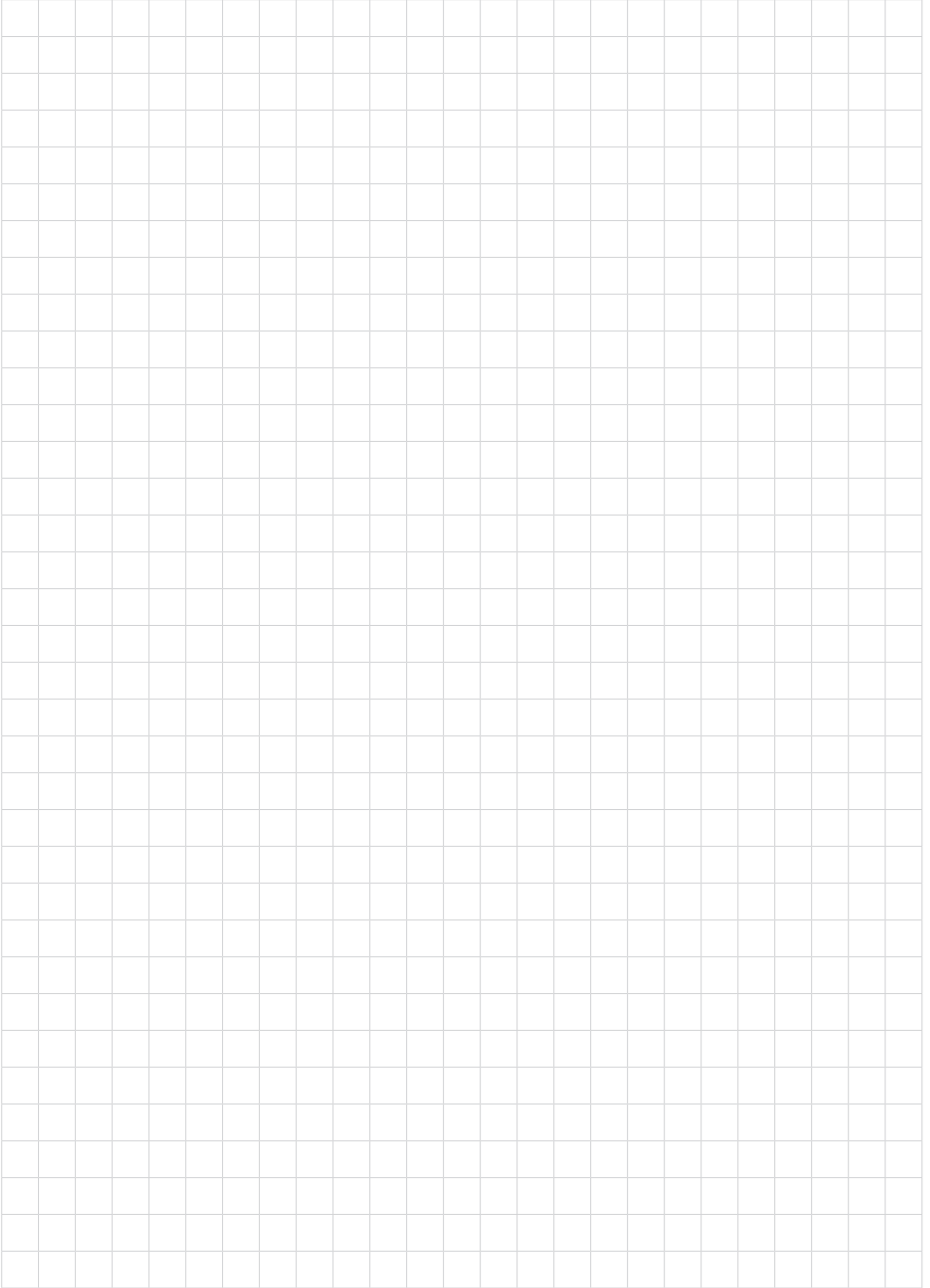
- DN 100 PN 6 - PN 16
- ASME 4" 150lb
- JIS 100 5K - 10K

6.1.2 Hazne duvarı montajı için hizalama aleti



Res. 6: Hazne duvarı montajı için hizalama aleti





VEGA

Baskı tarihi:

Sensörlerin ve değerlendirme sistemlerinin teslimat kapsamı, uygulanması, kullanımı ve işletme talimatları hakkındaki bilgiler basımın yapıldığı zamandaki mevcut bilgilere uygundur.

Teknik değişiklikler yapma hakkı mahfuzdur

© VEGA Grieshaber KG, Schiltach/Germany 2023



1013013-TR-230320

VEGA Grieshaber KG
Am Hohenstein 113
77761 Schiltach
Germany

Phone +49 7836 50-0
E-mail: info.de@vega.com
www.vega.com