

Zusatzanleitung

Ausrichtvorrichtung

Für Radarsensoren

- VEGAPULS Serien 10, 20, 30

- VEGAPULS Air Serie 40

sowie weitere VEGA-Sensoren



Document ID: 1013013



VEGA

Inhaltsverzeichnis

1	Zu diesem Dokument.....	3
1.1	Funktion	3
1.2	Zielgruppe	3
1.3	Verwendete Symbolik.....	3
2	Zu Ihrer Sicherheit	4
2.1	Autorisiertes Personal	4
2.2	Bestimmungsgemäße Verwendung.....	4
2.3	Warnung vor Fehlgebrauch	4
2.4	Allgemeine Sicherheitshinweise.....	4
2.5	Umwelthinweise	4
3	Produktbeschreibung.....	5
3.1	Aufbau.....	5
3.2	Bauformen.....	6
4	Montage	8
4.1	Montagevorbereitungen	8
4.2	Ausrichtvorrichtung mit Universal-Flansch	8
4.3	Ausrichtvorrichtung zur Behälterwandmontage.....	10
5	Technische Daten.....	11
6	Maße.....	12



Sicherheitshinweise für Ex-Bereiche

Beachten Sie bei Ex-Anwendungen die Ex-spezifischen Sicherheitshinweise. Diese sind Bestandteil der Betriebsanleitung und liegen jedem Gerät mit Ex-Zulassung bei.

Redaktionsstand: 2023-03-16

1 Zu diesem Dokument

1.1 Funktion

Die vorliegende Zusatzanleitung gilt in Verbindung mit der Geräte-Betriebsanleitung. Sie liefert Ihnen die erforderlichen Informationen für eine schnelle Inbetriebnahme und einen sicheren Betrieb des Gerätes mit dem Zubehör. Lesen Sie deshalb beide Anleitungen vor der Inbetriebnahme.

1.2 Zielgruppe

Diese Anleitung richtet sich an ausgebildetes Fachpersonal. Der Inhalt dieser Anleitung muss dem Fachpersonal zugänglich gemacht und umgesetzt werden.

1.3 Verwendete Symbolik



Document ID

Dieses Symbol auf der Titelseite dieser Anleitung weist auf die Document ID hin. Durch Eingabe der Document ID auf www.vega.com kommen Sie zum Dokumenten-Download.



Information, Hinweis, Tipp: Dieses Symbol kennzeichnet hilfreiche Zusatzinformationen und Tipps für erfolgreiches Arbeiten.



Hinweis: Dieses Symbol kennzeichnet Hinweise zur Vermeidung von Störungen, Fehlfunktionen, Geräte- oder Anlagenschäden.



Vorsicht: Nichtbeachten der mit diesem Symbol gekennzeichneten Informationen kann einen Personenschaden zur Folge haben.



Warnung: Nichtbeachten der mit diesem Symbol gekennzeichneten Informationen kann einen ernsthaften oder tödlichen Personenschaden zur Folge haben.



Gefahr: Nichtbeachten der mit diesem Symbol gekennzeichneten Informationen wird einen ernsthaften oder tödlichen Personenschaden zur Folge haben.



Ex-Anwendungen

Dieses Symbol kennzeichnet besondere Hinweise für Ex-Anwendungen.



Liste

Der vorangestellte Punkt kennzeichnet eine Liste ohne zwingende Reihenfolge.



Handlungsschritt

Dieser Pfeil kennzeichnet einen einzelnen Handlungsschritt.



Handlungsfolge

Vorangestellte Zahlen kennzeichnen aufeinander folgende Handlungsschritte.



Entsorgung

Dieses Symbol kennzeichnet besondere Hinweise zur Entsorgung.

2 Zu Ihrer Sicherheit

2.1 Autorisiertes Personal

Sämtliche in dieser Anleitung beschriebenen Handhabungen dürfen nur durch ausgebildetes und vom Anlagenbetreiber autorisiertes Fachpersonal durchgeführt werden.

Bei Arbeiten am und mit dem Gerät ist immer die erforderliche persönliche Schutzausrüstung zu tragen.

2.2 Bestimmungsgemäße Verwendung

Die Ausrichtvorrichtung dient zur Montage und Ausrichtung der Radarsensoren VEGAPULS Serie 10, 20, 30, VEGAPULS Air 40 sowie weiterer VEGA-Sensoren an der jeweiligen Messstelle.

2.3 Warnung vor Fehlgebrauch

Bei nicht sachgerechter oder nicht bestimmungsgemäßer Verwendung können von diesem Gerät anwendungsspezifische Gefahren ausgehen, so z. B. ein Überlauf des Behälters oder Schäden an Anlagenteilen durch falsche Montage oder Einstellung.

2.4 Allgemeine Sicherheitshinweise

Es sind die Sicherheitshinweise in der Betriebsanleitung des jeweiligen Gerätes zu beachten.

2.5 Umwelthinweise

Der Schutz der natürlichen Lebensgrundlagen ist eine der vordringlichsten Aufgaben. Deshalb haben wir ein Umweltmanagementsystem eingeführt mit dem Ziel, den betrieblichen Umweltschutz kontinuierlich zu verbessern. Das Umweltmanagementsystem ist nach DIN EN ISO 14001 zertifiziert.

Helfen Sie uns, diesen Anforderungen zu entsprechen und beachten Sie die Umwelthinweise in dieser Anleitung:

- Kapitel "*Lagerung und Transport*"
- Kapitel "*Entsorgen*"

3 Produktbeschreibung

3.1 Aufbau

Lieferumfang

Der Lieferumfang besteht aus:

- Ausrichtvorrichtung
- Informationsblatt "*Dokumente*" mit QR-Code mit Link zur Gerätedokumentation zum direkten Abscannen

Weiterer Lieferumfang bei Ausrichtvorrichtung mit Universal-Flansch

- Sensordichtung (nur bei G-Gewinde)

Weiterer Lieferumfang bei Ausrichtvorrichtung zur Behälterwandmontage

- Schaumstoff-Ring zwischen Ausrichtvorrichtung und Behälterwand zum Abdichten und zum Ausgleich von Unebenheiten

Bauformen

- Ausrichtvorrichtung mit Universal-Flansch mit verschiebbarer Sensoraufnahme. Geeignet für Sensoren mit obenliegendem 1"-Gewinde und Anschlusskabel zentral oben. Der Universal-Flansch ist mit Langlöchern versehen und passt auf Behälterflansche der Standards DN, ASME und JIS.
- Ausrichtvorrichtung zur Behälterwandmontage. Geeignet für Sensoren mit untenliegendem 1½"-Gewinde.

3.2 Bauformen

Mit Universal-Flansch

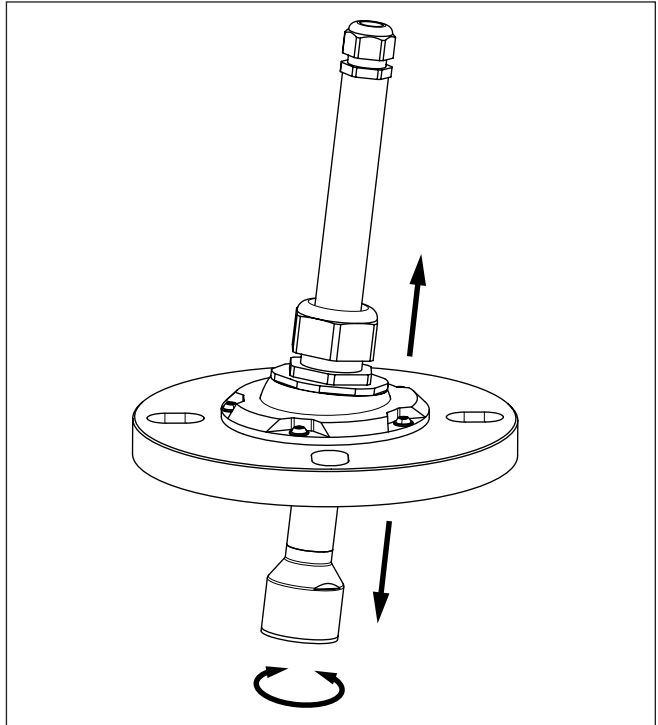


Abb. 1: Ausrichtvorrichtung mit Universal-Flansch

Sensoren	Flanschgröße	Sensoraufnahme	Art.-Nr.
VEGAPULS C 11, C 21, C 23	DN 80	G1, R1	MBH.JE
		1 NPT	MBH.JM
	DN 100	G1, R1	MBH.PE
		1 NPT	MBH.PM

Zur Behälterwandmontage

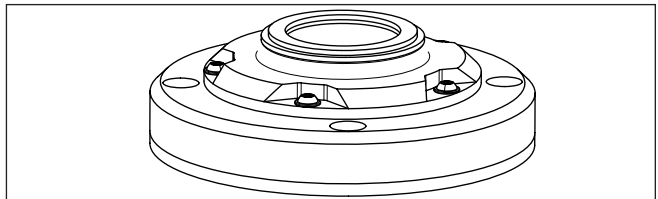


Abb. 2: Ausrichtvorrichtung zur Behälterwandmontage

Sensoren	Sensoraufnahme	Art.-Nr.
VEGAPULS C 11, C 21, C 22	G1½, R1½	MBG.G
VEGAPULS 11, 21, 31 VEGAPULS Air 41	1½ NPT	MBG.N

4 Montage

4.1 Montagevorbereitungen

Zur Montage der Ausrichtvorrichtung mit Universal-Flansch ist folgendes Werkzeug und Material erforderlich:

- Schraubendreher T20 für die Innensechsrundschauben
- Schraubenschlüssel SW 24 für die Kabelverschraubung M20
- Schraubenschlüssel SW 36 für die Kabelverschraubung M32
- Befestigungsmaterial zur Montage der Ausrichtvorrichtung auf dem Behälterflansch

Zur Montage der Ausrichtvorrichtung zur Behälterwandmontage ist folgendes Werkzeug und Material erforderlich:

- Schraubendreher T20 für die Innensechsrundschauben
- Befestigungsmaterial zur Befestigung der Ausrichtvorrichtung auf dem Behälter

4.2 Ausrichtvorrichtung mit Universal-Flansch



Hinweis:

Zur Montage des Sensors muss das Anschlusskabel lose sein, also noch nicht fest verbaut und noch nicht angeschlossen.

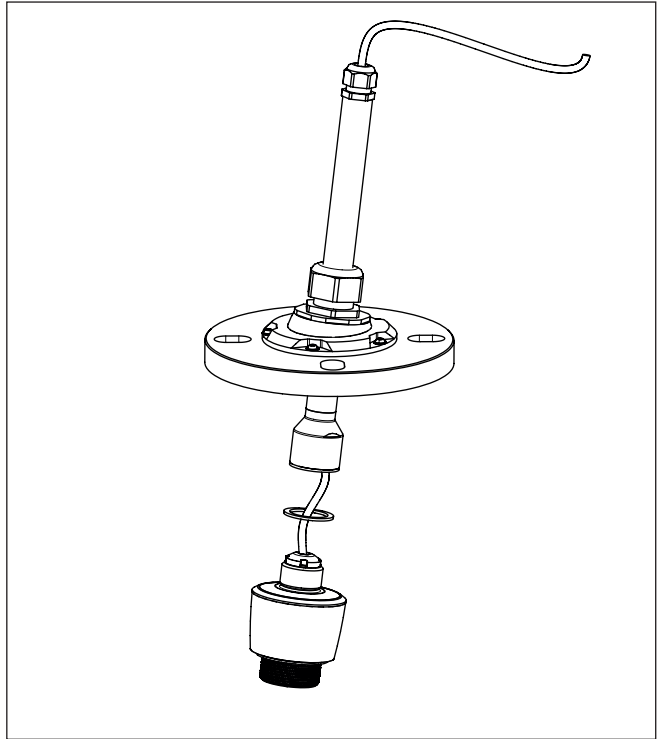


Abb. 3: Montage der Ausrichtvorrichtung mit Universal-Flansch

1. Die mit dem Sensor mitgelieferte Gegenmutter lösen und entfernen. Die Gegenmutter wird nicht mehr benötigt.
2. Mitgelieferte Dichtung (nur bei G-Gewinde) auf Anschlusskabel auffädeln und Dichtung auf Sensor platzieren.
3. Anschlusskabel des Sensors von unten vollständig durch das Rohr der Ausrichtvorrichtung führen.
4. Sensor einschrauben (Drehmoment: maximal 5 Nm).
5. Obere Kabelverschraubung fest anziehen.
6. Ausrichtvorrichtung auf Behälter-Flansch platzieren und befestigen. Dabei auf korrekten Sitz der Dichtung achten.
7. Vertikale Position des Sensors einstellen:
Untere Kabelverschraubung lösen, Rohr verschieben und untere Kabelverschraubung wieder anziehen.
8. Neigung des Sensors einstellen:
Schrauben lösen, Neigung des Sensors einstellen und Schrauben wieder anziehen.
Die Schrauben dabei immer abwechselnd schräg gegenüberliegend anziehen. Dadurch wird eine ungleichmäßige Lastverteilung verhindert.

Die Ausrichtvorrichtung ist fertig montiert und der Sensor ist ausgerichtet.

4.3 Ausrichtvorrichtung zur Behälterwandmontage

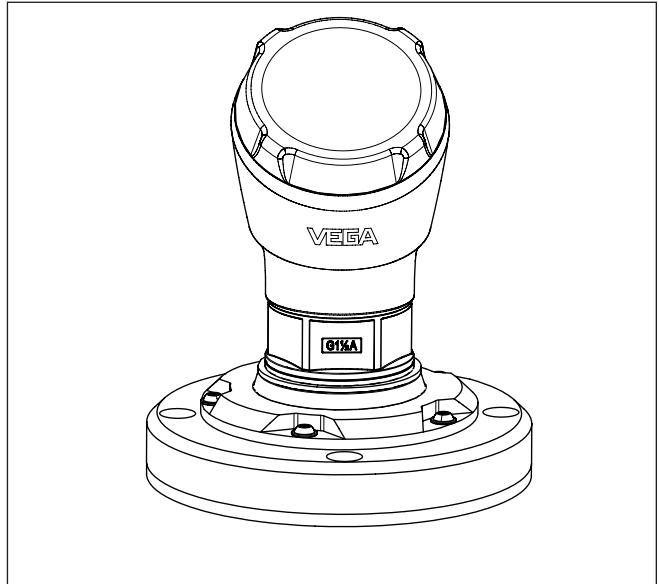


Abb. 4: Montage der Ausrichtvorrichtung zur Behälterwandmontage

1. Ausrichtvorrichtung auf Behälter platzieren und je nach Behältermaterial mit geeigneten Schrauben befestigen. Dabei auf korrekten Sitz des mitgelieferten Schaumstoff-Rings achten.
2. Sensor einschrauben (Drehmoment: maximal 5 Nm).
3. Neigung des Sensors einstellen:
Schrauben lösen, Neigung des Sensors einstellen und Schrauben wieder anziehen.
Die Schrauben dabei immer abwechselnd schräg gegenüberliegend anziehen. Dadurch wird eine ungleichmäßige Lastverteilung verhindert.

Die Ausrichtvorrichtung ist fertig montiert und der Sensor ist ausgerichtet.

5 Technische Daten

Werkstoffe und Gewichte

Werkstoff

- | | |
|--|---|
| - Ausrichtvorrichtung | Polypropylen mit 30 % Glasfaser (PP GF30) |
| - Kabelverschraubungen | PA |
| - Befestigungsschrauben | V2A |
| - Sensordichtung (nur bei G-Gewinde) | FKM |
| - Dichtung zwischen Ausrichtvorrichtung und Behälter (nur bei Ausrichtvorrichtung zur Behälterwandmontage) | EPDM, 5 mm |

Gewicht

- | | |
|--|-------------------|
| - Ausrichtvorrichtung mit Universal-Flansch DN 80 | 1,2 kg (2.65 lbs) |
| - Ausrichtvorrichtung mit Universal-Flansch DN 100 | 1,4 kg (3.1 lbs) |
| - Ausrichtvorrichtung zur Behälterwandmontage | 0,5 kg (1.1 lbs) |

Bewegungsbereiche

Ausrichtvorrichtung mit Universal-Flansch

- | | |
|----------------------------|-----------------|
| - Neigungswinkel | 0° bis 13° |
| - Verstellbereich vertikal | 0 mm bis 177 mm |

Ausrichtvorrichtung zur Behälterwandmontage

- | | |
|------------------|------------|
| - Neigungswinkel | 0° bis 10° |
|------------------|------------|

Anzugsmomente

Max. Anzugsmoment

- | | |
|-------------------------------|-------------------|
| - Innensechsrundschrauben T20 | 3 Nm (2.2 lbf ft) |
| - Kabelverschraubung M20 | 3 Nm (2.2 lbf ft) |
| - Kabelverschraubung M32 | 6 Nm (4.4 lbf ft) |

Mechanische Umweltbedingungen

- | | |
|---------------------------|---|
| Sinusförmige Schwingungen | Klasse 4M5 nach IEC 60271-3-4 |
| Stöße | 50 g, 2,3 ms nach IEC 60271-3-6 (mechanischer Schock) |

6 Maße

6.1.1 Ausrichtvorrichtung mit Universal-Flansch

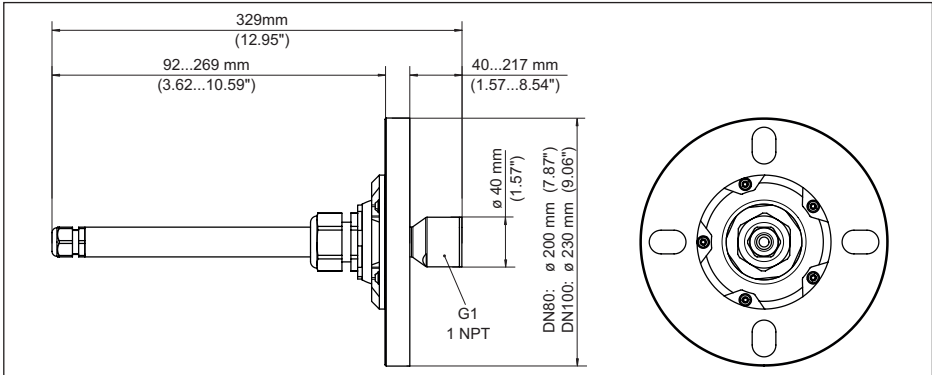


Abb. 5: Ausrichtvorrichtung mit Universal-Flansch

Universal-Flansch ø 200 mm passend für

- DN 80 PN 6 - PN 40
- ASME 3" 150lb
- JIS 80 5K - 10K

Universal-Flansch ø 230 mm passend für

- DN 100 PN 6 - PN 16
- ASME 4" 150lb
- JIS 100 5K - 10K

6.1.2 Ausrichtvorrichtung zur Behälterwandmontage

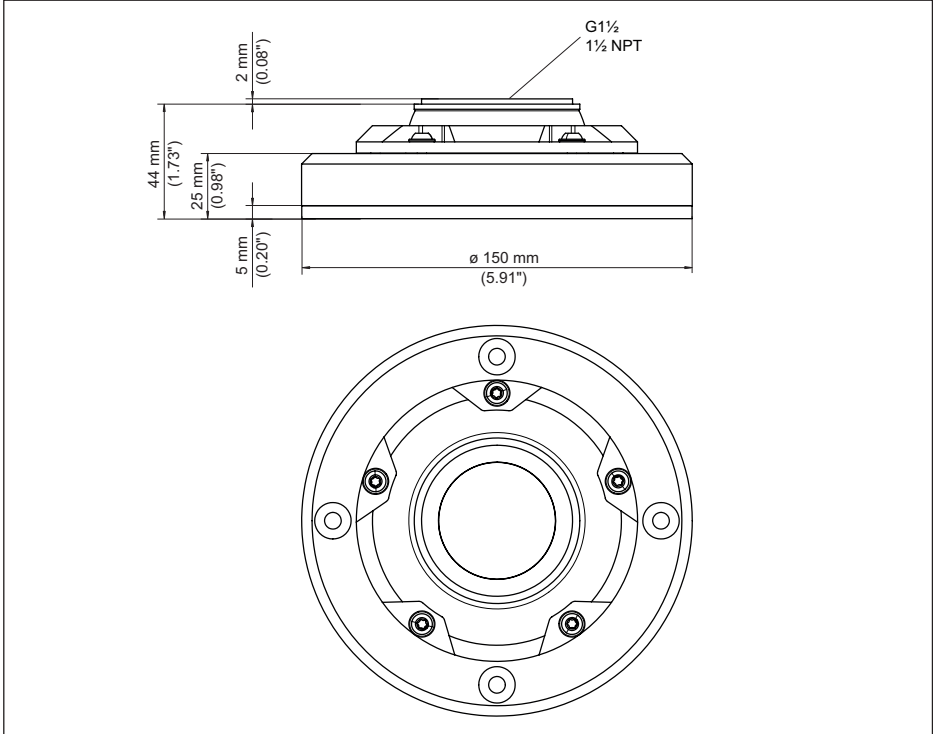
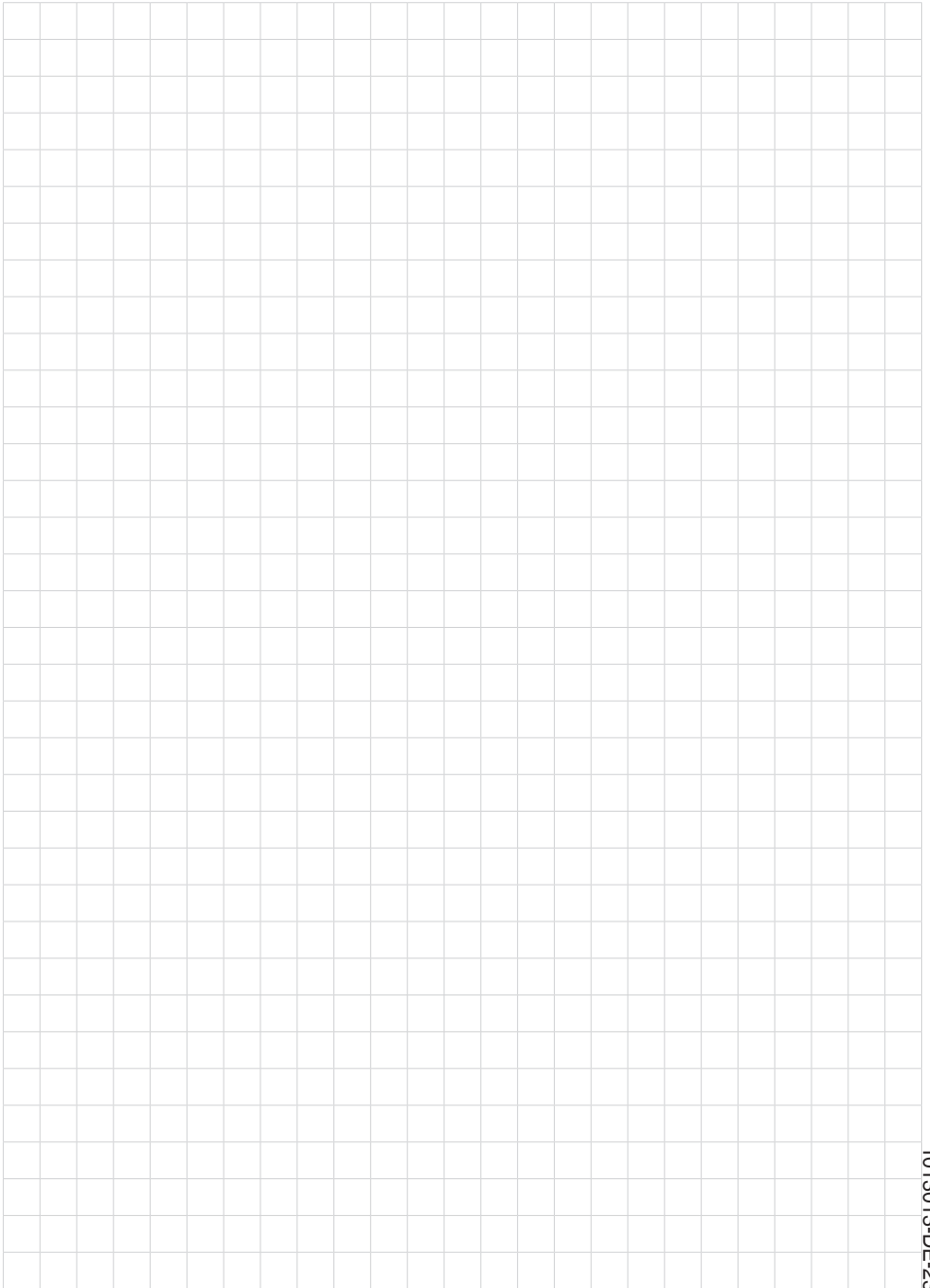


Abb. 6: Ausrichtvorrichtung zur Behälterwandmontage



A large grid of graph paper for taking notes, consisting of 20 columns and 30 rows of small squares.

1013013-DE-230316

Druckdatum:

VEGA

Die Angaben über Lieferumfang, Anwendung, Einsatz und Betriebsbedingungen der Sensoren und Auswertsysteme entsprechen den zum Zeitpunkt der Drucklegung vorhandenen Kenntnissen.
Änderungen vorbehalten

© VEGA Grieshaber KG, Schiltach/Germany 2023



1013013-DE-230316

VEGA Grieshaber KG
Am Hohenstein 113
77761 Schiltach
Deutschland

Telefon +49 7836 50-0
E-Mail: info.de@vega.com
www.vega.com