

## Aanvullende handleiding

### Stralerbelading en -vervanging

VEGASOURCE 81, 82, 83



Document ID: 1010916



**VEGA**

## Inhoudsopgave

<b>1</b>	<b>Veiligheidsinstructies</b> .....	<b>3</b>
<b>2</b>	<b>Laden of vervangen straler</b> .....	<b>6</b>
2.1	Uitvoering X, C .....	6
<b>3</b>	<b>Bijlage</b> .....	<b>11</b>
3.1	Technische gegevens .....	11
3.2	Industrieel octrooirecht .....	12
3.3	Handelsmerken .....	12

# 1 Veiligheidsinstructies

## Stralingsbescherming

Deze aanvullende handleiding beschrijft het laden en het vervangen van de straler voor de bronhouder VEGASOURCE 81, 82 en 83.

Lees deze aanvullende handleiding en de bijbehorende handleiding van de bronhouder aandachtig door en voer de werkzaamheden pas uit, wanneer u alle instructies begrijpt.

Houd altijd de veiligheidsinstructies aan, in het bijzonder de instructies betreffende de stralingsbescherming.

Controleer of de stralingsbronkapseling bij de aanwezige beladingsbuis van de bronhouder past. Vergelijk daarvoor de pakbon van de stralingsbronkapseling met de gegevens van de bronhouder.

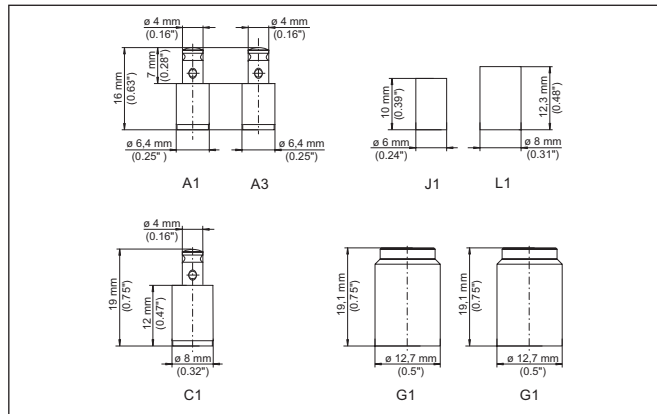


Fig. 1: Verschillende uitvoeringen van stralingsbronkapselingen

- A1 Kapseling VZ-79-001 (Cs-137), nippel d = 6,4 x 16 mm
- A3 Kapseling VZ-79-002 (Cs-137), nippel d = 6,4 x 16 mm/1350 °C
- J1 Kapseling IGI-Z-3, cilinder d = 6 x 10 mm
- L1 Kapseling IGI-Z-4, cilinder d = 8 x 12 mm
- C1 Kapseling VZ-357-001 (Cs-137), nippel d = 8 x 19 mm
- G1 Kapseling X38
- G1 Kapseling 9084

	VEGASOURCE 81	VEGASOURCE 82	VEGASOURCE 83
A1 - VZ-79-001	●	●	●
A3 - VZ-79-002	●	●	●
J1 - IGI-Z-3	●	●	●
L1 - IGI-Z-4	●	●	●
C1 - VZ-357-001	-	-	●
G1 - X38	●	●	-
G1 - 9084	●	●	-

Tab. 1: Toepassingsmogelijkheden stralingsbronkapselingen

### Veiligheidsinstructies

- Alle onderhoudswerkzaamheden, zoals de demontage of het vervangen van het radioactieve preparaat, mogen alleen door erkende en voor wat betreft de stralingsblootstelling bewaakte per-

sonen conform de lokale wetgeving en de gebruikstoestemming worden uitgevoerd. Daarbij moet erop worden gelet of dit conform de inhoud van de aanwezige gebruikstoestemming is toegestaan. Rekening moet worden gehouden met alle plaatselijke omstandigheden.

- Alle werkzaamheden mogen alleen vanuit een beschermde positie worden uitgevoerd (afscherming). Voorkom gevaar voor andere personen met passende maatregelen (bijv. afzetting enz.).
- Neem alle noodzakelijke voorbereidende maatregelen voor het vervangen van de straler, om een zo snel mogelijk verloop van de werkzaamheden te waarborgen. Leg alle benodigde gereedschappen en hulpmiddelen klaar voor aanvang van de werkzaamheden.
- Zet voor aanvang van de werkzaamheden een geschikte, afgeschermd container klaar, om het vervangen preparaatkapsel op te nemen.
- Houd alle instructies van deze aanvullende handleiding aan voor het vervangen van de straler
- Neem de stralerkapseling nooit direct in de hand, maar gebruik daarvoor een geschikt grijpgereedschap. Houd een minimale afstand aan van 10 cm (4 in).
- Controleer bij het vervangen van de straler alle O-ringen en afdichtingen en vervang deze eventueel.
- Controleer na de inbouw of het vervangen van een stralerkapseling de schakelinrichting van de stralingsbronhouder (AAN-UIT-schakeling) op goede werking.
- Plaats de bronhouder tijdens revisiewerkzaamheden in de installatie altijd in de positie UIT en borg deze positie met een slot tegen herinschakelen.
- Oefen de procedure zo mogelijk van tevoren, vooral de omgang met het grijpgereedschap.

### Leveringsomvang

- Onbeschreven typeplaat " *Preparaat*", rvs
- 4 kerfnagel

### Opschrift

Bij het beladen van een stralingsbronhouder of bij het vervangen van een stralingsbron moeten de bijbehorende typeplaten van de stralingsbron permanent worden beschreven, bijvoorbeeld met ingeslagen letters.

Bij stralingsbronnen die een bepaalde activiteit overschrijden, moet de melding "hoogradioactieve stralingsbron" op de typeplaat opgenomen worden.

Dit is het geval bij Cs-137 met een activiteit  $\geq 20$  GBq (540 mCi).

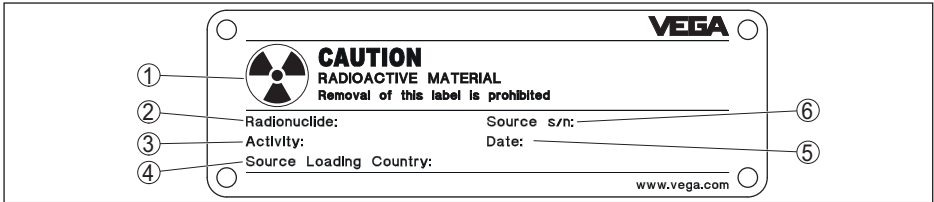


Fig. 2: Typeplaat preparaat - voorbeeld (uitvoering X, C)

- 1 Waarschuwing - radioactiviteit
- 2 Preparaat: Cs-137
- 3 Activiteit van de stralingsbron in MBq of GBq
- 4 Land van herkomst stralingsbron
- 5 Beladingsdatum van de preparaten (MM/JJJJ)
- 6 Serienummer van de stalerkapseling (voor traceren van de straler)

## Vorbereiding

Zorg ervoor, dat alle benodigde hulpmiddelen en gereedschappen klaar staan en technisch in orde zijn.

Houd de stralingsbronskapseling (ter plaatse) goed afgeschermd in de transportverpakking gereed.

Zorg ervoor dat u de cijfercombinatie voor het hangslot op de bronhouder bij de hand hebt.

Ga met grote zorgvuldigheid te werk bij het laden van de stralingsbronskapseling of bij het vervangen van de stralerkapseling.

Gebruik bij het plaatsen of vervangen van de stralingskapseling een geschikt grijpgereedschap, bijv. een lange tang.



### Opmerking:

Bij het vervangen hebt u een geschikte, afgeschermd houder nodig om de oude stralerkapseling in te bewaren.

Bespreek voor het uitvoeren deze werkzaamheden met onze specialisten.

## 2 Laden of vervangen straler

### 2.1 Uitvoering X, C

#### Benodigd gereedschap

U hebt voor het vervangen van de stralingsbronskapseling bij de uitvoering X, C het volgende gereedschap nodig:

- Cijfercombinatie hangslot
- Binnenzeskantsleutel (torx TR30) met boring
- Platte schroevendraaier, grootte 1,5x10
- Grijpgereedschap voor stralingsbronskapseling

#### Beschermkap verwijderen

Beschermkap (optie) verwijderen.

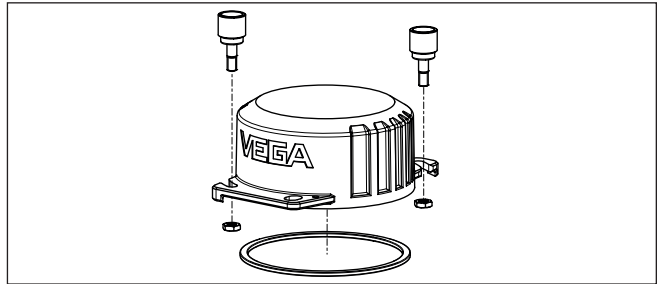


Fig. 3: Beschermkap (optie)

Beladingsbuis uitnemen

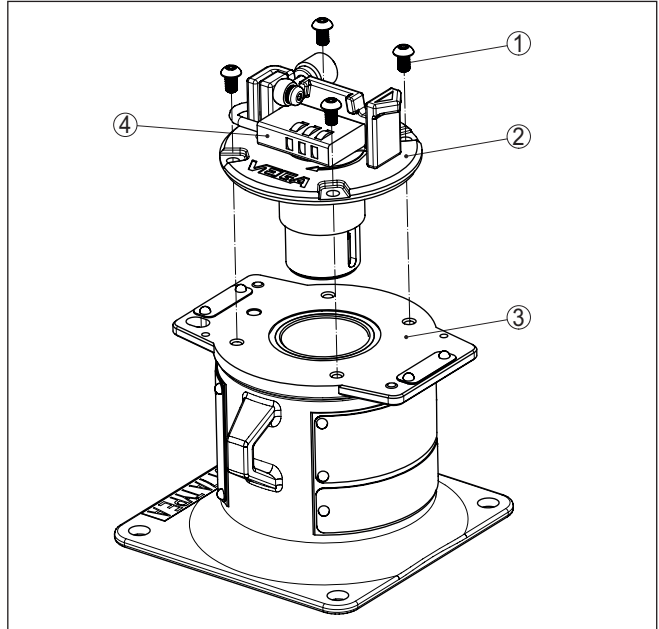


Fig. 4: Beladingsbuis naar boven toe naar buiten trekken - VEGASOURCE uitvoering X, C (handmatige omschakeling)

- 1 Binnenzeskantbout (torx TR30) met stift
- 2 Beladingsbuis
- 3 Stralingsbronhouder
- 4 Hangslot

- Hangslot (4) verwijderen
- Let erop dat de bronhouder in stand " OFF" staat.
- Met een viltstift een markering aanbrengen, om ervoor te zorgen dat de juiste stand van de beladingsbuis bij het terugplaatsen snel en duidelijk te zien is.
- Binnenzeskantbouten (torx TR) met stift (1) met een geschikte schroevendraaier, maat TR30 uitdraaien
- Beladingsbuis (2) naar boven toe naar buiten trekken

## Stralingsbron plaatsen of vervangen

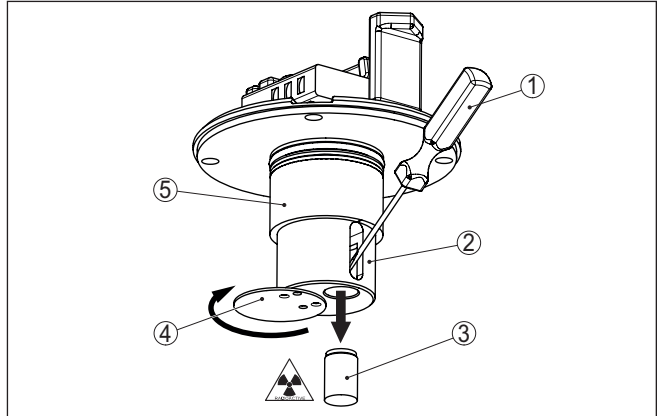


Fig. 5: Vervangen van de stralingsbron - VEGASOURCE uitvoering X, C (handmatige omschakeling)

- 1 Schroevendraaier
- 2 Toegangsgroef
- 3 Preparaatkapseling
- 4 Afdekplaat (zwenkbaar)
- 5 Beladingsbuis

- Afdekplaat (4) voor op de cilinder van de beladingsbuis (5) opzij zwenken. Daarvoor de afdekplaat (8) met een kleine platte schroevendraaier eventueel iets optillen
- Een kleine platte schroevendraaier (1) in de zijkant van de toegangsgroef (2) steken en de stralingsbronskapseling (3) naar voren toe naar buiten schuiven en hem in een afgeschermd bak laten vallen. Zorg er daarbij voor dat de kapseling er niet ongecontroleerd uitvalt.
- De nieuwe stralingsbronskapseling (3) vanaf de voorkant plaatsen en deze volledig naar binnen drukken. Gebruik voor het plaatsen een geschikt grijpgereedschap. Voor het naar binnen drukken van de stralingsbronskapseling in de laadbuis (5) dient een stevige ondergrond te worden gekozen.
- Afdekplaat (4) met een schroevendraaier weer tot voor de beladingsbuis (5) zwenken.

### Beladingsbuis plaatsen

- Beladingsbuis (5) helemaal in de bronhouder schuiven. Daarbij op de juiste positie letten (markering).
- Binnenzeskantbouten (torx TR) met stift (5) met een geschikte schroevendraaier, maat 30 inschroeven en vastdraaien
- Hangslot inhangen en afsluiten
- Bronhouder met nieuw zegel borgen

### Typeplaten aanbrengen of vervangen

- Aanwezige typeplaten verwijderen (bij vervangen van de stralingsbron)
- Typeplaat (55 x 45 mm) uitpakken en in overeenstemming met uw stralingsbronskapseling van tekst voorzien. Meer informatie vindt u in hoofdstuk " Veiligheidsinstructies - tekst"



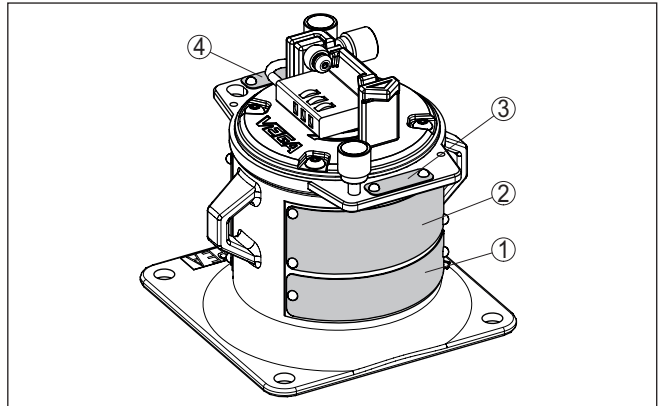


Fig. 6: Positie van de typeplaten, bijv. uitvoering X, C (handmatige omschakeling)

- 1 Typeplaat - bronhouder
- 2 Typeplaat - preparaat (vervangen)
- 3 Standindicatie OFF
- 4 Standindicatie ON

- Typeplaat op het daarvoor bedoelde oppervlak van de bronhouder drukken en licht in vorm buigen
- Typeplaat met vier nagels aan de bronhouder bevestigen
- Sticker "Radioactief" op de bronhouder plakken (indien nog niet aanwezig)
- Het plaatsen of het vervangen van de stralingsbron is daarmee afgesloten

**Beschermkap plaatsen**

1. Beschermkap (optie) plaatsen.  
De beschermkap met 180° draaien, indien deze niet correct kan worden geplaatst.
2. Beschermkap rechtsom draaien, tot de lippen zich onder de bevestigingsschroeven bevinden.
3. Bevestigingsschroeven met de hand vastdraaien

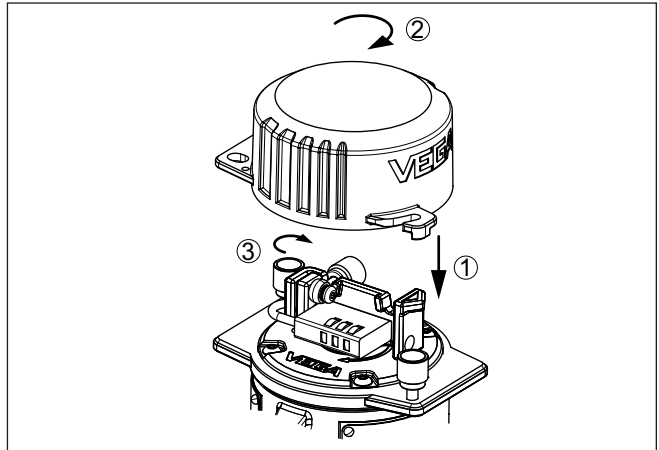


Fig. 7: Plaatsen van de beschermkap

- 1 Beschermkap plaatsen
- 2 Lippen van de beschermkap onder de bevestigingsschroeven draaien
- 2 Bevestigingsschroeven vastdraaien

### 3 Bijlage

#### 3.1 Technische gegevens

##### Preparaat

Houd de instructies aan in de handleiding van de bronhouder VEGASOURCE.

##### Halfwaardelagen

	VEGASOURCE 81	VEGASOURCE 82	VEGASOURCE 83
Stralingsbron	Cs-137	Cs-137	Cs-137
Aantal halfwaardelagen	4,9	8,6	11,5

Tab. 2: Halfwaardelagen van de stralingsbron

##### Activiteit van de stralingsbron

	VEGASOURCE 81	VEGASOURCE 82	VEGASOURCE 83
Cs-137	max. 0,74 GBq (20 mCi)	max. 7,4 GBq (300 mCi)	max. 185 GBq (5000 mCi)

Tab. 3: Max. activiteit van de stralingsbron

Met productie-afhankelijke variaties van de straleractiviteit en toleranties van de meetinstrumenten is in de voorgaande gegevens geen rekening gehouden.

### 3.2 Industrieel octrooirecht

VEGA product lines are global protected by industrial property rights. Further information see [www.vega.com](http://www.vega.com).

VEGA Produktfamilien sind weltweit geschützt durch gewerbliche Schutzrechte.

Nähere Informationen unter [www.vega.com](http://www.vega.com).

Les lignes de produits VEGA sont globalement protégées par des droits de propriété intellectuelle. Pour plus d'informations, on pourra se référer au site [www.vega.com](http://www.vega.com).

VEGA lineas de productos están protegidas por los derechos en el campo de la propiedad industrial. Para mayor información revise la pagina web [www.vega.com](http://www.vega.com).

Линии продукции фирмы ВЕГА защищаются по всему миру правами на интеллектуальную собственность. Дальнейшую информацию смотрите на сайте [www.vega.com](http://www.vega.com).

VEGA系列产品在全球享有知识产权保护。

进一步信息请参见网站 < [www.vega.com](http://www.vega.com)。

### 3.3 Handelsmerken

Alle gebruikte merken en handels- en bedrijfsnamen zijn eigendom van hun rechtmatige eigenaar/ auteur.







Printing date:

# VEGA

De gegevens omtrent leveromvang, toepassing, gebruik en bedrijfsomstandigheden van de sensoren en weergavesystemen geeft de stand van zaken weer op het moment van drukken.

Wijzigingen voorbehouden

© VEGA Grieshaber KG, Schiltach/Germany 2022



1010916-NL-220714

VEGA Grieshaber KG  
Am Hohenstein 113  
77761 Schiltach  
Germany

Phone +49 7836 50-0  
E-mail: [info.de@vega.com](mailto:info.de@vega.com)  
[www.vega.com](http://www.vega.com)