

## Ek kılavuz

# İşınlayıcının yüklenmesi ve değiştirilmesi

VEGASOURCE 81, 82, 83



Document ID: 1010916



# VEGA

## İçindekiler

<b>1</b>	<b>Güvenlik uyarıları.....</b>	<b>3</b>
<b>2</b>	<b>Yükleme ve/veya ışınlayıcının değiştirilmesi.....</b>	<b>6</b>
2.1	X, C modeli.....	6
<b>3</b>	<b>Ek.....</b>	<b>11</b>
3.1	Teknik özellikler.....	11
3.2	Sınai mülkiyet hakları.....	12
3.3	Marka.....	12

## 1 Güvenlik uyarıları

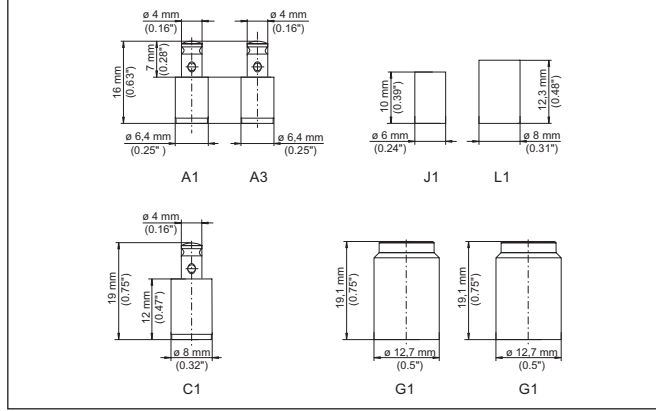
### İşıندان korunma

Bu ek kılavuz VEGASOURCE 81, 82 ve 83 ışıندان koruyucu hazneleri için yükleme ve preparat değışimini hakkında bilgiler içermektedir.

Bu ek kılavuzu ve bununla ilgili ışıندان koruyucu haznenin kullanım kılavuzunu dikkatle okuyun ve yapacağınız işlemleri tüm bu kılavuzları anladığınızna emin olduktan sonra yerine getirin.

Mutlak suretle güvenlik uyarılarını (özellikle ışıندان koruyucu ile ilgili uyarıları) dikkate alın.

İşinlayıcı kapsülünün ışıندان koruyucu haznenin mevcut preparat tutacağına uyup uymadığını kontrol edin. Bunun için işinlayıcı kapsülünün gönderme kağıtlarını ve ışıندان koruyucu haznenin verilerini birbirleriyle karşılaştırın.



Res. 1: İşinlayıcı kapsülünün farklı modelleri

A1 Kapsül VZ-79-001 (Cs-137), bağlantı parçası  $d = 6,4 \times 16 \text{ mm}$

A3 Kapsül VZ-79-002 (Cs-137), bağlantı parçası  $d = 6,4 \times 16 \text{ mm}/1350 \text{ }^\circ\text{C}$

J1 Kapsül IGI-Z-3, silindir  $d = 6 \times 10 \text{ mm}$

L1 Kapsül IGI-Z-4, silindir  $d = 8 \times 12 \text{ mm}$

C1 Kapsül VZ-357 (Cs-137), bağlantı parçası  $d = 8 \times 19 \text{ mm}$

G1 Kapsül X38

G1 Kapsül 9084

	VEGASOURCE 81	VEGASOURCE 82	VEGASOURCE 83
A1 - VZ-79-001	●	●	●
A3 - VZ-79-002	●	●	●
J1 - IGI-Z-3	●	●	●
L1 - IGI-Z-4	●	●	●
C1 - VZ-357-001	-	-	●
G1 - X38	●	●	-
G1 - 9084	●	●	-

Tab. 1: Preparat kapsüllerinin uygulamalardaki olanakları

### Güvenlik uyarıları

- Radyoaktif preparatın sökülme veya değıştirilmesi gibi tüm bakım işlemleri sadece yerel yasalara ve radyoaktif maddelerle çalışma

ruhsatına uygun şekilde yetkili olan ve ışınlara maruziyeti gözetim altında bir teknik görevli tarafından yapılmalıdır. Bu durumda, mevcut radyoaktif maddelerle çalışma ruhsatının içeriğine uygun olup olmadığı dikkate alınmalıdır. Bulunulan yerin koşulları dikkate alınmalıdır.

- Tüm çalışmalar sadece korunaklı bir konumdan yerine getirilmelidir (Siper). Gereken önlemleri alarak (Örn. bariyer koyarak) başka kişilerin zarar görmesini engelleyin.
- Çalışmanın olabildiğince hızlı bir şekilde yürütülebilmesinde ışınlayıcıyı değiştirmek için gereken tüm hazırlıkları yerine getirin. Çalışmaya başlamadan önce gereken tüm alet ve araçları hazır tutun.
- Değiştirilen preparat kapsülünün sisteme kabul edilebilmesi için çalışmaya başlamadan önce uygun, siperlenmiş bir hazneyi hazır bulundurun.
- Işınlayıcıyı değiştirmek için bu ek kılavuzun tüm uyarılarını dikkate alın
- Preparat kapsülünü hiçbir zaman doğrudan elinize almayın. Mutlaka bu iş için uygun bir maşa kullanın. Kapsüller aranızda en az 10 cm'lik (4 in) bir mesafe bulunmasına dikkat edin.
- Işınlayıcı değiştirileceğinde tüm O halkalarını ve contaları test edin ve bunları gerektiğinde değiştirin.
- Bir ışınlayıcı kapsülü yerleştirdikten ve değiştirdikten sonra ışından koruyucu haznenin düğmesini doğru konuma getirilip getirilmediğini (AÇMA-KAPAMA düğmesinde gereken konum) kontrol edin.
- Işından koruyucu hazneyi tesiste yapılacak revizyon işlemlerinde her zaman KAPALI konumuna getirin ve bu konumun yanlışlıkla açık konumuna gelmesini engellemek için konumu kilitleyin.
- Olanığınız varsa, yapacağınız bu işlemin, özellikle maşayı nasıl tutacağınızın ve kullanacağınızın provasını önceden yapın.

### Teslimat kapsamı

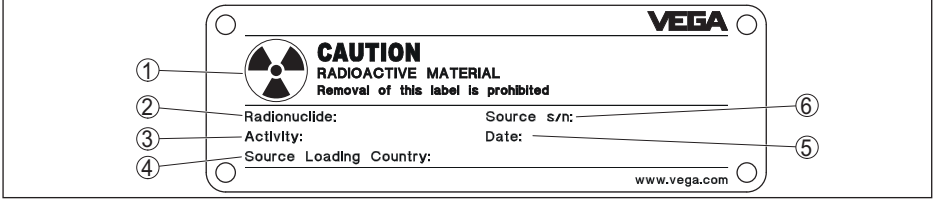
- Üzeri yazılmamış model etiketi " *Preparat*", çelik
- 4 yivli pim

### Yazı

Bir ışından koruyucu hazne yükleneceğinde veya ışın kaynağı değiştirileceğinde ışın kaynağının ilgili model etiketlerindeki yazılar silinmez olmalıdır (Ör. harf damga ile olan yazılar).

Belirli bir aktivitenin üzerine çıkan ışın kaynaklarında "Yüksek radyo-aktifiteli ışın kaynağı" uyarısı model etiketi üzerinde belirtilmelidir.

Bu, aktivitesi  $\geq 20$  GBq (540 mCi) olan Cs-137'de söz konusudur.



Res. 2: Preparat model etiketi - örnek (Model X, C)

- 1 Uyarı - Radyoaktivite
- 2 Preparat: Cs-137
- 3 Işın kaynağının MBq veya GBq cinsinden aktivitesi
- 4 Işın kaynağının geldiğini ülke
- 5 Preparatların yüklenme tarihi (AA/YYYY)
- 6 Işınlayıcı kapsülünün seri numarası (Işın kaynağının takibi için)

## Hazırlık

Tüm gereken araç ve aletlerin hazır olması ve teknik olarak mükemmel konumda olmasına özen gösterin.

(Tesisdeki) preparat kapsülünü, nakliye ambalajında iyi bir şekilde yalıtılmış bir şekilde hazır edin.

Işıktan koruyucu haznenin asma kilidinin şifresinin hazır olduğundan emin olun.

Işıktan koruyucu haznenin yüklenmesi ve/veya ışınlayıcı kapsülün değiştirilmesi işlemlerini büyük bir özenle yerine getirin.

Preparat kapsülünü takmak veya değiştirmek için uygun uzunlukta bir maşa kullanın.



### Uyarı:

Kapsülü değiştirirken yalıtımlı, eski ışınlayıcı kapsülü muhafaza etmek için yalıtımlı, uygun bir hazneye gerek duyacaksınız.

Bu çalışmalara başlamadan önce uzmanlarımızla görüşün.

## 2 Yükleme ve/veya ışınlayıcının değiştirilmesi

### 2.1 X, C modeli

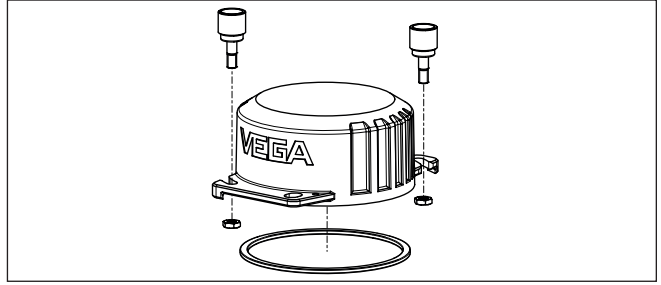
#### Gereken alet

Preparat kapsülünün X, C modelinin değiştirilmesi için şu alete gerek vardır:

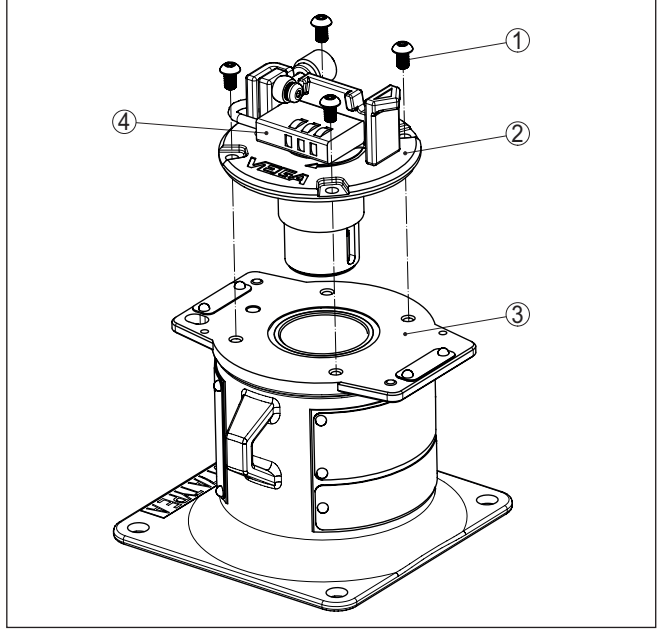
- Asma kilidin şifresi
- İç delikli yuvarlak başlı alyan anahtarı (torx TR30)
- Yarık başlı vida için düz tornavida, 1,5 x 10 ebadında
- Preparat kapsülü için maşa

#### Koruyucu başlığın çıkarılması

Opsiyonel koruyucu başlığı çıkarın.



Res. 3: Koruyucu kapak (opsiyonel)

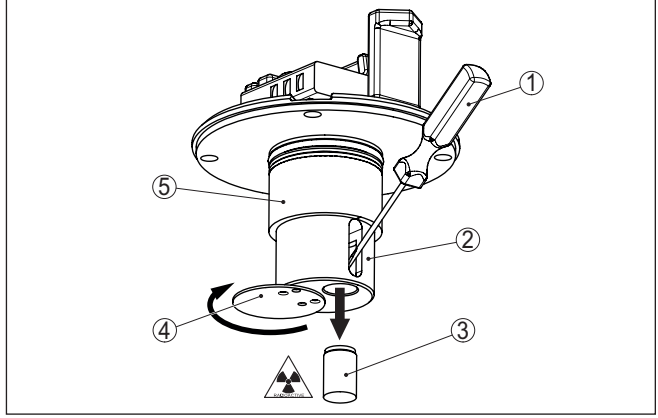
**Yükleme borusunun çıkarılması**

Res. 4: Yükleme borusunu yukarı doğru çekerek çıkarın - VEGASOURCE Model X, C (manüel anahtarlama)

- 1 İçi pimli altıgen başlı yuvarlak vida (torx TR30)
- 2 Yükleme borusu
- 3 Işıktan koruyucu hazne
- 4 Asma kilit

- Asma kilidi (4) çıkarın
- Işıktan koruyucu haznenin " OFF" konumunda bulunmasına dikkat edin.
- Yükleme borusunun doğru konumunun, tekrar takarken hızlı ve net bir şekilde fark edilebilmesi için konumu keçeli bir kalemle işaretleyin.
- İçi pimli altıgen başlı yuvarlak vidaları (torx TR30) (1) TR30 boyunda uygun bir tornavida ile sökün
- Yükleme borusunu (2) yukarı doğru çekerek çıkarın

## Işın kaynağını yerleştirin ve/veya değiştirin



Res. 5: Işın kaynağının değiştirilmesi - VEGASOURCE Model X, C (manüel anahtarlama)

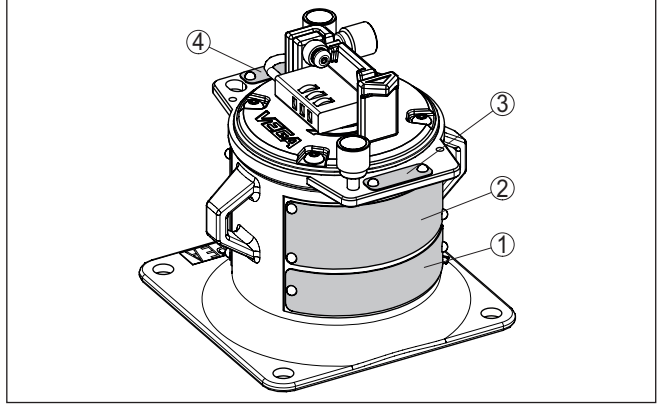
- 1 Yıldız tornavida
- 2 Erişim kanalı
- 3 Preparat kapsülü
- 4 Kapak plakası (yana çevrilebilir)
- 5 Yükleme borusu

- Yükleme borusu silindirin (5) ön tarafındaki kapak plakasını (4) yana doğru döndürün. Bunun için kapak plakasını (8) küçük bir düz tornavida ile hafifçe yukarı doğru kaldırmak gerekebilir.
- Erişim kanalının (2) yan tarafına küçük bir düz tornavida (1) sokun ve preparat kapsülünü (3) öne doğru itin ve yalıtımlı bir haznenin içine bırakın. İşlem sırasında kapsülün kontrolsüz bir şekilde düşmediğinden emin olun.
- Yeni preparat kapsülünü (3) ön taraftan yerleştirin ve tamamen içine girecek şekilde bastırın. Yerine takmak için uygun bir maşa kullanın. Preparat kapsülünü yükleme tüpüne (5) sağlam bir yüzey üzerinde bastırın.
- Kapak plakasını (4) bir tornavida ile tekrar yükleme borusunun (5) önüne doğru döndürün.
- Yükleme borusunu (5) ışıktan koruyucu haznenin içine tamamen itin. Bunu yaparken doğru pozisyonda (işaretlediğiniz yer) olmasına dikkat edin.
- İçi pimli altıgen başlı yuvarlak vidaları (torx TR30) (5) TR30 boyunda uygun bir tornavida ile vidalayın ve sıkın
- Asma kilidi yerine takın ve kilitleyin
- Işıktan koruyucu haznenin yeni bir kurşun mühürle sabitlenmesi
- Üzerlerindeki model etiketlerini çıkarın (ışın kaynağı değiştirileceğinde)
- Model etiketini (55 x 45 mm) açın ve üzerini preparat kapsülü gereğince yazın. Bu konuda daha fazla bilgiyi "Emniyet talimatları - etiketin yazılması" bölümünde bulabilirsiniz.

### Yükleme borusunun takılması

### Model etiketlerini takın veya değiştirin





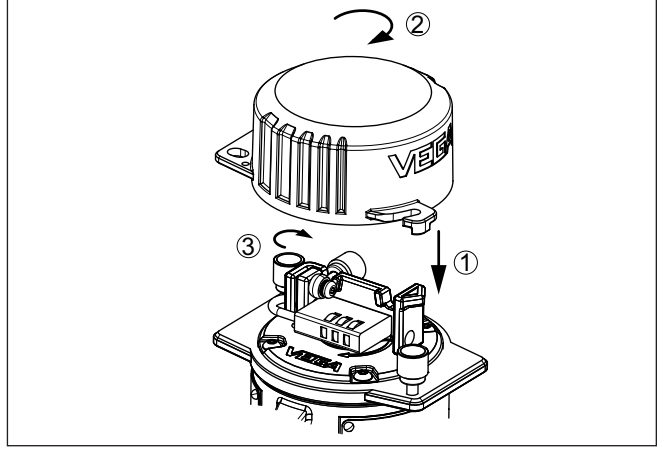
Res. 6: Model etiketlerinin konumu - örneğin X, C modeli - (manüel anahtarlar-  
ma)

- 1 Model etiketi - Işından koruyucu hazne
- 2 Model etiketi - preparat (değiştirme)
- 3 Konum göstergesi KAPALI
- 4 Konum göstergesi AÇIK

- Model etiketini ışından koruyucu haznenin üzerindeki bunun için öngörölmüş yere bastırın ve hafifçe bükerek gerekli şekli verin
- Tip etiketini dört adet çentikli çivi ile ışından koruyucu haznenin üzerine sabitleyin.
- Üzerinde " Radyoaktif" yazılı etiketi ışından koruyucu haznenin üzerine yapıştırın (daha önceden yapıştırılmamışsa)
- Işın kaynağının yerleştirilmesi ve/veya değiştirilmesi işlemi bu şekilde tamamlanmıştır

### Koruyucu kapağı yerine oturt

1. Koruma başlığını (opsiyonel) takın.  
Koruyucu kapağı tam olması şekilde oturtamıyorsanız 180° döndürün.
2. Koruyucu kapağı, kanatlar sabitleme vidalarının altına gelinceye kadar saat yönünde döndürün
3. Sabitleme vidalarını elle döndürerek sıkıştırın



Res. 7: Koruyucu kapağın yerine oturtulması

- 1 Koruyucu kapağı yerine oturt
- 2 Sabitleme vidalarının altında koruyucu kapak kanatlarını döndürün
- 2 Sabitleme vidalarının döndürerek sıkıştırın

### 3 Ek

#### 3.1 Teknik özellikler

##### Preparat

VEGASOURCE ışından koruyucu haznenin kullanım kılavuzundaki verileri dikkate alın

##### Yarı ömür katmanları

	VEGASOURCE 81	VEGASOURCE 82	VEGASOURCE 83
Işın kaynağı	Cs-137	Cs-137	Cs-137
Yarı değer tabakalarının sayısı	4,9	8,6	11,5

Tab. 2: Işın kaynağının yarı ömür katmanları

##### Işın kaynağının aktivitesi

	VEGASOURCE 81	VEGASOURCE 82	VEGASOURCE 83
Cs-137	maks. 0,74 GBq (20 mCi)	maks. 7,4 GBq (300 mCi)	maks. 185 GBq (5000 m-Ci)

Tab. 3: Işın kaynağının maks. aktivitesi

Işınlayıcı aktivitesi ve ölçüm cihazlarının toleranslarında olan üretimle ilgili oynamalar yukarıdaki verilerde göz önüne alınmamıştır.

### 3.2 Sınai mülkiyet hakları

VEGA product lines are global protected by industrial property rights. Further information see [www.vega.com](http://www.vega.com).

VEGA Produktfamilien sind weltweit geschützt durch gewerbliche Schutzrechte.

Nähere Informationen unter [www.vega.com](http://www.vega.com).

Les lignes de produits VEGA sont globalement protégées par des droits de propriété intellectuelle. Pour plus d'informations, on pourra se référer au site [www.vega.com](http://www.vega.com).

VEGA lineas de productos están protegidas por los derechos en el campo de la propiedad industrial. Para mayor información revise la pagina web [www.vega.com](http://www.vega.com).

Линии продукции фирмы ВЕГА защищаются по всему миру правами на интеллектуальную собственность. Дальнейшую информацию смотрите на сайте [www.vega.com](http://www.vega.com).

VEGA系列产品在全球享有知识产权保护。

进一步信息请参见网站 < [www.vega.com](http://www.vega.com)。

### 3.3 Marka

Tüm kullanılan markaların yanı sıra şirket ve firma isimleri de mal sahipleri/eser sahiplerine aittir.







# VEGA

Baskı tarihi:

Sensörlerin ve değerlendirme sistemlerinin teslimat kapsamı, uygulanması, kullanımı ve işletme talimatları hakkındaki bilgiler basımın yapıldığı zamandaki mevcut bilgilere uygundur.

Teknik değişiklikler yapma hakkı mahfuzdur

© VEGA Grieshaber KG, Schiltach/Germany 2022



1010916-TR-220727

VEGA Grieshaber KG  
Am Hohenstein 113  
77761 Schiltach  
Germany

Phone +49 7836 50-0  
E-mail: [info.de@vega.com](mailto:info.de@vega.com)  
[www.vega.com](http://www.vega.com)