



安全说明

VEGAWAVE 61, 62, 63

通过壳体来防止粉尘爆炸

非接触式开关

继电器 (DPDT)

晶体管 (NPN/PNP)

两线制

NAMUR



Document ID: 66257



VEGA

目录

1	适用性	3
2	型号代码中的重要规范	3
3	不同的火源保护方式	4
4	一般性说明	5
5	应用领域	5
6	特殊运行条件 ("X" 标记)	5
7	有关装配和维护的重要说明	7
8	安全运行	9
9	针对 20 区, 20/21 区应用场合的说明	10
10	等电位/接地	10
11	静电电荷 (ESD)	10
12	电气参数	11
13	热参数	12

补充性文献资料:

- VEGAWAVE 61, 62, 63 使用说明书
- NEPSI 符合性证书 GYJ21.3375X (文献标识码: 66258)
- 合格证书 CCC 2021322304004382, 2021322304004383 (Document ID: 1012246)

编辑时间: 2023-01-12

1 适用性

本安全提示适用于以下型号系列的物位传感器 VEGAWAVE 61, 62, 63:

- WE61(*) .G****C/R/T/Z/N***
- WE62(*) .G****C/R/T/Z/N***
- WE63(*) .G****C/R/T/Z/N***

带电子部件的版本

- C - 非接触式开关
- R - 继电器 (DPDT)
- T - 晶体管 (NPN/PNP)
- Z - 两线制
- N - NAMUR

根据符合性证书 NEPSI GYJ21.3375X (铭牌上的证书编号), 用于所有带安全说明 66257 的仪表。

本防爆标志以及所依据的标准请参见符合性证书:

防爆标志:

- Ex ta IIIC T₂₀₀* °C Da
- 或
- Ex ta/tb IIIC T* °C Da/Db
- 或
- Ex tb IIIC T* °C Db

2 型号代码中的重要规范

VEGAWAVE WE61/63(*) .abcdefghij

位置		特征	描述
ab	许可证	G*	Ex ta IIIC T ₂₀₀ * °C Da, Ex ta/tb IIIC T* °C Da/Db, Ex tb IIIC T* °C Db
c	选型 / 过程温度	A	标准 / -40 ... +150 °C
		B	带中间插件 / -40 ... +250 °C
		C	检测水中的固体 / -40 ... +150 °C
		D	检测水中的固体 / -40 ... +250 °C
		E	带 CarboCer (类金刚石)涂层; 减少黏附, 无腐蚀/耐磨蚀 / -40 ... +150 °C
		F	带 CarboCer (类金刚石)涂层; 减少黏附, 无腐蚀/耐磨蚀 / -40 ... +250 °C
de	过程接口 / 材料	**	符合工业标准的过程接口
f	电子部件	C	非接触式开关 20 ... 250 V AC/DC
		R	继电器 (DPDT) 20 ... 72 V DC/20 ... 250 V AC (3A)
		T	晶体管 (NPN/PNP) 10 ... 55 V DC
		Z	两线制 (8/16 mA) 10 ... 36 V DC
		N	NAMUR 信号
g	壳体 / 防护等级	A	铝制单腔 / IP66/IP67
		V	不锈钢制单腔 (精铸) / IP66/IP67
		*	带特种颜色的其他壳体

位置	特征	描述	
i	引入线缆 / 电缆夹套 / 插塞接	M	M20 x 1.5 / 无 / 无
		N	½ NPT / 无 / 无
		*	其他合适的电缆螺纹接头和连接器
j	附加配置	X	

VEGAWAVE WE62(*)abcdefghijkl

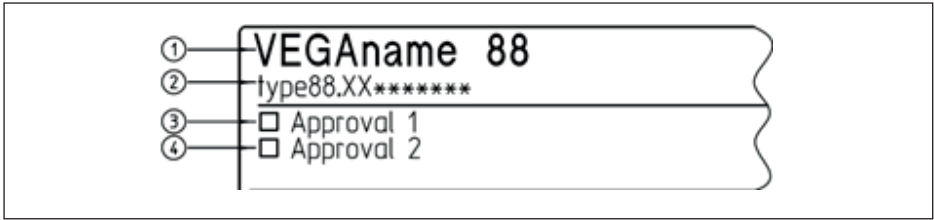
位置	特征	描述	
ab	许可证	G* Ex ta IIIC T ₂₀₀ * °C Da, Ex ta/tb IIIC T* °C Da/Db, Ex tb IIIC T* °C Db	
c	选型 / 过程温度	T	PUR 电缆 / -20 ... +80 °C
		H	FEP 电缆 / -40 ... +150 °C
		C	PUR 电缆 检测水中的固体 / -20 ... +80 °C
		E	FEP 电缆 检测水中的固体 / -40 ... +100 °C
		K	PUR 电缆 Carbocer (类金刚石)涂层; 减少黏附, 无腐蚀/耐磨蚀 / -20 ... +80 °C
		L	FEP 电缆 带 Carbocer (类金刚石)涂层; 减少黏附, 无腐蚀/耐磨蚀 / -50 ... +150 °C
		M	PUR 电缆 检测水中的带 Carbocer (类金刚石) 涂层的固体; 减少黏附, 无腐蚀/耐磨蚀 / -20 ... +80 °C
de	过程接口 / 材料	N	FEP 电缆 检测水中的带 Carbocer (类金刚石) 涂层的固体; 减少黏附, 无腐蚀/耐磨蚀 / -40 ... +100 °C
		**	符合工业标准的过程接口
f	电子部件	C	非接触式开关 20 ... 250 V AC/DC
		R	继电器 (DPDT) 20 ... 72 V DC/20 ... 250 V AC (3A)
		T	晶体管 (NPN/PNP) 10 ... 55 V DC
		Z	两线制 (8/16 mA) 10 ... 36 V DC
		N	NAMUR 信号
g	壳体 / 防护等级	A	铝制单腔 / IP66/IP67
		V	不锈钢制单腔 (精铸) / IP66/IP67
		*	带特种颜色的其他壳体
i	引入线缆 / 电缆夹套 / 插塞接	M	M20 x 1.5 / 无 / 无
		N	½ NPT / 无 / 无
		*	其他合适的电缆螺纹接头和连接器
j	附加配置	X	

以下用 VEGAWAVE 61, 62, 63 来命名所有上述版本。如果这些安全说明中的一部分只针对特定的版本, 会用其型号代码明确说明。

3 不同的火源保护方式

VEGAWAVE 61, 62, 63 可用于潜在的粉尘爆炸环境中或潜在的气体爆炸环境中。

在安装前, 运营商必须确定所选的防护等级, 并须通过在铭牌的标识上作出固定标记来确定所选的防护等级。



- 1 VEGAWAVE 61, 62, 63
- 2 仪表版本
- 3 标识号: 允许采用粉尘火源保护方式如 "Ex t "
- 4 标识号: 允许采用气体火源保护方式如 "Ex i ", "Ex d "

4 一般性说明

VEGAWAVE 61, 62, 63 用于在有爆炸危险的区域测量物位。

VEGAWAVE 61, 62, 63 适用于含有属于爆炸类别 IIIA、IIIB 和 IIIC 的易燃且会起尘的固料的区域

VEGAWAVE 61, 62, 63 适用于需要 EPL Da, EPL Da/Db, EPL Da/Dc 或 EPL Db 型生产设备的应用场合。

5 应用领域

EPL Da 级设备








将带有机械式紧固元件的 VEGAWAVE 61, 62, 63 安装在需要一台 EPL Da 级设备且属于 20 区的潜在爆炸环境中。

EPL Da/Db 生产资料

将带有机械式紧固元件的 VEGAWAVE 61, 62, 63 安装在需要 EPL Db 型生产设备且属于 21 区的潜在爆炸环境中。将机械式紧固元件、过程连接元件安装在将各个需要 EPL Db 或 EPL Da 型生产设备的区域相互分开的隔离墙中。将传感器系统安装在需要 EPL Da 型生产设备且属于 20 区的潜在爆炸环境中。

EPL Db 型生产设备

将带有机械式紧固元件的 VEGAWAVE 61, 62, 63 安装在需要一台 EPL Db 级设备且属于 21 区的潜在爆炸环境中。

VEGA Instrument	EPL Dc	EPL Db	EPL Da/Db	EPL Da
防爆 22 区 				
防爆 21 区 				
防爆 20 区 				

6 特殊运行条件 ("X" 标记)

以下概览列出了 VEGAWAVE 61, 62, 63 的所有特殊性能, 需要在证书编号后添加一个 "X" 符号作为标记。

静电电荷 (ESD)

相关细节参见本安全说明书中的 " 静电电荷 (ESD)" 章节。

环境温度

相关细节参见本安全说明中的 " 热参数" 章节。

撞击和摩擦火花

在使用了轻金属 (如铝、钛、锆) 的仪表版本中, 安装 VEGAWAVE 61, 62, 63 时应注意确保可以完全排除因在轻金属和钢之间发生撞击和摩擦而产生火花的情况发生 (不锈钢除外, 如果能确保不存在生锈的颗粒物质的话)。

未接地的金属件

在铝制壳体 and 金属测量点标牌之间的电阻值 > 10⁹ Ohm。

如下测量金属测量点标牌的电容:

测量点标识牌	容量
45 x 23 mm (标准)	21 pF
100 x 30 mm	52 pF
73 x 47 mm	61 pF

耐介质的腐蚀

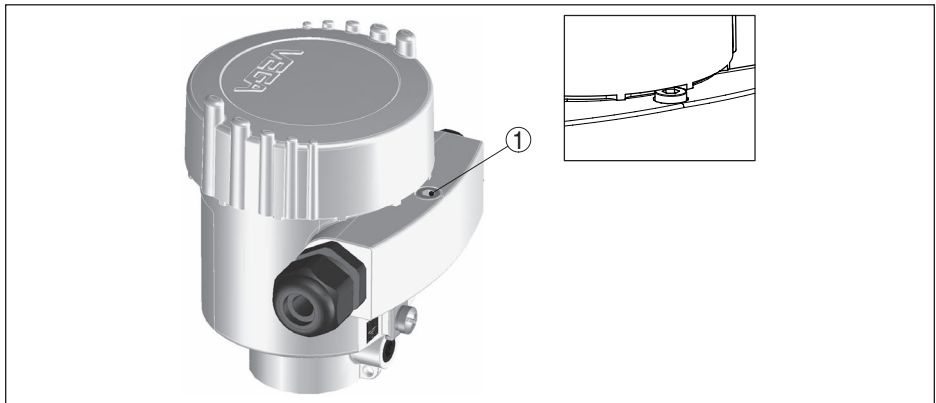
与介质接触的材料必须能经受住介质的腐蚀。

振动元件的最小疲劳强度为 8.8 x 10¹¹ 负载变化, 当最大振幅为 222 μm 时。由此, 寿命至少为20年。

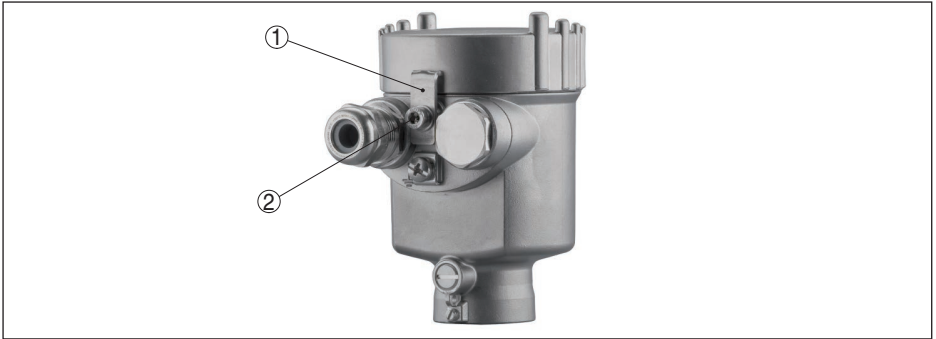
锁定外壳盖

在单腔式外壳型上, 必须在调试和将 VEGAWAVE 61, 62, 63 用于会爆炸的环境气氛中 之前将外壳盖旋入到底。可以通过旋出盖止动螺钉到止挡来固定它。

单腔式外壳



1 盖锁螺钉



- 1 夹子
- 2 盖锁螺钉

7 有关装配和维护的重要说明

一般性说明

进行装配、电气安装、仪表的调试和维护时必须满足以下前提条件：

- 工作人员必须拥有与其职务和工作相符的技能
- 工作人员必须经过防爆培训
- 工作人员必须熟悉相应的现行条例，如根据 IEC 60079-14 标准进行规划和安装
- 在仪表上作业（装配、安装、维护）时，应确保不存在有爆炸危险的环境，可能的话，应切断电源回路的电源
- 应根据制造商规定、符合性证书的要求和相应的现行条例、规则和标准中的规定来安装仪表
- 对该仪表进行改装会损害防爆性能，从而损害安全性，因此不允许最终用户进行维修
- 只允许让获得 VEGA 授权的人员来进行更改
- 只允许使用经过认证的备件
- 安装和加装不包含在许可证资料中的组件时，只允许使用那些符合在封面上指定的标准的技术要求的组件。它们必须适用于应用条件并拥有专门出具的证明。应遵守组件的特殊条件，并应在必要时也将组件纳入型式试验中。这一点也适用于在技术说明中已经提到的组件。
- 应特别注意容器内装件和可能出现的流动情况

电缆和导线插入口

- 要通过合适的电缆和导线插入口或管道系统来连接 VEGAWAVE 61, 62, 63，这些电缆和导线插入口或管道系统应符合对防爆型式和 IP 防护等级的要求，且具有专门出具的试验证明。将 VEGAWAVE 61, 62, 63 与管道系统相连时，必须直接将相应的密封装置安装在壳体上。
- 根据仪表型式，必须在调试前拆下在交付时拧入的红色螺纹保护帽或防尘盖，并用适用于相应防爆型式和 IP 防护等级的合适的电缆和导线插入口和螺塞替代
- 请注意连接螺纹的类型和大小：含有相应螺纹名称的说明标牌位于相应的连接螺纹所在的区域内
- 螺纹上不得出现损坏
- 请按照制造商的安全说明正确安装电缆和导线插入口和螺塞，以确保满足规定的防爆型式和 IP 防护等级。使用经认证或合适的电缆螺纹连接件、螺塞或插接件时，必须遵守相应的认证证书/文献中的规定。随供的电缆和导线插入口或螺塞符合这些要求。
- 不使用的插入口必须用符合防爆型式和 IP 防护等级的螺塞封闭。随供的螺塞符合这些要求。
- 必须将电缆和导线插入口或螺塞拧入壳体中
- 连接导线或管道密封装置必须适用于应用条件（如温度范围）
- 当表面温度 > 70 °C 时，管线必须适用于更高的应用条件
- 应固定铺设 VEGAWAVE 61, 62, 63 的连接电缆并加以保护，以免它受损

单腔式壳体 "Ex t"



- 1 盖, 可以选择带视窗
- 2 防爆 "Ex-t" 型接线腔连同电子插件
- 3 提示牌: 螺纹类型
- 4 螺塞
- 5 外部接地端子
- 6 红色的螺纹或防尘盖
- 7 运输保护, 在安装时替换盖制动螺钉, 用于固定盖

安装

安装仪表时应注意:

- 避免仪表上出现机械性损坏
- 防止机械性摩擦
- 应特别注意容器内装件和可能出现的流动情况
- 根据现行条例、规定和标准, 两个防爆区域之间的过程连接必须符合 IEC/EN 60529 中规定的防护等级
- 使用前必须拧紧壳体盖至止挡, 以确保满足在铭牌上规定的 IP 防护等级
- 通过将止动螺钉拧出至止挡处来防止盖子被擅自打开。在双腔式壳体上应将两个盖子都固定好。

维护

为确保仪表的功能性, 建议定期对以下方面进行目检:

- 安装是否安全
- 是否存在机械损伤或腐蚀
- 是否电缆线已经磨损或以其他方式受损
- 是否电缆连接、等电位导线连接已松动
- 电缆线的连接是否正确、且标记是否明确

定期检查设备的过压时, 也应检查与易燃介质发生操作性接触的 VEGAWAVE 61, 62, 63 的部件。

通过壳体来防止粉尘爆炸 "t"

- 用于与工作电压或信号电路连接的端子被安装在采用通过 "t" 型外壳来防止粉尘爆炸这一防护等级的连接腔内
- 必须按照采用 "t" 型外壳来防止粉尘爆炸这一防护等级的要求对电缆、导线入口和螺塞进行认证
- 不得使用设计结构简单的电缆、导线入口和螺塞
- 经过专门认证的电缆和导线入口可以决定许可的环境温度范围或温度等级

电缆螺纹接头, 螺纹孔

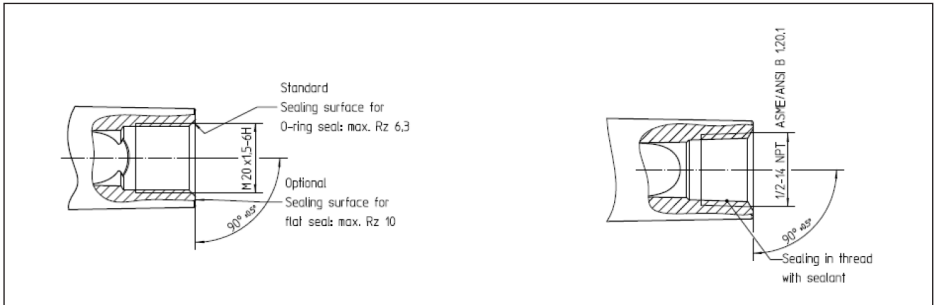
类型	螺纹	电缆直径 [mm]	拧紧扭矩 [Nm]
Hummel EXIOS A2F 1.608.2003.50	M20 x 1.5	6 ... 12 mm	8

类型	螺纹	电缆直径 [mm]	拧紧扭矩 [Nm]
Hummel EXIOS A2F 1.608.1203.70	½ NPT	6 ... 12 mm	8
Hummel EXIOS MZ 1.6Z5.2000.51	M20 x 1.5	9 ... 13 mm	8
Hummel EXIOS MZ 1.6Z5.1200.70	½ NPT	9 ... 13 mm	8
Hummel HSK-M-Ex 1.640.2000.51	M20 x 1.5	5 ... 9 mm	8

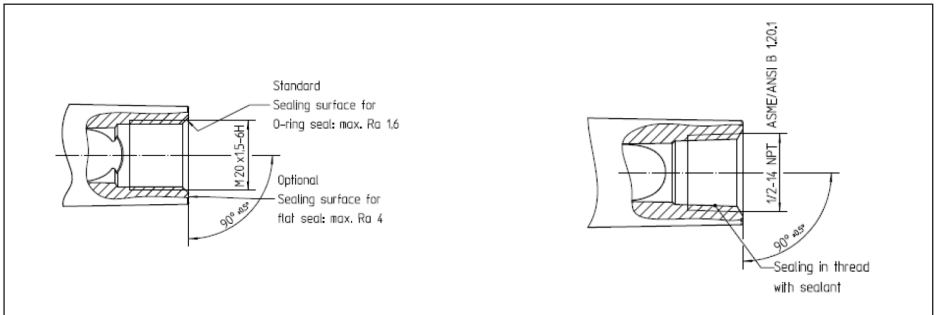
给出的拧紧扭矩为测试扭矩，只能作为参考值。这些是根据列出的适用标准的规范确定的。紧固扭矩会根据电缆/电线的类型和特性而变化。如果提供了制造商的组装说明，则须遵守。

如果使用了交付范围内未包含的合适的电缆螺纹接头或电缆引入口选件，则它们必须与螺纹引入口兼容：

铝制壳体，带有 M20 x 1.5 螺纹，½ NPT 螺纹



不锈钢壳体 (精铸) 带 M20 x 1.5 螺纹, ½ NPT 螺纹



8 安全运行

一般性工作条件

- 不得在制造商做出的电气、热和机械规定之外使用本仪表
- 只允许将本仪表用于那些与过程接触的材料对它们有足够的抗性的测量介质
- 请注意传感器/天线上的过程温度与电子部件壳体上的许可的环境温度之间的关联性。许可的温度请参见相应的温度表。为此请参见“热参数”章节。
- 需要时可以在 VEGAWAVE 61, 62, 63 前串联一台合适的浪涌保护仪
- 需要评估和减少爆炸风险时应遵守现行标准，如 ISO/EN 1127-1
- 在有爆炸危险的大气中不得打开盖子。壳体盖上贴有警告标签：

警告- 严禁在爆炸环境下打开。

9 针对 20 区, 20/21 区应用场合的说明

在潜在爆炸环境中, 仅允许在大气条件下在 20 区内操作设备、传感器测量系统:

- 温度: -20 ... +60 °C
- 压力: 80 ... 110 kPa (0.8 ... 1.1 bar)
- 氧气含量正常的空气, 氧气含量通常为 21 %

20 区内的表面温度不得高于粉尘云的最低点火温度和粉尘层的点火温度的 2/3, 即 75 K 加上根据 IEC/EN 60079-14 标准规定的安全距离。运营商必须确保不超过允许的最高表面温度。应在对系统进行定期超压检测时也检测在运行时与易燃介质发生接触的传感器部件。

如果不存在爆炸性混合物或经过认证的其他应用条件, 或已经采取了比如符合 ISO/EN 1127-1 标准规定的其他措施, 则根据制造商的规范, 也可以将这些仪表用于大气条件之外。

如果 20 区内存在危险的潜在差异风险, 则须对 20 区中的本安电路采取适当的措施, 例如, 根据 IEC/EN 60079-14 的要求。

10 等电位/接地

- 必须将仪表纳入当地等电位范围, 例如通过内部或外部接地端子
- 应固定好等电位导线的连接, 防止它松动和扭转
- 如果需要将电缆屏蔽接地, 则须按照线性标准或规定进行, 例如根据 IEC 60079-14

11 静电电荷 (ESD)

对于带有可充电的塑料部件的仪表版本, 请注意静电充电和放电带来的危险!

以下部件会充电和放电:

- 经过油漆的壳体版本或替代性的特种油漆
- 塑料壳体, 塑料壳体部件
- 带有视窗的金属壳体
- 塑料过程接口
- 塑料涂层的接口和/或塑料涂层的传感器
- 用于独立式版本的连接电缆
- 铭牌
- 绝缘金属标牌 (测量点标志牌)

鉴于存在静电电荷危险, 请注意:

- 防止在表面发生摩擦
- 不得干式清洁表面

如此安置/安装仪表, 使得可以完全避免出现以下情况:

- 在使用、维护和清洁过程中产生静电荷
- 因过程, 如因流经的测量介质导致产生静电荷

警告标牌提示注意危险:

**警告 - 当心潜在的静电 -
当心充电危险 - 参见说明书**

12 电气参数

VEGAWAVE WE6*(*)..GI*** C***	
供电: 端子 1, 2	U = 20 ... 253 V AC, 50/60 Hz U = 20 ... 253 V DC, 最大 1 W U _m = 253 V AC
输出口:	非接触式开关
自用电流需求量:	< 3 mA (通过负载回路)
负载电流:	最小 10 mA 最大 400 mA
短路电流 I _{cn}	100 A

VEGAWAVE WE6*(*)..GI*** R***		
供电: 端子 1, 2	20 ... 253 V AC, 50/60 Hz U = 20 ... 72 V DC U _m = 253 V AC	
最大耗用功率:	1 ... 8 VA, 1.6 W	
继电器回路:	最高值	
	触点组 1: 端子 3, 4, 5	253 V AC, 3 A, 500 VA
	触点组 2: 端子 6, 7, 8	253 V DC, 1 A, 41 W
短路电流 I _{cn}	35 A	

VEGAWAVE WE6*(*)..GI*** T***	
供电: 端子 1, 4	10 ... 55 V DC U _m = 253 V AC
最大耗用功率:	0.5 W
最大负载电流: 无电位晶体管输出 端子 2, 3	400 mA, 55 V DC
短路电流 I _{cn}	100 A

VEGAWAVE WE6*(*)..GI*** Z***	
电源和信号回路: 端子 1[+], 2[-], 在电子部件腔中, 在双腔式壳体选型中在接线腔中	采用本安型 Ex ia IIC 这一火源保护方式 用于与一个已经证明的本安型电路相连接。 最高值: ● U _i = 30 V ● I _i = 131 mA ● P _i = 983 mW 有效的内部电容 C _i 小到可以忽略不计。 有效的内部电感 L _i 小到可以忽略不计。
本安型电路可以与接地部件实现可靠的电隔离。 VEGAWAVE WE6*(*)..GI***Z*** 的金属部件与接地端子是电气连接的。	

VEGAWAVE WE6*(*)..GI*** N***	
电源和信号回路： 端子 1[+], 2[-], 在电子部件腔中，在双腔式壳体选型中在接线腔中	采用本安型 Ex ia IIC 这一火源保护方式 用于与一个已经证明的本安型电路相连接。 最高值： ● $U_i = 20 \text{ V}$ ● $I_i = 103 \text{ mA}$ ● $P_i = 516 \text{ mW}$ 有效的内部电容 C_i 小到可以忽略不计。 有效的内部电感 $L_i < 5 \mu\text{H}$ 。
本安型电路可以与接地部件实现可靠的电隔离。 VEGAWAVE WE6*(*)..GI***N*** 的金属部件与接地端子是电气连接的。	

13 热参数

额外的环境温度

1D 或 2D 类 (EPL Da 或 EPL Db 型生产设备)

	测量探头上的环境温度
VEGAWAVE WE61/63(*)..GIA/C/E*****	-40 ... +150 °C
VEGAWAVE WE62(*)..GIB/D/F*****	-40 ... +80 °C
VEGAWAVE WE61/63(*)..GIC/K/M/T*****: 采用高温型	-40 ... +250 °C

	电子部件壳体上的环境温度
VEGAWAVE WE61/62/63(*)..***	-40 ... +60 °C

表面温升

2D 类 (EPL Db 型生产设备)

	测量传感器上的表面温升
VEGAWAVE WE61/62/63(*)..**	过程温度 +6 K

	电子部件壳体上的表面温升
VEGAWAVE WE61/62/63(*)..***Z***	环境温度 +36 K
VEGAWAVE WE61/62/63(*)..***N***	环境温度 +23 K
VEGAWAVE WE61/62/63(*)..***C/R/T***	通过温控限制在 +98 °C

1D 类 (EPL Da 型生产设备)

	电子部件壳体上的表面温升
VEGAWAVE WE61/62/63(*)..***Z***	环境温度 +43 K
VEGAWAVE WE61/62/63(*)..***N***	环境温度 +23 K
VEGAWAVE WE61/62/63(*)..***C/R/T***	通过温控限制在 +98 °C

爆炸性粉尘气氛可能与之接触的仪表的最高表面温度是电子部件壳体和测量传感器/天线上的两个指定的表面温度中较大的那个。

探测器上许可的工作压力

在易爆环境中使用时的过程压力必须介于 0.8 ... 1.1 bar 之间。非易爆环境下的压力和温度的许可组合请参见制造商说明 (使用说明书)。

防护等级

防护等级符合 EN 60529

1D 或 2D 类 (EPL Da 或 EPL Db 型生产设备)	
传感器	IP68
电子部件壳体	IP66

国家级仪器仪表防爆安全监督检验站

National Supervision and Inspection Centre for
Explosion Protection and Safety of Instrumentation

(GYJ21.3375X)

(Attachment I)

GYJ21.3375X防爆合格证附件 I

由 VEGA Grieshaber KG 和 VEGA Americas Inc.生产的 VEGAWAVE WE60 系列振
动式限位开关, 经国家级仪器仪表防爆安全监督检验站(NEPSI)检验, 符合下列标准:

GB 12476.1-2013 可燃性粉尘环境用电气设备 第1部分: 通用要求

GB 12476.5-2013 可燃性粉尘环境用电气设备 第5部分: 外壳保护型“tD”

产品防爆标志: Ex tD A20 IP66 T*, Ex tD A20/A21 IP66 T*, Ex tD A21 IP66 T*

防爆合格证号GYJ21.3375X。

产品具体认可型号为:

VEGAWAVE WE60 (D). Gc [a] [b] [c] [d] [e] [f] [g] [h] [i]

a代表产品类型, 可为1或3;

b代表可选版本区别, 与防爆无关项;

c代表应用或组合应用的区域, 与防爆无关项;

d代表型号/过程温度/材质, 可为A、B、C、D、E或F;

e代表过程接口, 与防爆无关项;

f代表电子部件, 可为C、R、T、Z或N;

g代表壳体/防护等级, 可为A、V或*;

h代表电气接口, 可为M或N;

i代表附加配置, 与防爆无关项。

VEGAWAVE WE60 (D). Gc [a] [b] [c] [d] [e] [f] [g] [h] [i]

a代表产品类型, 可为2;

b代表可选版本区别, 与防爆无关项;

c代表应用或组合应用的区域, 与防爆无关项;

d代表型号/过程温度/材质, 可为T、C、K或M;

e代表过程接口, 与防爆无关项;

f代表电子部件, 可为C、R、T、Z或N;

g代表壳体/防护等级, 可为A、V或*;

h代表电气接口, 可为M或N;

一、产品安全使用特殊条件

产品防爆合格证号后缀“X”代表产品安全使用有特定条件:

- 1、 预期短路电流Icn不得超过规定的值。.

(GYJ21.3375X)

(Attachment I)

- 2、 在可燃性粉尘大量覆盖的情况下（最小点火能量<3mJ），设备不能用于预期密集充电的区域。

二、 产品使用注意事项

1. 使用环境温度：-40℃~+60℃
2. 用户不得自行更换该产品的零部件，应会同产品制造商共同解决运行中出现的故障，以杜绝损坏现象的发生。

3. 产品不同型号时，电气参数不同，如下：

VEGAWAVE WE61(3).Gc Z C g h i:

供电电压：20~253VDC/AC；输出：非接触开关；自用电流：小于5mA；负载电流：10~400mA；最大短路电流：100A。

VEGAWAVE WE61(3).Gc Z R g h i:

供电电压：20~253VAC or 20~72VDC；最大功耗：1~8VA， 1.6W；继电器回路最大值：253VAC， 3A， 500VA（触电阻1）、253VAC， 1A， 41W（触电阻2）；最大短路电流：35A。

VEGAWAVE WE61(3).Gc Z T g h i:

供电电压：10~55VDC；最大功耗：0.5W；最大负载电流：400mA；最大短路电流：100A。

VEGAWAVE WE61(3).Gc Z Z g h i:

电源和信号回路与本安设备相连，本安参数：Ui=30V，Ii=131mA，Pi=983mW，Ci≈0，Li≈0。

VEGAWAVE WE61(3).Gc Z N g h i:

电源和信号回路与本安设备相连，本安参数：Ui=20V，Ii=103mA，Pi=516mW，Ci≈0，Li=5uH。

4. 产品型号不同对应不同过程介质温度：

VEGAWAVE WE61/3(3).Gc A/C/E g h i: -40℃~+150℃

VEGAWAVE WE61/3(3).Gc B/D/F g h i: -40℃~+250℃

VEGAWAVE WE62(3).Gc C/K/M/T g h i: -20℃~+80℃

5. 产品应当保持产品外壳表面清洁，以防粉尘堆积，但严禁用压缩空气清扫。

(GYJ21.3375X)

(Attachment I)

6. 产品不同型号下套管和外壳处的最高表面温度：

套管处：过程温度+6K。

外壳处：VEGAWAVE WE62(B).Gc 7 c C/R/T 8 7 8： 98℃

VEGAWAVE WE62(B).Gc 7 c N 8 7 8： 环境温度+23K


VEGAWAVE WE62(B).Gc 7 c Z 8 7 8： 环境温度+36K (21区)

VEGAWAVE WE62(B).Gc 7 c Z 8 7 8： 环境温度+43K (20区)

7. 产品的安装、使用和维护应同时遵守产品使用说明书、GB3836.13-2013“爆炸性环境 第13部分：设备的修理、检修、修复和改造”、GB/T 3836.15-2017“爆炸性环境 第15部分：电气装置的设计、选型和安装”、GB/T 3836.16-2017“爆炸性环境 第16部分：电气装置的检查和维修”、GB50257-2014“电气设备安装工程爆炸和火灾危险环境电气装置施工及验收规范”。
GB15577-2018 粉尘防爆安全规程。

三、 制造厂责任

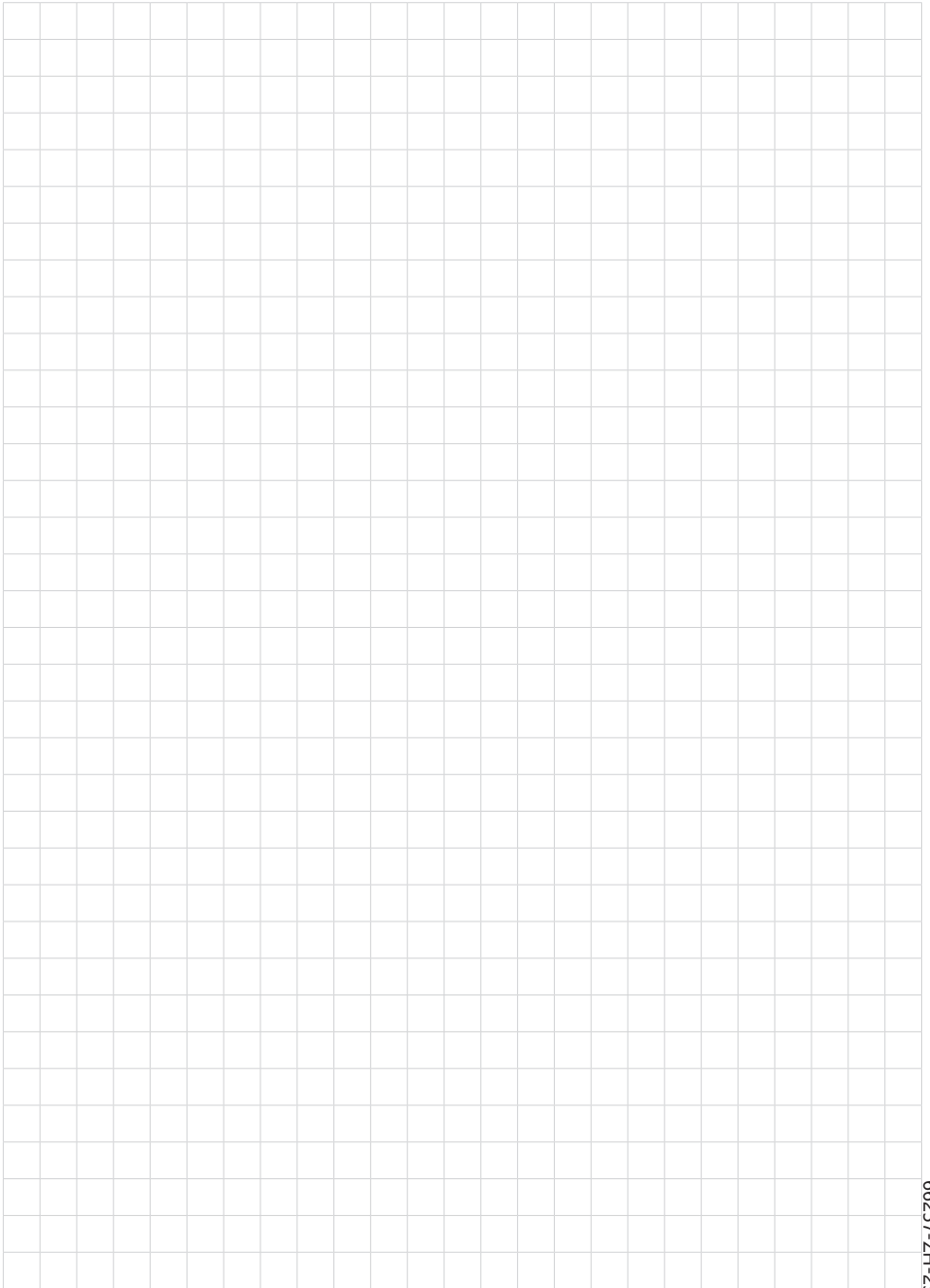
1. 制造厂必须将上述使用注意事项纳入产品的使用说明书中。
2. 制造厂必须严格按照NEPSI认可的文件资料生产。
3. 产品铭牌中应至少包括下列内容：

- a) NEPSI认可标志（见防爆合格证书 ）
- b) 产品防爆标志
- c) 防爆合格证号
- d) 使用环境温度范围等

国家级仪器仪表防爆安全监督检验站

二〇二一年十一月一日







66257-ZH-230810

Printing date:

VEGA

关于传感器和分析处理系统的供货范围，应用和工作条件等说明，请务必关注 本操作说明书的印刷时限。
保留技术数据修改和解释权

© VEGA Grieshaber KG, Schiltach/Germany 2023

66257-ZH-23.0810

VEGA Grieshaber KG
Am Hohenstein 113
77761 Schiltach
Germany 德国
Phone +49 7836 50-0
E-mail: info.de@vega.com

www.vega.com