

## Ek kılavuz

## Yedek parça listeleri

VEGAPULS 6X



Document ID: 1010612



# VEGA

## İçindekiler

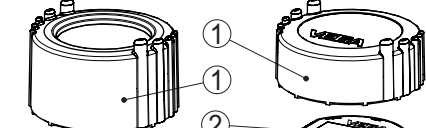

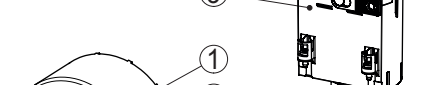
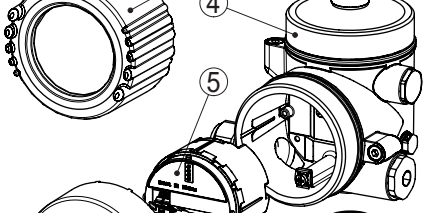

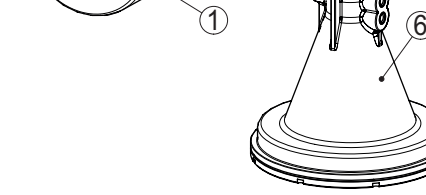
1	Giriş .....	3
2	, plastik horn anten .....	4
3	, Entegre anten sistemli dişli .....	5
4	, plastik kaplamalı flanş .....	6
5	, hijyenik bağlantı .....	7
6	, lens antenli flanş .....	8

## 1 Giriş

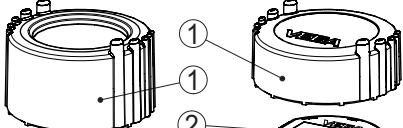
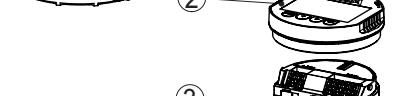
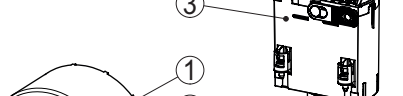
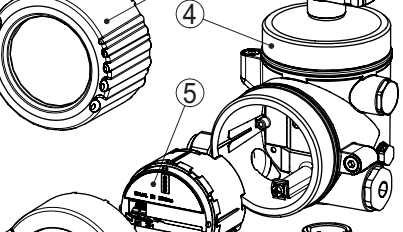

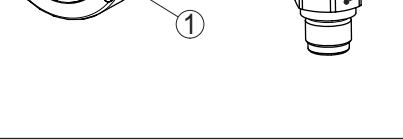
Yedek parça listeleri, VEGAPULS 6Xnin bileşenlerine genel bir bakış sunar.

Ürün numaraları, mümkün olan modellere ilişkin örneklerdir. Web sitemizdeki konfigüratörden daha fazla varyant seçilebilir.

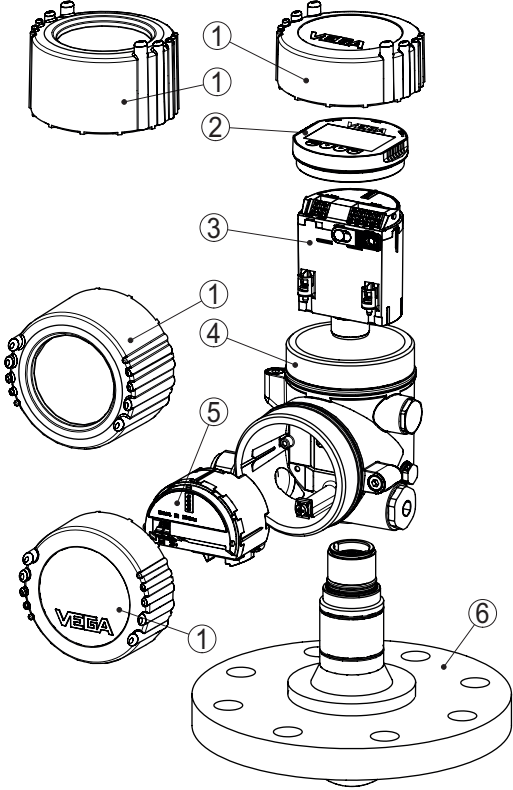
## 2 , plastik horn anten

Yedek parçalara genel bakış	No.	Tanım Ürün numarası
	1	Gövde tavani plics® (gösterge pencereyi/gösterge penceresi olmaksızın) Ürün numarası: PLICSGEHD.KA
	2	Gösterge ve ayar modülü Ürün numarası: PLICSCOM.XB
	3	Ana elektronik Ürün numarası: PS6X-E.2WEH1X
	4	Tek hücreli gövde plics® (gövde kapağı dahil) Ürün numarası: PLICSGEH.KXXXM İki hücreli gövde plics® (gövde kapağı dahil) Ürün numarası: PLICSGEH2K.DHXXM
	5	2. hücrenin elektroniği Ürün numarası: PS6X-E.2WZH2X
	6	Proses elemanları grubu: plastik-horn anten Ürün numarası: PS6X-PA.2WXXBXATXXXX

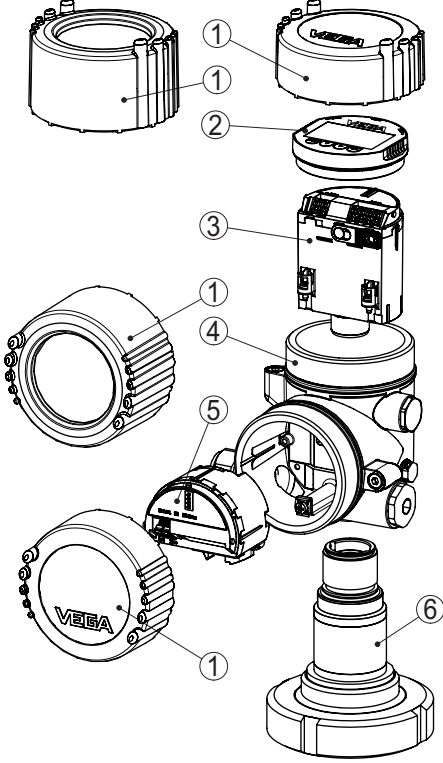
**3 , Entegre anten sistemli diřli**

Yedek parçalara genel bakış	No.	Tanım Ürün numarası
	1	Gövde tavanı plics® (gösterge pencere/gösterge penceresi olmaksızın) Ürün numarası: PLICSGEHD.KA
	2	Gösterge ve ayar modülü Ürün numarası: PLICSCOM.XB
	3	Ana elektronik Ürün numarası: PS6X-E.2WEH1X
	4	Tek hücreli gövde plics® (gövde kapağı dahil) Ürün numarası: PLICSGEH.KXXXM İki hücreli gövde plics® (gövde kapağı dahil) Ürün numarası: PLICSGEH2K.DHXXM
	5	2. hücrenin elektroniği Ürün numarası: PS6X-E.2WZH2X
	6	Proses elemanları grubuna örnek: entegre anten sistemi ile birlikte diřli Ürün numarası: PS6X-PA.2WXFTXAXXXXXX

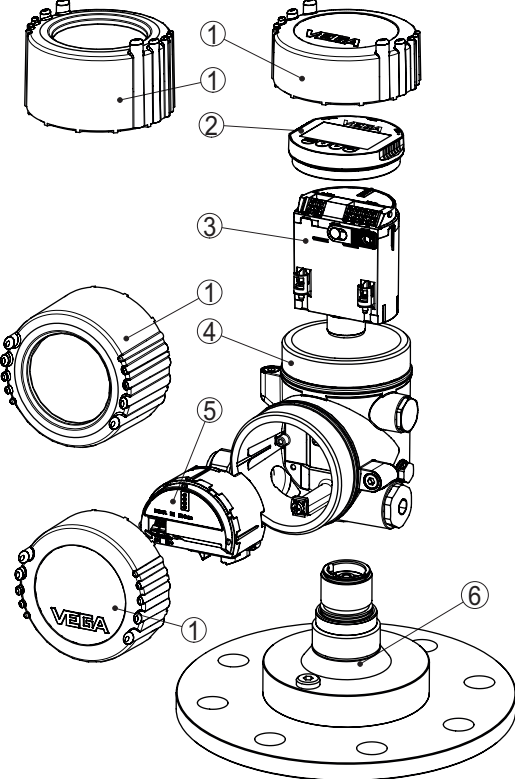
## 4 , plastik kaplamalı flanş

Yedek parçalara genel bakış	No.	Tanım Ürün numarası
	1	Gövde kapağı (gösterge pencere var/gösterge penceresi yok) Ürün numarası: PLICSGEHD.KA
	2	Gösterge ve ayar modülü Ürün numarası: PLICSCOM.XB
	3	Ana elektronik Ürün numarası: PS6X-E.2WEH1X
	4	Tek hücreli gövde plics® (gövde kapağı dahil) Ürün numarası: PLICSGEH.KXXXM İki hücreli gövde plics® (gövde kapağı dahil) Ürün numarası: PLICSGEH2K.DHXXM
	5	2. hücrenin elektroniği Ürün numarası: PS6X-E.2WZH2X
	6	Bir proses kurulum örneği: Flanş DN 80 PN 40 Ürün numarası: PS6X-PA.2WFFHFXAWXXXX

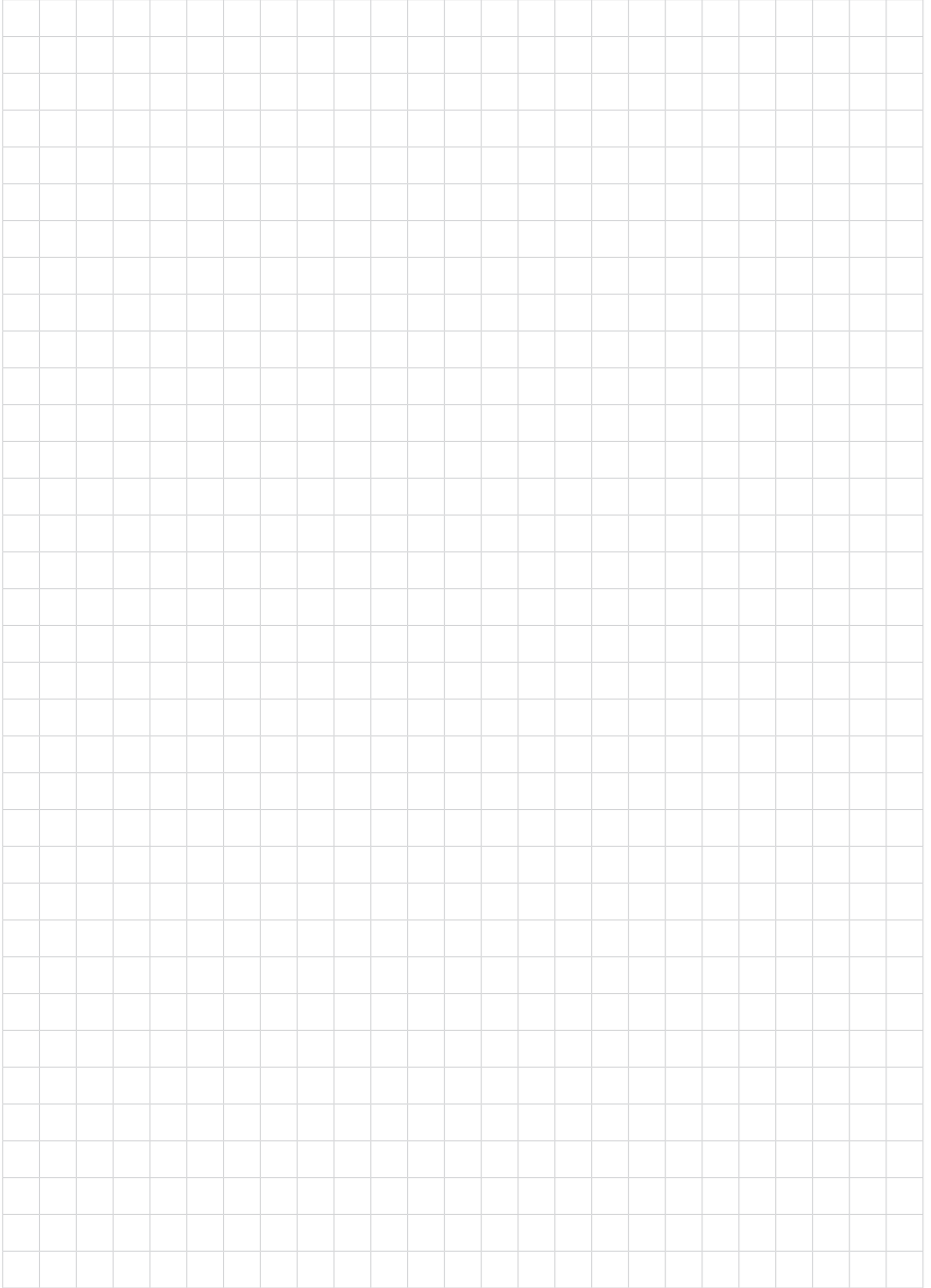
## 5 , hijyenik bağlantı

Yedek parçalara genel bakış	No.	Tanım Ürün numarası
	1	Gövde kapağı (gösterge pencere var/gösterge penceresi yok) Ürün numarası: PLICSGEHD.KA
	2	Gösterge ve ayar modülü Ürün numarası: PLICSCOM.XB
	3	Ana elektronik Ürün numarası: PS6X-E.2WEH1X
	4	Tek hücreli gövde plics® (gövde kapağı dahil) Ürün numarası: PLICSGEH.KXXXM İki hücreli gövde plics® (gövde kapağı dahil) Ürün numarası: PLICSGEH2K.DHXXM
	5	2. hücrenin elektroniği Ürün numarası: PS6X-E.2WZH2X
	6	Proses elemanları grubuna bir örnek: boru soket DIN 11851, DN 50 PN 16 Ürün numarası: PS6X-PA.2WRAHXACXXXXX

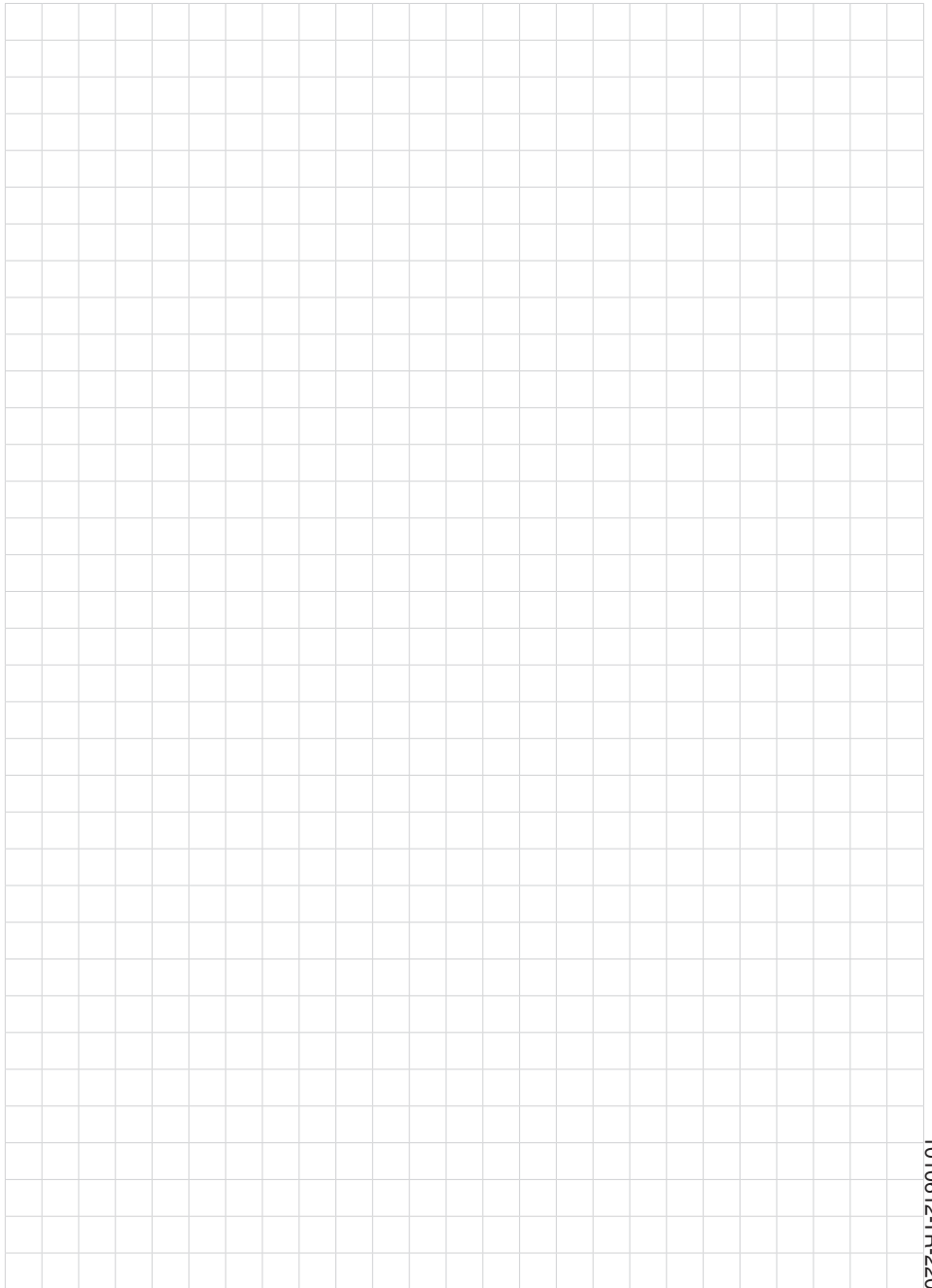
## 6 , lens antenli flaş

Yedek parçalara genel bakış	No.	Tanım Ürün numarası
	1	Gövde kapağı (gösterge pencere var/gösterge penceresi yok) Ürün numarası: PLICSGEHD.KA
	2	Gösterge ve ayar modülü Ürün numarası: PLICSCOM.XB
	3	Ana elektronik Ürün numarası: PS6X-E.2WEH1X
	4	Tek hücreli gövde plics® (gövde kapağı dahil) Ürün numarası: PLICSGEH.KXXXM İki hücreli gövde plics® (gövde kapağı dahil) Ürün numarası: PLICSGEH2K.DHXXM
	5	2. hücrenin elektroniği Ürün numarası: PS6X-E.2WZH2X
	6	Proses elemanları grubuna bir örnek: Flaş DN 100, lens anteni ile birlikte Ürün numarası: PS62PA.XXX





1010612-TR-220613



1010612-TR-220613



# VEGA

Baskı tarihi:

Sensörlerin ve değerlendirme sistemlerinin teslimat kapsamı, uygulanması, kullanımı ve işletme talimatları hakkındaki bilgiler basımın yapıldığı zamandaki mevcut bilgilere uygundur.

Teknik değişiklikler yapma hakkı mahfuzdur

© VEGA Grieshaber KG, Schiltach/Germany 2022



1010612-TR-220613

VEGA Grieshaber KG  
Am Hohenstein 113  
77761 Schiltach  
Germany

Phone +49 7836 50-0  
E-mail: [info.de@vega.com](mailto:info.de@vega.com)  
[www.vega.com](http://www.vega.com)