

Ek kılavuz

Kendiliğinden bağlanmakta kullanılan M12 x 1 fişi



Document ID: 1010086



VEGA

İçindekiler

1 Kendi emniyetiniz için	3
1.1 Amaca uygun kullanım	3
1.2 Kullanımına izin verilmiyor	3
1.3 Genel güvenlik uyarıları	3
2 Ürün tanımı	4
3 Besleme gerilimine bağlanma	5
3.1 Bağlantı prosedürü	5
3.2 Bağlantı şeması	5
4 Ek	6
4.1 Teknik özellikler	6
4.2 Ebatlar	7



Ex alanlar için güvenlik açıklamaları

Ex uygulamalarda özel Ex güvenlik uyarılarını dikkate alınız. Bunlar çalışma kılavuzunun bir parçası olmakla birlikte her cihazın yanında Ex onayı da yer almaktadır.

Redaksiyon tarihi: 2022-05-04

1 Kendi emniyetiniz için

1.1 Amaca uygun kullanım

Burada tanımlanan fişler M12 x 1 konnektörlü, sürekli ölçüm ve sınır sensörleri için kullanılan aksesuar elemanlarıdır.

Bağlantı fişleri dolmuş seviye sensörleri ve basınç sensörlerinin aksesuar öğeleridir. Bunlar, iki telli sensörlerde besleme gerilimine veya bir sinyal analizine ayrılabilir bağlantının kurulmasında kullanılırlar. Bunlar, elektriğin ve sinyal analizinin bir çift kablo ile sağlandığı sensörlerdir.

Bunun için yapı ve ek yapıda var olan kablolar vidalı klemensler ile fişe bağlanmaktadır.

1.2 Kullanımına izin verilmiyor

Dört telli sensörlerde, bağlantı fişlerinin kullanılmasına, prensipte izin verilmemektedir. Bunlar, elektriğin ve sinyal analizinin ayrı bir çift kablo ile sağlandığı sensörlerdir.

1.3 Genel güvenlik uyarıları

Sensörlerin kullanım kılavuzlarındaki güvenlik uyarılarının dikkate alınması gerekmektedir.

2 Ürün tanımı

Teslimat kapsamı

Teslimat kapsamına şunlar dahildir:

- M12 x 1 fiş
- Dokümantasyon
 - Bu ek kılavuz

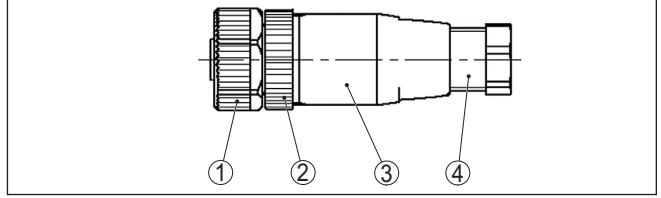
Fonksiyon

Kendiliğinden bağlanmakta kullanılan M12 x 1 fişi, pimli M12 x 1 konektörü ile donatılmış tek ya da iki hücreli gövdelere sahip sensörlerin bir aksesuar elemanıdır.

Bu, ayrılabilir bağlantıda kullanılmaktadır:

- Güç kaynağı ya da sinyal değerlendirme
- Bir harici gösterge ve kontrol birimi
- arabirim sensör

Yapısı

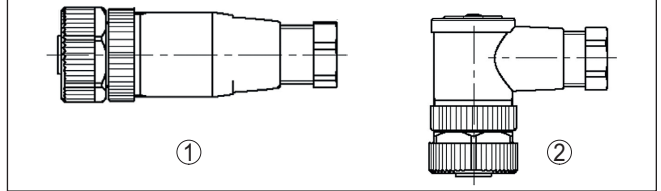


Res. 1: M12 x 1 fişi - Yapı

- 1 Kilitleme somunu
- 2 Gövde üzerindeki kilitleme somunu
- 3 Gövde
- 4 Kablo bağlantı elemanı

Modeller

Fiş farklı çaplardaki kablolar için düz ve açılı model olarak mevcuttur.



Res. 2: M12 x 1 fişi - Modeller

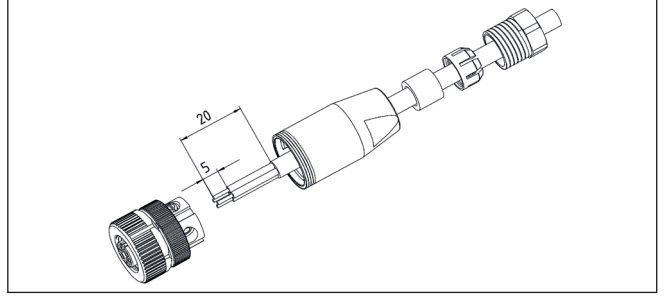
- 1 Düz model
- 2 Eğri model

3 Besleme gerilimine bağlanma

3.1 Bağlantı prosedürü

Fişin bağlanabilmesi için şu adımları yerine getirin:

1. Gövde üzerindeki kilitleme somununu gevşetin, gövdeyi çıkarın
2. Kablo vidalı bağlantısının vidasını gevşetin ve bağlantı kablosunu kablo bağlantısından ve gövdeden geçirin
3. Bağlantı kablosunu sıyırın, tellerin yalıtımını çıkarın



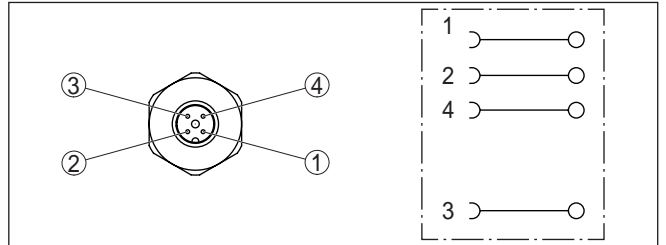
Res. 3: Bağlantı M12 x 1 fişi

4. Telleri " *Bağlantı* " bölümüne uygun şekilde bağlayın
5. Gövdeyi takın, gövde üzerinde kilitleme somununu sıkın
6. Kablo vidalı bağlantısını sıkın, iyi oturup oturmadığını kontrol edin

Fiş bağlantısı bu şekilde sağlanmış olur.

Sökme, bu işlemi tersine takip ederek yapılır.

3.2 Bağlantı şeması



Res. 4: Fişe bakış

4 Ek

4.1 Teknik özellikler

Maddeler ve mekanik veriler

Kontakt taşıyıcı	PA
Kontaklar	CuZn
Kontakt yüzeyi	CuSnZn, Au
Gövde	316L
O halkası	FKM
Tavsiye edilen sıkma momenti ¹⁾	0,6 Nm (0.442 lbf ft)

Sıcaklık aralığı

Fişli bağlantı - münferit	-40 ... +85 °C (-40 ... +185 °F)
Fiş sensör üzerine kurulu	Düşük sıcaklık geçерlidir

Elektrik ve elektromekanikle ilgili veriler

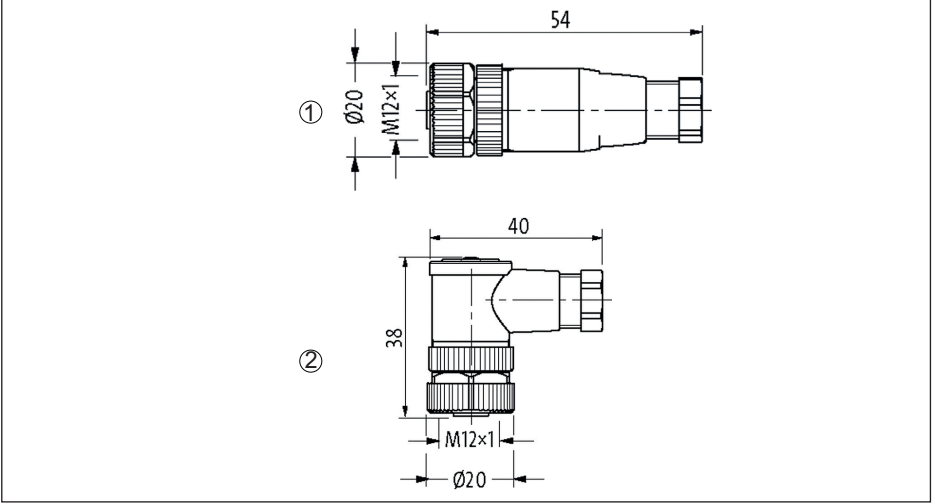
Her kontak için atanan maks. çalışma akımı	4 A
Gerilim toleransı	250 V AC/DC
Tel kesidi	maks. 0,75 mm ²
Çap Bağlantı kablosu	
– A modeli	6 ... 8 mm
– B modeli	4 ... 6 mm

Koruma tipi

Fişli bağlantı - münferit ²⁾	IP67, EN 60529/IEC 529'a göre
Fiş bağlantısı - Sensör üzerine kurulu ³⁾	düşük koruma türü geçерlidir

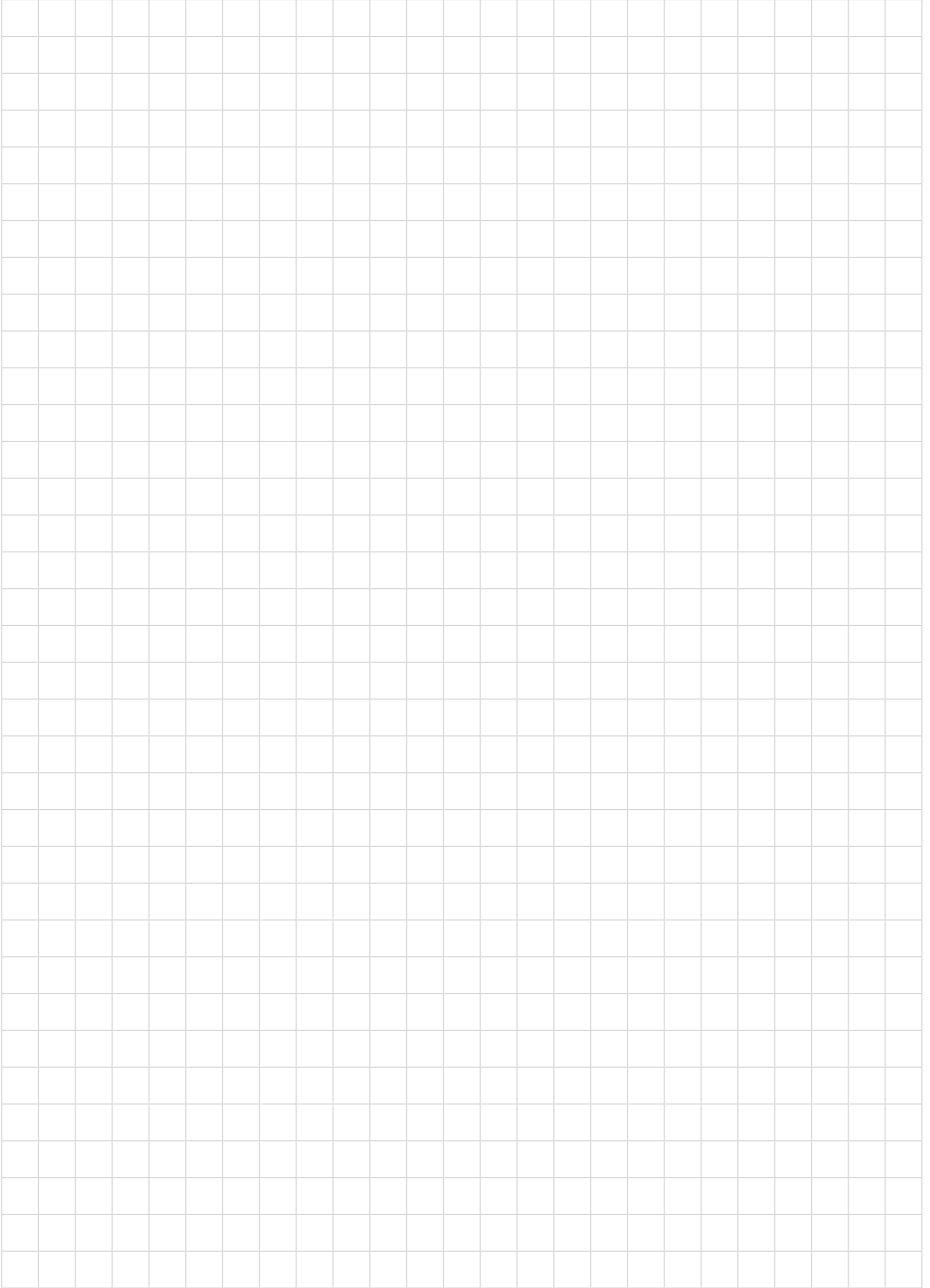
1) Oto güvenli
2) bağlı konumda
3) bağlı konumda

4.2 Ebatlar



Res. 5: Ebatlar - M12 x 1 fişi

- 1 Fiş düz
- 2 Fiş açılı



VEGA

Baskı tarihi:

Sensörlerin ve değerlendirme sistemlerinin teslimat kapsamı, uygulanması, kullanımı ve işletme talimatları hakkındaki bilgiler basımın yapıldığı zamandaki mevcut bilgilere uygundur.

Teknik değişiklikler yapma hakkı mahfuzdur

© VEGA Grieshaber KG, Schiltach/Germany 2022



1010086-TR-220822

VEGA Grieshaber KG
Am Hohenstein 113
77761 Schiltach
Germany

Phone +49 7836 50-0
E-mail: info.de@vega.com
www.vega.com