

Betriebsanleitung

Elektronik zweite Kammer

VEGAPULS 6X

Zweileiter 4 ... 20 mA/HART

Klemmenblock



Document ID: 66479



VEGA

Inhaltsverzeichnis

1	Zu diesem Dokument.....	3
1.1	Funktion	3
1.2	Zielgruppe	3
1.3	Verwendete Symbolik.....	3
2	Zu Ihrer Sicherheit	4
2.1	Autorisiertes Personal	4
2.2	Bestimmungsgemäße Verwendung.....	4
2.3	Zulassungen	4
2.4	Umwelthinweise	4
3	Produktbeschreibung.....	5
3.1	Aufbau.....	5
3.2	Arbeitsweise.....	5
3.3	Verpackung, Transport und Lagerung.....	5
4	Montieren.....	6
4.1	Allgemeine Hinweise.....	6
4.2	Montagevorbereitungen	6
4.3	Montageschritte	6
5	Instandhalten	8
5.1	Vorgehen im Reparaturfall	8
6	Ausbauen.....	9
6.1	Ausbauschritte	9
6.2	Entsorgen.....	9
7	Anhang.....	10
7.1	Technische Daten.....	10

1 Zu diesem Dokument

1.1 Funktion

Die vorliegende Anleitung liefert Ihnen die erforderlichen Informationen für Montage, Anschluss und Inbetriebnahme sowie wichtige Hinweise für Wartung, Störungsbeseitigung, den Austausch von Teilen und die Sicherheit des Anwenders. Lesen Sie diese deshalb vor der Inbetriebnahme und bewahren Sie sie als Produktbestandteil in unmittelbarer Nähe des Gerätes jederzeit zugänglich auf.

1.2 Zielgruppe

Diese Betriebsanleitung richtet sich an ausgebildetes Fachpersonal. Der Inhalt dieser Anleitung muss dem Fachpersonal zugänglich gemacht und umgesetzt werden.

1.3 Verwendete Symbolik



Document ID

Dieses Symbol auf der Titelseite dieser Anleitung weist auf die Document ID hin. Durch Eingabe der Document ID auf www.vega.com kommen Sie zum Dokumenten-Download.



Information, Hinweis, Tipp: Dieses Symbol kennzeichnet hilfreiche Zusatzinformationen und Tipps für erfolgreiches Arbeiten.



Hinweis: Dieses Symbol kennzeichnet Hinweise zur Vermeidung von Störungen, Fehlfunktionen, Geräte- oder Anlagenschäden.



Vorsicht: Nichtbeachten der mit diesem Symbol gekennzeichneten Informationen kann einen Personenschaden zur Folge haben.



Warnung: Nichtbeachten der mit diesem Symbol gekennzeichneten Informationen kann einen ernsthaften oder tödlichen Personenschaden zur Folge haben.



Gefahr: Nichtbeachten der mit diesem Symbol gekennzeichneten Informationen wird einen ernsthaften oder tödlichen Personenschaden zur Folge haben.



Ex-Anwendungen

Dieses Symbol kennzeichnet besondere Hinweise für Ex-Anwendungen.



Liste

Der vorangestellte Punkt kennzeichnet eine Liste ohne zwingende Reihenfolge.



Handlungsfolge

Vorangestellte Zahlen kennzeichnen aufeinander folgende Handlungsschritte.



Entsorgung

Dieses Symbol kennzeichnet besondere Hinweise zur Entsorgung.

2 Zu Ihrer Sicherheit

2.1 Autorisiertes Personal

Sämtliche in dieser Dokumentation beschriebenen Handhabungen dürfen nur durch ausgebildetes und vom Anlagenbetreiber autorisiertes Fachpersonal durchgeführt werden.

Bei Arbeiten am und mit dem Gerät ist immer die erforderliche persönliche Schutzausrüstung zu tragen.

2.2 Bestimmungsgemäße Verwendung

Die in dieser Anleitung beschriebenen Komponenten sind Ersatzbaugruppen für vorhandene Sensoren.

2.3 Zulassungen

Bei Geräten mit Zulassungen sind grundsätzlich die zugehörigen Zulassungsdokumente des Sensors zu beachten. Diese sind im Gerätelieferumfang enthalten oder können über die Seriennummer auf unserer Homepage heruntergeladen werden.

2.4 Umwelthinweise

Der Schutz der natürlichen Lebensgrundlagen ist eine der vordringlichsten Aufgaben. Deshalb haben wir ein Umweltmanagementsystem eingeführt mit dem Ziel, den betrieblichen Umweltschutz kontinuierlich zu verbessern. Das Umweltmanagementsystem ist nach DIN EN ISO 14001 zertifiziert.

Helfen Sie uns, diesen Anforderungen zu entsprechen und beachten Sie die Umwelthinweise in dieser Betriebsanleitung:

- Kapitel "*Verpackung, Transport und Lagerung*"
- Kapitel "*Entsorgen*"

3 Produktbeschreibung

3.1 Aufbau

Lieferumfang

Der Lieferumfang besteht aus:

- Zusatzelektronik
- Dokumentation
 - Dieser Betriebsanleitung
 - Ggf. weiteren Bescheinigungen

3.2 Arbeitsweise

Anwendungsbereich

Der Elektronikeinsatz "*Zusatzelektronik Klemmblock*" ist eine Ersatzbaugruppe für den Sensor VEGAPULS 6X Zweileiter 4 ... 20 mA/HART mit Zweikammergehäuse.

3.3 Verpackung, Transport und Lagerung

Verpackung

Ihr Gerät wurde auf dem Weg zum Einsatzort durch eine Verpackung geschützt. Dabei sind die üblichen Transportbeanspruchungen durch eine Prüfung in Anlehnung an ISO 4180 abgesichert.

Die Geräteverpackung besteht aus Karton, ist umweltverträglich und wieder verwertbar. Bei Sonderausführungen wird zusätzlich PE-Schaum oder PE-Folie verwendet. Entsorgen Sie das anfallende Verpackungsmaterial über spezialisierte Recyclingbetriebe.

Transport

Der Transport muss unter Berücksichtigung der Hinweise auf der Transportverpackung erfolgen. Nichtbeachtung kann Schäden am Gerät zur Folge haben.

Transportinspektion

Die Lieferung ist bei Erhalt unverzüglich auf Vollständigkeit und eventuelle Transportschäden zu untersuchen. Festgestellte Transportschäden oder verdeckte Mängel sind entsprechend zu behandeln.

Lagerung

Die Packstücke sind bis zur Montage verschlossen und unter Beachtung der außen angebrachten Aufstell- und Lagermarkierungen aufzubewahren.

Packstücke, sofern nicht anders angegeben, nur unter folgenden Bedingungen lagern:

- Nicht im Freien aufbewahren
- Trocken und staubfrei lagern
- Keinen aggressiven Medien aussetzen
- Vor Sonneneinstrahlung schützen
- Mechanische Erschütterungen vermeiden

Lager- und Transporttemperatur

- Lager- und Transporttemperatur siehe Kapitel "*Anhang - Technische Daten - Umgebungsbedingungen*"
- Relative Luftfeuchte 20 ... 85 %

Heben und Tragen

Bei Gerätegewichten über 18 kg (39.68 lbs) sind zum Heben und Tragen dafür geeignete und zugelassene Vorrichtungen einzusetzen.

4 Montieren

4.1 Allgemeine Hinweise

Sicherheit bei der Montage

Es ist empfehlenswert, den Elektronikeinsatz bei ausgebautem Gerät an einem geeigneten Ort, z. B. Werkstatt zu montieren. Sollte ein Ausbau des Gerätes nicht möglich sein, so kann der Elektronikeinsatz auch an der Messstelle montiert werden.



Warnung:

Vor der Montage ist die Spannungsversorgung abzuschalten. Die Montage des Elektronikeinsatzes darf nur im **spannungsfreien Zustand** erfolgen. Nichtbeachtung hat Schäden an der Elektronik zur Folge!

Ex-Zulassung



Bei Sensoren mit Ex-Zulassung ist darauf zu achten, dass der Ersatz-Elektronikeinsatz die gleiche Bezeichnung aufweist wie der ausgetauschte Elektronikeinsatz.

Zuordnung

4.2 Montagevorbereitungen

Die Zusatzelektronik ist in der zweiten Kammer des Sensorgehäuses eingebaut und auf den jeweiligen Sensor abgestimmt. Stellen Sie deshalb sicher, dass Sie eine zum Gerät passende Ersatzelektronik verwenden.

Position im Gehäuse - Zweikammer

4.3 Montageschritte

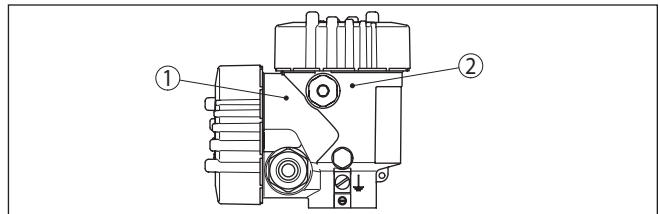


Abb. 1: Position der Zusatzelektronik in der zweiten Kammer und der Hauptelektronik im Elektronikraum (Beispieldarstellung)

- 1 Zusatzelektronik
- 2 Hauptelektronik

Ablauf

Gehen Sie wie folgt vor:

1. Spannungsversorgung abschalten
2. Gehäusedeckel der zweiten Kammer abschrauben
3. Anschlussleitungen gemäß Betriebsanleitung des jeweiligen Sensors von den Klemmen abziehen
4. Halteschrauben mit einem Schraubendreher (Torx Größe T 10 bzw. Schlitz Größe 4) lösen

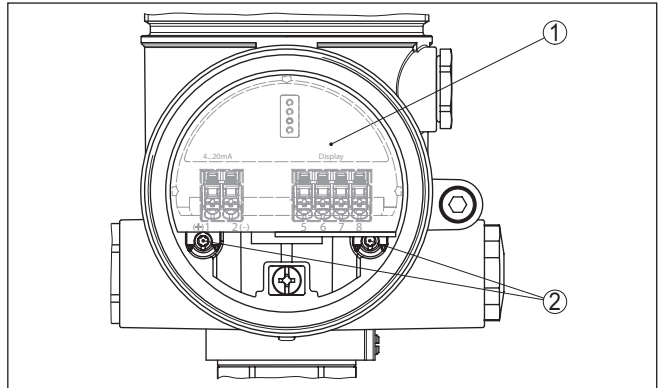


Abb. 2: Zweite Kammer mit Zusatzelektronik (Beispieldarstellung)

- 1 Zusatzelektronik
- 2 Halteschrauben (2 Stück)

5. Bisherige Zusatzelektronik an der Ausbauhilfe herausziehen
6. Neue Zusatzelektronik vorsichtig einstecken
7. Halteschrauben wieder einschrauben und festziehen
8. Anschlussleitungen wieder in die Klemmen stecken
9. Gehäusedeckel verschrauben

Der Tausch der Zusatzelektronik ist damit abgeschlossen.



Bei Ex-Anwendungen ist der Tausch der Zusatzelektronik grundsätzlich betriebsintern zu dokumentieren.

5 Instandhalten

5.1 Vorgehen im Reparaturfall

Ein Geräterücksendeblatt sowie detaillierte Informationen zur Vorgehensweise finden Sie im Downloadbereich auf unserer Homepage. Sie helfen uns damit, die Reparatur schnell und ohne Rückfragen durchzuführen.

Gehen Sie im Reparaturfall folgendermaßen vor:

- Für jedes Gerät ein Formular ausdrucken und ausfüllen
- Das Gerät reinigen und bruchsicher verpacken
- Das ausgefüllte Formular und eventuell ein Sicherheitsdatenblatt außen auf der Verpackung anbringen
- Adresse für Rücksendung bei der für Sie zuständigen Vertretung erfragen. Sie finden diese auf unserer Homepage.

6 Ausbauen

6.1 Ausbauschritte

Führen Sie zum Ausbau des Gerätes die Schritte der Kapitel "*Montieren*" und "*An die Spannungsversorgung anschließen*" sinngemäß umgekehrt durch.

**Warnung:**

Achten Sie beim Ausbau auf die Prozessbedingungen in Behältern oder Rohrleitungen. Es besteht Verletzungsgefahr z. B. durch hohe Drücke oder Temperaturen sowie aggressive oder toxische Medien. Vermeiden Sie dies durch entsprechende Schutzmaßnahmen.

6.2 Entsorgen



Führen Sie das Gerät einem spezialisierten Recyclingbetrieb zu und nutzen Sie dafür nicht die kommunalen Sammelstellen.

Entfernen Sie zuvor eventuell vorhandene Batterien, sofern sie aus dem Gerät entnommen werden können und führen Sie diese einer getrennten Erfassung zu.

Sollten personenbezogene Daten auf dem zu entsorgenden Altgerät gespeichert sein, löschen Sie diese vor der Entsorgung.

Sollten Sie keine Möglichkeit haben, das Altgerät fachgerecht zu entsorgen, so sprechen Sie mit uns über Rücknahme und Entsorgung.

7 Anhang

7.1 Technische Daten

Technische Daten

Die technischen Daten finden Sie in der Betriebsanleitung des jeweiligen Gerätes.

A large grid of graph paper for taking notes, consisting of 20 columns and 30 rows of small squares.

Druckdatum:

VEGA

Die Angaben über Lieferumfang, Anwendung, Einsatz und Betriebsbedingungen der Sensoren und Auswertsysteme entsprechen den zum Zeitpunkt der Drucklegung vorhandenen Kenntnissen.
Änderungen vorbehalten

© VEGA Grieshaber KG, Schiltach/Germany 2022



66479-DE-220207

VEGA Grieshaber KG
Am Hohenstein 113
77761 Schiltach
Deutschland

Telefon +49 7836 50-0
E-Mail: info.de@vega.com
www.vega.com