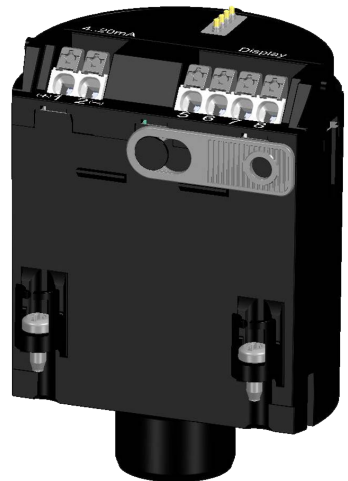


Handleiding

Hoofdelektronica

VEGAPULS 6X

Tweedraads 4 ... 20 mA/HART



Document ID: 66441



VEGA

Inhoudsopgave

1	Over dit document	3
1.1	Functie	3
1.2	Doelgroep	3
1.3	Gebruikte symbolen	3
2	Voor uw veiligheid.....	4
2.1	Geautoriseerd personeel.....	4
2.2	Correct gebruik.....	4
2.3	Toelatingen.....	4
2.4	Milieuvoorschriften	4
3	Productbeschrijving	5
3.1	Constructie.....	5
3.2	Werking.....	5
3.3	Verpakking, transport en opslag.....	5
4	Monteren.....	7
4.1	Algemene instructies.....	7
4.2	Montagevoorbereidingen	7
4.3	Montagestappen	7
5	Inbedrijfname	9
5.1	Vorbereidingen inbedrijfname	9
5.2	Inbedrijfnamestappen	9
6	Demonderen	10
6.1	Demontagestappen.....	10
6.2	Afvoeren.....	10
7	Bijlage	11
7.1	Technische gegevens.....	11



Veiligheidsinstructies voor Ex-omgeving:

Let bij Ex-toepassingen op de Ex-specifieke veiligheidsinstructies. Deze worden met elk instrument met Ex-toelating als document meegeleverd en zijn bestanddeel van de handleiding.

Uitgave: 2022-02-07

1 Over dit document

1.1 Functie

Deze handleiding geeft u de benodigde informatie over de montage, aansluiting en inbedrijfname en bovendien belangrijke instructies voor het onderhoud, het oplossen van storingen, het vervangen van onderdelen en de veiligheid van de gebruiker. Lees deze daarom door voor de inbedrijfname en bewaar deze handleiding als onderdeel van het product in de directe nabijheid van het instrument.

1.2 Doelgroep

Deze handleiding is bedoeld voor opgeleid vakpersoneel. De inhoud van deze handleiding moet voor het vakpersoneel toegankelijk zijn en worden toegepast.

1.3 Gebruikte symbolen



Document ID

Dit symbool op de titelpagina van deze handleiding verwijst naar de Document-ID. Door invoer van de document-ID op www.vega.com komt u bij de document-download.



Informatie, aanwijzing, tip: dit symbool markeert nuttige aanvullende informatie en tips voor succesvol werken.



Opmerking: dit symbool markeert opmerkingen ter voorkoming van storingen, functiefouten, schade aan instrument of installatie.



Voorzichtig: niet aanhouden van de met dit symbool gemarkeerde informatie kan persoonlijk letsel tot gevolg hebben.



Waarschuwing: niet aanhouden van de met dit symbool gemarkeerde informatie kan ernstig of dodelijk persoonlijk letsel tot gevolg hebben.



Gevaar: niet aanhouden van de met dit symbool gemarkeerde informatie heeft ernstig of dodelijk persoonlijk letsel tot gevolg.



Ex-toepassingen

Dit symbool markeert bijzondere instructies voor Ex-toepassingen.



Lijst

De voorafgaande punt markeert een lijst zonder dwingende volgorde.



Handelingsvolgorde

Voorafgaande getallen markeren opeenvolgende handelingen.



Afvoeren batterij

Dit symbool markeert bijzondere instructies voor het afvoeren van batterijen en accu's.

2 Voor uw veiligheid

2.1 Geautoriseerd personeel

Alle in deze documentatie beschreven handelingen mogen alleen door opgeleid en door de eigenaar van de installatie geautoriseerd vakpersoneel worden uitgevoerd.

Bij werkzaamheden aan en met het instrument moet altijd de benodigde persoonlijke beschermende uitrusting worden gedragen.

2.2 Correct gebruik

De in deze handleiding beschreven componenten zijn reservemodules voor aanwezige sensoren.

2.3 Toelatingen

Bij instrumenten met toelatingen moeten in principe de bijbehorende toelatingsdocumenten van de sensor worden aangehouden. Deze zijn in de leveringsomvang van het instrument opgenomen of kunnen via het serienummer op onze homepage worden gedownload.

2.4 Milieuvoorschriften

De bescherming van de natuurlijke levensbronnen is een van de belangrijkste taken. Daarom hebben wij een milieumanagementsysteem ingevoerd met als doel, de bedrijfsmatige milieubescherming constant te verbeteren. Het milieumanagementsysteem is gecertificeerd conform DIN EN ISO 14001.

Help ons, te voldoen aan deze eisen en houdt rekening met de milieu-instructies in deze handleiding.

- Hoofdstuk " *Verpakking, transport en opslag* "
- Hoofdstuk " *Afvoeren* "

3 Productbeschrijving

3.1 Constructie

Geldigheid van deze handleiding

Deze handleiding geldt voor elektronica bij instrumenten met de volgende hardware- en softwareversies:

- Hardware vanaf 1.0.0
- Software vanaf 1.0.0

Leveringsomvang

De levering bestaat uit:

- Elektronica
- Documentatie
 - Deze gebruiksaanwijzing
 - Ex-specifieke " *Veiligheidsinstructies*" (bij Ex-uitvoeringen)
 - Evt. andere certificaten

3.2 Werking

Toepassingsgebied

De elektronicamodule " *Hoofdelektronica*" is een vervangende module voor de sensor VEGAPULS 6X tweedraads 4 ... 20 mA/HART.

3.3 Verpakking, transport en opslag

Verpakking

Uw instrument werd op weg naar de inbouwlocatie beschermd door een verpakking. Daarbij zijn de normale transportbelastingen door een beproeving verzekerd conform ISO 4180.

De instrumentverpakking bestaat uit karton; deze is milieuvriendelijke en herbruikbaar. Bij speciale uitvoeringen wordt ook PE-schuim of PE-folie gebruikt. Voer het overblijvende verpakkingsmateriaal af via daarin gespecialiseerde recyclingbedrijven.

Transport

Het transport moet rekening houdend met de instructies op de transportverpakking plaatsvinden. Niet aanhouden daarvan kan schade aan het instrument tot gevolg hebben.

Transportinspectie

De levering moet na ontvangst direct worden gecontroleerd op volledigheid en eventuele transportschade. Vastgestelde transportschade of verborgen gebreken moeten overeenkomstig worden behandeld.

Opslag

De verpakkingen moeten tot aan de montage gesloten worden gehouden en rekening houdend met de extern aangebrachte opstelings- en opslagmarkeringen worden bewaard.

Verpakkingen, voor zover niet anders aangegeven, alleen onder de volgende omstandigheden opslaan:

- Niet buiten bewaren
- Droog en stofvrij opslaan
- Niet aan agressieve media blootstellen
- Beschermen tegen directe zonnestralen
- Mechanische trillingen vermijden
- Opslag- en transporttemperatuur zie " *Appendix - Technische gegevens - Omgevingscondities*"

Opslag- en transporttemperatuur

- Relatieve luchtvochtigheid 20 ... 85 %.

4 Monteren

4.1 Algemene instructies

Veiligheid bij de montage

Het verdient aanbeveling de elektronikamodule bij gedemonteerd instrument op een geschikte plaats, bijvoorbeeld de werkplaats, te monteren. Wanneer demontage van het instrument niet mogelijk is, kan de elektronikamodule ook op de meetplaats worden gemonteerd.



Waarschuwing:

Voorafgaand aan de montage moet de voedingsspanning worden uitgeschakeld. De montage van de elektronikamodule mag alleen in **spanningsloze toestand** worden uitgevoerd. Anders kan schade aan de elektronica ontstaan!

Ex-toelating



Bij sensoren met Ex-toelating moet erop worden gelet, dat de reserve-elektronica dezelfde identificatie heeft als de vervangen elektronica.

Toekenning

4.2 Montagevoorbereidingen

De hoofdelektronica wordt in de elektronicaruimte ingebouwd en op de betreffende sensor afgestemd. Zorg er daarom voor dat u zeker weet dat u bij het instrument passende vervangende elektronica gebruikt.

Positie in behuizing - eenkamer

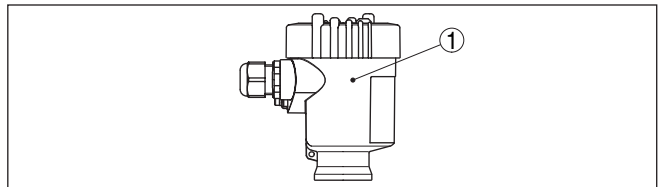


Fig. 1: Eenkamerbehuizing

1 Positie van de hoofdelektronica in de elektronicaruimte

Positie in behuizing - tweekamer

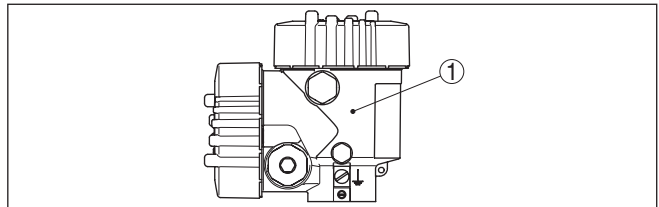


Fig. 2: Tweekamerbehuizing

1 Positie van de hoofdelektronica in de elektronicaruimte

Procedure

Ga als volgt tewerk:

1. Voedingsspanning uitschakelen

2. Deksel behuizing van de elektronica ruimte afschroeven
3. Aansluitkabels conform de handleiding van de betreffende sensor van de klemmen aftrekken
4. Bevestigingsschroeven met een schroevendraaier (torx maat T10 of sleuf maat 4) losdraaien

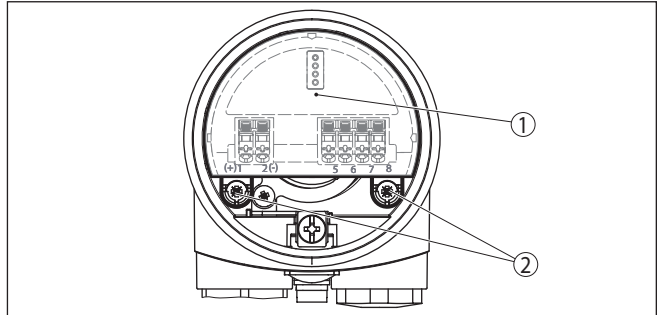


Fig. 3: Bevestigingsschroeven losmaken

- 1 Elektronica
- 2 Bevestigingsschroeven (2 stuks)
5. Huidige elektronica aan het demontagehulpmiddel uittrekken
6. Nieuwe elektronica voorzichtig plaatsen
7. Bevestigingsschroeven weer inschroeven en vastzetten
8. Aansluitkabels weer in de klemmen steken
9. Deksel behuizing vastschroeven

Het vervangen van de elektronica is nu afgerond.



Bij Ex-toepassingen moet het vervangen van de elektronica in principe bedrijfsintern worden gedocumenteerd.

5 Inbedrijfname

5.1 Voorbereidingen inbedrijfname

Elektronicamodule met programmering

Het instrument is na inbouw van de nieuwe elektronicamodule en aansluiting op de voedingsspanning klaar voor de inbedrijfnamestappen.



Instrumenten met SIL-kwalificatie bevinden zich in vergrendelde toestand. De instellingen zijn **niet** gecontroleerd en **niet** geverifieerd. Het is dan ook nodig een eerste inbedrijfname uit te voeren en aansluitend te verifiëren en te blokkeren.

Elektronicamodule zonder programmering

Het instrument is na de inbouw van de nieuwe elektronicamodule en aansluiting op de voedingsspanning klaar voor de inbedrijfnamestappen, echter zonder de instrumentgegevens van de uitleveringstoestand.

Wanneer de gegevens echter voor het bedrijf beschikbaar zijn, moet u deze na de inbouw in de elektronicamodule laden.

Ga hiervoor als volgt te werk:

1. Serienummer van het instrument in het zoekveld op onze homepage invoeren
2. In de weergegeven opdrachtgegevens van het instrument naar "*Instrumentgerelateerde documenten*" gaan.
3. XML-bestand "*DTM-configuratiebestand*" door aanklikken downloaden
4. Dit bestand via "*PACTware/DTM*", "*Onderhoud/vervangen elektronica*" in het instrument overdragen



Instrumenten met SIL-kwalificatie bevinden zich in vergrendelde toestand. De instellingen zijn **niet** gecontroleerd en **niet** geverifieerd. Het is dan ook nodig een eerste inbedrijfname uit te voeren en aansluitend te verifiëren en te blokkeren.

5.2 Inbedrijfnamestappen

Parametrering

Wanneer het instrument na het vervangen van de elektronica in dezelfde toepassing wordt gebruikt, moet de bestaande parametrering van het instrument worden hersteld. Gebruik hiervoor de importfunctie van de bedieningssoftware PACTware met de instrument-DTM of de kopieerfunctie van de display- en bedieningsmodule.



Opmerking:

Indien een stoorsignaalonderdrukking aanwezig was, adviseren wij, deze na vervangen van de elektronica opnieuw uit te voeren. Wanneer dit bijvoorbeeld vanwege een gevulde tank niet mogelijk is, dan kan de stoorsignaalonderdrukking ook via de DTM worden geïmporteerd. Bij de eerstvolgende gelegenheid, bij een lege tank, moet de stoorsignaalonderdrukking dan worden geactualiseerd of opnieuw worden uitgevoerd.

6 Demonteren

6.1 Demontagestappen

**Waarschuwing:**

Let voor het demonteren goed op gevaarlijke procesomstandigheden zoals bijvoorbeeld druk in de tank of leiding, hoge temperaturen, agressieve of toxische media enz.

Houdt de hoofdstukken " *Monteren*" en " *Op de voedingsspanning aansluiten*" aan en voer de daar genoemde handelingen uit in omgekeerde volgorde.

6.2 Afvoeren

Het instrument bestaat uit materialen die door gespecialiseerde recyclingbedrijven weer kunnen worden hergebruikt. Wij hebben daarom de elektronica eenvoudig demonteerbaar ontworpen en gebruiken recyclebare materialen.

WEEE-richtlijn:

Het instrument valt niet onder de EU-WEEE-richtlijn. Conform artikel 2 van deze richtlijn zijn elektrische en elektronische apparaten daarvan uitgezonderd, wanneer deze onderdeel van een ander apparaat zijn, dat niet onder het geldigheidsgebied van de richtlijn valt. Dit zijn o.a. vaste industriële installaties.

Voer het apparaat direct via een gespecialiseerde recyclingbedrijf af en gebruik daarvoor niet de gemeentelijke afvalverwerking.

Wanneer u niet de mogelijkheid heeft, het ouder instrument goed af te voeren, neem dan met ons contact op voor terugname en afvoer.

7 Bijlage

7.1 Technische gegevens

Technische gegevens

De technische gegevens vindt u in de handleiding van het betreffende instrument.

Printing date:

VEGA

De gegevens omtrent leveromvang, toepassing, gebruik en bedrijfsomstandigheden van de sensoren en weergavesystemen geeft de stand van zaken weer op het moment van drukken.

Wijzigingen voorbehouden

© VEGA Grieshaber KG, Schiltach/Germany 2022



66441-NL-220221

VEGA Grieshaber KG
Am Hohenstein 113
77761 Schiltach
Germany

Phone +49 7836 50-0
E-mail: info.de@vega.com
www.vega.com