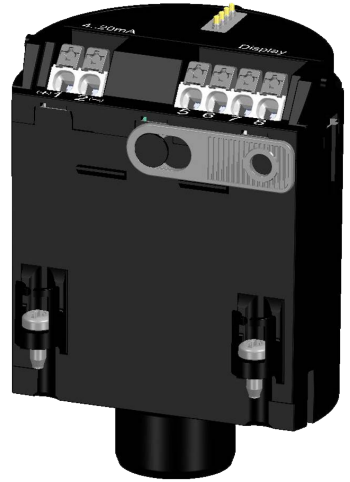


Kullanım Kılavuzu

Ana elektronik

VEGAPULS 6X

İki telli 4 ... 20 mA/HART



Document ID: 66441



VEGA

İçindekiler

1	Bu belge hakkında	3
1.1	Fonksiyon	3
1.2	Hedef grup	3
1.3	Kullanılan semboller	3
2	Kendi emniyetiniz için	4
2.1	Yetkili personel	4
2.2	Amaca uygun kullanım	4
2.3	Onaylar	4
2.4	Çevre ile ilgili uyarılar	4
3	Ürün tanımı	5
3.1	Yapısı	5
3.2	Çalışma şekli	5
3.3	Ambalaj, nakliye ve depolama	5
4	Monte edilmesi	7
4.1	Genel talimatlar	7
4.2	Montaj hazırlıkları	7
4.3	Montaj prosedürü	7
5	Devreye alma	9
5.1	Devreye alım hazırlıkları	9
5.2	Devreye alım prosedürü	9
6	Sökme	10
6.1	Sökme prosedürü	10
6.2	Bertaraf etmek	10
7	Ek	11
7.1	Teknik özellikler	11



Ex alanlar için güvenlik açıklamaları:

Ex uygulamalarda özel ex güvenlik açıklamalarına uyunuz. Bu açıklamalar, kullanım kılavuzunun ayrılmaz bir parçasıdır ve exproof ortam uygulama onayı her cihazın yanında bulunur.

Redaksiyon tarihi: 2022-02-07

1 Bu belge hakkında

1.1 Fonksiyon

Bu kullanım kılavuzu size cihazın montajı, bağlantısı ve devreye alımı için gereken bilgilerinin yanı sıra bakım, arıza giderme, parçaların yenisiyle değiştirilmesi ve kullanıcının güvenliği ile ilgili önemli bilgileri içerir. Bu nedenle devreye almadan önce bunları okuyun ve ürünün ayrılmaz bir parçası olarak herkesin erişebileceği şekilde cihazın yanında muhafaza edin.

1.2 Hedef grup

Bu kullanım kılavuzu eğitim görmüş uzman personel için hazırlanmıştır. Bu kılavuzunun içeriği uzman personelin erişimine açık olmalı ve uygulanmalıdır.

1.3 Kullanılan semboller



Belge No.

Bu kılavuzun baş sayfasındaki bu sembol belge numarasını verir. Belge numarasını www.vega.com sayfasına girerek belgelerinizi indirmeyi başarabilirsiniz.



Bilgi, Uyarı, İpucu: Bu sembol yardımcı ek bilgileri ve başarılı bir iş için gereken ipuçlarını karakterize etmektedir.



Uyarı: Bu sembol arızaların, hatalı fonksiyonların, cihaz veya tesis hazzarlarının engellenmesi için kullanılan uyarıları karakterize etmektedir.



Dikkat: Bu sembolle karakterize edilen bilgilere uyulmadığı takdirde insanlar zarar görebilirler.



Uyarı: Bu sembolle karakterize edilen bilgilere uyulmadığı takdirde insanlar ciddi veya ölümlle sonuçlanabilecek bir zarar görebilirler.



Tehlike: Bu sembolle karakterize edilen bilgilere uyulmaması insanların ciddi veya ölümlle sonuçlanacak bir zarar görmesine neden olacaktır.



Ex uygulamalar

Bu sembol, Ex uygulamalar için yapılan özel açıklamaları göstermektedir.



Liste

Öndeki nokta bir sıraya uyulması mecbur olmayan bir listeyi belirtmektedir.



İşlem sırası

Öndeki sayılar sırayla izlenecek işlem adımlarını göstermektedir.



Bertaraf etme

Bu sembol, bertaraf edilmesine ilişkin özel açıklamaları gösterir.

2 Kendi emniyetiniz için

2.1 Yetkili personel

Bu dokümantasyonda belirtilen tüm işlemler sadece eğitimli ve tesis işleticisi tarafından yetkilendirilmiş uzman personel tarafından yapılabilir.

Cihaz ile çalışan kişinin gerekli şahsi korunma donanımını giymesi zorunludur.

2.2 Amaca uygun kullanım

Bu kılavuzda anlatılan parçalar mevcut sensörler için yedek modüllerdir.

2.3 Onaylar

Ruhsatlı cihazlarda öncelikle sensörün ilgili ruhsat belgeleri dikkate alınmalıdır. Bunlar cihazın teslimat kapsamında bulunabilir ve internet sayfamızdaki seri numaralarından bilgisayarınıza indirilebilir.

2.4 Çevre ile ilgili uyarılar

Doğal yaşam ortamının korunması en önemli görevlerden biridir. Bu nedenle, işletmelere yönelik çevre korumasını sürekli düzeltmeyi hedefleyen bir çevre yönetim sistemini uygulamaya koyduk. Çevre yönetim sistemi DIN EN ISO 14001 sertifikalıdır.

Bu kurallara uymamıza yardımcı olun ve bu kullanım kılavuzundaki çevre açıklamalarına dikkat edin:

- Bölüm " *Ambalaj, nakliye ve depolama* "
- Bölüm " *Atıkların imhası* "

3 Ürün tanımı

3.1 Yapısı

Bu kullanım kılavuzunun geçerlilik alanı

Bu kullanım kılavuzun, aşağıdaki donanım ve yazılım sürümleri olan cihazlardaki elektronik modüller için geçerlidir:

- 1.0.0 üstü donanım
- 1.0.0 üstü yazılım

Teslimat kapsamı

Teslimat kapsamına şunlar dahildir:

- Elektronik modül
- Dokümantasyon
 - Bu kullanım kılavuzu
 - Ex için özel " *Güvenlik Uyarıları*" (Ex modellerinde)
 - Gerekmesi halinde başka belgeler

3.2 Çalışma şekli

Uygulama alanı

" *Ana elektronik*" modülü, iki telli 4 ... 20 mA/HART VEGAPULS 6X sensörü için yedek bir sistemdir.

3.3 Ambalaj, nakliye ve depolama

Ambalaj

Cihazınız kullanılacağı yere nakliyesi için bir ambalajla korunmuştur. Bu kapsamda, standart nakliye kazaları ISO 4180'e uygun bir kontrolle güvence altına alınmıştır.

Cihaz ambalajları kartondandır, bunlar çevre dostudur ve yeniden kullanılabilirler. Özel modellerde ilaveten PE köpük veya PE folyo kullanılır. Ambalaj atığını özel yeniden dönüşüm işletmeleri vasıtasıyla imha edin.

Nakliye

Nakliye, nakliye ambalajında belirtilen açıklamalar göz önünde bulundurularak yapılmalıdır. Bunlara uymama, cihazın hasar görmesine neden olabilir.

Nakliye kontrolleri

Teslim alınan malın, teslim alındığında eksiksiz olduğu ve nakliye hasarının olup olmadığı hemen kontrol edilmelidir. Tespit edilen nakliye hasarları veya göze batmayan eksiklikler uygun şekilde ele alınmalıdır.

Depolama

Ambalajlanmış parçalar montaja kadar kapalı ve ambalaj dışına koyulmuş kurulum ve depolama işaretleri dikkate alınarak muhafaza edilmelidir.

Ambalajlanmış parçalar, başka türlü belirtilmemişse sadece aşağıda belirtilen şekilde depolanmalıdır:

- Açık havada muhafaza etmeyin
- Kuru ve tozsuz bir yerde muhafaza edin
- Agresif ortamlara maruz bırakmayın
- Güneş ışınlarından koruyun
- Mekanik titreşimlerden kaçının
- Depo ve nakliye sıcaklığı konusunda " *Ek - Teknik özellikler - Çevre koşulları*" bölümüne bakın.

Depolama ve transport ısısı

- Bağıl nem % 20 ... 85

4 Monte edilmesi

4.1 Genel talimatlar

Montajda güvenlik

Elektronik modülün montajını, uygun bir ortamda, örneğin bir atölyede cihaz sabit monte edilmemiş haldeyken yapmanızı öneririz. Ama cihazın sabitlendiği yerden sökülmesi mümkün değilse, elektronik modül cihaza ölçüm noktasında da monte edilebilir.



İkaz:

Montaj öncesinde güç kaynağı kapalı konuma getirilmelidir. Elektronik modülün kurulumu sadece **gerilimsiz konumda** yapılabilir. Buna riayet edilmemesi elektroniğin zarar görmesine neden olur!

Ex onayı



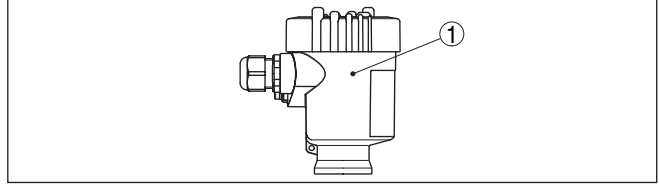
Ex onaylı sensörlerde, yedek elektronik modülün değiştirilen elektronik modülle tanımının aynı olması gerekmektedir.

Atama

4.2 Montaj hazırlıkları

Ana elektronik modülü, elektronik bölümüne kurulmuş ve söz konusu sensöre göre ayarlanmıştır. Bu nedenle kullandığınız yedek elektronik sisteminin kendi cihazınıza uygun olup olmadığını mutlaka kontrol edin.

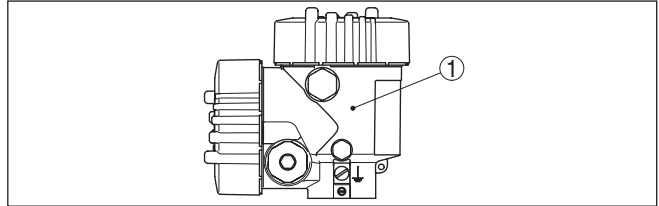
Gövdedeki konum - tek hücre



Res. 1: Bir hücreli gövde

1 Ana elektronik modülünün elektronik bölümündeki konumu

Gövdedeki konum - İki hücre



Res. 2: Çift hücreli gövde

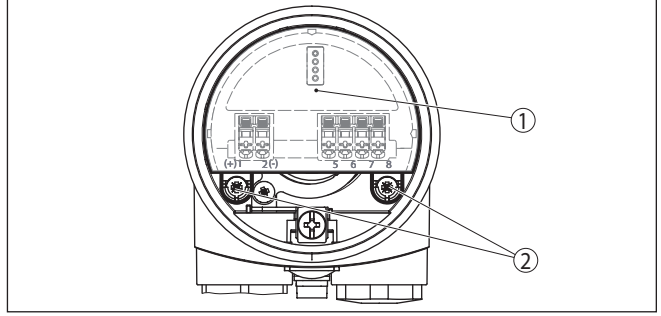
1 Ana elektronik modülünün elektronik bölümündeki konumu

Proses

Şu prosedürü izleyin:

1. Besleme gerilimini kapatın
2. Elektronik bölme için gövde kapağının vidasını sökün

3. Bağlantı kablolarını, kullandığınız sensörün kullanım kılavuzunda gösterildiği şekilde terminallerden çıkarın.
4. Tutma vidalarını tornavida ile (T 10 büyüklüğünde Torx ve 4 büyüklüğünde yıldız tornavida) gevşetin



Res. 3: Durdurma vidalarını gevşetin

- 1 Elektronik modül
- 2 Tutma vidası (2 tane)

5. Son kullandığınız elektronik modülü sökme aracından çekerek çıkarın
6. Yeni elektronik modülü dikkatli bir şekilde takın
7. Durdurma vidaları yeniden vidalanmalı ve sıkıştırılmalıdır
8. Bağlantı kablolarını yeniden terminallere takın
9. Gövde kapağını vidalayın

Elektronik değiştirme tamamlanmıştır.



Ex uygulamalarda, elektronik modülün değiştirilmesi genelde şirket içinde belgelenmelidir.

5 Devreye alma

5.1 Devreye alım hazırlıkları

Programlanmış elektronik modül

Cihaz, yeni elektronik modülün takılmasından ve güç kaynağına bağlanmasından sonra devreye alım adımlarına hazırdır.



SIL yeterliği olan cihazlar kilitli durumda, ayarları **kontrol edilmemiş** ve **doğrulanmamıştır**. İlk devreye alım, arkasından yapılacak doğrulama ve kilitleme gereklidir.

Programlanmamış elektronik modül

Cihaz yeni elektronik modül takıldıktan ve güç kaynağına bağlandıktan sonra devreye alım adımlarına hazırdır, ancak cihazın teslimat durumundaki verileri bulunmaz.

Veriler yine de kullanım için gerekliyse, bunları entegre ettikten sonra elektronik modülüne yükleyebilirsiniz.

Bunun için şu adımları yerine getiriniz:

1. Cihazın seri numarasını internet sayfamızdaki arama alanına girin
2. Cihazın ekranda görüntülenen proje verilerinden " *Cihaza ait Veriler*" bölümüne gidin
3. Ekranı tıklayarak XML dosyası olan " *DTM konfigürasyon dosyasını*" bilgisayarınıza indirin
4. Bu dosya " *PACTware/DTM*", " *Servis Bakımı/Elektronik Değişirme*" menülerinden cihazınıza gönderilebilir



SIL yeterliği olan cihazlar kilitli durumda, ayarları **kontrol edilmemiş** ve **doğrulanmamıştır**. İlk devreye alım, arkasından yapılacak doğrulama ve kilitleme gereklidir.

Parametreleme

5.2 Devreye alım prosedürü

Cihaz, elektroniği değiştirdikten sonra aynı uygulamada kullanılırsa, son cihaz parametrelerinin yeniden onarılması gerekmektedir. Bunun için PACTware ayar yazılımının başka bir dosyadan kaydedilme fonksiyonunu cihaz DTM'leri veya gösterge ve ayar modülünün kopyalama fonksiyonu ile kullanınız.



Uyarı:

Yanlış sinyal bastırma varsa, bunu elektronik değiştirdikten sonra yeniden yaratmanızı tavsiye ederiz. Bu örneğin dolu bir hazne nedeniyle mümkün olmuyorsa yanlış sinyal bastırma DTM üzerinden de alınabilir. Bununla birlikte haznede ilk fırsatta yanlış sinyal bastırma güncellenmeli ve gerekirse yeniden yaratılmalıdır.

6 Sökme

6.1 Sökme prosedürü

Cihazı sökmek için " Montaj" ve " Güç kaynağına bağlanması" bölümlerinde anlatılan adımları tersten başlayarak takip ediniz.



İkaz:

Sökme işlemi sırasında tanklar ve boru hatlarındaki proses koşullarını dikkate alınız. Yüksek basınçlar veya sıcaklıklar, agresif ve toksik malzemeler nedeniyle yaralanma tehlikesi söz konusu olabilir. Bu tehlikelerden gerekli önlemleri alarak kaçınınız.

6.2 Bertaraf etmek



Cihazı bu alanda uzman bir geri dönüşüm işletmesine götürün, bu iş için genel atık tesislerini kullanmayın.

Eğer cihazdan çıkarılması mümkün olan piller varsa, önce cihazdan mevcut bu pilleri çıkarın ve pilleri ayrıca bertaraf edin.

Bertaraf edeceğiniz eski cihazda kişisel bilgilerin kayıtlı olması halinde, cihazı bertaraf etmeden önce bunları siliniz.

Eski cihazı usulüne uygun şekilde bertaraf edemeyecekseniz geri iade ve bertaraf konusunda bize başvurabilirsiniz.

7 Ek

7.1 Teknik özellikler

Teknik özellikler

Teknik verileri ilgili cihazın kullanım kılavuzunda bulabilirsiniz.

VEGA

Baskı tarihi:

Sensörlerin ve değerlendirme sistemlerinin teslimat kapsamı, uygulanması, kullanımı ve işletme talimatları hakkındaki bilgiler basımın yapıldığı zamandaki mevcut bilgilere uygundur.

Teknik değişiklikler yapma hakkı mahfuzdur

© VEGA Grieshaber KG, Schiltach/Germany 2022



66441-TR-220221

VEGA Grieshaber KG
Am Hohenstein 113
77761 Schiltach
Germany

Phone +49 7836 50-0
E-mail: info.de@vega.com
www.vega.com