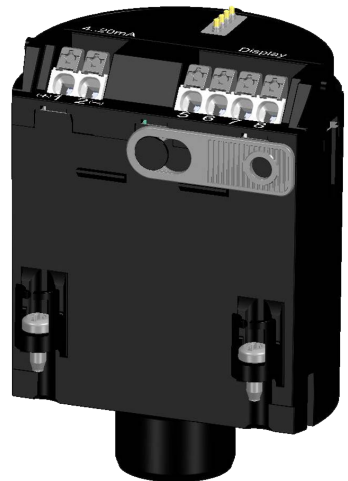


Betriebsanleitung

Hauptelektronik

VEGAPULS 6X

Zweileiter 4 ... 20 mA/HART



Document ID: 66441



VEGA

Inhaltsverzeichnis

1	Zu diesem Dokument.....	3
1.1	Funktion	3
1.2	Zielgruppe	3
1.3	Verwendete Symbolik.....	3
2	Zu Ihrer Sicherheit	4
2.1	Autorisiertes Personal	4
2.2	Bestimmungsgemäße Verwendung.....	4
2.3	Zulassungen	4
2.4	Umwelthinweise	4
3	Produktbeschreibung.....	5
3.1	Aufbau.....	5
3.2	Arbeitsweise.....	5
3.3	Verpackung, Transport und Lagerung.....	5
4	Montieren.....	7
4.1	Allgemeine Hinweise.....	7
4.2	Montagevorbereitungen	7
4.3	Montageschritte	7
5	Inbetriebnahme	9
5.1	Inbetriebnahmevorbereitungen	9
5.2	Inbetriebnahmeschritte.....	9
6	Ausbauen.....	10
6.1	Ausbauschnitte	10
6.2	Entsorgen.....	10
7	Anhang.....	11
7.1	Technische Daten.....	11



Sicherheitshinweise für Ex-Bereiche:

Beachten Sie bei Ex-Anwendungen die Ex-spezifischen Sicherheitshinweise. Diese liegen jedem Gerät mit Ex-Zulassung als Dokument bei und sind Bestandteil der Betriebsanleitung.

Redaktionsstand: 2022-02-07

1 Zu diesem Dokument

1.1 Funktion

Die vorliegende Anleitung liefert Ihnen die erforderlichen Informationen für Montage, Anschluss und Inbetriebnahme sowie wichtige Hinweise für Wartung, Störungsbeseitigung, den Austausch von Teilen und die Sicherheit des Anwenders. Lesen Sie diese deshalb vor der Inbetriebnahme und bewahren Sie sie als Produktbestandteil in unmittelbarer Nähe des Gerätes jederzeit zugänglich auf.

1.2 Zielgruppe

Diese Betriebsanleitung richtet sich an ausgebildetes Fachpersonal. Der Inhalt dieser Anleitung muss dem Fachpersonal zugänglich gemacht und umgesetzt werden.

1.3 Verwendete Symbolik



Document ID

Dieses Symbol auf der Titelseite dieser Anleitung weist auf die Document ID hin. Durch Eingabe der Document ID auf www.vega.com kommen Sie zum Dokumenten-Download.



Information, Hinweis, Tipp: Dieses Symbol kennzeichnet hilfreiche Zusatzinformationen und Tipps für erfolgreiches Arbeiten.



Hinweis: Dieses Symbol kennzeichnet Hinweise zur Vermeidung von Störungen, Fehlfunktionen, Geräte- oder Anlagenschäden.



Vorsicht: Nichtbeachten der mit diesem Symbol gekennzeichneten Informationen kann einen Personenschaden zur Folge haben.



Warnung: Nichtbeachten der mit diesem Symbol gekennzeichneten Informationen kann einen ernsthaften oder tödlichen Personenschaden zur Folge haben.



Gefahr: Nichtbeachten der mit diesem Symbol gekennzeichneten Informationen wird einen ernsthaften oder tödlichen Personenschaden zur Folge haben.



Ex-Anwendungen

Dieses Symbol kennzeichnet besondere Hinweise für Ex-Anwendungen.



Liste

Der vorangestellte Punkt kennzeichnet eine Liste ohne zwingende Reihenfolge.



Handlungsfolge

Vorangestellte Zahlen kennzeichnen aufeinander folgende Handlungsschritte.



Entsorgung

Dieses Symbol kennzeichnet besondere Hinweise zur Entsorgung.

2 Zu Ihrer Sicherheit

2.1 Autorisiertes Personal

Sämtliche in dieser Dokumentation beschriebenen Handhabungen dürfen nur durch ausgebildetes und vom Anlagenbetreiber autorisiertes Fachpersonal durchgeführt werden.

Bei Arbeiten am und mit dem Gerät ist immer die erforderliche persönliche Schutzausrüstung zu tragen.

2.2 Bestimmungsgemäße Verwendung

Die in dieser Anleitung beschriebenen Komponenten sind Ersatzbaugruppen für vorhandene Sensoren.

2.3 Zulassungen

Bei Geräten mit Zulassungen sind grundsätzlich die zugehörigen Zulassungsdokumente des Sensors zu beachten. Diese sind im Gerätelieferumfang enthalten oder können über die Seriennummer auf unserer Homepage heruntergeladen werden.

2.4 Umwelthinweise

Der Schutz der natürlichen Lebensgrundlagen ist eine der vordringlichsten Aufgaben. Deshalb haben wir ein Umweltmanagementsystem eingeführt mit dem Ziel, den betrieblichen Umweltschutz kontinuierlich zu verbessern. Das Umweltmanagementsystem ist nach DIN EN ISO 14001 zertifiziert.

Helfen Sie uns, diesen Anforderungen zu entsprechen und beachten Sie die Umwelthinweise in dieser Betriebsanleitung:

- Kapitel "*Verpackung, Transport und Lagerung*"
- Kapitel "*Entsorgen*"

3 Produktbeschreibung

3.1 Aufbau

Geltungsbereich dieser Betriebsanleitung

Die vorliegende Betriebsanleitung gilt für Elektronikeinsätze bei Geräten mit folgenden Hard- und Softwareversionen:

- Hardware ab 1.0.0
- Software ab 1.0.0

Lieferumfang

Der Lieferumfang besteht aus:

- Elektronikeinsatz
- Dokumentation
 - Dieser Betriebsanleitung
 - Ex-spezifischen "*Sicherheitshinweisen*" (bei Ex-Ausführungen)
 - Ggf. weiteren Bescheinigungen

3.2 Arbeitsweise

Anwendungsbereich

Der Elektronikeinsatz "*Hauptelektronik*" ist eine Ersatzbaugruppe für den Sensor VEGAPULS 6X Zweileiter 4 ... 20 mA/HART.

3.3 Verpackung, Transport und Lagerung

Verpackung

Ihr Gerät wurde auf dem Weg zum Einsatzort durch eine Verpackung geschützt. Dabei sind die üblichen Transportbeanspruchungen durch eine Prüfung in Anlehnung an ISO 4180 abgesichert.

Die Geräteverpackung besteht aus Karton, ist umweltverträglich und wieder verwertbar. Bei Sonderausführungen wird zusätzlich PE-Schaum oder PE-Folie verwendet. Entsorgen Sie das anfallende Verpackungsmaterial über spezialisierte Recyclingbetriebe.

Transport

Der Transport muss unter Berücksichtigung der Hinweise auf der Transportverpackung erfolgen. Nichtbeachtung kann Schäden am Gerät zur Folge haben.

Transportinspektion

Die Lieferung ist bei Erhalt unverzüglich auf Vollständigkeit und eventuelle Transportschäden zu untersuchen. Festgestellte Transportschäden oder verdeckte Mängel sind entsprechend zu behandeln.

Lagerung

Die Packstücke sind bis zur Montage verschlossen und unter Beachtung der außen angebrachten Aufstell- und Lagermarkierungen aufzubewahren.

Packstücke, sofern nicht anders angegeben, nur unter folgenden Bedingungen lagern:

- Nicht im Freien aufbewahren
- Trocken und staubfrei lagern
- Keinen aggressiven Medien aussetzen
- Vor Sonneneinstrahlung schützen
- Mechanische Erschütterungen vermeiden

Lager- und Transporttemperatur

- Lager- und Transporttemperatur siehe Kapitel "*Anhang - Technische Daten - Umgebungsbedingungen*"

- Relative Luftfeuchte 20 ... 85 %

4 Montieren

4.1 Allgemeine Hinweise

Sicherheit bei der Montage

Es ist empfehlenswert, den Elektronikeinsatz bei ausgebautem Gerät an einem geeigneten Ort, z. B. Werkstatt zu montieren. Sollte ein Ausbau des Gerätes nicht möglich sein, so kann der Elektronikeinsatz auch an der Messstelle montiert werden.



Warnung:

Vor der Montage ist die Spannungsversorgung abzuschalten. Die Montage des Elektronikeinsatzes darf nur im **spannungsfreien Zustand** erfolgen. Nichtbeachtung hat Schäden an der Elektronik zur Folge!

Ex-Zulassung



Bei Sensoren mit Ex-Zulassung ist darauf zu achten, dass der Ersatz-Elektronikeinsatz die gleiche Bezeichnung aufweist wie der ausgetauschte Elektronikeinsatz.

Zuordnung

4.2 Montagevorbereitungen

Die Hauptelektronik ist im Elektronikraum eingebaut und auf den jeweiligen Sensor abgestimmt. Stellen Sie deshalb sicher, dass Sie eine zum Gerät passende Ersatzelektronik verwenden.

4.3 Montageschritte

Position im Gehäuse - Einkammer

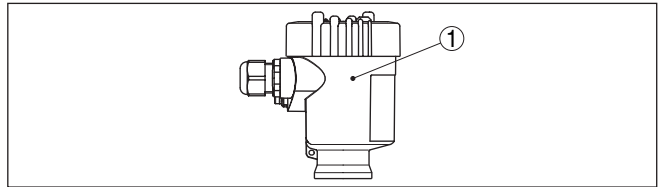


Abb. 1: Einkammergehäuse

1 Position der Hauptelektronik im Elektronikraum

Position im Gehäuse - Zweikammer

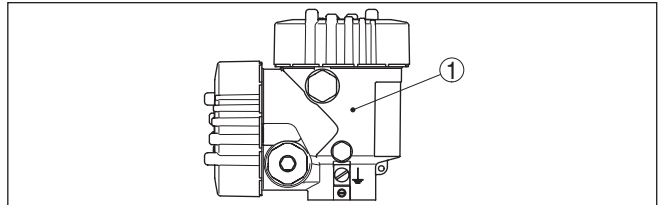


Abb. 2: Zweikammergehäuse

1 Position der Hauptelektronik im Elektronikraum

Ablauf

Gehen Sie wie folgt vor:

1. Spannungsversorgung abschalten
2. Gehäusedeckel des Elektronikraumes abschrauben

3. Anschlussleitungen gemäß Betriebsanleitung des jeweiligen Sensors von den Klemmen abziehen
4. Halteschrauben mit einem Schraubendreher (Torx Größe T 10 bzw. Schlitz Größe 4) lösen

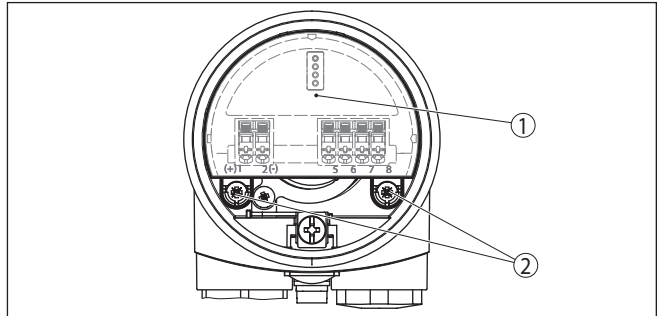


Abb. 3: Halteschrauben lösen

- 1 *Elektronikeinsatz*
- 2 *Halteschrauben (2 Stück)*

5. Bisherigen Elektronikeinsatz an der Ausbauhilfe herausziehen
6. Neuen Elektronikeinsatz vorsichtig einstecken
7. Halteschrauben wieder einschrauben und festziehen
8. Anschlussleitungen wieder in die Klemmen einstecken
9. Gehäusedeckel verschrauben

Der Elektronikaustausch ist somit abgeschlossen.



Bei Ex-Anwendungen ist der Tausch des Elektronikeinsatzes grundsätzlich betriebsintern zu dokumentieren.

5 Inbetriebnahme

5.1 Inbetriebnahmevorbereitungen

Elektronikeinsatz mit Programmierung

Das Gerät ist nach Einbau des neuen Elektronikeinsatzes und Anschluss an die Spannungsversorgung bereit für die Inbetriebnahmeschritte.



SIL-qualifizierte Geräte befinden sich im verriegelten Zustand, die Einstellungen sind **nicht** geprüft und **nicht** verifiziert. Eine Erstinbetriebnahme mit anschließendem Verifizieren und Sperren ist erforderlich.

Elektronikeinsatz ohne Programmierung

Das Gerät ist nach Einbau des neuen Elektronikeinsatzes und Anschluss an die Spannungsversorgung bereit für die Inbetriebnahmeschritte - jedoch ohne die Gerätedaten des Auslieferungszustandes.

Sollten die Daten jedoch für den Betrieb verfügbar sein, müssen Sie diese nach dem Einbau in den Elektronikeinsatz laden.

Gehen Sie hierzu wie folgt vor:

1. Seriennummer des Gerätes in das Suchfeld auf unserer Homepage eingeben
2. In den angezeigten Auftragsdaten des Gerätes auf "*Gerätebezogene Dokumente*" gehen
3. XML-Datei "*DTM-Konfigurationsdatei*" durch Anklicken herunterladen
4. Diese Datei über "*PACTware/DTM*", "*Wartung/Elektroniktausch*" in das Gerät übertragen



SIL-qualifizierte Geräte befinden sich im verriegelten Zustand, die Einstellungen sind **nicht** geprüft und **nicht** verifiziert. Eine Erstinbetriebnahme mit anschließendem Verifizieren und Sperren ist erforderlich.

5.2 Inbetriebnahmeschritte

Parametrierung

Wird das Gerät nach dem Elektroniktausch in derselben Anwendung verwendet, muss die bisherige Parametrierung des Gerätes wiederhergestellt werden. Nutzen Sie hierzu die Importfunktion der Bediensoftware PACTware mit den Geräte-DTMs oder die Kopierfunktion des Anzeige- und Bedienmoduls.



Hinweis:

Falls eine Störsignalausblendung vorhanden war, empfehlen wir, diese nach einem Elektroniktausch neu anzulegen. Ist dies beispielweise wegen eines gefüllten Behälters nicht möglich, kann die Störsignalausblendung auch über den DTM importiert werden. Bei der nächsten sich bietenden Gelegenheit eines leeren Behälters sollte die Störsignalausblendung jedoch aktualisiert bzw. neu angelegt werden.

6 Ausbauen

6.1 Ausbauschritte

Führen Sie zum Ausbau des Gerätes die Schritte der Kapitel "Montieren" und "An die Spannungsversorgung anschließen" sinngemäß umgekehrt durch.



Warnung:

Achten Sie beim Ausbau auf die Prozessbedingungen in Behältern oder Rohrleitungen. Es besteht Verletzungsgefahr z. B. durch hohe Drücke oder Temperaturen sowie aggressive oder toxische Medien. Vermeiden Sie dies durch entsprechende Schutzmaßnahmen.

6.2 Entsorgen



Führen Sie das Gerät einem spezialisierten Recyclingbetrieb zu und nutzen Sie dafür nicht die kommunalen Sammelstellen.

Entfernen Sie zuvor eventuell vorhandene Batterien, sofern sie aus dem Gerät entnommen werden können und führen Sie diese einer getrennten Erfassung zu.

Sollten personenbezogene Daten auf dem zu entsorgenden Altgerät gespeichert sein, löschen Sie diese vor der Entsorgung.

Sollten Sie keine Möglichkeit haben, das Altgerät fachgerecht zu entsorgen, so sprechen Sie mit uns über Rücknahme und Entsorgung.

7 Anhang

7.1 Technische Daten

Technische Daten

Die technischen Daten finden Sie in der Betriebsanleitung des jeweiligen Gerätes.

Druckdatum:

VEGA

Die Angaben über Lieferumfang, Anwendung, Einsatz und Betriebsbedingungen der Sensoren und Auswertsysteme entsprechen den zum Zeitpunkt der Drucklegung vorhandenen Kenntnissen.
Änderungen vorbehalten

© VEGA Grieshaber KG, Schiltach/Germany 2022



66441-DE-220207

VEGA Grieshaber KG
Am Hohenstein 113
77761 Schiltach
Deutschland

Telefon +49 7836 50-0
E-Mail: info.de@vega.com
www.vega.com