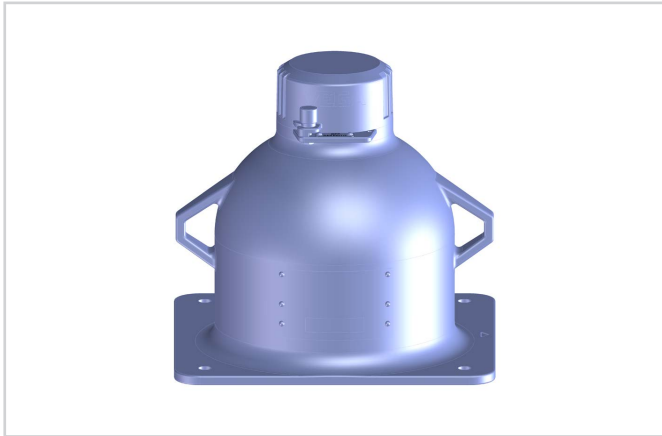


## VEGASOURCE 83

### Modello X (versione standard)

#### Contenitore di protezione per l'alloggiamento della capsula con la sorgente di radiazioni



#### Campo d'impiego

Il VEGASOURCE 83 è destinato ad accogliere un radionuclide utilizzato come sorgente di radiazioni per la misura radiometrica di livello, densità e soglia di livello. La forma costruttiva del VEGASOURCE 83 garantisce una schermatura ottimale e protegge in maniera affidabile la capsula con il preparato radioattivo.

#### I benefici

- La schermatura affidabile consente l'impiego senza zone di controllo
- Ingombro ridotto e semplicità di montaggio
- Sicurezza operativa tramite inserzione e disinserione pneumatica (opzionale)

#### Funzione

L'isotopo radioattivo nel contenitore di protezione VEGASOURCE 83 invia raggi gamma. Il VEGASOURCE 83 va installato sul serbatoio o sulla tubazione, direttamente di fronte al sensore. Il contenitore di protezione scherma l'ambiente contro i raggi gamma e protegge l'isotopo radioattivo da danni meccanici o chimici. Per campi di misura estesi devono essere installati due o più contenitori di protezione.

#### Dati tecnici

Sorgente di radiazioni	Cs-137
Materiale di schermatura	Piombo
Custodia esterna	316L o acciaio (1.0619) con vernice strutturale PUR RAL 1018
Numero di strati semivalenti	11,5 (fattore di attenuazione $F_s$ 2800)
Massima attività consentita della sorgente di radiazioni	Cs-137: 185 GBq (5000 mCi)
Angolo di diffusione	5°, 30°, 40°, 45° o 60°
Larghezza del canale di diffusione	10° in tutte le esecuzioni
Dispositivo di protezione	Lucchetto
Attenuazione della radiazione utile	ca. 0,3 strati semivalenti (fattore di attenuazione $F_s$ 1,2) Con percorso dei raggi aperto
Temperatura ambiente, di stoccaggio e di trasporto	-50 ... +200 °C (-58 ... +392 °F)
Resistenza al fuoco	+821 °C (+1510 °F) per 30 minuti
Peso	ca. 82 kg (180 lbs)

#### Materiali

L'alloggiamento e la flangia sono in acciaio o acciaio speciale, mentre le parti interne e l'inserto con il preparato radioattivo sono in acciaio speciale. Il materiale schermante è piombo.

Per una panoramica completa dei materiali disponibili, si rimanda al "configurator" sulla nostra homepage [www.vega.com/configurator](http://www.vega.com/configurator).

#### Esecuzioni

Il contenitore di protezione VEGASOURCE 83 è disponibile in diversi modelli che soddisfano particolari norme di sicurezza relative alla manipolazione della sorgente di radiazioni.

La posizione di commutazione ON ovvero OFF può essere assicurata tramite un lucchetto. È disponibile un modello con azionamento pneumatico per l'inserzione/la disinserione (telecomando). Questo modello è munito di interruttori di prossimità per la visualizzazione remota della condizione d'intervento.

#### Fornitura

La fornitura di sorgenti radioattive è consentita solamente se il cliente dispone di un'Autorizzazione per radioisotopi ovv. della licenza d'importazione. Il trasporto avviene in un ambalaggio di tipo A nel rispetto dell'Accordo europeo relativo al trasporto internazionale di merci pericolose (ADR e DGR/IATA). Per il trasporto della sorgente radioattiva è sufficiente il contenitore di protezione VEGASOURCE 83 stesso che funge da imballaggio di tipo A (regole IATA). Alla fornitura il contenitore di protezione si trova nella posizione di commutazione OFF assicurata tramite un lucchetto.

#### Omologazioni

Gli strumenti di VEGA dispongono di omologazioni per l'impiego in ogni parte del mondo, per es. in zone a rischio di esplosione.

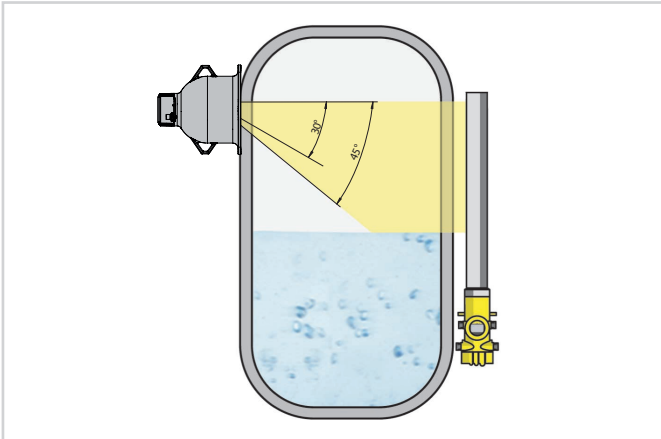
Per gli apparecchi omologati (per es. con omologazione Ex) valgono i dati tecnici nelle relative avvertenze di sicurezza. Pertanto in singoli casi essi possono variare da quelli qui riportati.

Informazioni dettagliate relative alle omologazioni sono riportate per i singoli prodotti sulla nostra homepage.

### Calibrazione

La radiazione può essere attivata solamente da personale adeguatamente addestrato. L'attivazione avviene meccanicamente tramite un inserto girevole che viene ruotato di 180° in senso orario, oppure tramite un dispositivo di commutazione pneumatico. Lo stato di commutazione è chiaramente riconoscibile in base ad una scritta chiara e comprensibile. Il contenitore di protezione non richiede manutenzione e ispezione, a condizione che venga utilizzato conformemente alla destinazione, nel rispetto delle condizioni ambientali e di esercizio indicate.

### Indicazioni di montaggio

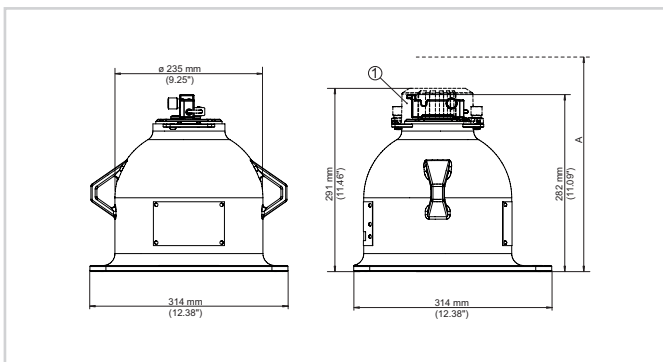


Orientamento - contenitore di protezione  
Angolo di apertura 30° e 45°

Il contenitore di protezione può essere montato con un tronchetto direttamente sul serbatoio o sul tubo (non in pressione e senza contatto con il processo). Il montaggio può avvenire per es. su profili a L o su una piastra di montaggio. In quest'ultimo caso si deve prevedere un foro per il passaggio dei raggi. Il canale di diffusione si trova sullo stesso livello dell'occhione di trasporto del contenitore di protezione per sorgenti radioattive. Per le misure continue di livello il contenitore di protezione va montato all'altezza del livello massimo o un po' sopra ad esso. Il raggio deve essere orientato direttamente sul sensore montato di fronte.

### Dimensioni

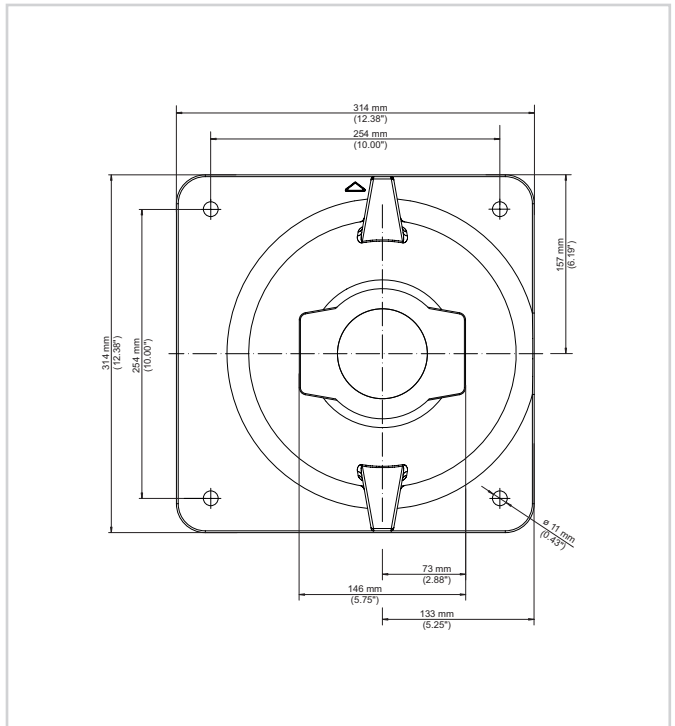
#### VEGASOURCE 83



Dimensioni VEGASOURCE 83 (75 mm di spazio libero per togliere il coperchio)

- D 251 mm
- h 279 mm
- A 479 mm (altezza libera per la sostituzione della sorgente di radiazioni)

### Piastra di base



Piastra di base con fori di montaggio

### Informazione

Sulla nostra homepage sono disponibili informazioni dettagliate relative alla gamma di prodotti VEGA.

Sulla nostra homepage, nella sezione Downloads, sono disponibili istruzioni d'uso, informazioni sui prodotti, opuscoli di settore e documenti di omologazione, nonché software degli strumenti e di servizio.

### Scelta dell'apparecchio

Sulla nostra homepage, alla voce "Prodotti" è possibile selezionare il principio di misura e il relativo strumento per la specifica applicazione.

Sulla homepage sono disponibili anche informazioni dettagliate sulle diverse esecuzioni dello strumento.

### Contatto

L'interlocutore personale presso VEGA è indicato sulla nostra homepage alla voce "Contatto".