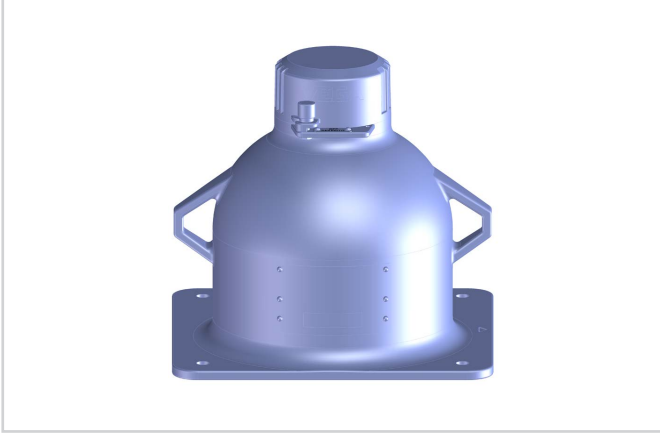


VEGASOURCE 83**X modeli (standart sürüm)****Işınlama kapsülünün koyulduğu ışından koruyucu hazne****Uygulama alanı**

VEGASOURCE 83, radyometrik sınır seviyesi, dolum seviyesi ve yoğunluk seviyesi ölçümlerinde ışın kaynağı olarak kullanılan radyoaktif izotopun kaydedilmesinde görev alır. VEGASOURCE 83'in tasarımı optimal bir yalıtımla beraber ışınlayıcı kapsülün güvenliğini temin eder.

Avantajlarınız

- Güvenilir yalıtım, kontrol aralıkları olmadan kullanımı mümkün kılar
- Fazla yer kaplamaz ve montajı kolaydır
- Pnömatik açma-kapama ile işletim emniyeti (opsiyonel)

Fonksiyon

VEGASOURCE 83 ışından koruyucu haznesindeki radyoaktif izotop, gama ışın gönderir. VEGASOURCE 83 sensörün direkt karşısındaki hazneye ya da boru tesisatına monte edilir. Işından koruyucu hazne, ortama gama ışınlarının gelmesini engeller ve radyoaktif izotopu, mekanik ve kimyasal hasara karşı korur. Büyük ölçüm aralıklarında iki veya ikiden fazla ışından koruyucu hazne kullanılır.

Teknik özellikler

Işın kaynağı	Cs-137
Blendajlı malzeme	Kurşun
Dış gövde	316L veya çelik (1.0619) RAL 1018 PUR desenli boya ile
Yarı değer tabakalarının sayısı	11,5 (Zayıflama faktörü F_s 2800)
Işın kaynağının izin verilen maksimum aktivitesi	Cs-137: 185 GBq (5000 mCi)
Çıkış açısı	5°, 30°, 40°, 45° veya 60°
Çıkış kanalının genişliği	10°, her modelde
Güvenlik donanımı	Asma kilit
Kullanılan ışının sönümlenmesi	yaklaşık 0,3 yarı değer katmanları (zayıflama faktörü F_s 1,2)
Çevre, depo ve nakliye sıcaklığı	Işın yolu açık olduğunda -50 ... +200 °C (-58 ... +392 °F)
Yanmaya karşı dayanıklılık	30 dakika için +821 °C (+1510 °F)
Ağırlık	Yakl. 82 kg (180 lbs)

Malzemeler

Gövde ve flanş çelikten veya paslanmaz çelikten yapılmıştır. İç kısımlar ve preparat modül paslanmaz çeliktedir. Blendaj malzemesi kurşundur.

Mevcut malzemeler hakkındaki kapsamlı özeti internet sayfamızdaki www.vega.com/configurator adresinden bulabilirsiniz.

Modeller

VEGASOURCE 83 ışından koruyucu hazne, ışınlayıcının kullanılabilmesi için birbirinden farklı özellikleri sağlayabilecek çeşitli modellerde mevcuttur.

Anahtarın AÇIK/KAPALI konumu bir asma kilit ile emniyet altına alınabilir. Pnömatik tahrik ile çalışan açma-kapama anahtarı modeli (uzaktan kumanda) mevcuttur. Bu model, anahtar durumunu uzaktan görüntülemek için bir yaklaşım sensörüne sahiptir.

Teslimat

Radyoaktif ışın kaynaklarını radyoaktif maddelerle çalışma ruhsatı veya ithalat izni olduğu takdirde teslim edilirler. Nakliye tehlikeli maddelerin taşınması konulu Avrupa sözleşmelerine (ADR ve DGR/IATA) uygun A tipi ambalaj içinde yapılmaktadır. Radyoaktif ışın kaynağının nakliyesi için VEGASOURCE 83 ışından koruyucu hazne A tipi ambalaj olarak yeterlidir (IATA kuralları). Teslim sırasında ışından koruyucu haznenin ayarı KAPALI konumdadır. Ayar bir pimle sabitlenmiştir.

Onaylar

VEGA cihazlarının, patlama tehlikesi olan alanlarda kullanılma onayları vardır.

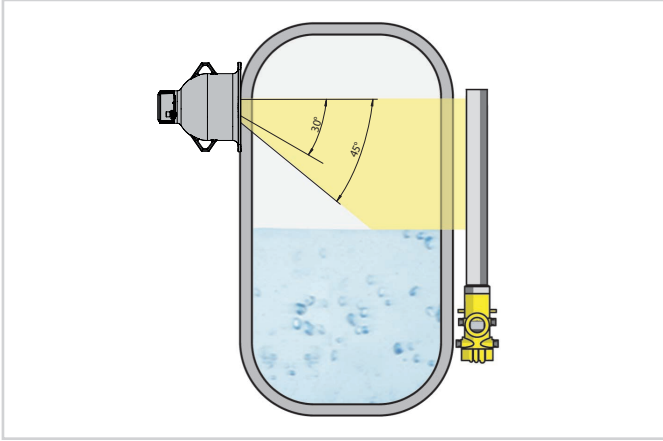
Ex onayı vb. gibi onayları olan cihazlar için ilgili güvenlik bilgilerinde belirtilen teknik veriler geçerlidir. Bu teknik veriler bazı durumlarda burada gösterilen verilerden farklı olabilir.

Mevcut ruhsatlar hakkında ayrıntılı bilgileri websitemizdeki ilgili ürün sayfasından elde edebilirsiniz.

Ayar

Işınlama fonksiyonu sadece gereken eğitimi almış personel tarafından açılabilir. Işının açık konuma getirilmesi saat yönünde 180° döndürülen bir oynak modül üzerinden veya pnömatrik anahtarlarla donanımından yapılır. Anahtarlama konumu açık ve okunur yazılarla gösterilmelidir. Amaca uygun şekilde kullanıldığında ve belirlenen ortam ve kullanım koşulları yerine getirildiğinde ışıktan koruyucu hazneye bakım veya denetleme yapılmasına gerek yoktur.

Montaj talimatları



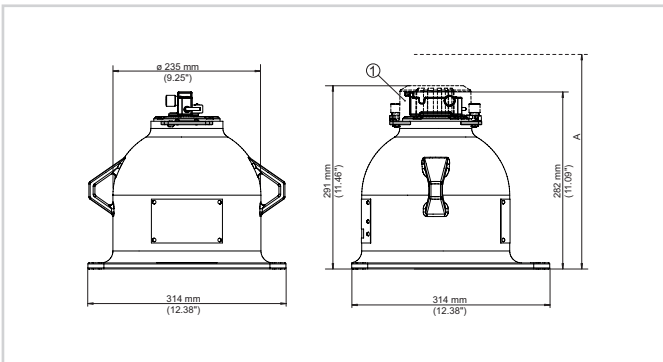
Hizalama - Işıktan koruyucu hazne

Ağız açısı 30° ve 45°

Işıktan koruyucu hazne, bir soket kullanılarak doğrudan tanka veya boruya (basınç yüklü olmayacak ve prosese dokunmayacak şekilde) monte edilebilir. Montaj örneğinin L profillerine veya bir montaj plakasına yapılabilir. Montaj plakasında, ışın geçidi için bir delik bulunması gerektiğini dikkate alın. Çıkış kanalı, ışından koruyucu haznenin taşıma kulpu ile aynı düzlemde bulunmaktadır. Sürekli seviye ölçümleri için ışından koruyucu hazne, maksimum seviyenin biraz üzerine veya maks. seviyeyle aynı hizaya monte edilmelidir. Işın, karşı tarafa monte edilen sensörün tam üzerine gelecek şekilde ayarlanmalıdır.

Ebatlar

VEGASOURCE 83



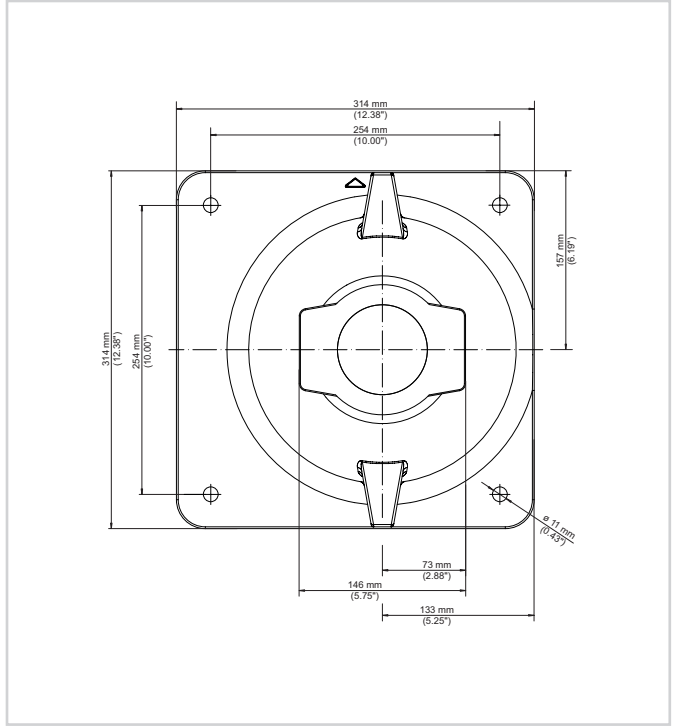
VEGASOURCE 83'in ebatları (75 mm kapağın çıkarılması için serbest yükseklik)

D 251 mm

h 279 mm

A 479 mm (ışın kaynağının değiştirilebilmesi için serbest yükseklik)

Kaide



Montaj delikleri olan taban plakası

Bilgi

VEGA ürün programı hakkındaki ayrıntılı açıklamaları internet sayfamızdan elde edebilirsiniz.

Web sitemizden "indirilecek dosyalar" alanından kullanım kılavuzlarına, ürün bilgilerine, branş broşürlerine, onay (ruhsat) belgelerine, cihaz ve kullanım yazılımlarına ulaşabilirsiniz.

Cihaz seçimi

İnternet sayfamıza girerek "Ürünler" linkinden uygulamanız için uygun ölçüm tekniğini ve cihazınızı seçebilirsiniz.

Oradan mevcut cihaz modelleri hakkında ayrıntılı bilgilere de ulaşabilirsiniz.

Kontakt

VEGA müşteri temsilcinize ana sayfamızdaki "İrtibat" linkimizden ulaşabilirsiniz.