

Especificações do produto

VEGASOURCE 81

Modelo X (versão básica)

Reservatório de proteção contra radiações para alojamento da cápsula do emissor



Área de aplicação

O VEGASOURCE 81 destina-se ao alojamento de um radionuclídeo que é utilizado como fonte de radiação em medições radiométrica de nível limite, nível de enchimento e densidade. A forma construtiva do VEGASOURCE 81 oferece uma blindagem ideal e protege com segurança a cápsula do emissor.

Sua vantagem

- A blindagem segura permite o uso sem áreas de controle
- Pouco espaço necessário e montagem simples
- Segurança operacional através de ligação e desligamento pneumáticos (opcional)

Função

O isótopo radiotativo no reservatório de proteção contra radiações VEGASOURCE 81 emite raios gama. O VEGASOURCE 81 é montado no reservatório ou na tubulação, diretamente à frente do sensor. O reservatório de proteção blindo o ambiente contra raios gama e protege o isótopo radiotativo contra danos mecânicos ou químicos. No caso de faixas grandes de medição, são utilizados dois ou mais reservatórios de proteção contra radiações.

Dados técnicos

Fonte de radiação	Cs-137
Material blindado	Chumbo
Caixa externa	316L ou aço (1.0619) com tinta texturada PUR RAL 1018
Número de camadas semi-redutoras (HWS)	4,9 (fator de atenuação F_s 30)
Atividade máxima admissível da fonte de radiação	Cs-137: 0,74 GBq (20 mCi)
Ângulo de saída	5°, 30°, 40°, 45° ou 60°
Largura do canal de saída	10° em todos os modelos
Dispositivo de segurança	Cadeado
Atenuação do feixe útil (Cs-137)	aprox. 0,3 camadas semi-redutoras (F_s 1,2) Com caminho dos raios aberto
Temperatura ambiente, de armazenamento e transporte	-50 ... +200 °C (-58 ... +392 °F)
Resistência a incêndio	+821 °C (+1510 °F) para 30 minutos
Peso	aprox. 10,7 kg (23.6 lbs)

Materiais

A caixa e o flange são de aço ou aço inoxidável. As peças internas e inserto da solução são de aço inoxidável. O material da blindagem é chumbo.

Uma lista completa de todos os materiais disponíveis pode ser encontrada no "Configurador" em nossa homepage, em www.vega.com/configurator.

Modelos

O reservatório de proteção contra radiações VEGASOURCE 81 pode ser adquirido em diversos modelos, que atendem exigências especiais de segurança relativas ao manuseio do emissor.

A posição de comutação LIG ou DESL pode ser assegurada com um cadeado. Está disponível um modelo com acionamento pneumático para ligar e desligar (controle remoto). Este modelo possui um sensor de proximidade para a sinalização do estado de comutação à distância.

Fornecimento

Fontes de radiação radioativas só podem ser fornecidas se houver uma licença para o manuseio das mesmas ou uma licença de importação. O transporte é feito embalagem tipo A de acordo com o Acordo Europeu relativo ao Transporte Internacional de Mercadorias Perigosas (ADR e DGR/IATA). Para o transporte da fonte de radiação radioativa, o próprio reservatório de proteção contra radiações o VEGASOURCE 81 vale como embalagem tipo A (regulamento IATA). O reservatório de proteção contra radiações é fornecido na posição DESLIGADO, sendo ela protegida por um cadeado.

Homologações

Os aparelhos VEGA dispõem de homologações, por ex. para o uso em uso em áreas com perigo de explosão.

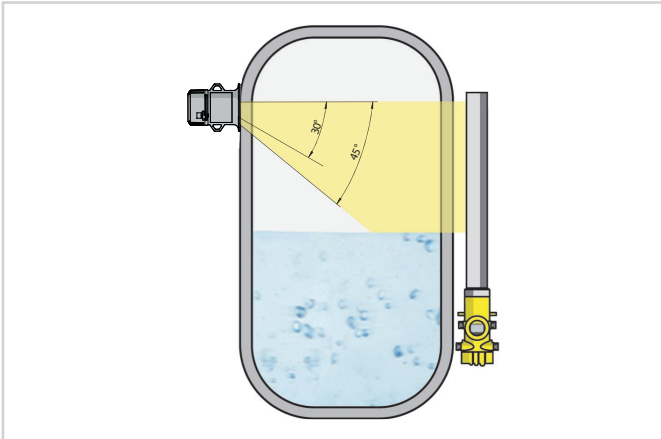
Para aparelhos homologados (por exemplo, com homologação Ex), valem os dados técnicos nas respectivas instruções de segurança, que podem divergir, em alguns casos, dos dados aqui apresentados.

Informações detalhadas sobre as homologações disponíveis podem ser encontradas no respectivo produto, em nosso site.

Configuração

A radiação só pode ser ligada por pessoal devidamente instruído. Ela é ligada de forma mecânica, através de um inserto giratório, que é rodado em 180° no sentido horário ou através de um dispositivo pneumático. O estado de comutação pode ser claramente reconhecido por uma marcação clara. Se utilizado corretamente conforme a sua finalidade e se respeitadas as condições ambientais e operacionais, o reservatório de proteção contra radiações não requer qualquer trabalho de manutenção ou inspeção.

Instruções de montagem

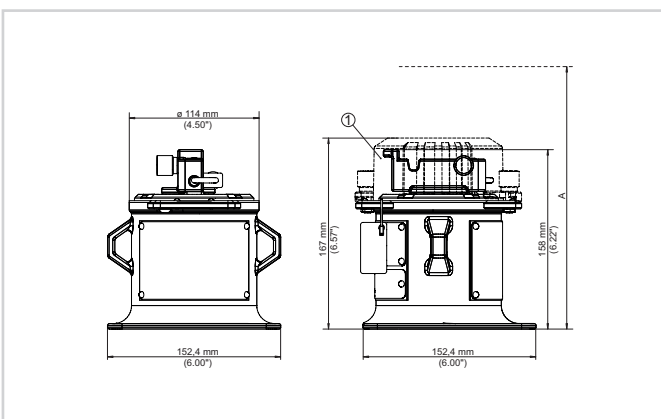


Alinhamento - Reservatório de proteção contra radiações
ângulo de reflexão 30° e 45°

O reservatório de proteção contra radiações pode ser montado com uma luva diretamente no reservatório ou no tubo (sem pressão, sem contato com o processo). A montagem pode ser feita em perfis em L ou em uma placa de montagem. No caso da placa de montagem, deve-se prever um orifício para a passagem dos raios. O canal de saída se encontra no mesmo nível que o olhal de transporte do reservatório de proteção contra radiações. Para medições de nível de enchimento contínuas, o reservatório de proteção contra radiações tem que ser montado um pouco acima da correia ou na altura do nível máximo de enchimento. A radiação tem que voltada exatamente para o sensor montado no lado oposto.

Dimensões

VEGASOURCE 81



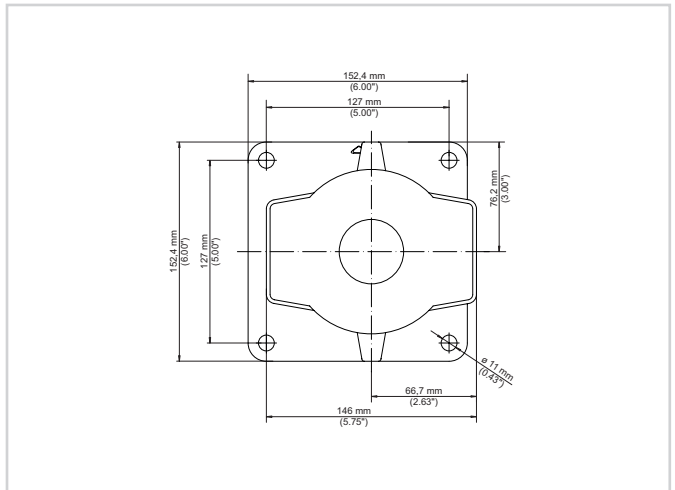
Medidas VEGASOURCE 81 (75 mm altura desobstruída para a retirada da tampa)

D 251 mm

h 279 mm

A 479 mm (altura livre para a troca da fonte de radiação)

Placa-base



Placa-base com orifícios para montagem

Informação

Maiores informações sobre a linha de produtos da VEGA estão disponíveis em nosso site.

Na área de downloads de nosso site, podem ser baixados manuais de instruções, informações sobre produtos, prospectos, documentos de homologações bem como software do dispositivo e de configuração.

Seleção do dispositivo

Em nosso site, em " *Produtos*", pode-se selecionar o princípio de medição e o dispositivo adequados para a aplicação.

Lá também se encontram informações detalhadas sobre os modelos do dispositivo disponíveis.

Contato

Seu parceiro de contato na VEGA pode ser encontrado em nosso site, em " *Contato*".