

## Kısa kullanım kılavuzu

Sıvıların ve katı malzemelerin sürekli seviye ölçümünde kullanılan radar sensör

### VEGAPULS 6X

İki telli 4 ... 20 mA/HART

Aşırı gerilim güvenliği ile



Document ID: 66444



# VEGA

## İçindekiler

<b>1</b>	<b>Kendi emniyetiniz için .....</b>	<b>3</b>
1.1	Yetkili personel .....	3
1.2	Amaca uygun kullanım .....	3
1.3	Yanlış kullanma uyarısı .....	3
1.4	Genel güvenlik uyarıları .....	3
1.5	Çalışma modu - radar sinyali .....	4
<b>2</b>	<b>Ürün tanımı .....</b>	<b>5</b>
2.1	Yapısı .....	5
<b>3</b>	<b>Devreye alma – en önemli adımlar .....</b>	<b>6</b>
<b>4</b>	<b>Monte edilmesi .....</b>	<b>7</b>
4.1	Montaj talimatları .....	7
<b>5</b>	<b>Besleme gerilimine bağlanma .....</b>	<b>9</b>
5.1	Bağla .....	9
5.2	İki hücreli gövdenin bağlantı şeması .....	9
<b>6</b>	<b>Gösterge ve ayar modülünü çalıştır .....</b>	<b>11</b>
6.1	Gösterge ve ayar modülünün kullanılması .....	11
6.2	Parametreleme .....	11
<b>7</b>	<b>Akıllı telefon/tablet ile devreye almak (Bluetooth) .....</b>	<b>18</b>
7.1	Hazırlıklar .....	18
7.2	Bağlantının kurulması .....	18
7.3	Parametreleme .....	19
<b>8</b>	<b>Menüye genel bakış .....</b>	<b>21</b>
8.1	Gösterge ve ayar modülü .....	21
<b>9</b>	<b>Ek .....</b>	<b>24</b>
9.1	Teknik özellikler .....	24



### Bilgi:

Bu kısa kullanım kılavuzu cihazınızı hızla devreye almanızı sağlar. Ayrıntılı bilgiyi kapsamlı kullanım kılavuzunda ve SIL yeterliği olan cihazlarda Güvenlik Kılavuzunda bulabilirsiniz. Bu bilgilere internet adresimizden ulaşabilirsiniz.

**Kullanım kılavuzu VEGAPULS 6X - aşırı gerilime karşı güvenli iki telli 4 ... 20 mA/HART: Belge No. 66442**

Kısa kullanım kılavuzunun redaksiyon durumu: 2023-09-21

## 1 Kendi emniyetiniz için

### 1.1 Yetkili personel

Bu dokümantasyonda belirtilen tüm işlemler sadece eğitimli ve yetki verilmiş uzman personel tarafından yapılabilir.

Cihaz ile çalışan kişinin gerekli şahsi korunma donanımını giymesi zorunludur.

### 1.2 Amaca uygun kullanım

VEGAPULS 6X sürekli seviye ölçümü yapan bir sensördür.

Kullanım alanına ilişkin detaylı bilgiler için " *Ürün tanımı*" bölümüne bakın.

Cihazın işletim güvenliği sadece kullanma kılavuzunda ve muhtemel tamamlayıcı kılavuzlarda belirtilen bilgilere ve amaca uygun kullanma halinde mümkündür.

### 1.3 Yanlış kullanma uyarısı

Amaca veya öngörülen şekle uygun olmayan kullanma halinde (örn. yanlış montaj veya ayar nedeniyle haznenin taşması) bu ürün, sistemin parçalarında hasarlar oluşması gibi kullanıma özgü tehlikelere yol açabilir. Bunun sonucunda nesnelere, kişilere ve çevreye zarar görebilir. Ayrıca bu durumdan dolayı cihazın güvenlik özellikleri yavaşlayabilir.

### 1.4 Genel güvenlik uyarıları

Cihaz, standart yönetmeliklere ve yönergelere uyulduğunda teknolojinin en son seviyesine uygundur. Cihaz, sadece teknik açıdan kusursuz ve işletim güvenliği mevcut durumda işletilebilir. Kullanıcı şirket, cihazın arızasız bir şekilde işletiminden sorumludur. Cihazın arızalanmasına yol açabilecek agresif veya korozif ürün ortamlarında kullanımda, kullanıcı şirketin uygun önlemleri alarak cihazın doğru çalışacağından emin olması gerekmektedir.

Bu kullanma kılavuzunda belirtilen güvenlik açıklamalarına, yerel kurulum standartlarına ve geçerli güvenlik kuralları ile kazadan kaçınma kurallarına uyulmalıdır.

Kullanma kılavuzunda belirtilen işlemleri aşan müdahaleler güvenlik ve garanti ile ilgili sebeplerden dolayı sadece bizim tarafımızdan yetkilendirilmiş personel tarafından yapılabilir. Cihazın yapısını değiştirmek veya içeriğinde değişiklik yapmak kesinlikle yasaktır. Güvenlik nedeniyle sadece bizim belirttiğimiz aksesuarlar kullanılabilir.

Tehlikeleri önlemek için, cihazın üzerindeki güvenlik işaretlerine ve açıklamalarına uyulması gerekir.

Radar sensörün verici gücü uluslararası düzeyde izin verilen sınır değerlerin altında bulunur. Cihazın bu kurallara uyarak kullanımı sağlık açısından hiçbir sorun yaratmaz. Ölçüm frekansının bant aralığını " *Teknik veriler*" bölümünde bulabilirsiniz.

## 1.5 Çalışma modu - radar sinyali

Frekans üzerinden ülkeye veya bölgeye özgü radar sinyalleri ayarlanır. Çalışma modunun ilk kez kullanılmadan önce kullanım menüsündeki ilgili kullanım aracı üzerinden ayarlanması zorunludur.



### **Dikkat:**

Cihazın söz konusu çalışma modu seçilmeden işletimi, ilgili ülkenin veya bölgenin radyo uygulamaları onayının koşullarına aykırı davranış oluşturur.

## 2 Ürün tanımı

### 2.1 Yapısı

#### Model etiketi

Model etiketi cihazın tanımlaması ve kullanımı için en önemli bilgileri içermektedir:

- Cihaz tipi
- Onaylar hakkında bilgiler
- Konfigürasyon hakkında bilgileri
- Teknik özellikler
- Cihazın seri numarası
- Cihaz tanımlama QR kodu
- Bluetooth girişi (opsiyonel) için sayısal kod
- Üretici bilgileri


#### Belgeler ve yazılım

Cihazınıza ait sipariş bilgilerinizi, belgeleri veya yazılımı bulabilmek için şu olanaklar mevcuttur:

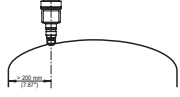
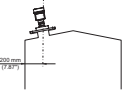

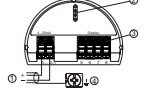
- "[www.vega.com](http://www.vega.com)" adresine gidin ve arama alanına cihazınızın seri numarasını girin.
- Model etiketinin üzerindeki QR kodunu okutun.
- VEGA Tools uygulamasını açın ve "**Dokümantasyon**" altında bulacağınız seri numarasını girin.

### 3 Devreye alma – en önemli adımlar



#### Hazırlık

Ne?	Nasıl?
Sensör tanımlama 	Model etiketinin üzerindeki QR kodunu tarayın, sensör verilerini kontrol edin

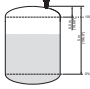
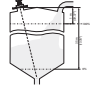
#### Sensörü monte edin ve bağlayın

Sıvılar	Döküm malzemeleri
	
Bağlantı tekniği	Bağlantı şeması
	

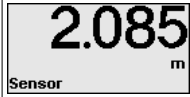
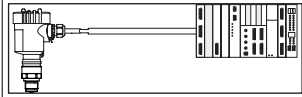
#### Kumandayı seçin

Gösterge ve ayar modülü	VEGA Tools uygulaması <sup>1)</sup>
	

#### Sensör parametreleme

Sıvılar	Döküm malzemeleri
Malzeme türü, uygulama, hazne yüksekliği, ayar ve işletim modunu girin	
	

#### Ölçüm değerini kontrol edin

Göstergeler	Bildirme
	

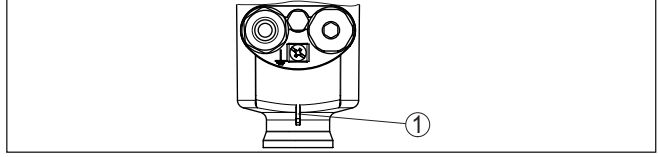
<sup>1)</sup> Apple App Store, Google Play Store, Baidu Store'dan bilgisayara indirilebilir

## 4 Monte edilmesi

### 4.1 Montaj talimatları

#### Kutuplanma

Seviye ölçümü yapan radar sensörler elektromanyetik dalgalar yayar. Polarizasyon, bu dalgaların elektriksel kısmının yönüdür. Polarizasyon, gövde üzerinde bir köprü olarak işaretlenmiştir, bkz. aşağıdaki çizim:



Res. 1: Polarizasyonun konumu

1 Polarizasyonu göstermekte kullanılan köprü

Gövde döndürüldüğünde, polarizasyon ve buna bağlı olarak parazit yankılarının ölçüm değerine olan etkisi de değişmektedir.



#### Uyarı:

Montaj ve/veya sonraki değişiklikler yapılacağı zaman polarizasyon konumunu bu nedenle dikkate alın. Ölçümün özelliklerinde herhangi bir değişiklik olmaması için gövdeye sabitleyin ("Gövde Özellikleri" bölümüne bakınız.).

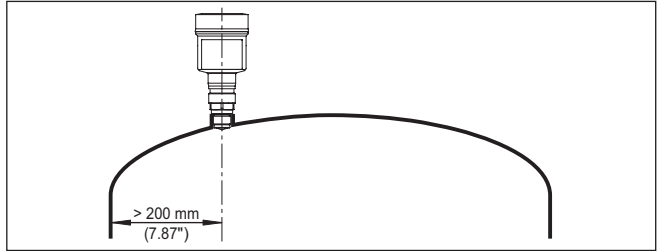
#### Montaj konumu - Sıvılar

Cihazı hazne duvarından en az 200 mm (7.874 in) uzakta bir pozisyonda monte edin. Sürgülü veya yuvarlak tavanlı haznelerdeki cihazın merkeze montajı halinde, ilgili düzen sonucu önlenemeyen çoklu yankılar oluşabilir ("Devreye Alma" bölümüne bakın).



#### Uyarı:

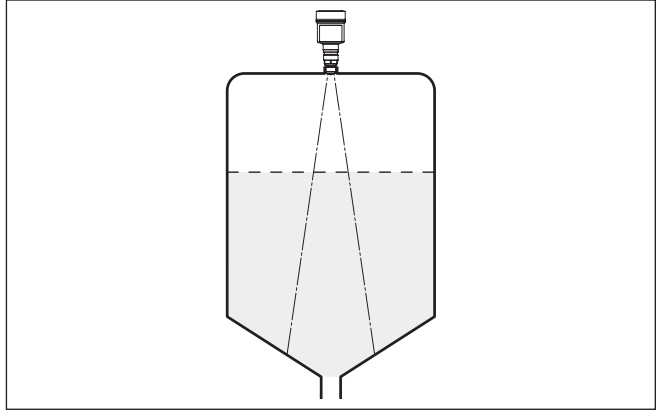
Bu uzaklığı tutamayacaksanız, devreye alım sırasında arıza sinyalini bastır özelliğini kullanmanız gerekir. Bu özellik ile hazne duvarında madde birikintisi olduğunda mutlaka yapılmalıdır.<sup>2)</sup>



Res. 2: Radar sensörünün yuvarlak hazne tavanlarına montajı

Konik zeminli haznelerde, cihazın, haznenin ortasına monte edilmesi avantajlıdır çünkü bu durumda tabana kadar ölçüm yapılabilir.

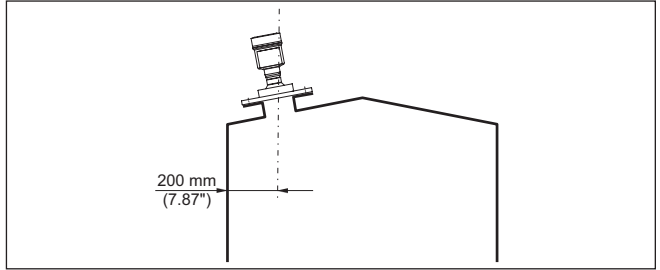
<sup>2)</sup> Bu durumda, mevcut madde birikintilerine arıza sinyali bastırma sonradan yeniden tekrarlanmalıdır.



Res. 3: Radar sensörünün konik tabanlı haznelere montajı

### Montaj konumu - Döküm malzemeleri

Cihazı hazne duvarından en az 200 mm (7.874 in) uzak bir yere takın.



Res. 4: Radar sensörünün hazne tavanına montajı



### Uyarı:

Bu uzaklığı tutamayacaksanız, devreye alım sırasında arıza sinyalini bastır özelliğini kullanmanız gerekir. Bu özellikle hazne duvarında madde birikintisi olduğunda mutlaka yapılmalıdır.<sup>3)</sup>

<sup>3)</sup> Bu durumda, mevcut madde birikintilerine arıza sinyali bastırma sonradan yeniden tekrarlanmalıdır.



## 5 Besleme gerilimine bağlanma

### 5.1 Bağla

#### Bağlantı tekniği

Elektriğin ve sinyal çıkışının bağlantısı gövdedeki yay baskılı klemenslerle yapılır.

Gösterge ve ayar modülüne ya da arayüz adaptörüne bağlantı gövdedeki kontak pimleri vasıtasıyla yapılır.

#### Bağlantı prosedürü

Şu prosedürü izleyin:

1. Gövde kapağının vidasını sökün
2. Varsa gösterge ve ayar modülünü hafifçe sola döndürerek çıkartın
3. Dışlı kablo bağlantısının başlık somunu gevşetin ve tıparları çıkarın
4. Bağlantı kablosunun kılıfını yakl. 4 in 10 cm (4 in) sıyırın, tellerin münferit yalıtımını yakl. 1 cm (0.4 in) sıyırın
5. Kabloyu kablo bağlantısından sensörün içine itin



Res. 5: Bağlantı prosedürü 5 ve 6

6. Damar uçlarını bağlantı planına uygun olarak klemenslere takınız.



#### Uyarı:

Gerek sabit kablolar gerekse telli kılıflar içindeki esnek kablolar klemens ağzına bağlanabilir. Esnek kablolarda klemenslerin açılabilmesi için bir tornavida (3 mm kesici eni) ile tetikleme kolunu klemens ağzından dışarı yöne itin. Kolu serbest bıraktığınızda klemensler yeniden kapanır.

7. Terminaller içinde bulunan kabloların iyi oturup oturmadığını test etmek için hafifçe çekin
8. Blendajı iç toprak terminaline bağlayın, dış toprak terminalini voltaj regülatörü ile bağlayın
9. Kablo bağlantısının başlık somununu iyice sıkıştırın. Conta kabloyu tamamen sarmalıdır
10. Varsa gösterge ve ayar modülünü tekrar takın
11. Gövde kapağını vidalayın

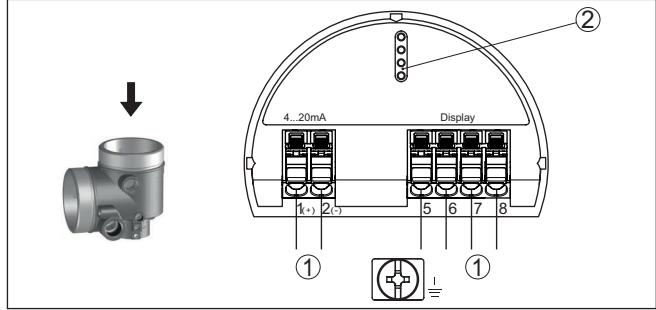
Elektrik bağlantısı bu şekilde tamamlanır.

### 5.2 İki hücreli gövdenin bağlantı şeması



Aşağıdaki şekiller Ex olmayanların yanı sıra Ex ia modeli için de geçerlidir.

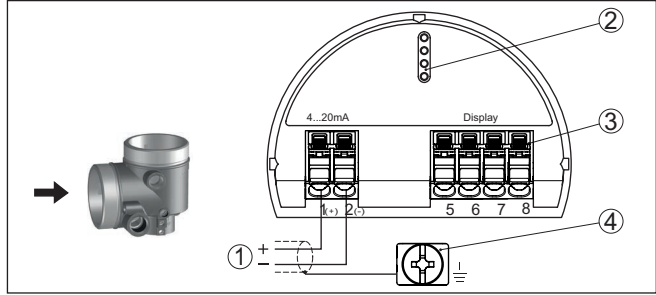
## Elektronik bölmesi



Res. 6: Elektronik bölmesi - iki hücreli gövde

- 1 Bağlantı alanı için iç bağlantı
- 2 Gösterge ve ayar modülü ya da arayüz adaptörü için

## Bağlantı bölmesi



Res. 7: İki hücreli gövde - bağlantı bölmesi

- 1 Güç kaynağı, sinyal çıkışı
- 2 Gösterge ve ayar modülü ya da arayüz adaptörü için
- 3 Bağımsız görüntü ve kontrol birimi
- 4 Kablo blendajı bağlantısının yapılması için toprak terminali

## 6 Gösterge ve ayar modülünü çalıştır

### 6.1 Gösterge ve ayar modülünün kullanılması

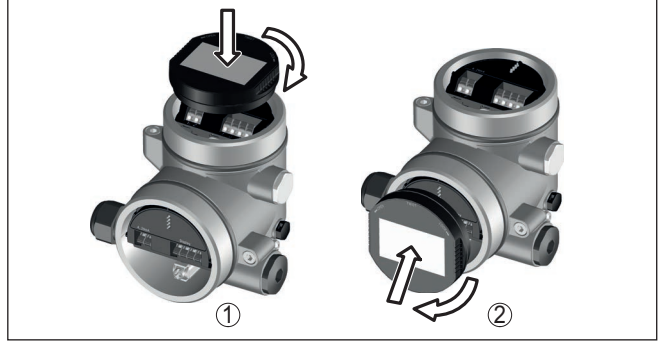
Gösterge ve kullanım modülü istendiğinde sensörün içine yerleştirilebilir ve çıkarılabilir. 90°'lik açılarla dört konumda takılabilir. Bu işlemi yaparken elektrik akımının kesilmesine gerek yoktur.

Şu prosedürü izleyin:

1. Gövde kapağının vidasını sökün
2. Gösterge ve ayar modülünü elektronik üzerinde dilenilen konuma getirin ve yerine oturuncaya kadar sağa doğru çevirin
3. İzleme penceresini gövdenin kapağına takıp iyice sıkın

Sökme, bu işlemi tersine takip ederek yapılır.

Gösterge ve ayar modülünün enerjisi sensör tarafından sağlanır, başka bir bağlantıya gerek yoktur.



Res. 8: Gösterge ve ayar modülünün iki hücreli gövdeye montajı

- 1 Elektronik bölümünde
- 2 Bağlantı bölümünde



#### Uyarı:

Cihazın donanımını sonradan ölçüm değerlerini devamlı gösteren bir gösterge ve ayar modülü ile donatmak isterseniz, izleme pencereyi yüksek kapak kullanılması gerekir.

## 6.2 Parametreleme

### 6.2.1 Ayar olanağının kilitlemesi/kilidin açılması

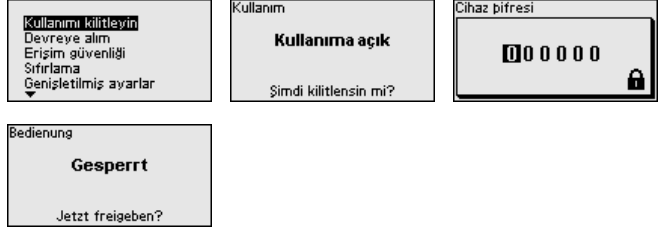
**Kumanda kilitleme/kilidi açma (SIL değil)**

Bu menü seçeneğine girdiğinizde sensör parametresini istemeden ve hatayla değiştirilmeye karşı korursunuz.



#### Bilgi:

SIL olmayan modelde cihaz aktive edilen erişim güvenliği olmadan teslim edilmektedir. Gerekliğinde erişim güvenliği aktive edilir ve cihaz kilitlebilir.



Kullanım kilitli olduğu takdirde cihaz şifresini girmeden sadece şu kullanım fonksiyonları çalışır:

- Menü seçeneklerine basarak verilerin gösterilmesi
- Sensördeki verilerin gösterge ve ayar modülünden okunması



#### Dikkat:

Kullanım kilitli olduğunda PACTware/DTM ve diğer sistemler üzerinden kullanım kilitlidir.

Sensörün kullanıma açılması ayrıca menü butonlarına cihaz şifresi girerek de yapılabilmektedir.

#### Kullanımı kilitle/Kullanımı aç (SIL)

Bu menü seçeneğine girdiğinizde sensör parametresini istemeden ve hatayla değiştirilmeye karşı korursunuz.



#### Bilgi:

SIL modeli cihaz, kilitli durumda teslim edilir.

#### Güvenli parametreleme:

Güvenli olmayan kullanım ortamında parametrelerken olası hataları önlemek için parametre hatalarının bulunmasını sağlayan bir doğrulama prosedürü kullanılır. Bunun için güvenlikle ilgili parametreler cihaza kaydedilmeden önce doğrulanmış olmalıdır. Ayrıca, cihaz normal kullanım modundayken istenmeyen ve yetkisi olmayan kişilerce parametrelerin değiştirilmesine izin vermemektedir.



#### Bilgi:

Cihaz şifresi değiştirildiği ve unutulduğu takdirde cihazın beraberinde verilen "Access Protection" yazılı bilgi pusulasında acil durum cihaz şifresi bulunmaktadır.

#### Karakter dizisinin karşılaştırılması ve seri numarası:

Bunun için bir katar (karakter dizisi) karşılaştırması yapmanız gerekir. Bu, karakter sunumunun doğru olup olmadığını kontrol eder.

İki karakter dizisinin aynı olduğunu teyit edin. Doğrulama metinleri Almanca ve diğer tüm menü dillerinde İngilizce olarak bulunmaktadır. Sonradan, cihazınızın seri numarasının doğru şekilde verilip verilmemesini teyit edin. Bu, cihaz iletişiminin doğru olup olmadığını kontrol eder.

Dizi karpıyıdırma Cihazdan: <b>1.23+4.56-789.0</b> Olması bekleniyor: <b>1.23+4.56-789.0</b> Diziler aynı?
---

Seri numarası <b>28549011</b> Seri numarası doğru mu?
---

Sonraki adımda cihaz ölçüm koşullarını test eder ve değerlendirme sonuçlarından çalışmanın test edilmesinin gerekli olup olmadığına karar verir. Çalışmanın test edilmesi gerekirse, aşağıdaki bildiri ekranda görüntülenir.

SIL parametresi 1/1 Parametre kabul edilsin mi?
---

SIL parametresi değil 1/1 Parametre kabul edilsin mi?
---

Bu durumda bir çalışma testi yapın.

### Fonksiyon testi:

Bir çalışma test edileceğinde, cihazın haznedeki güvenlik fonksiyonunu orijinal doldurma malzemesi ile test etmelisiniz.

**SIL**

Cihazın çalışıp çalışmadığının kontrol süreci hakkındaki ayrıntılı bilgiyi kullanım kılavuzunun "İşlevsel Güvenlik (SIL)" bölümünden bulabilirsiniz.

### Parametreleri doğrulayın:

Tüm güvenlikle ilgili parametreler değiştirildiklerinde doğrulanmalıdır. Çalışmanın test edilmesinden sonra, güvenlikle ilgili değiştirilen tüm parametreler maddeler halinde gösterilmiştir. Değiştirilen değerleri bir bir sırayla teyit edin.

Parametre doğrulama Güvenlikle ilgili hiçbir parametre değiştirilmedi Tamam mı?
---

Parametre doğrulama Değiştirilen parametrelerin sayısı ve değerleri doğru mu Tamam mı?
--

Parametreleme tanımlanan süreci doğru şekilde bitiriyor ise cihaz kilitlenir ve bu durumda kullanıma hazırdır.

Bedienung <b>Gesperrt</b> Jetzt freigeben?
--

Aksi takdirde cihazın kilidi açık kalır ve bu durumda güvensizdir.



### Uyarı:

Kullanım kilitli olduğunda PACTware/DTM ve diğer sistemler üzerinden kullanım kilitlidir.

## 6.2.2 Devreye alma

### Dolum malzemesinin tipi

Bu menü seçeneği size sensörü " sıvı" veya " döküm malzemesi" gibi farklı ürün ortamlarının ölçüm koşullarına adapte etmeye olanak sağlamaktadır.

Uygun uygulama aşağıdaki " Uygulama" menü seçeneğinden seçilir.

Devreye alým ölçüm noktasý ismi Mesafe birimi <b>Ortam tipi</b> Uygulama Hazne yüksekliði	Ortam tipi Sıvı	Ortam tipi ✓ Sıvı Döküm malzemesi
--	--------------------	---

### Hazne yüksekliđi

Bu seçenek sayesinde sensörün çalışma alanı haznenin yüksekliğine uyarlanır. Bu şekilde de farklı koşullarda ölçüm güvenliği belirgin bir şekilde artar.

Devreye alým Ortam tipi Uygulama <b>Hazne yüksekliði</b> A uzunluđu (maks. deđer) B uzunluđu (min. deđer)	Hazne yüksekliði 30.00 m	Hazne yüksekliði 030.00 0.00 m 120.00
--	-----------------------------	---



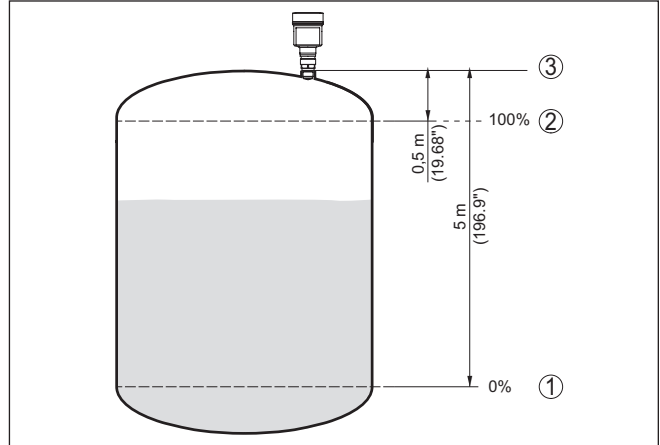
### Uyarı:

Bundan bağımsız olarak ayrıca min. seviyeleme yapılmalıdır (bkz. aşağıdaki kesit).

### Seviye ayarı

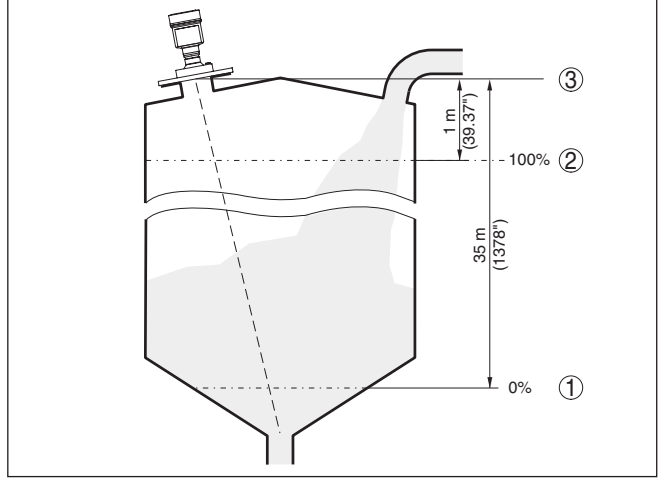
Radar sensörü mesafe ölçüm cihazı olduđu için, sensörle dolum malzemesi yüzeyi arasındaki mesafe ölçülür. Ekranda gerçek dolum malzemesi yüksekliğinin görüntülenmesi için ölçülen mesafenin yüzdelik seviyeye getirilmesi gerekmektedir (min. / maks. seviyeleme) Seviyeleme sırasında dolu ve boş olarak haznenin ölçüm uzunluđunu girin (Aşağıdaki örneklere bakınız.):

### Sıvılar:



Res. 9: Parametreleme örneđi min. / maks. seviyeleme - sıvılar

- 1 Min. dolum seviyesi = Maks. ölçüm uzaklıđı (B uzaklıđı)
- 2 Maks. dolum seviyesi = Min. ölçüm uzaklıđı (A uzaklıđı)
- 3 Referans düzlem

**Döküm malzemeleri:**

Res. 10: Parametreleme örneği min. / maks. seviyeleme - döküm malzemeleri

- 1 Min. dolum seviyesi = Maks. ölçüm uzaklığı (B uzaklığı)
- 2 Maks. dolum seviyesi = Min. ölçüm uzaklığı (A uzaklığı)
- 3 Referans düzlem

Bu değerler bilinmiyorsa bu uzaklıklarla da ör. % 10 ve % 90 gibi değerlerle de seviyeleme yapılması mümkündür.

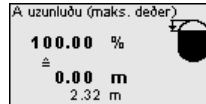
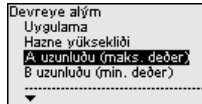
Bu mesafe verileri için çıkış noktası daima referans düzlemidir, yani dişli vidanın veya flanşın sızdırmaz yüzeyidir. Referans düzlemine ilişkin bilgileri " *Teknik veriler*" ve " *Montaj bilgileri*" bölümlerinde bulabilirsiniz. Bu girilen değerler kullanılarak gerçek seviye hesaplanır.

Gerçek doluluk durumu bu ayar sırasında herhangi bir rol oynamaz, minimum/maksimum seviye ayarı her zaman dolum malzemesi değiştirilmeksizin yapılır. Böylece bu ayarlar, cihaz kurulumu yapılmadan da önceki alandan yapılabilir.

**A uzaklığı (maks. değer)**

Şu prosedürü izleyin:

1. [->] ile A Uzaklığı (Maks. Değer) menü seçeneğini seçerek [OK] ile teyit ediniz.



2. [OK] butonu ile mesafe değerini düzeltin ve [->] ile imleç i istediđiniz yere getirin.
3. %100 için istediđiniz mesafe değerini [+] butonuyla ayarlayın ve [OK] ile kaydedin.

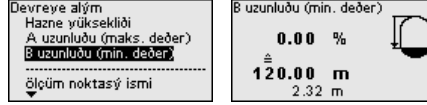


4. **[ESC]** ve **[->]** butonlarıyla minimum ayarına geçin.

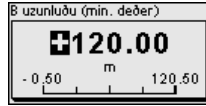
### B uzaklığı (min. değer)

Şu prosedürü izleyin:

1. **[->]** ile "**B Uzaklığı (Maks. Değer)**" menü seçeneğini seçerek **[OK]** ile teyit ediniz.



2. **[OK]** butonu ile mesafe deđerini düzeltin ve **[->]** ile imleç istediđiniz yere getirin.
3. %0 için istediđiniz mesafe deđerini (örneğin, sensörden hazne tabanına olan mesafe için) **[+]** ile ayarlayın ve **[OK]** ile kaydedin. İmleç şimdi mesafe deđerine atlar.



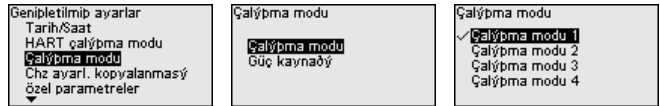
### Çalışma modu

#### 6.2.3 Geniřletilmiş ayarlar

Bu menü seçeneđi sensörün firma ayarlarını içermektedir.

#### Çalışma modu:

Radar sinyallerinin ülkeye ya da bölgeye özgü ayarları çalışma modu üzerinden belirlenir.



- Çalışma modu 1: AB, Arnavutluk, Andorra, Azerbaycan, Avustralya, Belarus, Bosna-Hersek, Büyük Britanya, İzlanda, Kanada, Lihtenřtayn, Moldova, Monako, Karadađ, Yeni Zelanda, Kuzey Makedonya, Norveç, San Marino, Suudi Arabistan, İsviçre, Sırbistan, Türkiye, Ukrayna, ABD
- Çalışma modu 2: Brezilya, Japonya, Güney Kore, Tayvan, Tayland
- Çalışma modu 3: Hindistan, Malezya, Güney Afrika
- Çalışma modu 4: Rusya, Kazakistan

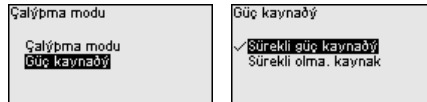


#### Uyarı:

Cihazın tekniksel ölçüm özellikleri çalışma moduna bađlı olarak deđişebilir (bkz. "Teknik veriler, giriş deđişkeni").

#### Güç kaynađı:

Güç kaynađı üzerinden, sensörün devamlı mı yoksa sadece belirli özellikleri yerini getirmek için mi kullanıldıđı belirlenmektedir.

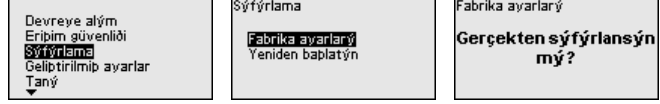




## Sıfırlama

## 6.2.4 Sıfırlama

Bir resetleme olduğunda operatör tarafından belirlenen parametre ayarları fabrika ayarlarının değerlerine getirilir. Değerleri " *Menüye Genel Bakış*" bölümünden bulabilirsiniz.

**Bilgi:**

Dil ve Bluetooth erişim şifresi bu durumda resetlenmez, güncel olarak çalışmakta olan simülasyon bunun sonucunda kesilir.

**Reset - Fabrika ayarları:**

- Fabrika ayarlarının ve siparişe özel parametre ayarlarının geri yüklenmesi
- Kullanıcı tarafından ayarlanmış bir ölçüm aralığını önerilen ölçüm aralığına getirilmesi (bkz. " *Teknik veriler*" bölümü)
- Kaydedilmiş bir yanlış sinyal bastırmanın, serbest programlanmış bir lineerizasyon eğiminin, ölçüm değeri eğrisi ve eko eğrisi belleğinin silinmesi <sup>4)</sup>

**Reset - Yeniden başlat:**

Çalışma gerilimini kapatmadan cihazın yeniden çalıştırılabilmesi için kullanılmaktadır.

**Uyarı:**

Cihaz, sıfırlama süresi boyunca normal ölçüm işlemini davranışını değiştirir. Bu nedenle, kendinden sonraki sistemler için aşağıda belirtilen hususları dikkate alın:

- Akım çıkışı, belirlenen arıza sinyalini veriyor
- Asset-Management fonksiyonu " *Maintenance*" mesajı veriyor

<sup>4)</sup> Olay ve parametre değiştirme belleği korunur.

## 7 Akıllı telefon/tablet ile devreye almak (Bluetooth)

### 7.1 Hazırlıklar

#### Sistem ön koşulları

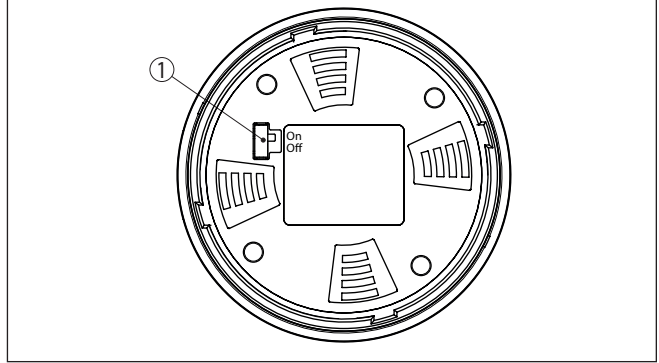
Akıllı telefonunuzun/tabletinizin aşağıdaki sistem ön koşullarını karşılamasına dikkat edin:

- Kullanım sistemi: iOS 8 veya daha yeni bir sürüm
- İşletim sistemi: Android 5.1 veya daha yeni bir sürüm
- Bluetooth 4.0 LE veya daha yeni bir sürüm

"Apple App Store"dan, "< Google Play Store"dan ya da " Baidu Store"dan akıllı telefonunuza veya tablete VEGA Tools uygulamasını yükleyebilirsiniz.

Gösterge ve ayar modülünün bluetooth fonksiyonunun aktive olduğunu teyit edin. Bunun için alt taraftaki anahtarın " On" konumunda olması gerekmektedir.

Fabrika ayarı " On"dur.



Res. 11: Bluetooth'ü aktive edin

1 Anahtar

On = Bluetooth aktif

Off = Bluetooth aktif değil

### 7.2 Bağlantının kurulması

#### Bağlantıyı konfigüre edin

Kullanım uygulamasını başlatın ve " Devreye alım" fonksiyonunu seçin. Akıllı telefon/tablet, çevrede bulunan Bluetooth'ü aktif cihazları otomatik olarak bulur.

"Bağlantı kurulumu çalışıyor" görüntülenmektedir.

Bulunan cihazlar listelenir ve otomatikman sürekli arama yapılır.

Cihaz listesinden istediğiniz cihazı seçin.

#### Kimlik onaylama

İlk bağlantı sağlanacağıında, işlem aracı ve sensör birbirlerine kimlik sorgulaması yapmalıdır. Kimlik doğrulama başarılı olduğunda, daha sonra tekrar bağlanılacağıında tekrar kimlik doğrulama yapılmaz.

**Bluetooth erişim şifresini gir**

Bir sonraki menü penceresinde kimlik doğrulaması için 6 haneli Bluetooth oturum şifrenizi girin. Kodu cihaz gövdesinin cihazın ambalajındaki " *PIN ve Şifreler*" bilgi pusulasında bulabilirsiniz.

For the very first connection, the adjustment unit and the sensor must authenticate each other.

Bluetooth access code  OK

Enter the 6 digit Bluetooth access code of your Bluetooth instrument.

Res. 12: Bluetooth erişim şifresinin girilmesi

**Uyarı:**

Hatalı bir şifre girilirse şifrenizi yeniden girmek için bir süre geçmesi gerekir. Her hatalı girişten sonra bu bekleme süresi uzar.

" *Kimlik doğrulamayı bekleme*" sinyali akıllı telefonda/tablette görüntülenir.

**Bağlantı kuruluyor**

Kurulan bağlantı sonrasında kumanda aracında sensörün ayar menüsü görüntülenir.

Bluetooth bağlantı kesilirse (ör. iki cihaz arasındaki mesafe çok büyükse) bu bilgi, kumanda aracında görüntülenir. Bağlantı kurulduğunda bildiri ekrandan silinir.

**Cihaz şifresini değiştir**

Cihaz sadece parametrelerin korunma fonksiyonu deaktive edildiğinde veya cihaz açık konumdaysa parametrelenebilir. Cihaz tarafınıza teslim edildiğinde parametrelerin korunma fonksiyonu fabrikada deaktive edilmiştir. Bunu her an aktive edebilirsiniz.

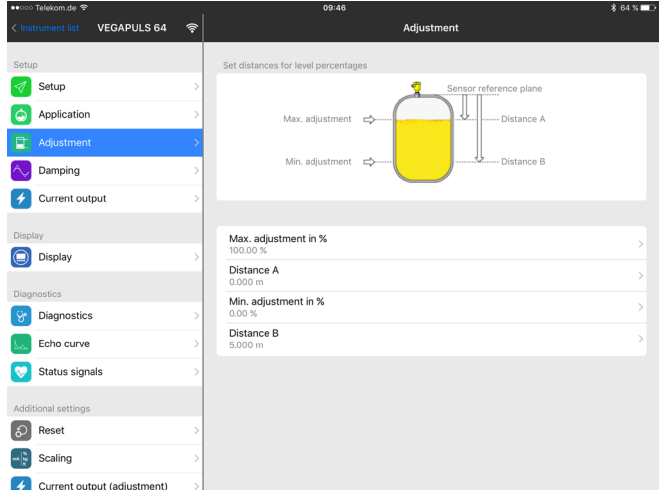
Kişisel 6 basamaklı bir cihaz şifresi girmeniz tavsiye edilir. Bunun için " *Genişletilmiş Fonksiyonlar*", " *Erişimin Korunması*" menülerinden, " *Parametrelerin Korunması*" seçeneğine gidin.

**7.3 Parametreleme****Parametreleri girin**

Sensör kullanım menüsü iki alana bölünmüştür, bunlar kullanım aracına bağlı olarak ya yan yana ya da üst üste yerleştirilmiştir.

- Gezinti alanı
- Menü seçeneği göstergesi

Seçilen menü seçeneği renk dönüşümünden tanınmaktadır.



Res. 13: Bir uygulama örneği - Devreye alım ölçüm değerleri

İstediğiniz parametreleri girin ve bunu klavye veya düzeltme alanı ile onaylayın. Girilen değerler bu işlemi takiben sensör içinde etkinleşir. Bağlantıyı durdurmak için App uygulamasını kapatın.

## 8 Menüye genel bakış

### 8.1 Gösterge ve ayar modülü

#### Devreye alma

Menü seçeneği	Parametre	Seçenek	Fabrika ayarı
Ölçüm yeri ismi			Sensör
Uzaklık birimi	Uzaklık birimi	mm, m, in, ft	m
Dolum malzemesi-nin tipi	Dolum malzemesi-nin tipi	Sıvı	Sıvı <sup>5)</sup>
		Döküm malzemesi	Döküm malzemesi <sup>6)</sup>
Uygulama	Uygulama - Sıvı	Depo, karıştırma haznesi, dozaj kabı, dikey boru, hazne/biriktirme havuzu, plastik tank (tank tavanından ölçüm), mobil plastik tank (IBC), açık sularda sıvı seviye ölçümü, debi ölçümü kanal/taşma, pompa istasyonu/pompa kuyusu, yağmur savağı, sunum	Tank: <sup>7)</sup>
	Uygulama - Döküm malzemesi	Silo, depo, konkasör, yığın, sunum	Silo <sup>8)</sup>
Hazne yüksekliği			Tavsiye edilen ölçüm aralığı, bkz. bölüm "Teknik Veriler"
A uzaklığı (maks. değer)	Maks. değer		Maks. seviye % 100 0,000 m'ye teka-bül eder
B uzaklığı (min. değer)	Min. değer		Min. seviye % 0 120.000 m'ye teka-bül eder

#### Genişletilmiş ayarlar

Menü seçeneği	Parametre	Seçenek	Fabrika ayarı
Sıcaklık birimi		°C, °F, K	°C
Sönümleme	Bütünleşme süresi	0 ... 999 s	0 s

<sup>5)</sup> Plastik-horn anten, entegre anten sistemi olan dişli, kapsüllü anten sistemi olan flanş

<sup>6)</sup> Lens antenli flanş

<sup>7)</sup> Plastik-horn anten, entegre anten sistemi olan dişli, kapsüllü anten sistemi olan flanş

<sup>8)</sup> Lens antenli flanş

Menü seçeneği	Parametre	Seçenek	Fabrika ayarı
Akım çıkışı	Çıkış değeri	Yüzde, lineerize yüzde, seviye yüksekliği, uzaklık, ölçekli, ölçüm güvenliği, elektronik sıcaklığı, ölçüm hızı, kullanım gerilimi	Yüzde
	Çıkış eğimi grafiği	%0 ... 100 , 4 ... 20 mA'ya tekabül eder	%0 ... 100 , 4 ... 20 mA'ya teka- bül eder
		% 0 ... 100, 20 ... 4 mA'ya tekabül eder	
	Akım seviyesi	4 ... 20 mA	4 ... 20 mA
3,8 ... 20,5 mA			
Arıza olduğunda davranış	$\leq 3,6 \text{ mA}$ , $\geq 21 \text{ mA}$ , geçerli olan son değer	$\leq 3,6 \text{ mA}$	
Lineerizasyon	Lineerizasyon tipi - Sıvı	Lineer, yatay silindirik tank, küresel tank, venturi, yamuk savak, dikdörtgen savak, Palmer-Bowlus savağı, V çentik, üçgen savak	Lineer
	Lineerizasyon türü - döküm malzemesi	Lineer, konik zemin, piramit zemin, eğik zemin	Lineer
	Ara yükseklik "h"		
Ölçekleme	Ölçekleme büyüklüğü	Ölçekleme büyüklüğü (boyutsuz, kütle, hacim, yüksek, basınç, debi, diğer)	Boyutsuz
		Ölçekleme birimi (ölçekleme büyüklüğüne bağlı birim seçimi, kullanıcı tanımlı)	-
	Ölçekleme formatı	#, #.#, #.##, #.###, #.####, #.#####	#
	Ölçekleme	Ölçekleme	% 100'ün tekabül ettiği değer % 0'ın tekabül ettiği değer
Gösterge	Menü dili	Almanca, İngilizce, Fransızca, İspanyolca, Portekizce, İtalyanca, Hollandaca, Rusça, Çince, Japonca, Türkçe, Lehçe, Çekçe	Diller ilk kullanım ayarları yapılırken belirlenmektedir.
	Sunum	Bir ölçüm değeri, ölçüm değeri ve çubuk diyagramı, iki ölçüm değeri	Bir ölçüm değeri
	Gösterge değerleri 1, 2	Yüzde, lineerize yüzde, seviye yüksekliği, uzaklık, ölçekli, ölçüm güvenliği, elektronik sıcaklığı, akım çıkışı, akım çıkışı 2	Yüzde
	Aydınlatma	aç, kapa	Açık
Yanlış sinyal bastırma	Yanlış sinyal bastırma	Yeniden oluştur, genişlet, hepsini sil	-
Tarih/Saat	Tarih/Saat	Tarih	Güncel tarih
		Format: 24 h, 12 h	24 h
		Saat	Güncel saat
HART çalışma modu	HART adresi	0 ... 63	0
	Çıkış modu	HART'lı analog akım çıkışı, HART'lı sabit akım (4 mA)	HART'lı analog akım çıkışı

Menü seçeneği	Parametre	Seçenek	Fabrika ayarı
Çalışma modu	Çalışma modu	Çalışma modu 1: AB, Arnavutluk, Andorra, Azerbaycan, Avustralya, Belarus, Bosna-Hersek, Büyük Britanya, İzlanda, Kanada, Lihtenştayn, Fas, Moldova, Monako, Karadağ, Yeni Zelanda, Kuzey Makedonya, Norveç, San Marino, Suudi Arabistan, İsviçre, Sırbistan, Türkiye, Ukrayna, ABD Çalışma modu 2: Brezilya, Japonya, Güney Kore, Tayvan, Tayland Çalışma modu 3: Hindistan, Malezya, Güney Afrika Çalışma modu 4: Rusya	Çalışma modu 1
	Güç kaynağı	Kesintisiz güç kaynağı Kesintili güç kaynağı	Kesintisiz güç kaynağı
Cihaz ayarlarının kopyalanması		Sensörden okuma, sensöre kaydetme	-
Özel parametreler	Kullanım kılavuzunun " <i>Menü Özeti</i> " bölümünün sonunda ayrı olarak bulunan menü özeti-ne bakınız.		

### Sıfırlama

Menü seçeneği	Parametre	Seçenek	Fabrika ayarı
Sıfırlama	Sıfırlama	Fabrika ayarlarına döndür, yeniden başlat	-

## 9 Ek

### 9.1 Teknik özellikler

#### İzin verilmiş cihazlara ilişkin not

Ex onayı vb. gibi izinleri verilmiş cihazlar için teslimat kapsamında söz konusu emniyet talimatlarında bulunan teknik veriler geçerlidir. Proses koşulları veya güç kaynağı gibi konularda veriler burada verilen bilgilerden farklı olabilir.

Tüm ruhsat belgeleri internet sayfamızdan indirilebilmektedir.

#### Elektromekanik bilgiler - Model IP66/IP67 ve IP66/IP68 (0,2 bar)

Kablo girişi seçenekleri

- Kablo girişi M20 x 1,5; ½ NPT
- Kablo bağlantı elemanı M20 x 1,5; ½ NPT (Kablo çapı için aşağıdaki tabloya bakınız.)
- Kör tapa M20 x 1,5; ½ NPT
- Sızdırmaz kapak ½ NPT

Malzeme - Dişli kablo bağlantısı	Malzeme - Conta kul- lanımı	Kablo çapı				
		4,5 ... 8,5 mm	5 ... 9 mm	6 ... 12 mm	7 ... 12 mm	10 ... 14 mm
PA	NBR	-	√	√	-	√
Pirinç, nikel- lenmiş	NBR	√	√	√	-	-
Paslanmaz çelik	NBR	-	√	√	-	√

Tel kesidi (yay baskılı klemensler)

- Kalın tel, bükülü tel 0,2 ... 2,5 mm<sup>2</sup> (AWG 24 ... 14)
- Tel ucu kılıflı tel demeti 0,2 ... 1,5 mm<sup>2</sup> (AWG 24 ... 16)

#### Entegre aşırı gerilim koruması

En yüksek sürekli akım	35 V DC
İzin verilen maks. giriş akımı	500 mA
DC tepki voltajı	600 V ±20 % (100 V/s)
Darbe tepki voltajı	
- 100 V/μs	850 V
- 1000 V/μs	1100 V
Nominal vuruş akımı çıkartıcı	< 10 kA (8/20 μs)
Fonksiyonel emniyet	SIL tepkimesiz

#### Güç kaynağı - Sensör

U <sub>B</sub> çalışma gerilimi	12 ... 35 V DC
Aydınlatma açık U <sub>B</sub> işletim gerilimi	18 ... 35 V DC
Polarite hatasına karşı koruma	Entegre



İzin verilen kısırtı

- $12 \text{ V} < U_B < 18 \text{ V}$  için  $\leq 0,7 V_{\text{eff}} (16 \dots 400 \text{ Hz})$
- $18 \text{ V} < U_B < 35 \text{ V}$  için  $\leq 1 V_{\text{eff}} (16 \dots 400 \text{ Hz})$

Yük direnci

- Hesaplama  $(U_B - U_{\text{min}})/0,022 \text{ A}$
- Örnek -  $U_B = 24 \text{ V DC}$   $(24 \text{ V} - 12 \text{ V})/0,022 \text{ A} = 545 \Omega$





# VEGA

Baskı tarihi:

Sensörlerin ve değerlendirme sistemlerinin teslimat kapsamı, uygulanması, kullanımı ve işletme talimatları hakkındaki bilgiler basımın yapıldığı zamandaki mevcut bilgilere uygundur.

Teknik değişiklikler yapma hakkı mahfuzdur

© VEGA Grieshaber KG, Schiltach/Germany 2023



66444-TR-231004

VEGA Grieshaber KG  
Am Hohenstein 113  
77761 Schiltach  
Germany

Phone +49 7836 50-0  
E-mail: [info.de@vega.com](mailto:info.de@vega.com)  
[www.vega.com](http://www.vega.com)