

Kurz-Betriebsanleitung

Radarsensor zur kontinuierlichen
Füllstandmessung von Flüssigkeiten und
Schüttgütern

VEGAPULS 6X

Zweileiter 4 ... 20 mA/HART
mit Überspannungsschutz



Document ID: 66444



VEGA

Inhaltsverzeichnis

1	Zu Ihrer Sicherheit	3
1.1	Autorisiertes Personal	3
1.2	Bestimmungsgemäße Verwendung.....	3
1.3	Warnung vor Fehlgebrauch	3
1.4	Allgemeine Sicherheitshinweise.....	3
1.5	Betriebsart - Radarsignal.....	4
2	Produktbeschreibung.....	5
2.1	Aufbau.....	5
3	In Betrieb nehmen - die wichtigsten Schritte.....	6
4	Montieren.....	7
4.1	Montagehinweise	7
5	An die Spannungsversorgung anschließen.....	9
5.1	Anschließen	9
5.2	Anschlussplan Zweikammergehäuse.....	10
6	Mit dem Anzeige- und Bedienmodul in Betrieb nehmen	11
6.1	Anzeige- und Bedienmodul einsetzen.....	11
6.2	Parametrieren.....	11
7	Mit Smartphone/Tablet in Betrieb nehmen (Bluetooth)	19
7.1	Vorbereitungen.....	19
7.2	Verbindung herstellen	19
7.3	Parametrierung.....	20
8	Menüübersicht	22
8.1	Anzeige- und Bedienmodul	22
9	Anhang.....	25
9.1	Technische Daten.....	25



Information:

Die vorliegende Kurz-Betriebsanleitung ermöglicht Ihnen eine schnelle Inbetriebnahme des Gerätes.

Weitere Informationen liefert Ihnen die zugehörige, umfassende Betriebsanleitung sowie bei Geräten mit SIL-Qualifikation das Safety Manual. Sie finden diese auf unserer Homepage.

Betriebsanleitung VEGAPULS 6X - Zweileiter 4 ... 20 mA/HART mit Überspannungsschutz: Document-ID 66442
Redaktionsstand der Kurz-Betriebsanleitung: 2024-03-07

1 Zu Ihrer Sicherheit

1.1 Autorisiertes Personal

Sämtliche in dieser Dokumentation beschriebenen Handhabungen dürfen nur durch ausgebildetes und autorisiertes Fachpersonal durchgeführt werden.

Bei Arbeiten am und mit dem Gerät ist immer die erforderliche persönliche Schutzausrüstung zu tragen.

1.2 Bestimmungsgemäße Verwendung

Der VEGAPULS 6X ist ein Sensor zur kontinuierlichen Füllstandmessung.

Detaillierte Angaben zum Anwendungsbereich finden Sie in Kapitel "*Produktbeschreibung*".

Die Betriebssicherheit des Gerätes ist nur bei bestimmungsgemäßer Verwendung entsprechend den Angaben in diesem Dokument sowie in den evtl. ergänzenden Anleitungen gegeben.

1.3 Warnung vor Fehlgebrauch

Bei nicht sachgerechter oder nicht bestimmungsgemäßer Verwendung können von diesem Produkt anwendungsspezifische Gefahren ausgehen, so z. B. ein Überlauf des Behälters durch falsche Montage oder Einstellung. Dies kann Sach-, Personen- oder Umweltschäden zur Folge haben. Weiterhin können dadurch die Schutzeigenschaften des Gerätes beeinträchtigt werden.

1.4 Allgemeine Sicherheitshinweise

Das Gerät entspricht dem Stand der Technik unter Beachtung der üblichen Vorschriften und Richtlinien. Es darf nur in technisch einwandfreiem und betriebssicherem Zustand betrieben werden. Das betreibende Unternehmen ist für den störungsfreien Betrieb des Gerätes verantwortlich. Beim Einsatz in aggressiven oder korrosiven Medien, bei denen eine Fehlfunktion des Gerätes zu einer Gefährdung führen kann, hat sich das betreibende Unternehmen durch geeignete Maßnahmen von der korrekten Funktion des Gerätes zu überzeugen.

Die Sicherheitshinweise in dieser Anleitung, die landesspezifischen Installationsstandards sowie die geltenden Sicherheitsbestimmungen und Unfallverhütungsvorschriften sind zu beachten.

Eingriffe über die in dieser Anleitung beschriebenen Handhabungen hinaus dürfen aus Sicherheits- und Gewährleistungsgründen nur durch von uns autorisiertem Personal vorgenommen werden. Eigenmächtige Umbauten oder Veränderungen sind ausdrücklich untersagt. Aus Sicherheitsgründen darf nur das von uns benannte Zubehör verwendet werden.

Um Gefährdungen zu vermeiden, sind die auf dem Gerät angebrachten Sicherheitskennzeichen und -hinweise zu beachten.

Die geringe Sendeleistung des Radarsensors liegt weit unter den international zugelassenen Grenzwerten. Bei bestimmungsgemäßem Gebrauch sind keinerlei gesundheitliche Beeinträchtigungen zu erwarten. Den Bandbereich der Messfrequenz finden Sie in Kapitel "*Technische Daten*".

1.5 Betriebsart - Radarsignal

Über die Betriebsart werden länder- oder regionenspezifische Einstellungen für die Radarsignale festgelegt. Die Betriebsart muss zwingend zu Beginn der Inbetriebnahme im Bedienmenü über das jeweilige Bedientool eingestellt werden.



Vorsicht:

Ein Betrieb des Gerätes ohne die Auswahl der zutreffenden Betriebsart stellt einen Verstoß gegen die Bestimmungen der funktechnischen Zulassungen des jeweiligen Landes oder der Region dar.

2 Produktbeschreibung

2.1 Aufbau

Typschild

Das Typschild enthält die wichtigsten Daten zur Identifikation und zum Einsatz des Gerätes:

- Gerätetyp
- Informationen über Zulassungen
- Informationen zur Konfiguration
- Technische Daten
- Seriennummer des Gerätes
- QR-Code zur Geräteidentifikation
- Zahlen-Code für Bluetooth-Zugang (optional)
- Herstellerinformationen


Dokumente und Software

Um Auftragsdaten, Dokumente oder Software zu Ihrem Gerät zu finden, gibt es folgende Möglichkeiten:

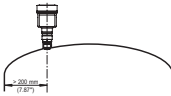
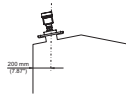

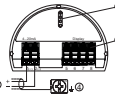
- Gehen Sie auf "www.vega.com" und geben Sie im Suchfeld die Seriennummer Ihres Gerätes ein.
- Scannen Sie den QR-Code auf dem Typschild.
- Öffnen Sie die VEGA Tools-App und geben Sie unter "**Dokumentation**" die Seriennummer ein.

3 In Betrieb nehmen - die wichtigsten Schritte



Vorbereiten

Was?	Wie?
Sensor identifizieren 	QR-Code auf Typschild abscannen, Sensordaten überprüfen

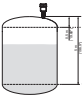
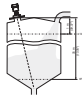
Sensor montieren und anschließen

Flüssigkeiten	Schüttgüter
	
Anschlusstechnik	Anschlussplan
	

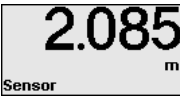
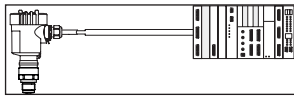
Bedienung auswählen

Anzeige- und Bedienmodul	VEGA Tools-App ¹⁾
	

Sensor parametrieren

Flüssigkeiten	Schüttgüter
Mediumtyp, Anwendung, Behälterhöhe, Abgleich und Betriebsart eingeben	
	

Messwert prüfen

Anzeigen	Ausgeben
	

¹⁾ Download über Apple App Store, Google Play Store, Baidu Store

4 Montieren

4.1 Montagehinweise

Polarisation

Radarsensoren zur Füllstandmessung senden elektromagnetische Wellen aus. Die Polarisation ist die Richtung des elektrischen Anteils dieser Wellen. Sie ist durch einen Steg am Gehäuse gekennzeichnet, siehe nachfolgende Zeichnung:

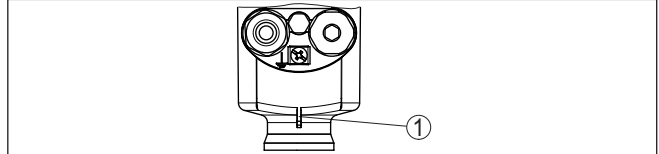


Abb. 1: Lage der Polarisation

1 Steg zur Kennzeichnung der Polarisation

Durch Drehen des Gehäuses ändert sich die Polarisation und damit auch die Auswirkung von Störechos auf den Messwert.



Hinweis:

Beachten Sie deshalb die Lage der Polarisation bei Montage bzw. bei nachträglichen Veränderungen. Fixieren Sie das Gehäuse, um eine Änderung der messtechnischen Eigenschaften zu vermeiden (siehe Kapitel "Gehäuseeigenschaften").

Montageposition - Flüssigkeiten

Montieren Sie das Gerät an einer Position, die mindestens 200 mm (7.874 in) von der Behälterwand entfernt ist. Bei einer mittigen Montage des Gerätes in Behältern mit Klöpper- oder Runddecken können Vielfachechos entstehen, die jedoch durch einen entsprechenden Abgleich ausgeblendet werden können (siehe Kapitel "Inbetriebnahme").



Hinweis:

Wenn Sie diesen Abstand nicht einhalten können, sollten Sie bei der Inbetriebnahme eine Störsignalausblendung durchführen. Dies gilt vor allem, wenn Anhaftungen an der Behälterwand zu erwarten sind.²⁾

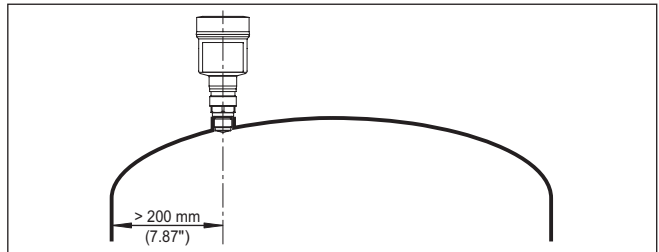


Abb. 2: Montage des Radarsensors an runden Behälterdecken

²⁾ In diesem Fall empfiehlt es sich, die Störsignalausblendung zu einem späteren Zeitpunkt mit vorhandenen Anhaftungen zu wiederholen.

Bei Behältern mit konischem Boden kann es vorteilhaft sein, das Gerät in Behältermitte zu montieren, da die Messung dann bis zum Boden möglich ist.

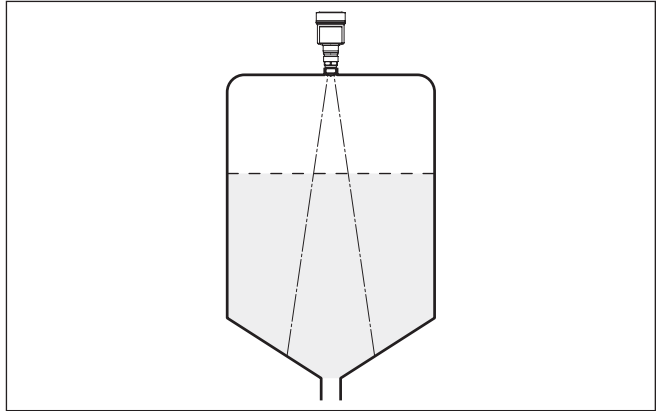


Abb. 3: Montage des Radarsensors an Behältern mit konischem Boden

Montageposition - Schüttgüter

Montieren Sie das Gerät an einer Position, die mindestens 200 mm (7.874 in) von der Behälterwand entfernt ist.

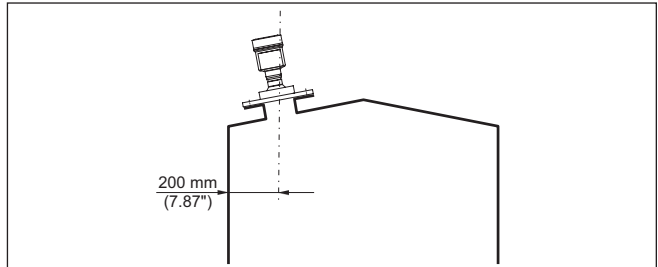


Abb. 4: Montage des Radarsensors an der Behälterdecke



Hinweis:

Wenn Sie diesen Abstand nicht einhalten können, sollten Sie bei der Inbetriebnahme eine Störsignalausblendung durchführen. Dies gilt vor allem, wenn Anhaftungen an der Behälterwand zu erwarten sind.³⁾

³⁾ In diesem Fall empfiehlt es sich, die Störsignalausblendung zu einem späteren Zeitpunkt mit vorhandenen Anhaftungen zu wiederholen.

5 An die Spannungsversorgung anschließen

5.1 Anschließen

Anschlusstechnik

Der Anschluss der Spannungsversorgung und des Signalausganges erfolgt über Federkraftklemmen im Gehäuse.

Die Verbindung zum Anzeige- und Bedienmodul bzw. zum Schnittstellenadapter erfolgt über Kontaktstifte im Gehäuse.

Anschlusschritte

Gehen Sie wie folgt vor:

1. Gehäusedeckel abschrauben
2. Evtl. vorhandenes Anzeige- und Bedienmodul durch leichtes Drehen nach links herausnehmen
3. Überwurfmutter der Kabelverschraubung lösen und Verschlussstopfen herausnehmen
4. Anschlusskabel ca. 10 cm (4 in) abmanteln, Aderenden ca. 1 cm (0,4 in) abisolieren
5. Kabel durch die Kabelverschraubung in den Sensor schieben



Abb. 5: Anschlusschritte 5 und 6

6. Aderenden nach Anschlussplan in die Klemmen stecken



Hinweis:

Feste Leiter sowie flexible Leiter mit Aderendhülsen können direkt in die Klemmenöffnungen gesteckt werden. Bei flexiblen Leitern zum Öffnen der Klemmen Betätigerhebel mit einem Schraubendreher (3 mm Klingenbreite) von der Klemmenöffnung wegschieben. Beim Loslassen werden die Klemmen wieder geschlossen.

7. Korrekten Sitz der Leitungen in den Klemmen durch leichtes Ziehen prüfen
8. Abschirmung an die innere Erdungsklemme anschließen, die äußere Erdungsklemme mit dem Potenzialausgleich verbinden
9. Überwurfmutter der Kabelverschraubung fest anziehen. Der Dichtring muss das Kabel komplett umschließen
10. Evtl. vorhandenes Anzeige- und Bedienmodul wieder aufsetzen
11. Gehäusedeckel verschrauben

Der elektrische Anschluss ist somit fertig gestellt.

5.2 Anschlussplan Zweikammergehäuse



Die nachfolgenden Abbildungen gelten sowohl für die Nicht-Ex-, als auch für die Ex ia-Ausführung.

Elektronikraum

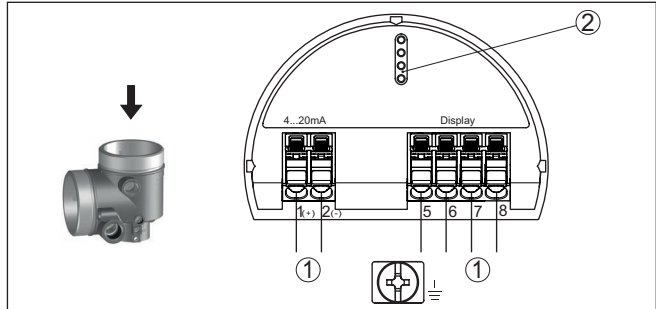


Abb. 6: Elektronikraum - Zweikammergehäuse

- 1 Interne Verbindung zum Anschlussraum
- 2 Für Anzeige- und Bedienmodul bzw. Schnittstellenadapter

Anschlussraum

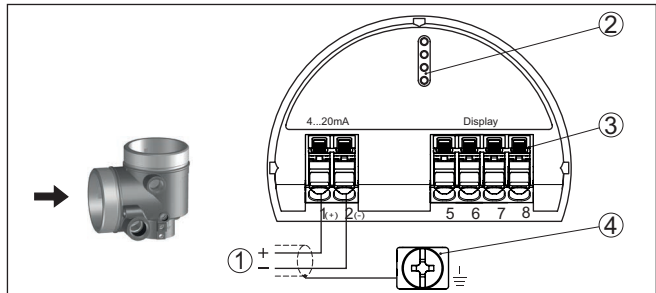


Abb. 7: Anschlussraum - Zweikammergehäuse

- 1 Spannungsversorgung, Signalausgang
- 2 Für Anzeige- und Bedienmodul bzw. Schnittstellenadapter
- 3 Für externe Anzeige- und Bedieneinheit
- 4 Erdungsklemme zum Anschluss des Kabelschirms

6 Mit dem Anzeige- und Bedienmodul in Betrieb nehmen

6.1 Anzeige- und Bedienmodul einsetzen

Das Anzeige- und Bedienmodul kann jederzeit in den Sensor eingesetzt und wieder entfernt werden. Dabei sind vier Positionen im 90°-Versatz wählbar. Eine Unterbrechung der Spannungsversorgung ist hierzu nicht erforderlich.

Gehen Sie wie folgt vor:

1. Gehäusedeckel abschrauben
2. Anzeige- und Bedienmodul in die gewünschte Position auf die Elektronik setzen und nach rechts bis zum Einrasten drehen
3. Gehäusedeckel mit Sichtfenster fest verschrauben

Der Ausbau erfolgt sinngemäß umgekehrt.

Das Anzeige- und Bedienmodul wird vom Sensor versorgt, ein weiterer Anschluss ist nicht erforderlich.

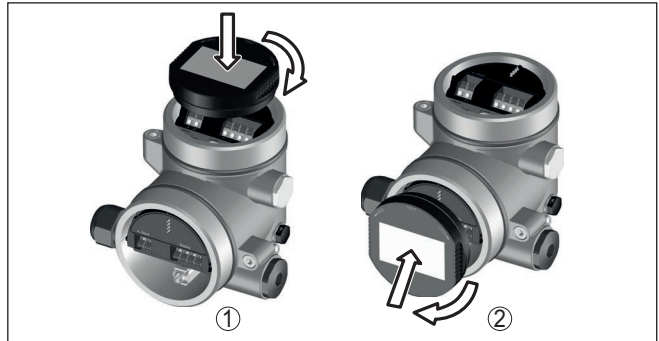


Abb. 8: Einsetzen des Anzeige- und Bedienmoduls beim Zweikammergehäuse

- 1 Im Elektronikraum
- 2 Im Anschlussraum



Hinweis:

Falls Sie das Gerät mit einem Anzeige- und Bedienmodul zur ständigen Messwertanzeige nachrüsten wollen, ist ein erhöhter Deckel mit Sichtfenster erforderlich.

6.2 Parametrieren

6.2.1 Bedienung sperren/freigeben

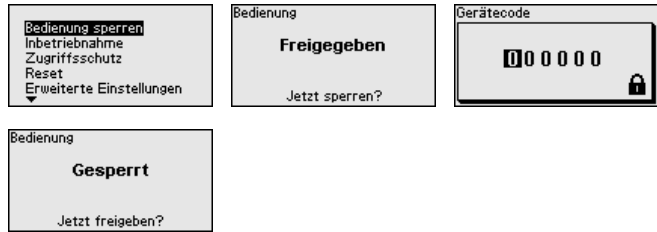
In diesem Menüpunkt schützen Sie die Sensorparameter vor unerwünschten oder unbeabsichtigten Änderungen.



Information:

Das Gerät in Nicht-SIL-Ausführung wird ohne aktivierten Zugriffsschutz ausgeliefert. Bei Bedarf kann der Zugriffsschutz aktiviert und das Gerät gesperrt werden.

Bedienung sperren/freigeben (nicht-SIL)



Bei gesperrter Bedienung sind nur noch folgende Bedienfunktionen ohne Eingabe des Gerätecodes möglich:

- Menüpunkte anwählen und Daten anzeigen
- Daten aus dem Sensor in das Anzeige- und Bedienmodul einlesen



Vorsicht:

Bei gesperrter Bedienung ist die Bedienung über andere Systeme ebenfalls gesperrt.

Die Freigabe der Sensorbedienung ist zusätzlich in jedem beliebigen Menüpunkt durch Eingabe des Gerätecodes möglich.

Bedienung sperren/freigeben (SIL)

In diesem Menüpunkt schützen Sie die Sensorparameter vor unerwünschten oder unbeabsichtigten Änderungen.



Information:

Das Gerät in SIL-Ausführung wird im verriegelten Zustand ausgeliefert.

Sichere Parametrierung:

Um bei der Parametrierung mit nicht sicherer Bedienumgebung mögliche Fehler zu vermeiden, wird ein Verifizierungsverfahren angewandt, das es ermöglicht, Parametrierfehler sicher aufzudecken. Hierzu müssen sicherheitsrelevante Parameter vor dem Speichern ins Gerät verifiziert werden. Zusätzlich ist das Gerät zum Schutz vor ungewollter oder unbefugter Bedienung im normalen Betriebszustand für jegliche Parameteränderung gesperrt.



Information:

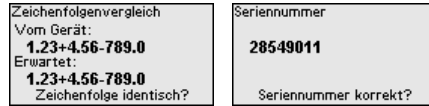
Für den Fall eines geänderten und vergessenen Gerätecodes stellt das mitgelieferte Informationsblatt "Access Protection" einen Notfall-Gerätecode zur Verfügung.

Zeichenfolgenvergleich und Seriennummer:

Sie müssen zuerst einen Zeichenfolgenvergleich durchführen. Dies dient der Überprüfung der Zeichendarstellung.

Bestätigen Sie, dass die beiden Zeichenfolgen identisch sind. Die Verifizierungstexte werden in deutsch und bei allen anderen Menüsprachen in englisch zur Verfügung gestellt.

Danach bestätigen Sie, dass die Seriennummer Ihres Gerätes korrekt übernommen wurde. Dies dient zur Überprüfung der Gerätekommunikation.



Im nächsten Schritt prüft das Gerät die Gegebenheiten der Messung und entscheidet aufgrund seiner Auswertungsergebnisse, ob eine Funktionsprüfung erforderlich ist. Wenn eine Funktionsprüfung erforderlich ist, erscheint folgende Meldung.



Führen Sie in diesem Fall eine Funktionsprüfung durch.

Funktionsprüfung:

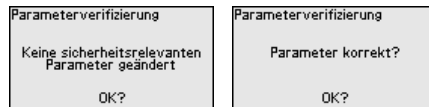
Bei einer Funktionsprüfung müssen Sie die Sicherheitsfunktion des Gerätes im Behälter mit dem Originalfüllgut testen.



Den detaillierten Ablauf der Funktionsprüfung finden Sie in Kapitel "Funktionale Sicherheit (SIL)" der Betriebsanleitung.

Parameter verifizieren:

Alle sicherheitsrelevanten Parameter müssen nach einer Änderung verifiziert werden. Nach der Funktionsprüfung werden alle geänderten sicherheitsrelevanten Parameter aufgeführt. Bestätigen Sie nacheinander die geänderten Werte.



Wenn der beschriebene Ablauf der Parametrierung vollständig und korrekt durchlaufen wird, ist das Gerät gesperrt und damit in betriebsbereitem Zustand.



Ansonsten bleibt das Gerät im freigegebenen und damit unsicheren Zustand.

**Hinweis:**

Bei gesperrter Bedienung ist die Bedienung über andere Systeme ebenfalls gesperrt.

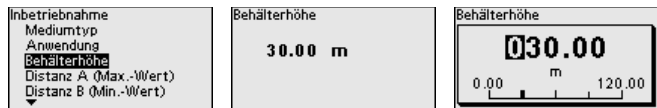
6.2.2 Inbetriebnahme**Mediumtyp**

Dieser Menüpunkt ermöglicht es Ihnen, den Sensor an die unterschiedlichen Messbedingungen der Medien "Flüssigkeit" oder "Schüttgut" anzupassen.

Die entsprechende Anwendung wird im folgenden Menüpunkt "Anwendung" ausgewählt.

**Behälterhöhe**

Durch diese Auswahl wird der Arbeitsbereich des Sensors an die Behälterhöhe angepasst. Damit wird die Messsicherheit bei den unterschiedlichen Messbedingungen deutlich erhöht.

**Hinweis:**

Unabhängig davon ist zusätzlich noch der Min.-Abgleich durchzuführen (siehe nachfolgender Abschnitt).

Abgleich

Da es sich bei einem Radarsensor um ein Distanzmessgerät handelt, wird die Entfernung vom Sensor bis zur Mediumoberfläche gemessen. Um die eigentliche Füllguthöhe anzeigen zu können, muss eine Zuweisung der gemessenen Distanz zur prozentualen Höhe erfolgen (Min./Max.-Abgleich).

Beim Abgleich geben Sie die jeweilige Messdistanz bei vollem und leerem Behälter ein (siehe folgende Beispiele):

Flüssigkeiten:

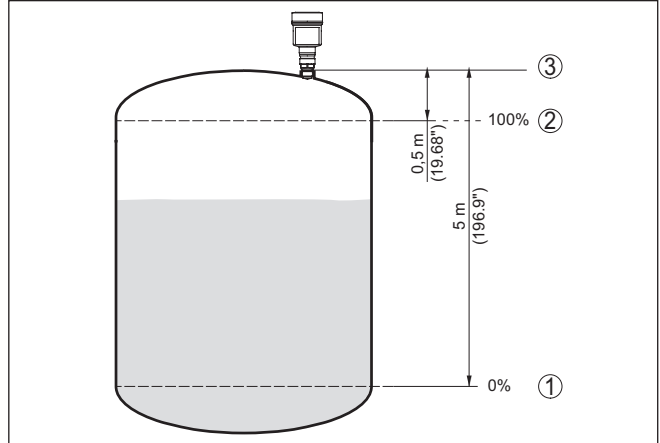


Abb. 9: Parametrierbeispiel Min.-/Max.-Abgleich - Flüssigkeiten

- 1 Min. Füllstand = max. Messdistanz (Distanz B)
- 2 Max. Füllstand = min. Messdistanz (Distanz A)
- 3 Bezugsebene

Schüttgüter:

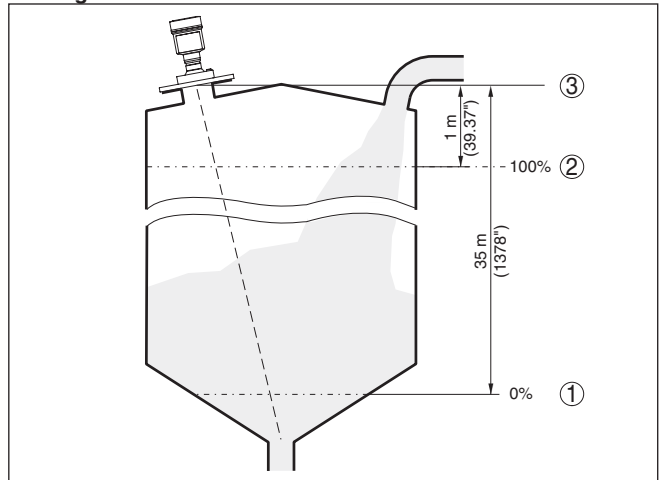


Abb. 10: Parametrierbeispiel Min.-/Max.-Abgleich - Schüttgüter

- 1 Min. Füllstand = max. Messdistanz (Distanz B)
- 2 Max. Füllstand = min. Messdistanz (Distanz A)
- 3 Bezugsebene

Sind diese Werte nicht bekannt, kann auch mit den Distanzen beispielsweise von 10 % und 90 % abgeglichen werden.

Ausgangspunkt für diese Distanzangaben ist immer die Bezugsebene, z. B. die Dichtfläche des Gewindes oder Flansches. Angaben zur

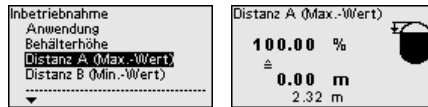
Bezugsebene finden Sie in den Kapiteln "*Montagehinweise*" bzw. "*Technische Daten*". Anhand dieser Eingaben wird dann die eigentliche Füllhöhe errechnet.

Der aktuelle Füllstand spielt bei diesem Abgleich keine Rolle, der Min./Max.-Abgleich wird immer ohne Veränderung des Mediums durchgeführt. Somit können diese Einstellungen bereits im Vorfeld durchgeführt werden, ohne dass das Gerät eingebaut sein muss.

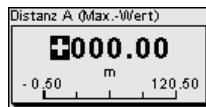
Distanz A (Max.-Wert)

Gehen Sie wie folgt vor:

1. Mit **[>]** den Menüpunkt Distanz A (Max.-Wert) auswählen und mit **[OK]** bestätigen.



2. Mit **[OK]** den Distanzwert editieren und den Cursor mit **[>]** auf die gewünschte Stelle setzen.
3. Den gewünschten Distanzwert für 100 % mit **[+]** einstellen und mit **[OK]** speichern.

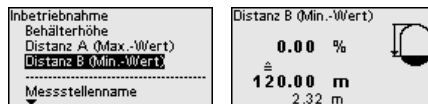


4. Mit **[ESC]** und **[>]** zum Min.-Abgleich wechseln.

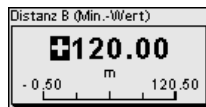
Distanz B (Min.-Wert)

Gehen Sie wie folgt vor:

1. Mit **[>]** den Menüpunkt "Distanz B (Min.-Wert)" auswählen und mit **[OK]** bestätigen.



2. Mit **[OK]** den Distanzwert editieren und den Cursor mit **[>]** auf die gewünschte Stelle setzen.
3. Den gewünschten Distanzwert für 0 % (z. B. Distanz vom Sensor bis zum Behälterboden) mit **[+]** einstellen und mit **[OK]** speichern. Der Cursor springt nun auf den Distanzwert.



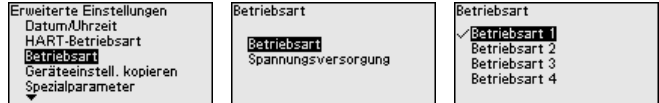
6.2.3 Erweiterte Einstellungen

Betriebsart

Dieser Menüpunkt enthält betriebstechnische Einstellungen des Sensors.

Betriebsart:

Über die Betriebsart werden länder- oder regionenspezifische Einstellungen für die Radarsignale festgelegt.



- Betriebsart 1: EU, Albanien, Andorra, Aserbaidschan, Australien, Belarus, Bosnien und Herzegowina, Großbritannien, Island, Kanada, Liechtenstein, Moldavien, Monaco, Montenegro, Neu Seeland, Nord-Mazedonien, Norwegen, San Marino, Saudi Arabien, Schweiz, Serbien, Südafrika, Türkei, Ukraine, USA
- Betriebsart 2: Brasilien, Japan, Südkorea, Taiwan, Thailand
- Betriebsart 3: Indien, Malaysia
- Betriebsart 4: Russland, Kasachstan

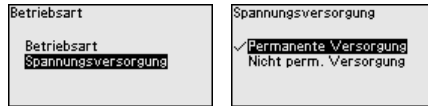


Hinweis:

Je nach Betriebsart können sich messtechnische Eigenschaften des Gerätes ändern (siehe Kapitel "Technische Daten, Eingangsgröße").

Spannungsversorgung:

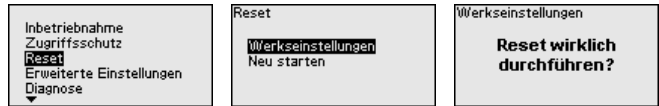
Über die Spannungsversorgung wird festgelegt, ob der Sensor permanent oder nur auf bestimmte Anforderungen in Betrieb ist.



Reset

6.2.4 Reset

Bei einem Reset werden vom Anwender durchgeführte Parametereinstellungen auf die Werte der Werkseinstellungen zurückgesetzt. Die Werte finden Sie in Kapitel "Menüübersicht".



Information:

Die Sprache und der Bluetooth-Zugangscode werden dabei nicht zurückgesetzt, eine aktuell laufende Simulation wird jedoch abgebrochen.

Reset - Werkseinstellungen:

- Wiederherstellen der werkseitigen sowie der auftragsspezifischen Parametereinstellungen
- Zurücksetzen eines anwenderseitig eingestellten Messbereiches auf den empfohlenen Messbereich (siehe hierzu Kapitel "Technische Daten")
- Löschen einer angelegten Störsignalausblendung, einer frei programmierte Linearisierungskurve sowie des Messwert- und Echokurvenspeichers⁴⁾

⁴⁾ Die Ereignis- und Parameteränderungsspeicher bleiben erhalten.

Reset - Neu starten:

Wird verwendet, um das Gerät neu zu starten, ohne die Betriebsspannung auszuschalten.



Hinweis:

Für die Zeitdauer des Resets ändert das Gerät sein Verhalten gegenüber dem normalen Messbetrieb. Beachten Sie deshalb folgendes für nachgeschaltete Systeme:

- Der Stromausgang gibt das eingestellte Störsignal aus
- Die Asset-Management-Funktion gibt die Meldung "*Maintenance*" aus

7 Mit Smartphone/Tablet in Betrieb nehmen (Bluetooth)

7.1 Vorbereitungen

Systemvoraussetzungen

Stellen Sie sicher, dass Ihr Smartphone/Tablet die folgenden Systemvoraussetzungen erfüllt:

- Betriebssystem: iOS 13 oder neuer
- Betriebssystem: Android 5.1 oder neuer
- Bluetooth 4.0 LE oder neuer

Laden Sie die VEGA Tools-App aus dem "Apple App Store", dem "Google Play Store" bzw. dem "Baidu Store" auf Ihr Smartphone oder Tablet.

Stellen Sie sicher, dass die Bluetooth-Funktion des Anzeige- und Bedienmoduls aktiviert ist. Dazu muss der Schalter auf der Unterseite auf "On" stehen.

Die Werkseinstellung ist "On".

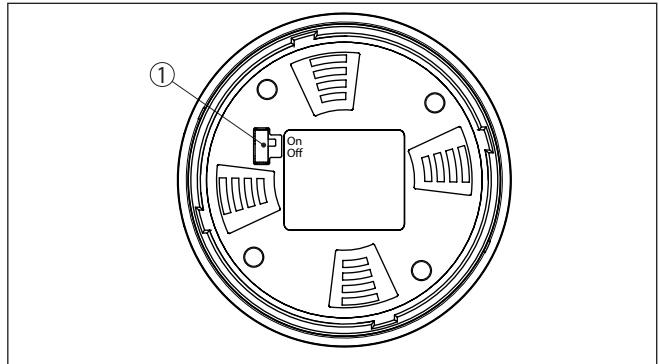


Abb. 11: Bluetooth aktivieren

- 1 Schalter
 On = Bluetooth aktiv
 Off = Bluetooth nicht aktiv

7.2 Verbindung herstellen

Verbindung aufbauen

Starten Sie die Bedien-App und wählen Sie die Funktion "Inbetriebnahme". Das Smartphone/Tablet sucht automatisch Bluetooth-fähige Geräte in der Umgebung.

Die Meldung "Verbindungsaufbau läuft" wird angezeigt.

Die gefundenen Geräte werden aufgelistet und die Suche wird automatisch kontinuierlich fortgesetzt.

Wählen Sie in der Geräteliste das gewünschte Gerät aus.

Authentifizieren

Beim ersten Verbindungsaufbau müssen sich Bedientool und Sensor gegenseitig authentifizieren. Nach der ersten korrekten Authentifizierung erfolgt jede weitere Verbindung ohne erneute Authentifizierungsabfrage.

Bluetooth-Zugangscode eingeben

Geben Sie zur Authentifizierung im nächsten Menüfenster den 6-stelligen Bluetooth-Zugangscode ein. Sie finden den Code auf dem Informationsblatt "PINs und Codes" in der Geräteverpackung.

Für den allerersten Verbindungsaufbau müssen sich das Bediengerät und der Sensor gegenseitig authentifizieren.

Bluetooth-Zugangscode OK

Geben Sie dazu den 6-stelligen Bluetooth-Zugangscode Ihres Bluetooth-Gerätes ein.

Abb. 12: Eingabe Bluetooth-Zugangscode

**Hinweis:**

Wird ein falscher Code eingegeben, so ist eine erneute Eingabe erst nach einer Verzögerungszeit möglich. Diese Zeit verlängert sich nach jeder weiteren falschen Eingabe.

Die Meldung "Warte auf Authentifizierung" wird auf dem Smartphone/Tablet angezeigt.

Verbindung hergestellt

Nach hergestellter Verbindung erscheint das Sensor-Bedienmenü auf dem jeweiligen Bedientool.

Wird die Bluetooth-Verbindung unterbrochen, z. B. bei zu großer Entfernung zwischen beiden Geräten, so wird dies entsprechend auf dem Bedientool angezeigt. Wird die Verbindung wiederhergestellt, so erlischt die Meldung.

Gerätecode ändern

Eine Parametrierung des Gerätes ist nur möglich, wenn der Schutz der Parametrierung deaktiviert oder die Bedienung freigegeben ist. Bei Auslieferung ist der Schutz der Parametrierung werkseitig deaktiviert, er kann jederzeit aktiviert werden.

Es ist empfehlenswert, einen persönlichen 6-stelligen Gerätecode einzugeben. Gehen Sie hierzu zum Menü "Erweiterte Funktionen", "Zugriffsschutz", Menüpunkt "Schutz der Parametrierung".

7.3 Parametrierung**Parameter eingeben**

Das Sensor-Bedienmenü ist in zwei Bereiche unterteilt, die je nach Bedientool nebeneinander oder untereinander angeordnet sind.

- Navigationsbereich
- Menüpunktanzeige

Der ausgewählte Menüpunkt ist am Farbumschlag erkennbar.

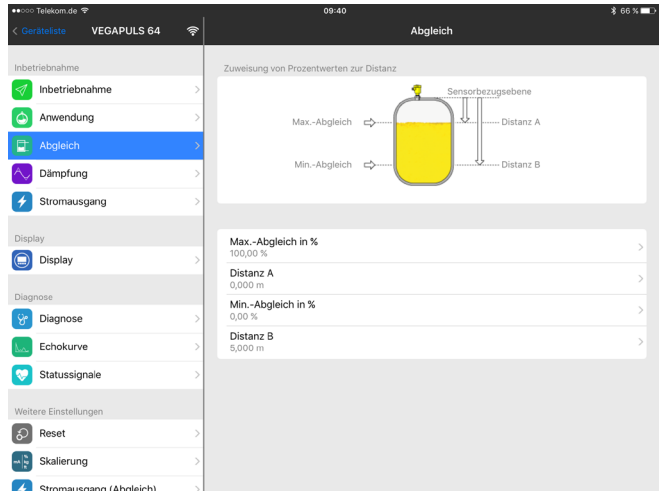


Abb. 13: Beispiel einer App-Ansicht - Inbetriebnahme Messwerte

Geben Sie die gewünschten Parameter ein und bestätigen Sie über die Tastatur oder das Editierfeld. Die Eingaben sind damit im Sensor aktiv.

Um die Verbindung zu beenden, schließen Sie die App.

8 Menüübersicht

8.1 Anzeige- und Bedienmodul

Inbetriebnahme

Menüpunkt	Parameter	Auswahl	Werkseinstellung
Messstellenname			Sensor
Distanzeinheit	Distanzeinheit	mm, m, in, ft	m
Mediumtyp	Mediumtyp	Flüssigkeit	Flüssigkeit ⁵⁾
		Schüttgut	Schüttgut ⁶⁾
Anwendung	Anwendung - Flüssigkeit	Lagertank, Rührwerksbehälter, Dosierbehälter, Standrohr, Behälter/Sammelbecken, Kunststofftank (Messung durch Tankdecke), Mobiler Kunststofftank (IBC), Pegelmessung in Gewässern, Durchflussmessung Gerinne/Überfall, Pumpstation/Pumpenschacht, Regenüberlaufbecken, Demonstration	Lagertank ⁷⁾
	Anwendung - Schüttgut	Silo, Bunker, Brecher, Halde, Demonstration	Silo ⁸⁾
Behälterhöhe			Empfohlener Messbereich, siehe Kapitel "Technische Daten"
Distanz A (Max.-Wert)	Max.-Wert		Max.-Abgleich 100 % entspricht 0.000 m
Distanz B (Min.-Wert)	Min.-Wert		Min.-Abgleich 0 % entspricht 120.000 m

Erweiterte Einstellungen

Menüpunkt	Parameter	Auswahl	Werkseinstellung
Temperatureinheit		°C, °F, K	°C
Dämpfung	Integrationszeit	0 ... 999 s	0 s

⁵⁾ Kunststoff-Hornantenne, Gewinde mit integriertem Antennensystem, Flansch mit gekapseltem Antennensystem

⁶⁾ Flansch mit Linsenantenne

⁷⁾ Kunststoff-Hornantenne, Gewinde mit integriertem Antennensystem, Flansch mit gekapseltem Antennensystem

⁸⁾ Flansch mit Linsenantenne

Menüpunkt	Parameter	Auswahl	Werkseinstellung
Stromausgang	Ausgangswert	Prozent, linearisierte Prozent, Füllhöhe, Distanz, skaliert, Messsicherheit, Elektroniktemperatur, Messrate, Betriebsspannung	Prozent
	Ausgangskennlinie	0 ... 100 % entspricht 4 ... 20 mA	0 ... 100 % entspricht 4 ... 20 mA
		0 ... 100 % entspricht 20 ... 4 mA	
	Strombereich	4 ... 20 mA	4 ... 20 mA
3,8 ... 20,5 mA			
Verhalten bei Störung	≤ 3,6 mA, ≥ 21 mA, letzter gültiger Messwert	≤ 3,6 mA	
Linearisierung	Linearisierungstyp - Flüssigkeit	Linear, liegender Rundtank, Kugeltank, Venturi, Trapezwehr, Rechtecküberlauf, Palmer-Bowlus-Flume, V-Notch, Dreiecküberfall	Linear
	Linearisierungstyp - Schüttgut	Linear, konischer Boden, Pyramidenboden, Schrägboden	Linear
	Zwischenhöhe "h"		
Skalierung	Skalierungsgröße	Skalierungsgröße (dimensionslos, Masse, Volumen, Höhe, Druck, Durchfluss, sonstige)	Dimensionslos
		Skalierungseinheit (Einheitenauswahl abhängig von Skalierungsgröße, benutzerdefiniert)	-
	Skalierungsformat	#, #.#, #.##, #.###, #.####, #.#####	#
	Skalierung	Skalierung	100 % entspricht 0 % entspricht
Anzeige	Sprache des Menüs	Deutsch, Englisch, Französisch, Spanisch, Portugiesisch, Italienisch, Niederländisch, Russisch, Chinesisch, Japanisch, Türkisch, Polnisch, Tschechisch	Sprache wird beim ersten Bedienen eingestellt.
	Darstellung	Ein Messwert, Messwert und Bargraph, zwei Messwerte	Ein Messwert
	Anzeigewerte 1, 2	Prozent, linearisierte Prozent, Füllhöhe, Distanz, skaliert, Messsicherheit, Elektroniktemperatur, Stromausgang, Stromausgang 2	Prozent
	Beleuchtung	Ein, Aus	Ein
Störsignalausblendung	Störsignalausblendung	Neu anlegen, erweitern, alles löschen	-
Datum/Uhrzeit	Datum/Uhrzeit	Datum	Aktuelles Datum
		Format: 24 h, 12 h	24 h
		Uhrzeit	Aktuelle Uhrzeit
HART-Betriebsart	HART-Adresse	0 ... 63	0
	Ausgangsmode	Analoger Stromausgang mit HART, fixer Strom (4 mA) mit HART	Analoger Stromausgang mit HART

66444-DE-240307

Menüpunkt	Parameter	Auswahl	Werkseinstellung
Betriebsart	Betriebsart	Betriebsart 1: EU, Albanien, Andorra, Aserbaidschan, Australien, Belarus, Bosnien und Herzegowina, Großbritannien, Island, Kanada, Liechtenstein, Marokko, Moldavien, Monaco, Montenegro, Neu Seeland, Nord-Mazedonien, Norwegen, San Marino, Saudi Arabien, Schweiz, Serbien, Südafrika, Türkei, Ukraine, USA Betriebsart 2: Brasilien, Japan, Südkorea, Taiwan, Thailand Betriebsart 3: Indien, Malaysia Betriebsart 4: Russland	Betriebsart 1
	Spannungsversorgung	Permanente Spannungsversorgung Nicht permanente Spannungsversorgung	Permanente Spannungsversorgung
Geräteeinstellungen kopieren		Aus Sensor lesen, in Sensor speichern	-
Spezialparameter	Siehe separate Menüübersicht am Ende des Kapitels "Menüübersicht" der Betriebsanleitung.		

Reset

Menüpunkt	Parameter	Auswahl	Werkseinstellung
Reset	Reset	Rücksetzen auf Werkseinstellungen, Neu starten	-

9 Anhang

9.1 Technische Daten

Hinweis für zugelassene Geräte

Für zugelassene Geräte (z. B. mit Ex-Zulassung) gelten die technischen Daten in den entsprechenden Sicherheitshinweisen im Lieferumfang. Diese können, z. B. bei den Prozessbedingungen oder der Spannungsversorgung, von den hier aufgeführten Daten abweichen.

Alle Zulassungsdokumente können über unsere Homepage heruntergeladen werden.

Elektromechanische Daten - Ausführung IP66/IP67 und IP66/IP68 (0,2 bar)

Optionen der Kabeleinführung

- Kabeleinführung M20 x 1,5; ½ NPT
- Kabelverschraubung M20 x 1,5; ½ NPT (Kabel-ø siehe Tabelle unten)
- Blindstopfen M20 x 1,5; ½ NPT
- Verschlusskappe ½ NPT

Werkstoff Kabelverschraubung	Werkstoff Dichtungseinsatz	Kabeldurchmesser				
		4,5 ... 8,5 mm	5 ... 9 mm	6 ... 12 mm	7 ... 12 mm	10 ... 14 mm
PA	NBR	-	√	√	-	√
Messing, vernickelt	NBR	√	√	√	-	-
Edelstahl	NBR	-	√	√	-	√

Aderquerschnitt (Federkraftklemmen)

- Massiver Draht, Litze 0,2 ... 2,5 mm² (AWG 24 ... 14)
- Litze mit Aderendhülse 0,2 ... 1,5 mm² (AWG 24 ... 16)

Integrierter Überspannungsschutz

Höchste Dauerspannung	35 V DC
Max. zulässiger Eingangsstrom	500 mA
DC-Ansprechspannung	600 V ±20 % (100 V/s)
Impuls-Ansprechspannung	
- 100 V/µs	850 V
- 1000 V/µs	1100 V
Nennableitstoßstrom	< 10 kA (8/20 µs)
Funktionale Sicherheit	SIL-rückwirkungsfrei

Spannungsversorgung Sensor

Betriebsspannung U _B	12 ... 35 V DC
Betriebsspannung U _B mit eingeschalteter Beleuchtung	18 ... 35 V DC
Verpolungsschutz	Integriert
Zulässige Restwelligkeit	
- für 12 V < U _B < 18 V	≤ 0,7 V _{eff} (16 ... 400 Hz)

-
- für $18 \text{ V} < U_B < 35 \text{ V}$ $\leq 1 \text{ V}_{\text{eff}}$ (16 ... 400 Hz)
 - Bürdenwiderstand
 - Berechnung $(U_B - U_{\text{min}})/0,022 \text{ A}$
 - Beispiel - $U_B = 24 \text{ V DC}$ $(24 \text{ V} - 12 \text{ V})/0,022 \text{ A} = 545 \Omega$

A large grid of graph paper for taking notes, consisting of 20 columns and 30 rows of small squares.

Druckdatum:

VEGA

Die Angaben über Lieferumfang, Anwendung, Einsatz und Betriebsbedingungen der Sensoren und Auswertsysteme entsprechen den zum Zeitpunkt der Drucklegung vorhandenen Kenntnissen.
Änderungen vorbehalten

© VEGA Grieshaber KG, Schiltach/Germany 2024



66444-DE-240307

VEGA Grieshaber KG
Am Hohenstein 113
77761 Schiltach
Deutschland

Telefon +49 7836 50-0
E-Mail: info.de@vega.com
www.vega.com