



## 安全说明

### VEGAIB 61, 62, 63

本安型  
两线制  
NAMUR



Document ID: 66059



# VEGA

## 目录

1	适用性 .....	3
2	型号代码中的重要规范 .....	3
3	不同的火源保护方式 .....	4
4	一般性说明 .....	5
5	应用领域 .....	5
6	特殊运行条件 ("X" 标记) .....	5
7	有关装配和维护的重要说明 .....	6
8	安全运行 .....	7
9	针对 0 区, 0/1 区应用场合的说明 .....	7
10	等电位/接地 .....	8
11	静电电荷 (ESD) .....	8
12	电气参数 .....	9
13	热参数 .....	9

补充性文献资料:

- VEGAVIB 61, 62, 63 使用说明书
- NEPSI 符合性证书 GYJ21.3380X (文献标识码: 66060)

编辑时间: 2021-06-21

## 1 适用性

本安全提示适用于以下型号系列的物位传感器 VEGAVIB 61, 62, 63:

- VB61(\*).C\*\*\*\*Z/N\*\*\*\*
- VB62(\*).C\*\*\*\*Z/N\*\*\*\*
- VB63(\*).C\*\*\*\*Z/N\*\*\*\*

带电子部件的版本

- Z - 两线制
- N - NAMUR

根据符合性证书 NEPSI GYJ21.3380X (铭牌上的证书编号), 用于所有带安全说明 66059 的仪表。

本火源保标志以及所依据的标准请参见符合性证书:

防点燃标志:

- Ex ia IIC T1...T6 Ga
- 或
- Ex ia IIC T1...T6 Ga/Gb
- 或
- Ex ia IIC T1...T6 Gb

## 2 型号代码中的重要规范

### VEGAVIB VB61/63(\*).abcdefghijkl

位置		特征	描述
ab	许可证	C*	Ex ia IIC T1...T6 Ga, Ga/Gb, Gb
c	选型 / 过程温度	A	标准 / -50 ... +150 °C
		B	带中间插件 / -50 ... +250 °C
		C	检测水中的固体 / -50 ... +150 °C
		E	带 CarboCer (类金刚石)涂层; 减少黏附, 无腐蚀/耐磨蚀 / -50 ... +150 °C
		F	带 CarboCer (类金刚石)涂层; 减少黏附, 无腐蚀/耐磨蚀/ -50 ... +250 °C
		G	检测水中的带 CarboCer (类金刚石)涂层的固体; 减少黏附, 无腐蚀/耐磨蚀 / -50 ... +150 °C
de	过程接口 / 材料	**	符合工业标准的过程接口
f	电子部件	Z	两线制 (8/16 mA) 10 ... 36 V DC
		N	NAMUR 信号
g	壳体 / 防护等级	A	铝制单腔 / IP66/IP67
		K	塑料制单腔 / IP66/IP67
		8	不锈钢制单腔 (经过电解抛光) / IP66/IP67
		V	不锈钢制单腔 (精铸) / IP66/IP67
i	引入线缆 / 电缆夹套 / 插塞接	M	M20 x 1.5 / 无 / 无
		N	½ NPT / 无 / 无
		*	其他合适的电缆螺纹接头和连接器
j	附加配置	X	

## VEGAVIB VB62(\*).abcdefghijkl

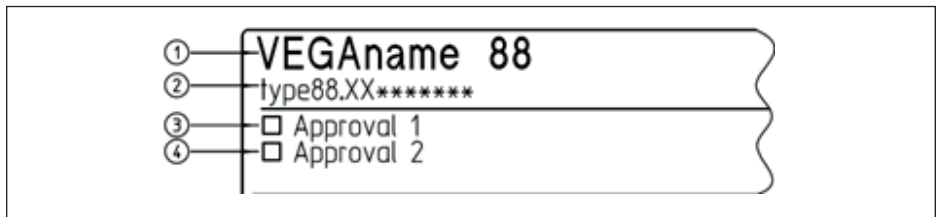
位置		特征	描述
ab	许可证	C*	Ex ia IIC T6 ... T1 Ga, Ga/Gb, Gb
c	选型 / 过程温度	T	PUR 电缆 / -20 ... +80 °C
		H	FEP 电缆 / -40 ... +150 °C
		C	PUR 电缆 检测水中的固体 / -20 ... +80 °C
		E	FEP 电缆 检测水中的固体 / -40 ... +100 °C
		K	PUR 电缆 CarboCer (类金刚石)涂层; 减少黏附, 无腐蚀/耐磨蚀 / -20 ... +80 °C
		L	FEP 电缆 带 CarboCer (类金刚石)涂层; 减少黏附, 无腐蚀/耐磨蚀 / -50 ... +150 °C
		M	PUR 电缆 检测水中的带 CarboCer (类金刚石) 涂层的固体; 减少黏附, 无腐蚀/耐磨蚀 / -20 ... +80 °C
		N	FEP 电缆 检测水中的带 CarboCer (类金刚石) 涂层的固体; 减少黏附, 无腐蚀/耐磨蚀 / -40 ... +100 °C
de	过程接口 / 材料	**	符合工业标准的过程接口
f	电子部件	Z	两线制 (8/16 mA) 10 ... 36 V DC
		N	NAMUR 信号
g	壳体 / 防护等级	A	铝制单腔 / IP66/IP67
		K	塑料制单腔 / IP66/IP67
		8	不锈钢制单腔 (经过电解抛光) / IP66/IP67
		V	不锈钢制单腔 (精铸) / IP66/IP67
i	引入线缆 / 电缆夹套 / 插塞接	M	M20 x 1.5 / 无 / 无
		N	½ NPT / 无 / 无
		*	其他合适的电缆螺纹接头和插接器
j	附加配置	X	

以下用 VEGAVIB 61, 62, 63 来命名所有上述版本。如果这些安全说明中的一部分只针对特定的版本, 会用其型号代码明确说明。

### 3 不同的火源保护方式

VEGAVIB 61, 62, 63 可用于潜在的粉尘爆炸环境中或潜在的气体爆炸环境中。

在安装前, 运营商必须确定所选的防护等级, 并须通过在铭牌的标识上作出固定标记来确定所选的防护等级。



- 1 VEGAVIB 61, 62, 63
- 2 仪表版本
- 3 标识号: 允许采用粉尘火源保护方式如 "Ex t "
- 4 标识号: 允许采用气体火源保护方式如 "Ex i ", "Ex d "

## 4 一般性说明

VEGAVIB 61, 62, 63 用于在有爆炸危险的区域测量物位。

VEGAVIB 61, 62, 63 适用于含有属于爆炸类别 IIA, IIB 和 IIC 的所有易燃物质的潜在爆炸环境。

VEGAVIB 61, 62, 63 适用于需要 EPL Ga、EPL Ga/Gb 或 EPL Gb 型生产设备的应用场合。

## 5 应用领域

### EPL Ga 级生产设备

将带有机械式紧固元件的 VEGAVIB 61, 62, 63 安装在需要一台 EPL Ga 型生产设备且属于 0 区的潜在爆炸环境中。

### EPL Ga/Gb 级设备

将带有机械式紧固元件的 VEGAVIB 61, 62, 63 安装在需要 EPL Gb 型生产设备且属于 1 区的潜在爆炸环境中。将机械式紧固元件、过程连接元件安装在将各个需要 EPL Gb 或 EPL Ga 型生产设备的区域相互分开的隔离墙中。将传感器系统安装在需要 EPL Ga 型生产设备且属于 0 区的潜在爆炸环境中。

### EPL Gb 级设备

将带有机械式紧固元件的 VEGAVIB 61, 62, 63 安装在需要一台 EPL Gb 型生产设备且属于 1 区的潜在爆炸环境中。

VEGA Instrument	EPL Gb	EPL Ga/Gb	EPL Ga
防爆 2 区 			
防爆 1 区 			
防爆 0 区 			

## 6 特殊运行条件 ("X" 标记)

以下概览列出了 VEGAVIB 61, 62, 63 的所有特殊性能，需要在证书编号后添加一个 "X" 符号作为标记。

### 静电电荷 (ESD)

相关细节参见本安全说明书中的 "静电电荷 (ESD)" 章节。

### 环境温度

相关细节参见本安全说明中的 "热参数" 章节。

### 撞击和摩擦火花

在使用了轻金属 (如铝、钛、锆) 的仪表版本中，安装 VEGAVIB 61, 62, 63 时应注意确保可以完全排除因在轻金属和钢之间发生撞击和摩擦而产生火花的情况发生 (不锈钢除外，如果能确保不存在生锈的颗粒物质的话)。

### 未接地的金属件

在铝制壳体 and 金属测量点标牌之间的电阻值  $> 10^9 \text{ Ohm}$ 。

如下测量金属测量点标牌的电容：

测量点标识牌	容量
45 x 23 mm (标准)	21 pF
100 x 30 mm	52 pF
73 x 47 mm	61 pF

### 耐介质的腐蚀

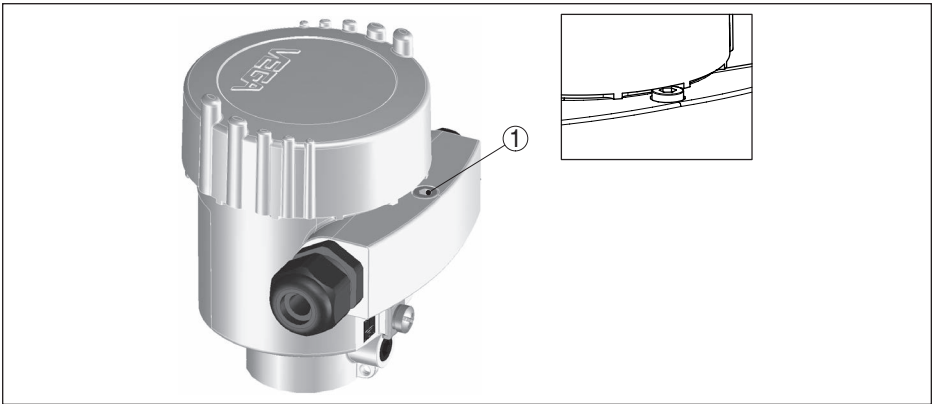
与介质接触的材料必须能经受住介质的腐蚀。

振动元件的最小疲劳强度为  $2.2 \times 10^{11}$  负载变化，当最大振幅为 45  $\mu\text{m}$  时。由此，寿命至少为 20 年。

### 锁定外壳盖

在单腔式外壳型上，必须在调试和将 VEGAVIB 61, 62, 63 用于会爆炸的环境气氛中之前将外壳盖旋入到底。可以通过旋出盖止动螺钉到止挡来固定它。

### 单腔式外壳



1 盖锁螺钉

## 7 有关装配和维护的重要说明

### 一般性说明

进行装配、电气安装、仪表的调试和维护时必须满足以下前提条件：

- 工作人员必须拥有与其职务和工作相符的技能
- 工作人员必须经过防爆培训
- 工作人员必须熟悉相应的现行条例，如根据 IEC 60079-14 标准进行规划和安装
- 在仪表上作业（装配、安装、维护）时，应确保不存在有爆炸危险的环境，可能的话，应切断电源回路的电源
- 应根据制造商规定、符合性证书的要求和相应的现行条例、规则和标准中的规定来安装仪表
- 对该仪表进行改装会损害防爆性能，从而损害安全性，因此不允许最终用户进行维修
- 只允许让获得 VEGA 授权的人员来进行更改
- 只允许使用经过认证的备件
- 安装和加装不包含在许可证资料中的组件时，只允许使用那些符合在封面上指定的标准的技术要求的组件。它们必须适用于应用条件并拥有专门出具的证明。应遵守组件的特殊条件，并应在必要时也将组件纳入型式试验中。这一点也适用于在技术说明中已经提到的组件。
- 应特别注意容器内装件和可能出现的流动情况

### 电缆和导线插入口

- 要通过合适的电缆和导线插入口或管道系统来连接 VEGAVIB 61, 62, 63，这些电缆和导线插入口或管道系统应符合对防爆型式和 IP 防护等级的要求，且具有专门出具的试验证明。将 VEGAVIB 61, 62, 63 与管道系统相连时，必须直接将相应的密封装置安装在壳体上。

- 根据仪表型式，必须在调试前拆下在交付时拧入的红色螺纹保护帽或防尘盖，并用适用于相应防爆型式和 IP 防护等级的合适的电缆和导线插入口和螺塞替代
- 请注意连接螺纹的类型和大小：含有相应螺纹名称的说明标牌位于相应的连接螺纹所在的区域内
- 螺纹上不得出现损坏
- 请按照制造商的安全说明正确安装电缆和导线插入口和螺塞，以确保满足规定的防爆型式和 IP 防护等级。使用经认证或合适的电缆螺纹连接件、螺塞或插接件时，必须遵守相应的认证证书/文献中的规定。随供的电缆和导线插入口或螺塞符合这些要求。
- 不使用的插入口必须用符合防爆型式和 IP 防护等级的螺塞封闭。随供的螺塞符合这些要求。
- 必须将电缆和导线插入口或螺塞拧入壳体中
- 连接导线或管道密封装置必须适用于应用条件（如温度范围）
- 当表面温度 > 70 °C 时，管线必须适用于更高的应用条件
- 应固定铺设 VEGAVIB 61, 62, 63 的连接电缆并加以保护，以免它受损

## 安装

安装仪表时应注意：

- 避免仪表上出现机械性损坏
- 防止机械性摩擦
- 应特别注意容器内装件和可能出现的流动情况
- 根据现行条例、规定和标准，两个防爆区域之间的过程连接必须符合 IEC/EN 60529 中规定的防护等级
- 使用前必须拧紧壳体盖至止挡，以确保满足在铭牌上规定的 IP 防护等级
- 通过将止动螺钉拧入至止挡处来防止盖子被擅自打开。在双腔壳体上应将两个盖子都固定好。

## 维护

为确保仪表的功能性，建议定期对以下方面进行目检：

- 安装是否安全
- 是否存在机械损伤或腐蚀
- 是否电缆线已经磨损或以其他方式受损
- 是否电缆连接、等电位导线连接已松动
- 电缆线的连接是否正确、且标记是否明确

定期检查设备的过压时，也应检查与易燃介质发生操作性接触的 VEGAVIB 61, 62, 63 的部件。

## 本安型 "i"

- 遵守有关本安型电路互连的有效规定，例如：根据 IEC/EN 60079-14 标准的本安证明
- 该仪表仅适用于与经认证的本安型生产设备连接
- 连接防爆等级为 Ex ib 的电路后，不得再将设备的传感器测量系统用于有爆炸危险的 0 区域
- 将带有防爆标志 Ex ia 的本安型生产设备与符合防爆等级 Ex ib 的电路相连时，生产设备的防爆标志就变成 Ex ib。使用了具有 Ex ib 电源的生产设备后，便不得再将该生产设备接入具有防爆等级 Ex ia 的电路中
- 将本安型生产设备连接到非本安型电路中后，不得再将该生产设备接入本安型电路中
- 当表面温度 > 70 °C 时，管线必须适用于更高的应用条件

## 8 安全运行

### 一般性工作条件

- 不得在制造商做出的电气、热和机械规定之外使用本仪表
- 只允许将本仪表用于那些与过程接触的材料对它们有足够的抗性的测量介质
- 请注意传感器/天线上的过程温度与电子部件壳体上的许可的环境温度之间的关联性。许可的温度请参见相应的温度表。为此请参见“热参数”章节。
- 需要时可以在 VEGAVIB 61, 62, 63 前串联一台合适的浪涌保护仪
- 需要评估和减少爆炸风险时应遵守现行标准，如 ISO/EN 1127-1

## 9 针对 0 区, 0/1 区应用场合的说明

在潜在爆炸环境中，仅允许在大气条件下在 0 区内操作设备、传感器测量系统：

- 温度：-20 ... +60 °C
- 压力：80 ... 110 kPa (0.8 ... 1.1 bar)
- 氧气含量正常的空气，氧气含量通常为 21 %

运营商必须确保，在 0 区内的介质温度不超过相关介质自燃温度的 80 % (以 °C 为单位)，且不超过根据温度等级

而定的最大许可的法兰温度。在定期检查设备的过压时，也要检查与易燃介质发生操作性接触的传感器的部件。如果不存在爆炸性混合物或经过认证的其他应用条件，或已经采取了比如符合 ISO/EN 1127-1 标准规定的其他措施，则根据制造商的规范，也可以将这些仪表用于大气条件之外。

如果 0 区内可能存在危险的潜在电位差，则须对 0 区中的本安型电路采取适当的措施，例如，根据 IEC 60079-14 的要求。

在两个防爆区域 (需要 EPL Ga 生产设备的区域和危害较小的区域) 之间的过程连接必须具有符合 IEC 60529 标准中规定的防护等级 IP67 的密封性。

## 10 等电位/接地

- 必须将仪表纳入当地等电位范围，例如通过内部或外部接地端子
- 应固定好等电位导线的连接，防止它松动和扭转
- 如果需要将电缆屏蔽接地，则须按照线性标准或规定进行，例如根据 IEC/EN 60079-14
- 本安型输入和本安型输出电路未接地。对地的介电强度至少为 500 V 有效。

## 11 静电电荷 (ESD)

对于带有可充电的塑料部件的仪表版本，请注意静电充电和放电带来的危险！

以下部件会充电和放电：

- 经过油漆的壳体版本或替代性的特种油漆
- 塑料壳体，塑料壳体部件
- 带有视窗的金属壳体
- 塑料过程接口
- 塑料涂层的过程接口和/或塑料涂层的传感器
- 用于独立式版本的连接电缆
- 铭牌
- 绝缘金属标牌 (测量点标志牌)

鉴于存在静电电荷危险，请注意：

- 防止在表面发生摩擦
- 不得干式清洁表面

如此安置/安装仪表，使得可以完全避免出现以下情况：

- 在使用、维护和清洁过程中产生静电荷
- 因过程，如因流经的测量介质导致产生静电荷

警告标牌提示注意危险：

警告 - 当心潜在的静电 -  
当心充电危险 - 参见说明书



## 12 电气参数

### 两线制电子部件

电源和信号回路:	
端子 1[+], 2[-], 在“Ex i”电子部件腔中, 在双腔壳体选型中在接线腔中	<p>采用本安型 Ex ia IIC/IIB 火源保护方式用于与一个已经证明的本安型电路相连接。</p> <p>最高值:</p> <ul style="list-style-type: none"> <li>● <math>U_i = 30\text{ V}</math></li> <li>● <math>I_i = 131\text{ mA}</math></li> <li>● <math>P_i = 983\text{ mW}</math></li> </ul> <p><math>C_i</math> 小到可以忽略不计, 或采用带有固定安装式连接电缆的选型, 型号系列 VB6*.CI***Z3/5**, <math>C_{i\text{芯线/芯线}} = 58\text{ pF/m}</math>, <math>C_{i\text{芯线/屏蔽}} = 270\text{ pF/m}</math>,</p> <p><math>L_i \leq 5\text{ }\mu\text{H}</math> 或采用带有固定安装式连接电缆的选型, 型号系列 VB6*.CI***Z3/5**, <math>L_i = 0.55\text{ }\mu\text{H/m}</math>.</p>
<p>本安型电路可以与接地部件实现可靠的电隔离。</p> <p>VEGAVIB 61, 62, 63 的金属部件与接地端子是电气连接的。</p> <p>在需要 EPL Ga 或 EPL Ga/Gb 型生产设备的应用场合, 本安型供电和信号电路必须符合防护等级 ia 的要求。应优先将用于需要 EPL Ga 或 EPL Ga/Gb 型生产设备的应用场合的 VEGAVIB 61, 62, 63 与对应的实行电隔离的本安型电路的生产设备相连接。</p> <p>在需要 EPL Gb 型生产设备的应用场合, 本安型供电和信号电路可以满足 ia 或 ib 防护等级的要求。在与一个防护等级为 ib 的电路相连接时, 火源保护标志为 Ex ib IIC T6。</p>	

### Namur电子部件

电源和信号回路:	
端子 1[+], 2[-], 在“Ex i”电子部件腔中, 在双腔壳体选型中在接线腔中	<p>采用本安型 Ex ia IIC/IIB 火源保护方式用于与一个已经证明的本安型电路相连接。</p> <p>最高值:</p> <ul style="list-style-type: none"> <li>● <math>U_i = 20\text{ V}</math></li> <li>● <math>I_i = 103\text{ mA}</math></li> <li>● <math>P_i = 516\text{ mW}</math></li> </ul> <p><math>C_i</math> 小到可以忽略不计, 或采用带有固定安装式连接电缆的选型, 型号系列 VB6*.CI***N3/5**, <math>C_{i\text{芯线/芯线}} = 58\text{ pF/m}</math>, <math>C_{i\text{芯线/屏蔽}} = 270\text{ pF/m}</math>,</p> <p><math>L_i \leq 5\text{ }\mu\text{H}</math> 或采用带有固定安装式连接电缆的选型, 型号系列 VB6*.CI***N3/5**, <math>L_i = 0.55\text{ }\mu\text{H/m}</math>.</p>
<p>本安型电路可以与接地部件实现可靠的电隔离。</p> <p>VEGAVIB 61, 62, 63 的金属部件与接地端子是电气连接的。</p> <p>在需要 EPL Ga 或 EPL Ga/Gb 型生产设备的应用场合, 本安型供电和信号电路必须符合防护等级 ia 的要求。应优先将用于需要 EPL Ga 或 EPL Ga/Gb 型生产设备的应用场合的 VEGAVIB 61, 62, 63 与对应的实行电隔离的本安型电路的生产设备相连接。</p> <p>在需要 EPL Gb 型生产设备的应用场合, 本安型供电和信号电路可以满足 ia 或 ib 防护等级的要求。在与一个防护等级为 ib 的电路相连接时, 火源保护标志为 Ex ib IIC T6。</p>	

## 13 热参数

允许的与温度等级相关的最高环境温度请参见下表。

## 两线制电子部件

### EPL Ga 级生产设备

温度等级	在测量传感器和电子部件上许可的环境温度
T6	-20 ... +55 °C
T5, T4, T3, T2, T1	-20 ... +60 °C

用于没有爆炸性混合物的场合的使用条件请参见使用说明。

### EPL Ga/Gb 级生产设备

温度等级	电子部件上的环境温度	测量探头上的环境温度 VEGAVIB 62	在不带温度插件的测量传感器上测得的许可的环境温度 VEGAVIB 61/63	在带有温度插件的测量传感器上测得的许可的环境温度 VEGAVIB 61/63
T6	-40 ... +55 °C	-20 ... +60 °C	-50 ... +85 °C	-50 ... +85 °C
T5	-40 ... +70 °C	-20 ... +60 °C	-50 ... +100 °C	-50 ... +100 °C
T4	-40 ... +80 °C	-20 ... +60 °C	-50 ... +135 °C	-50 ... +135 °C
T3	-40 ... +80 °C	-20 ... +60 °C	-50 ... +150 °C	-50 ... +200 °C
T2, T1	-40 ... +80 °C	-20 ... +60 °C	-50 ... +150 °C	-50 ... +250 °C

如果 VEGAVIB 61, 62, 63 的测量传感器在比上表中给出的更高的温度下运行, 则应在运行中通过采取适当的措施来确保灼热的表面不会引燃。在此, 在电子部件/壳体上允许的最高温度不得超过上表中的给定值。在没有爆炸性混合物的情况下的使用条件请参见制造商说明书。

在 0 区内的有潜在爆炸危险的环境中运行 VEGAVIB 61 和 63 型测量传感器时, 即使它们在非大气的 -1 至 16 bar 的压力下以及符合温度等级 T6 ... T1 的温度下工作, 也不会有着火的风险。

### EPL Gb 级生产设备

温度等级	电子部件上的环境温度	测量探头上的环境温度 VEGAVIB 62	在不带温度插件的测量传感器上测得的许可的环境温度 VEGAVIB 61/63	在带有温度插件的测量传感器上测得的许可的环境温度 VEGAVIB 61/63
T6	-40 ... +55 °C	-20 ... +70 °C	-50 ... +85 °C	-50 ... +85 °C
T5	-40 ... +70 °C	-20 ... +80 °C	-50 ... +100 °C	-50 ... +100 °C
T4	-40 ... +80 °C	-20 ... +80 °C	-50 ... +135 °C	-50 ... +135 °C
T3	-40 ... +80 °C	-20 ... +80 °C	-50 ... +150 °C	-50 ... +200 °C
T2, T1	-40 ... +80 °C	-20 ... +80 °C	-50 ... +150 °C	-50 ... +250 °C

如果 VEGAVIB 61, 62, 63 在比上表中给出的更高的温度下运行, 则应在运行中通过采取合适的措施来确保不会因灼热的表面出现着火危险。在此, 在电子部件/外壳上允许的最高温度不得超过上表中给定的值。许可的运行温度和压力参见制造商说明。

## Namur 电子部件

### EPL Ga 级生产设备

温度等级	在测量传感器和电子部件上许可的环境温度
T6, T5, T4, T3, T2, T1	-20 ... +60 °C

用于没有爆炸性混合物的场合的使用条件请参见使用说明。

## EPL Ga/Gb 级生产设备

温度等级	电子部件上的环境温度	测量探头上的环境温度 VEGAVIB 62	在不带温度插件的测量 传感器上测得的许可的 环境温度 VEGAVIB 61/63	在带有温度插件的测量 传感器上测得的许可的 环境温度 VEGAVIB 61/63
T6	-40 ... +61 °C	-20 ... +60 °C	-50 ... +85 °C	-50 ... +85 °C
T5	-40 ... +76 °C	-20 ... +60 °C	-50 ... +100 °C	-50 ... +100 °C
T4	-40 ... +80 °C	-20 ... +60 °C	-50 ... +135 °C	-50 ... +135 °C
T3	-40 ... +80 °C	-20 ... +60 °C	-50 ... +150 °C	-50 ... +200 °C
T2, T1	-40 ... +80 °C	-20 ... +60 °C	-50 ... +150 °C	-50 ... +250 °C

如果 VEGAVIB 61, 62, 63 的测量传感器在比上表中给出的更高的温度下运行, 则应在运行中通过采取适当的措施来确保灼热的表面不会引燃。在此, 在电子部件/壳体上允许的最高温度不得超过上表中的给定值。在没有爆炸性混合物的情况下的使用条件请参见制造商说明书。

在 0 区内的有潜在爆炸危险的环境中运行 VEGAVIB 61 和 63 型测量传感器时, 即使它们在非大气的 -1 至 16 bar 的压力下以及符合温度等级 T6 ... T1 的温度下工作, 也不会有着火的风险。

## EPL Gb 级生产设备

温度等级	电子部件上的环境温度	测量探头上的环境温度 VEGAVIB 62	在不带温度插件的测量 传感器上测得的许可的 环境温度 VEGAVIB 61/63	在带有温度插件的测量 传感器上测得的许可的 环境温度 VEGAVIB 61/63
T6	-40 ... +61 °C	-20 ... +70 °C	-50 ... +85 °C	-50 ... +85 °C
T5	-40 ... +76 °C	-20 ... +80 °C	-50 ... +100 °C	-50 ... +100 °C
T4	-40 ... +80 °C	-20 ... +80 °C	-50 ... +135 °C	-50 ... +135 °C
T3	-40 ... +80 °C	-20 ... +80 °C	-50 ... +150 °C	-50 ... +200 °C
T2, T1	-40 ... +80 °C	-20 ... +80 °C	-50 ... +150 °C	-50 ... +250 °C

如果 VEGAVIB 61, 62, 63 在比上表中给出的更高的温度下运行, 则应在运行中通过采取合适的措施来确保不会因灼热的表面出现着火危险。在此, 在电子部件/外壳上允许的最高温度不得超过上表中给定的值。许可的运行温度和压力参见制造商说明。

### 许可的过程压力

#### EPL Ga 级生产设备

当测量传感器的温度相当于温度等级 T6 ... T1 时, 在大气条件下的压力允许高达 0.8 至 1.1 bar。

#### EPL Ga/Gb 级生产设备

用作为 EPL Ga/Gb 生产设备时, 对于 VEGAVIB 61 和 63 型仪表, 相应于温度等级 T6 ... T1, 允许包括带有制动螺栓 (ARV-VB63.2\*, ARV-VB63.2B\* und ARV-WE63.2\*) 的选型在内的传感器受到从 -1 到 16 bar 的压力。

在 0 区内的有潜在爆炸危险的环境中运行 VEGAVIB 61 和 63 型测量传感器时, 即使它们在非大气的 -1 至 16 bar 的压力下以及符合温度等级 T6 ... T1 的温度下工作, 也不会有着火的风险。

# 国家级仪器仪表防爆安全监督检验站

National Supervision and Inspection Centre for  
Explosion Protection and Safety of Instrumentation

(GYJ21.3380X)

(Attachment I)

## GYJ21.3380X防爆合格证附件 I

由 VEGA Grieshaber KG 和 VEGA Americas Inc.生产的 VEGAVIB VB60 系列振动式限位开关，经国家级仪器仪表防爆安全监督检验站(NEPSI)检验，符合下列标准：

GB 3836.1-2010 爆炸性环境 第1部分：设备 通用要求

GB 3836.4-2010 爆炸性环境 第4部分：由本质安全型“i”保护的 设备

GB 3836.20-2010 爆炸性环境 第20部分：设备保护等级（EPL）为Ga级的 设备

产品防爆标志：Ex ia IIC T1~T6 Gb Ex ia IIC T1~T6 Ga/Gb Ex ia IIC T1~T6 Ga

防爆合格证号GYJ21.3380X。

产品具体认可型号为：

VEGAVIB VB62(1).C<sub>a</sub> Z

*a*代表产品类型，可为1或3；

*b*代表仅供内部使用的附加字符的占位符，与防爆无关项；

*c*代表应用或组合应用的区域，与防爆无关项；

*d*代表选型/过程温度，可为A、B、C、E、F或G；

*e*代表过程接口/材质，与防爆无关项；

*f*代表壳体/防护等级，可为A、K、8或V；

*g*代表电气接口/电缆夹套/插塞接，可为M或N；

*h*代表附加配置，与防爆无关项。

VEGAVIB VB62(1).C<sub>a</sub> Z

*a*代表仅供内部使用的附加字符的占位符，与防爆无关项；

*b*代表应用或组合应用的区域，与防爆无关项；

*c*代表选型/过程温度，可为T、H、C、E、K、L、M或N；

*d*代表过程接口/材质，与防爆无关项；

*e*代表壳体/防护等级，可为A、K、8或V

*f*代表电气接口/电缆夹套/插塞接，可为M或N；

*g*代表附加配置，与防爆无关项。

### 一、 产品安全使用特殊条件

产品防爆合格证号后缀“X”代表产品安全使用有特定条件：

- 1、 应采取适当安全措施避免产品裸露非金属部件静电电荷产生引燃危险。

**(GYJ21.3380X)**

**(Attachment I)**

- 2、 铝合金外壳用于要求EPL Ga的场所时，应采取适措施防止由于冲击或摩擦引起的点燃危险。
- 3、 产品用于要求EPL Ga或Ga/Gb的场所时，应可靠连接到地电位平衡系统，防止静电电荷的积聚。

**二、 产品使用注意事项**

1. 使用环境温度：-40℃~+80℃
2. 产品的安装应避免传感器部分与罐体的接触，并考虑介质冲击的不利影响。
3. 产品用于要求EPL Ga或Ga/Gb的场所时，测量介质不得对接液部分有不利的影晌。
4. 用户不得自行更换该产品的零部件，应会同产品制造商共同解决运行中出现的故障，以杜绝损坏现象的发生。
5. 本安参数：Ui=30V、Ii=131mA、Pi=983mW、Ci≈0nF、Li≈0mH。
6. 环境温度、介质温度与温度组别的关系：

EPL Ga应用

温度组别	环境温度	介质温度
T6	-20℃~+55℃	-20℃~+55℃
T1~T5	-20℃~+60℃	-20℃~+60℃

EPL Ga/Gb应用

温度组别	环境温度	介质温度		
		VB62型	VB61/63型	
			不带温度适配器	带温度适配器
T6	-40℃~+55℃	-20℃~+60℃	-50℃~+85℃	-50℃~+85℃
T5	-40℃~+70℃	-20℃~+60℃	-50℃~+100℃	-50℃~+100℃
T4	-40℃~+80℃	-20℃~+60℃	-50℃~+135℃	-50℃~+135℃
T3	-40℃~+80℃	-20℃~+60℃	-50℃~+150℃	-50℃~+200℃
T1/T2	-40℃~+80℃	-20℃~+60℃	-50℃~+150℃	-50℃~+250℃

EPL Gb应用

温度组别	环境温度	介质温度		
		VB62型	VB61/63型	
			不带温度适配器	带温度适配器
T6	-40℃~+55℃	-20℃~+70℃	-50℃~+85℃	-50℃~+85℃
T5	-40℃~+70℃	-20℃~+80℃	-50℃~+100℃	-50℃~+100℃

**(GYJ21.3380X)**

**(Attachment I)**


T4	-40℃~+80℃	-20℃~+80℃	-50℃~+135℃	-50℃~+135℃
T3	-40℃~+80℃	-20℃~+80℃	-50℃~+150℃	-50℃~+200℃
T1/T2	-40℃~+80℃	-20℃~+80℃	-50℃~+150℃	-50℃~+250℃

7. 本安型产品与关联设备的连接电缆应为带绝缘护套的屏蔽电缆，其屏蔽层应接地。

8. 产品必须与已通过防爆认证的关联设备配套共同组成本安防爆系统方可使用于爆炸性气体环境。其系统接线必须同时遵守本产品和所配关联设备的使用说明书要求，接线端子不得接错。

9. 产品的安装、使用和维护应同时遵守产品使用说明书、GB3836.13-2013“爆炸性环境 第13部分：设备的修理、检修、修复和改造”、GB/T 3836.15-2017“爆炸性环境 第15部分：电气装置的设计、选型和安装”、GB/T 3836.16-2017“爆炸性环境 第16部分：电气装置的检查和维护”、GB/T 3836.18-2017“爆炸性环境 第18部分：本质安全电气系统”、GB50257-2014“电气设备安装工程爆炸和火灾危险环境电气装置施工及验收规范”。

**三、 制造厂责任**

1. 制造厂必须将上述使用注意事项纳入产品的使用说明书中。
2. 制造厂必须严格按照NEPSI认可的文件资料生产。
3. 产品铭牌中应至少包括下列内容：
  - a) NEPSI认可标志（见防爆合格证书）
  - b) 产品防爆标志
  - c) 防爆合格证号
  - d) 使用环境温度范围等

国家级仪器仪表防爆安全监督检验站

二〇二一年十一月一日



Printing date:

**VEGA**

关于传感器和分析处理系统的供货范围，应用和工作条件等说明，请务必关注本操作说明书的印刷时限。  
保留技术数据修改和解释权

© VEGA Grieshaber KG, Schiltach/Germany 2023

66059-ZH-23.0810

VEGA Grieshaber KG  
Am Hohenstein 113  
77761 Schiltach  
Germany 德国  
Phone +49 7836 50-0  
E-mail: info.de@vega.com

[www.vega.com](http://www.vega.com)