

Instruções de segurança / Safety Instructions

INMETRO / IA

VEGAPOINT 21, 23, 31

Proteção contra a explosão de pó através da
caixa "t"

Dust ignition protection by enclosure "t"



Document ID: 66485



VEGA

1 INMETRO..... 3

2 IA.....15

- Certificado de Conformidade Ex NCC 21.0118 X (Document ID: 66486)
- IA Certificate MASC S21-9041X (Document ID: 66487)

Redaktionsstand: 2021-12-15



Instruções de segurança

VEGAPOINT 21, 23, 31

Proteção contra a explosão de pó através da caixa "t"

Saída de transístor PNP/NPN com IO-Link, Três condutores



Document ID: 66485

VEGA

INMETRO

Índice

1	Validade	3
2	Configuração/propriedades do aparelho	3
3	Generalidades	3
4	Área de aplicação	4
5	Condições especiais de utilização (identificação "X")	4
6	Instruções adicionais para o funcionamento seguro	4
7	Instruções importantes para montagem e manutenção.....	5
8	Carga eletrostática (ESD)	6
9	Compensação de potencial/aterramento	7
10	Dados elétricos	7
11	Dados térmicos	7

Documentação complementar:

- Manuais de instruções VEGAPOINT 21, 23, 31
- Certificado de Conformidade Ex NCC 21.0118 X (Document ID: 66486)

Versão redacional: 2021-11-19

1 Validade

As instruções de segurança valem para os aparelhos:

- VEGAPOINT 21
- VEGAPOINT 23
- VEGAPOINT 31

Com os modelos do sistema eletrônico:

- Saída de transistor PNP/NPN com IO-Link, Três condutores

Conforme Certificado de Conformidade Ex NCC 21.0118 X (número do certificado na placa de características) e para todos os aparelhos com a instrução de segurança 66485.

A classificação da proteção contra ignição e as versões das respectivas normas podem ser consultadas no Certificado de Conformidade Ex.

Identificação da proteção contra ignição:

- Modelo com tampa da caixa de plástico
 - Ex ta/tb IIIC T₂₀₀ 100 °C ... T130 °C Da/Db
 - Ex tb IIIC T100 °C ... T120 °C Db
- Modelo com caixa totalmente metálica
 - Ex ta/tb IIIC T₂₀₀ 100 °C ... T130 °C Da/Db
 - Ex tb IIIC T110 °C ... T120 °C Db

2 Configuração/propriedades do aparelho

As configurações detalhadas do aparelho podem ser baixada em nosso site através da pesquisa por número de série.

Visite "www.vega.com" e digite no campo de pesquisa o número de série de seu dispositivo.

De forma alternativa, tudo pode ser encontrado com seu smartphone:

- Baixe o App VEGA Tools do "Apple App Store", "Google Play Store" ou "Baidu Store"
- Escaneie o código de matriz de dados na placa de características do aparelho ou
- Digite manualmente o número de série no app

3 Generalidades

VEGAPOINT 21, 23, 31 é um sensor por impedância para a detecção de nível limite.

É gerado um campo elétrico alternado na extremidade do eletrodo de medição. Quando o sensor é coberto pelo produto, sua impedância se altera. Essa alteração é detectada pelo sistema eletrônico e convertida para um comando de comutação.

Incrustações e aderências eventualmente existentes são ignoradas, até certo ponto, e não influenciam a medição.

Os VEGAPOINT 21, 23, 31 são compostos de uma caixa do sistema eletrônico, um elemento de conexão ao processo e um sensor.

Os VEGAPOINT 21, 23, 31 são apropriados para o uso em atmosferas explosivas de todos os materiais inflamáveis dos grupos de explosão IIIA, IIIB e IIIC.

Os VEGAPOINT 21, 23, 31 são apropriadas para aplicações que requerem instrumentos EPL Da/Db ou EPL Db.

4 Área de aplicação

Instrumento EPL Da/Db

A caixa do sistema eletrônico do VEGAPOINT 21, 23, 31 é instalado em área com perigo de explosão da zona 21 que requerem um instrumento EPL Db. O elemento mecânico de fixação, elemento de conexão do processo é instalado na divisória que separa as áreas que requerem instrumentos EPL Db ou EPL Da. O sistema de medição do sensor é instalado na área com perigo de explosão da zona 20 que requer um instrumento EPL Da.

Instrumento EPL Db

Os VEGAPOINT 21, 23, 31 com elemento mecânico de fixação são instalados em área com perigo de explosão da zona 21 que requerem instrumentos EPL Db.

5 Condições especiais de utilização (identificação "X")

A seguir, serão listadas todas as propriedades especiais do VEGAPOINT 21, 23, 31 que fazem necessária uma identificação com o símbolo "X" após o número do certificado.

Carga eletrostática (ESD)

Os respectivos detalhes devem ser consultados no capítulo " *Carga eletrostática (ESD)*" destas instruções de segurança.

Temperatura ambiente

Os respectivos detalhes devem ser consultados no capítulo " *Dados térmicos*" destas instruções de segurança.

Resistência a raios UV

A ponta do sensor do VEGAPOINT 21, 23, 31, quando montada, tem que ser protegida contra raios solares diretos. O sensor não pode ser utilizado em processos onde é de se esperar uma radiação ultravioleta mais elevada.

Não deixe o VEGAPOINT 21, 23, 31 montado ao ar livre ou sob luz ultravioleta sem que o conector M12 esteja encaixado.

Resistência contra impacto

O VEGAPOINT 21, 23, 31 deve ser protegido contra impactos durante a instalação.

Uso em zona 20/21 (Ex ta/tb)

O VEGAPOINT 21, 23, 31 é destinado à instalação parcial na zona 20 e instalação parcial na zona 21, por exemplo, montado através da parede de um reservatório do processo ou silo. Nesse caso, a ponta de medição até a conexão de processo encontra-se na zona 20, a caixa a partir da conexão de processo e a fiação na zona 21.

6 Instruções adicionais para o funcionamento seguro

- Der VEGAPOINT 21, 23, 31 foi testado de acordo com as exigências das normas aplicáveis, sob condições atmosféricas normais de 80 kPa (0,8 bar) a 110 kPa (1,1 bar).
- Para pressões de processo fora das condições atmosféricas normais, podem valer outros requisitos.

Condições para a conexão

- Os VEGAPOINT 21, 23, 31 devem sempre ser alimentado por um circuito de energia limitada de acordo com a norma IEC 61010-1, por exemplo, através de uma fonte de alimentação Class 2
- Se necessário, pode ser instalado um dispositivo de proteção contra sobretensão antes do VEGAPOINT 21, 23, 31

7 Instruções importantes para montagem e manutenção

Corte da alimentação de tensão

Não desencaixar o conector M12 do dispositivo se estiver sob tensão. As placas de advertência no dispositivo alerta sobre o perigo:

- AVISO - NÃO SEPARAR SE ESTIVER ENERGIZADO

Informações gerais

Para a montagem, a instalação elétrica, a colocação em funcionamento e a manutenção do aparelho, é necessário atender os pré-requisitos a seguir:

- O pessoal tem que possuir a qualificação correspondente à sua função e atividade
- O pessoal tem que ter sido treinado quanto à proteção contra explosão
- O pessoal tem que estar familiarizado com os regulamentos respectivamente vigentes, por exemplo, projeto e instalação de acordo com a norma IEC 60079-14
- Ao trabalhar com o aparelho (montagem, instalação, manutenção), deve ficar assegurado que não haja atmosfera explosiva. Se possível, desenergizar os circuitos de alimentação.
- Instalar o instrumento de acordo com os dados do fabricante, do Certificado de conformidade e os regulamentos, normas e padrões vigentes
- Alterações no aparelho podem prejudicar a proteção contra explosão e, assim, a segurança do equipamento. Portanto, não é permitido consertos do aparelho pelo consumidor final
- Modificações só podem ser efetuadas por pessoal autorizado pela VEGA
- Utilizar somente peças de reposição autorizadas
- Na seleção do cabo de conexão M12, deve-se assegurar uma temperatura de operação contínua superior a 90 °C

Montagem

Deve-se observar na montagem do aparelho:

- Devem ser evitados danos mecânicos no aparelho
- Devem ser evitados atritos mecânicos
- Se o aparelho seja usado como dispositivo de parede separadora, o operador tem que observar os regulamentos de instalação vigentes
- Antes da operação, aperte firmemente a conexão elétrica para garantir o grau de proteção IP indicada na placa de características. Recomendamos o uso de uma chave dinamométrica adequada com 3,5 Nm.
- Fixe a cobertura de proteção fornecida no dispositivo. Ela serve como proteção contra danos mecânicos causados por eventuais pancadas. Para montar a cobertura, proceda da seguinte maneira:
 - Coloque a tampa de proteção esquerda (1) ou a tampa de proteção direita (2) na caixa (4), na área do conector
 - Coloque o cabo de conexão no entalhe superior ou lateral da respectiva metade da cobertura
 - Junte agora as duas metades da cobertura de proteção e fixe-as com os dois parafusos (3), apertando com um torque de 1,0 Nm

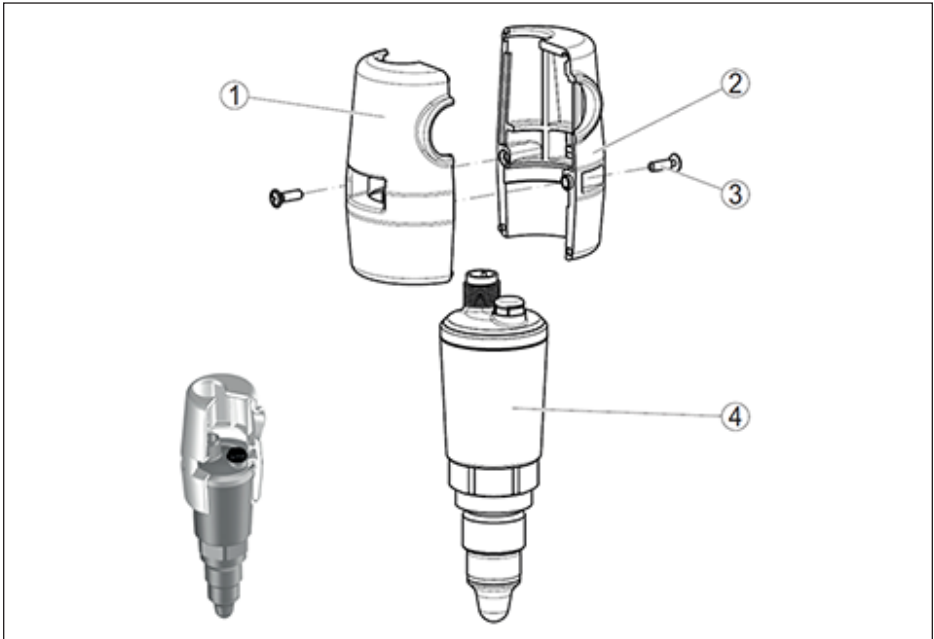


Fig. 1: Montagem da cobertura de proteção

Manutenção

Para garantir o funcionamento do aparelho, é recomendada uma inspeção visual periódica de:

- Montagem segura
- Nenhuma danificação mecânica ou corrosão
- Cabos desgastados ou danificados de outro modo
- Nenhuma conexão folgada dos cabos, da compensação de potencial
- Conexões dos cabos corretas e claramente identificadas

8 Carga eletrostática (ESD)

No que diz respeito ao perigo de cargas eletrostáticas, observar o seguinte:

- Evitar atritos nas superfícies
- Não limpar as superfícies a seco

Os aparelhos devem ser montados/instalados de modo que se possa evitar:

- cargas eletrostáticas causadas pelo funcionamento, manutenção e limpeza
- cargas eletrostáticas causadas pelo processo, por exemplo, através da passagem de materiais a serem medidos
- Para a medição de materiais com uma condutividade menor que 10^{-8} S/m vale:
 - O aparelho de medição do nível de enchimento não pode ser utilizado se houver processos que gerem cargas muito altas, como, por exemplo, processos de fricção ou separação mecânica, a pulverização de eletrodos, etc.
 - Em especial, o aparelho de medição de nível de enchimento não pode ser montado em um fluxo de transporte pneumático

- No caso de pó extremamente inflamável com uma energia de ignição mínima (MZE) inferior a 3 mJ, o aparelho não pode ser usado em áreas com risco de processos intensos de carga

9 Compensação de potencial/aterramento

A conexão de compensação de potencial do VEGAPOINT 21, 23, 31 ocorre através da luva roscada. Assegure-se de que a luva roscada tenha contato elétrico com a terra. Isso se atinge, por exemplo, através da ligação da conexão do processo a um reservatório condutor de eletricidade integrado na compensação de potencial local.

10 Dados elétricos

Circuito de alimentação e sinal:	
Pin 1[+], Pin 3[-]	U = 12 ... 35 V DC
Pin 2	I _{max} = 250 mA
Pin 4	IO-Link

11 Dados térmicos

VEGAPOINT 21, 23, 31 com tampa da caixa de plástico

Temperatura máxima da superfície	Faixa de temperatura do processo admissível no eletrodo de medição na zona 20 (EPL Da) ou zona 21 (EPL Db)	Faixa de temperatura ambiente admissível na caixa do sistema eletrônico em zona 21 (EPL Db)
T ₂₀₀ 130 °C/100 °C	-40 ... +115 °C	-40 ... vide tabela de temperaturas

Temperatura máxima da superfície

A temperatura máxima da superfície de +130 °C é esperada na área da ponta do sensor na eletrônica do sensor. Essa temperatura diminui na direção do conector, até um máximo de +100 °C.

Reduzir a temperatura ambiente máxima admissível a altas temperaturas do processo:

No caso de temperaturas do processo de -40 °C até +90 °C, o VEGAPOINT 21, 23, 31 pode ser operado na faixa de temperatura ambiente permitida de -40 °C até +70 °C. Se as temperaturas do processo forem mais altas no dispositivo, consulte a temperatura ambiente máxima admissível na tabela a seguir.

Placas de advertência na conexão de processo refere-se às temperaturas nestas instruções de segurança:

- PARA OUTROS AVISOS E FAIXAS DE TEMPERATURA – VIDE INSTRUÇÕES

Tabela de temperaturas:

Temperatura do processo	Temperatura ambiente máxima admissível
-40 ... +90 °C	+70 °C
≤ 95 °C	+67 °C
≤ 100 °C	+63 °C
≤ 105 °C	+58 °C
≤ 110 °C	+54 °C

Temperatura do processo	Temperatura ambiente máxima admissível
≤ 115 °C	+50 °C

VEGAPOINT 21, 23, 31 com caixa totalmente metálica

Temperatura máxima da superfície	Faixa de temperatura do processo admissível no eletrodo de medição na zona 20 (EPL Da) ou zona 21 (EPL Db)	Faixa de temperatura ambiente admissível na caixa do sistema eletrônico em zona 21 (EPL Db)
T ₂₀₀ 130 °C/110 °C	-40 ... +110 °C +110 ... +115 °C	-40 ... +70 °C máx. +68 °C

Temperatura máxima da superfície

A temperatura máxima da superfície de +130 °C é esperada na área da ponta do sensor na eletrônica do sensor. Essa temperatura diminui na direção do conector, até um máximo de +110 °C.

Reduzir a temperatura ambiente máxima admissível a altas temperaturas do processo:

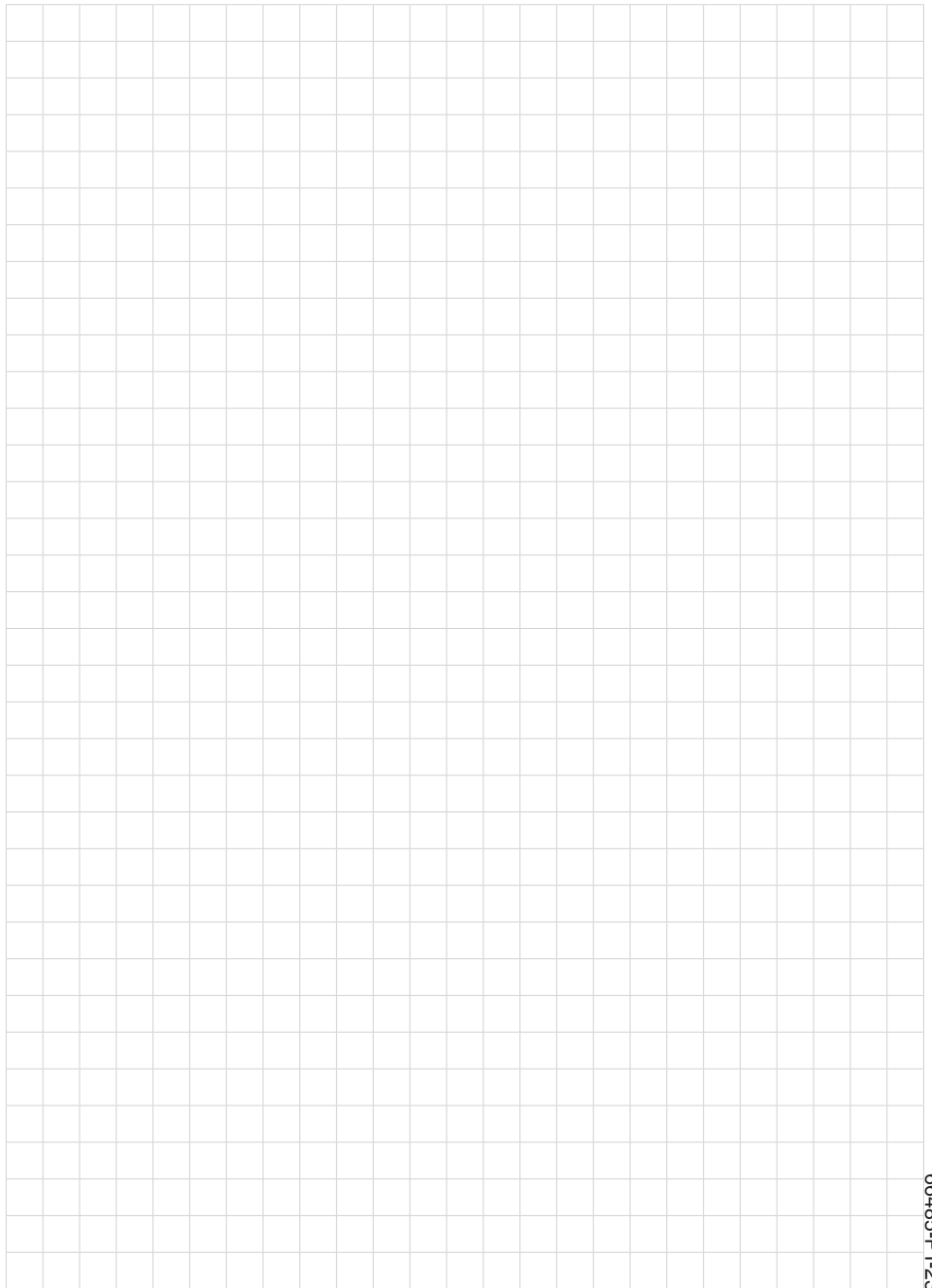
No caso de temperaturas do processo de -40 °C até +110 °C, o VEGAPOINT 21, 23, 31 pode ser operado dentro da faixa de temperatura ambiente admissível de -40 °C até +70 °C. Se as temperaturas do processo forem mais altas, até +115 °C, a temperatura ambiente máxima admissível é de +68 °C.

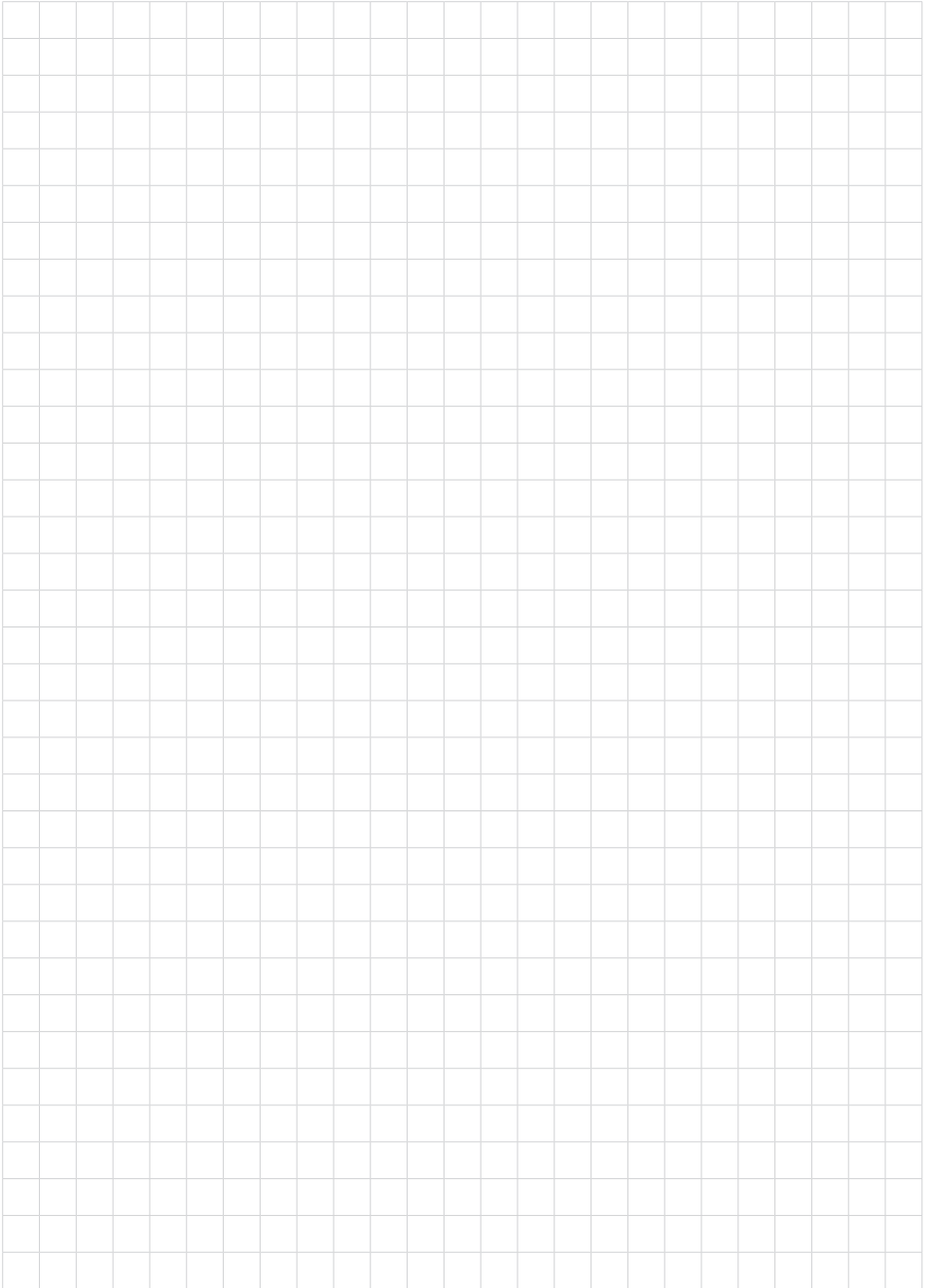
Placas de advertência na conexão de processo refere-se às temperaturas nestas instruções de segurança:

- PARA OUTROS AVISOS E FAIXAS DE TEMPERATURA – VIDE INSTRUÇÕES



66485-PT-230314





66485-PT-230314

Printing date:

VEGA

As informações sobre o volume de fornecimento, o aplicativo, a utilização e condições operacionais correspondem aos conhecimentos disponíveis no momento da impressão.

Reservados os direitos de alteração

© VEGA Grieshaber KG, Schiltach/Germany 2023

66485-PT-230314

VEGA Grieshaber KG
Am Hohenstein 113
77761 Schiltach
Alemanha

Telefone +49 7836 50-0
E-mail: info.de@vega.com
www.vega.com

INMETRO

Safety instructions

IA approval

VEGAPOINT 21, 23, 31

Dust ignition protection by enclosure "t"

Transistor output PNP/NPN with IO-Link, Three-wire



Document ID: 66485

VEGA

Contents

1	Area of applicability.....	3
2	Device configuration/-properties	3
3	General information.....	3
4	Application area.....	4
5	Specific conditions of use ("X" identification)	4
6	Additional instructions for safe operation	4
7	Important information for mounting and maintenance.....	4
8	Electrostatic charging (ESD).....	6
9	Potential equalization/Grounding	7
10	Electrical data.....	7
11	Thermal data	7

Supplementary documentation:

- Operating Instructions VEGAPOINT 21, 23, 31
- IA Certificate MASC S21-9041X (Document ID: 66487)

Editing status: 2021-11-19

1 Area of applicability

These safety instructions apply to the devices:

- VEGAPOINT 21
- VEGAPOINT 23
- VEGAPOINT 31

With the electronics versions:

- Transistor output PNP/NPN with IO-Link, Three-wire

According to IA Certificate MASC S21-9041X (certificate number on the type label) and for all instruments with safety instruction 66485.

The classification as well as the respective standards are stated in the Certificate of Conformity.

Standards:

- SANS (IEC) 60079-0: 2019 (2017) Equipment - General requirements
- SANS (IEC) 60079-31: 2014 (2013) Explosive atmospheres - Part 31: Equipment dust ignition protection by enclosure "t"

Type of protection marking:

- Version with plastic housing lid
 - Ex ta/tb IIIC T₂₀₀130 °C/T100 °C Da/Db
 - Ex tb IIIC T120 °C/T100 °C Db
- Version with full metal housing
 - Ex ta/tb IIIC T₂₀₀130 °C/T110 °C Da/Db
 - Ex tb IIIC T120 °C/T110 °C Db

2 Device configuration/-properties

The detailed device configurations can be retrieved using the serial number search on our homepage.

Move to "www.vega.com" and enter in the search field the serial number of your instrument.

Alternatively, you can find all via your smartphone:

- Download the VEGA Tools app from the "*Apple App Store*", "*Google Play Store*" or "*Baidu Store*"
- Scan the DataMatrix code on the type label of the instrument or
- Enter the serial number manually in the app

3 General information

VEGAPOINT 21, 23, 31 is an impedance point level sensor for point level detection.

An alternating electric field is generated at the tip of the measuring electrode. If the sensor is covered with medium, the impedance of the sensor changes. This change is detected by the electronics and converted into a switching command.

Any buildup is ignored to a certain degree and therefore has no influence on the measurement.

The VEGAPOINT 21, 23, 31 consist of an electronics housing, a process connection element and a sensor.

The VEGAPOINT 21, 23, 31 are suitable for applications in hazardous atmospheres of all combustible materials of explosion groups IIIA, IIIB and IIIC.

The VEGAPOINT 21, 23, 31 are suitable for applications requiring EPL Da/Db or EPL Db instruments.

4 Application area

EPL Da/Db instrument

The electronics housing of VEGAPOINT 21, 23, 31 is installed in hazardous areas of zone 21 requiring EPL Db instruments. The mechanical fixing element, process connection element is installed in the separating wall, which separates areas requiring EPL Db or EPL Da instruments. The sensor measuring system is installed in hazardous areas of zone 20 requiring EPL Da instruments.

EPL Db instrument

The VEGAPOINT 21, 23, 31 with the mechanical fixing element are installed in hazardous areas of zone 21 requiring EPL Db instruments.

5 Specific conditions of use ("X" identification)

The following overview is listing all special properties of VEGAPOINT 21, 23, 31, which make a labelling with the symbol "X" behind the certificate number necessary.

Electrostatic charging (ESD)

You can find the details in chapter "*Electrostatic charging (ESD)*" of these safety instructions.

Ambient temperature

You can find the details in chapter "*Thermal data*" of these safety instructions.

UV resistance

The sensor tip of the VEGAPOINT 21, 23, 31 must be protected from direct sunlight when installed. The sensor must not be installed in processes in which higher UV radiation is to be expected.

Do not leave the VEGAPOINT 21, 23, 31 mounted outdoors or under UV light without the M12 plug connected.

Impact resistance

The VEGAPOINT 21, 23, 31 must be protected against impact during installation.

Use in Zone 20/21 (Ex ta/tb)

The VEGAPOINT 21, 23, 31 is intended for a partial installation in zone 20 and a partial installation in zone 21, e.g. mounted through the wall of a process vessel or silo. The measuring tip is located in zone 20 up to the process fitting, the housing from the process fitting and the cabling is located in zone 21.

6 Additional instructions for safe operation

- The VEGAPOINT 21, 23, 31 is tested according to the requirements of the applicable standards under normal atmospheric conditions from 80 kPa (0.8 bar) to 110 kPa (1.1 bar).
- Further requirements may apply for process pressures outside the usual atmospheric conditions.

Connection conditions

- The VEGAPOINT 21, 23, 31 must always be supplied via an energy-limited circuit according to IEC 61010-1, e.g. via a Class 2 power supply unit
- If necessary, a suitable overvoltage arrester can be connected in front of the VEGAPOINT 21, 23, 31

7 Important information for mounting and maintenance

Separation of the voltage supply

Do not disconnect the M12 connector from the device when it is under voltage. The warning signs on the device indicate the danger:

- WARNING - DO NOT SEPARATE WHEN ENERGIZED

General instructions

The following requirements must be fulfilled for mounting, electrical installation, setup and maintenance of the instrument:

- The staff must be qualified according to the respective tasks
- The staff must be trained in explosion protection
- The staff must be familiar with the respectively valid regulations, e.g. planning and installation acc. to IEC 60079-14
- Make sure when working on the instrument (mounting, installation, maintenance) that there is no explosive atmosphere present, the supply circuits should be voltage-free, if possible.
- The instrument has to be mounted according to the manufacturer specifications, the Certificate of Conformity and the valid regulations and standards
- Modifications on the instrument can influence the explosion protection and hence the safety, therefore repairs are not permitted to be conducted by the end user
- Modifications must only be carried out by employees authorized by VEGA company
- Use only approved spare parts
- When selecting the M12 connection cable, ensure that the continuous operating temperature exceeds 90 °C

Mounting

Keep in mind for instrument mounting

- Mechanical damage on the instrument must be avoided
- Mechanical friction must be avoided
- If the device is used as a separating wall device, the operator must observe the applicable installation regulations.
- Before operation, screw the electrical connection tightly up to the stop to ensure the IP protection class indicated on the type plate. We recommend using a suitable torque spanner with 3.5 Nm.
- Attach the supplied protective cover to the unit. This serves to protect the unit against mechanical damage caused by possible impact. Proceed as follows to mount the protective cover:
 - Place the protective cap on the left (1) or protective cap on the right (2) on the housing (4) in the connector area
 - Place the connection cable over the top or side recess of the cap half
 - Now join the cover with the other half of the protective cap and close it with the two pan-head screws (3) with a torque of 1.0 Nm

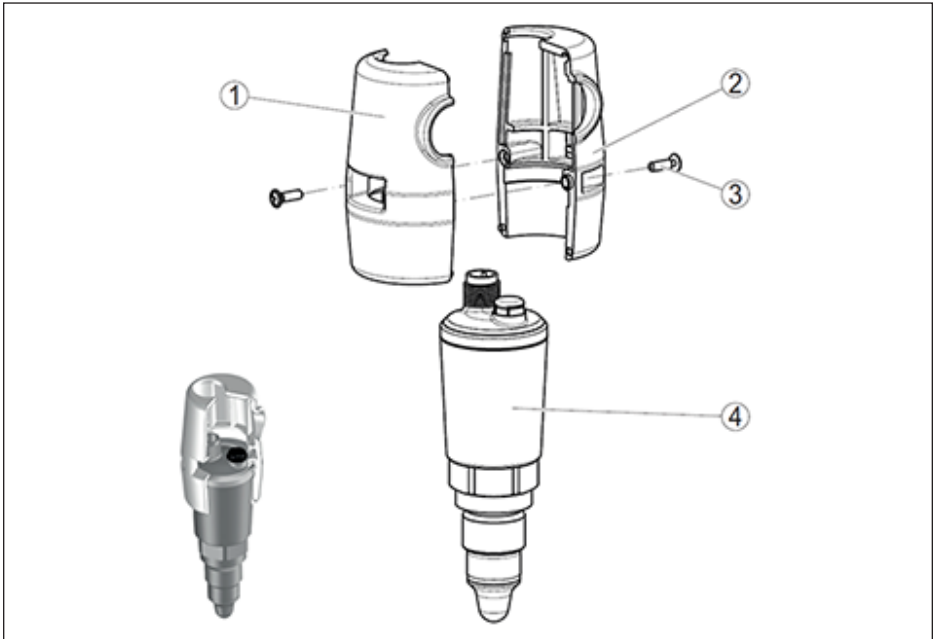


Fig. 1: Attaching the protective cover

Maintenance

To ensure the functionality of the device, periodic visual inspection is recommended for:

- Secure mounting
- No mechanical damages or corrosion
- Worn or otherwise damaged cables
- No loose connections of the line connections, equipotential bonding connections
- Correct and clearly marked cable connections

8 Electrostatic charging (ESD)

Take note in case of danger of electrostatic charges:

- Avoid friction on the surfaces
- Do not dry clean the surfaces

The instruments must be mounted/installed in such a way that the following can be ruled out:

- electrostatic charges during operation, maintenance and cleaning.
- process-related electrostatic charges, e.g. by measuring media flowing past
- For media with a conductivity smaller than 10^{-8} S/m applies:
 - The level measuring instrument must not be used in highly charge generating processes, e.g. mechanical friction and separation processes, spraying of electrons, etc.
 - In particular, the level measuring instrument must not be mounted in a pneumatic conveying flow

- In the case of extremely flammable dusts with a minimum ignition energy (MIE) of less than 3 mJ, the device must not be used in areas where intensive electrostatic charging processes can be expected

9 Potential equalization/Grounding

The potential equalisation connection of the VEGAPOINT 21, 23, 31 is made via the mounting boss. Make sure that the mounting boss is in electrical contact with ground. For example, this can be achieved by connecting the process fitting to an electrically conductive tank container which is integrated into the local potential equalisation.

10 Electrical data

Supply and signal circuit:	
Pin 1[+], Pin 3[-]	U = 12 ... 35 V DC
Pin 2	I _{max} = 250 mA
Pin 4	IO-Link

11 Thermal data

VEGAPOINT 21, 23, 31 with plastic housing lid

Max. surface temperature	Permissible process temperature range at the measuring electrode in zone 20 (EPL Da) or zone 21 (EPL Db)	Permissible ambient temperature range on the electronics housing in zone 21 (EPL Db)
T ₂₀₀ 130 °C/100 °C	-40 ... +115 °C	-40 ... see temperature table

Max. surface temperature

The maximum surface temperature of +130 °C can be expected in the area of the sensor tip on the sensor electronics. This temperature decreases towards the area of the plug connection, up to a maximum of +100 °C.

Reduction of the maximum permissible ambient temperature at high process temperatures:

For process temperatures from -40 °C to +90 °C you can operate the VEGAPOINT 21, 23, 31 in the permissible ambient temperature range from -40 °C to +70 °C. If higher process temperatures are present on the device, please refer to the following table for the maximum permissible ambient temperature.

Warning labels on the process fitting refer to the temperatures in these safety instructions:

- FOR OTHER WARNINGS AND TEMPERATURE RANGES - SEE INSTRUCTIONS

Temperature table:

Process temperature	Max. permissible ambient temperature
-40 ... +90 °C	+70 °C
≤ 95 °C	+67 °C
≤ 100 °C	+63 °C
≤ 105 °C	+58 °C
≤ 110 °C	+54 °C

Process temperature	Max. permissible ambient temperature
≤ 115 °C	+50 °C

VEGAPOINT 21, 23, 31 with full metal housing

Max. surface temperature	Permissible process temperature range at the measuring electrode in zone 20 (EPL Da) or zone 21 (EPL Db)	Permissible ambient temperature range on the electronics housing in zone 21 (EPL Db)
T ₂₀₀ 130 °C/110 °C	-40 ... +110 °C +110 ... +115 °C	-40 ... +70 °C max. +68 °C

Max. surface temperature

The maximum surface temperature of +130 °C can be expected in the area of the sensor tip on the sensor electronics. This temperature decreases towards the area of the plug connection, up to a maximum of +110 °C.

Reduction of the maximum permissible ambient temperature at high process temperatures:

For process temperatures from -40 °C to +110 °C you can operate the VEGAPOINT 21, 23, 31 in the permissible ambient temperature range from -40 °C to +70 °C. If higher process temperatures up to and including +115 °C are present, the maximum permissible ambient temperature is +68 °C.

Warning labels on the process fitting refer to the temperatures in these safety instructions:

- FOR OTHER WARNINGS AND TEMPERATURE RANGES - SEE INSTRUCTIONS

A large grid of graph paper for taking notes, consisting of 20 columns and 30 rows of small squares.



Printing date:

VEGA

All statements concerning scope of delivery, application, practical use and operating conditions of the sensors and processing systems correspond to the information available at the time of printing.

Subject to change without prior notice

© VEGA Grieshaber KG, Schiltach/Germany 2021

66485-EN-211215

VEGA Grieshaber KG
Am Hohenstein 113
77761 Schiltach
Germany

Phone +49 7836 50-0
E-mail: info.de@vega.com
www.vega.com

IA

Printing date:

VEGA

All statements concerning scope of delivery, application, practical use and operating conditions of the sensors and processing systems correspond to the information available at the time of printing.

Subject to change without prior notice

© VEGA Grieshaber KG, Schiltach/Germany 2023

66485-UN-230314

VEGA Grieshaber KG
Am Hohenstein 113
77761 Schiltach
Germany

Phone +49 7836 50-0
E-mail: info.de@vega.com
www.vega.com