



Product information

Radar

Niveaumetingen in vloeistoffen en stortgoederen
VEGAPULS 6X



Inhoudsopgave

1	Overzicht	3
2	Technische gegevens	4
3	Werkingsprincipes	5
4	Keuze instrument	6
5	Antennekeuze	7
6	Overzicht behuizingen	8
7	Elektronica - tweedraads 4 ... 20 mA/HART	9
8	Elektronica - tweedraads 4 ... 20 mA/HART, met geïntegreerde radiografische module PLICSMOBILE 81	10
9	Elektronica - vierdraads 4 ... 20 mA/HART	11
10	Elektronica - Profibus PA	12
11	Elektronica - Foundation Fieldbus	13
12	Elektronica - Modbus-, Levelmaster-protocol	14
13	Bediening	15
14	Veiligheidsconcept	17
15	Afmetingen	18

Veiligheidsinstructies voor Ex-toepassingen aanhouden



Houd bij Ex-toepassingen de Ex-specifieke veiligheidsinstructies aan, die u onder www.vega.com/downloads en "Toelatingen" vindt en die met ieder instrument worden meegeleverd. In explosiegevaarlijke omgeving moeten de geldende voorschriften, conformiteits- en typebeproevingcertificaten van de sensoren en de voedingsapparaten worden aangehouden. De sensoren mogen alleen op intrinsiekveilige stroomcircuits worden aangesloten. De toegestane elektrische specificaties zijn vermeld in de certificering.

1 Overzicht

1.1 Toepassingsgebied

De VEGAPULS 6X is een radarsensor voor continue niveaumeting van vloeistoffen en stortgoederen.

Bijzondere voordelen bij vloeistoffen bieden de kleine procesaansluitingen bij kleine tanks of weinig beschikbare ruimte. De zeer goede signaalbundeling maakt toepassing mogelijk in tanks met veel ingebouwde onderdelen, zoals bijvoorbeeld roerwerken en verwarmingslangen.

Bij stortgoederen onder de meest uiteenlopende procesomstandigheden is het instrument ideaal voor de niveaumeting in zeer hoge silo's, grote bunkers en gesegmenteerde tanks. De VEGAPULS 6X wordt daartoe uitgerust met een gekapselde kunststof antenne of een in de metalen flens geïntegreerde lensvormige antenne.

1.2 Toepassingen

De VEGAPULS 6X is in vrijwel alle takken van de industrie en alle toepassingen inzetbaar. De keuze en aanpassing vindt simpelweg plaats door middel van een toepassingsgerichte configuratie en inbedrijfstelling.

1.3 Uw voordeel

- Onderhoudsvrij bedrijf dankzij contactloze meetmethode
- Hoge installatiebeschikbaarheid; slijtvast en onderhoudsvrij
- Exacte meetresultaten onafhankelijk van procesomstandigheden.

1.4 Uitvoeringen elektronica

Het instrument is leverbaar met verschillende elektronica-uitvoeringen.

Naast 4 ... 20 mA/HART in twee- en vierdraads uitvoering zijn ook digitale uitvoeringen met Profibus PA, Foundation Fieldbus en Modbus-protocol mogelijk.

Bovendien kan de VEGAPULS 6X ook met geïntegreerde overspanningsbeveiliging, extra stroomuitgang en geïntegreerde radiografische module PLICSMOBILE 81 worden geconfigureerd.

1.5 Bediening

Bediening op de meetplaats

De bediening van het instrument volgt via de optioneel inzetbare display- en bedieningsmodule PLICSCOM of via een PC met bedieningssoftware PACTware en bijbehorende DTM.

Bediening draadloos via Bluetooth

De Bluetooth-uitvoering van de display- en bedieningsmodule maakt een draadloze verbinding mogelijk met standaard bedieningsapparaten. Dit kunnen smartphones/tablets met iOS- of Android-besturingssysteem zijn of PC's met PACTware en Bluetooth USB-adapters.



Fig. 1: Draadloze verbinding met standaard verbindingen

De bediening volgt daarbij via een gratis app uit de Apple App Store resp. de Google Play Store of de bedieningssoftware PACTware met de bijbehorende DTM.

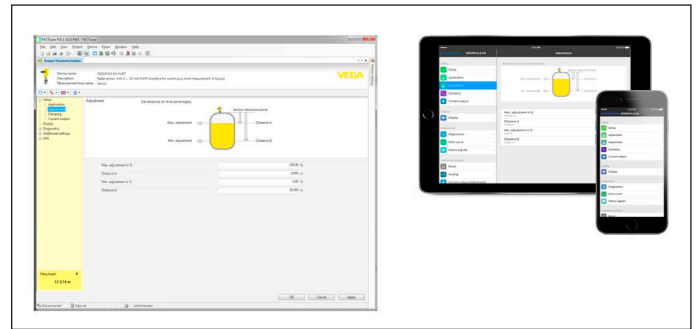


Fig. 2: Bediening via PACTware of app

Bediening via externe systemen

Andere bedieningsmogelijkheden zijn een HART-Communicator en leveranciersspecifieke programma's zoals AMS™ of PDM.

2 Technische gegevens

VEGAPULS 6X



Meetbereik tot	120 m (393.7 ft)
Meetafwijking, afhankelijk van de uitvoering	≤ 1 mm
Openingshoek, afhankelijk van de antenne	3°
Meetfrequentie	W-band (80 GHz-technologie) C-band (6 GHz-technologie) K-band (26 GHz-technologie)
Procesaansluiting	Montagebeugel Overschuiflens vanaf DN 80, 3" Schroefdraad vanaf G $\frac{3}{4}$, $\frac{3}{4}$ NPT Flenzen vanaf DN 20, $\frac{3}{4}$ " Ingekapseld antennesysteem, flenzen vanaf DN 50, 2" Zwenkflenzen vanaf DN 100, 4"
Procesdruk	-1 ... 25 bar (-100 ... 2500 kPa/-14.5 ... 362.6 psig)
Procestemperatuur	-196 ... +450 °C (-321 ... +842 °F)
Omgevings-, opslag- en transporttemperatuur	-40 ... +80 °C (-40 ... +176 °F)
Bedrijfsspanning	12 ... 35 V DC
Uitgangssignaal	4 ... 20 mA/HART Profibus PA Foundation Fieldbus Modbus
Bluetooth-standaard	Bluetooth 5.0
Reikwijdte typ.	25 m (82 ft) ¹⁾
Bediening	Display- en bedieningsmodule PLICSCOM PACTware/DTM FDI incl. PA-DIM VEGA Tools-app EDD
Beschermingsklasse conform IEC 60529	IP66/IP67 IP66/IP68 (0,2 bar) IP68 (1 bar) IP69K
Beschermingsklasse conform NEMA	Type 4X Type 6P

¹⁾ Afhankelijk van de lokale omstandigheden

3 Werkingsprincipes

3.1 Meetprincipe

Meetprincipe radartechnologie

Het instrument zendt via de antenne een hoogfrequent radarsignaal uit. Het verzonden signaal wordt door het productoppervlak gereflecteerd en door de antenne als echo ontvangen. Het verschil tussen het verzonden en ontvangen signaal wordt door speciale algoritmes in de sensorelektronica bepaald en in het niveau omgerekend.

3.2 Meetmedia

Vloeistoffen

Sensoren op basis van 80GHz-technologie zijn bedoeld voor de continue niveaumeting van vloeistoffen. Voor bijzondere voordelen zorgen de kleine procesaansluitingen bij kleine tanks of weinig beschikbare ruimte. De zeer goede signaalfocusering maakt toepassing mogelijk in tanks met vele ingebouwde onderdelen, zoals bijv. roerwerken en verwarmingslangen.

Sensoren op basis van 6GHz- en 26GHz-technologie worden toegepast voor de continue niveaumeting bij speciale media zoals aceton, ammoniak of oplosmiddelen.

Stortgoederen

Sensoren op basis van 80GHz-technologie zijn ook bedoeld voor de continue niveaumeting van stortgoederen.

Door de zeer goede focusering van de signalen hebben in de silo ingebouwde onderdelen of aangroei aan de silowand geen invloed op de meting. Aan de eisen van de stortgoedmeting aangepaste, uiterst gevoelige elektronica maakt een betrouwbare niveaumeting van de meest uiteenlopende producten tot een hoogte van 120 m mogelijk.

3.3 Antennesystemen

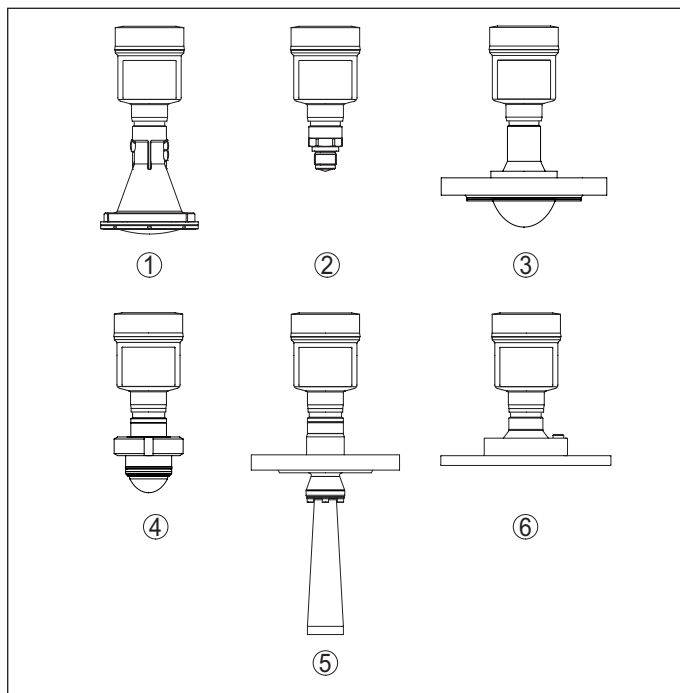


Fig. 3: Antennesystemen VEGAPULS 6X voor standaardtoepassingen

- 1 Kunststof hoornantenne
- 2 Schroefdraad met geïntegreerd antennesysteem
- 3 Flens met gekapseld antennesysteem
- 4 Hygiënische aansluiting
- 5 Hoornantenne
- 6 Flens met lensvormige antenne

Kunststof hoornantenne

De VEGAPULS 6X met kunststof hoornantenne is bedoeld voor de

continue niveaumeting van vloeistoffen en stortgoederen bij eenvoudige procesomstandigheden.

Deze uitvoering is bij uitstek geschikt voor flowmeting in open goten, voor peilmeting in oppervlaktewater en voor stortgoedmeting in allerlei soorten containers.

Schroefdraad met geïntegreerd antennesysteem

De VEGAPULS 6X met schroefdraad met geïntegreerd antennesysteem is bedoeld voor de continue niveaumeting van vloeistoffen.

Bijzondere voordelen bieden de kleine procesaansluitingen bij kleine tanks en de zeer goede focusering bij toepassingen in grote tanks.

Flens met ingekapseld antennesysteem, hygiënische aansluiting

De VEGAPULS 6X met deze antennesystemen is bedoeld voor de continue niveaumeting van agressieve vloeistoffen of in geval van hygiënische eisen. Hij is geschikt voor toepassing in opslagtanks, proces tanks, doseertanks en reactoren.

Flens met lensvormige antenne

De VEGAPULS 6X met flens met lensvormige antenne is bedoeld voor de continue meting van stortgoederen.

Deze uitvoering is ideaal voor de niveaumeting in zeer hoge silo's, grote bunkers en gesegmenteerde tanks.

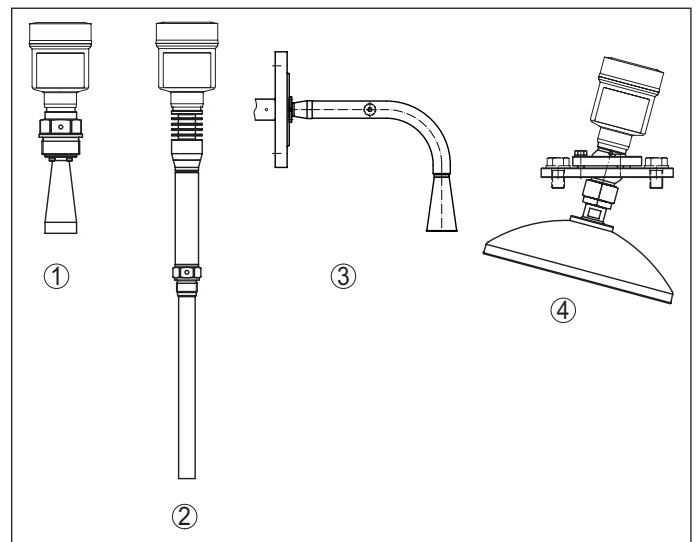


Fig. 4: Antennesystemen VEGAPULS 6X voor speciale toepassingen

- 1 Hoornantenne
- 2 Standpijpanntenne
- 3 Gebogen antennebuis
- 4 Paraboolantenne

Hoornantenne, standpijpanntenne

De VEGAPULS 6X met hoorn- of standpijpanntenne is bedoeld voor de continue niveaumeting van vloeistoffen. Deze uitvoering is geschikt voor toepassing in opslagtanks, reactoren en procesvaten, ook bij zware procesomstandigheden.

Typische producten zijn oplosmiddelen, koolwaterstoffen en brandstoffen.

Gebogen antennebuizen

De VEGAPULS 6X met gebogen antennebuis is bedoeld voor de continue niveaumeting van vloeistoffen onder zware procesomstandigheden en weinig beschikbare ruimte voor inbouw.

Deze uitvoering is geschikt voor toepassingen in proces tanks of reactoren.

Paraboolantenne







De VEGAPULS 6X met paraboolantenne is bijzonder goed geschikt voor de meting van producten met lagere ϵ_r -waarde bij grote meetafstanden.

4 Keuze instrument

Toepassing		Antenne-uitvoering							
		Kunststof hoornantenne	Schroefdraad met geïntegreerd antennesysteem	Flens met ingekapseld antennesysteem, hygiënische aansluiting	Flens met lensvormige antenne	Hoornantenne	Standpijpan-tenne	Anten-neverlenging	Paraboolantenne
Vloeistoffen	Opslagtank	●	●	●	-	-	-	-	-
	Roerwerktank	○	●	●	-	●	○	-	-
	Doseertank	○	●	●	-	●	-	-	-
	Reactietank	-	○	●	-	●	●	-	-
	Afvultank	-	○	●	-	-	-	-	-
	Meting in bypass	●	○	●	-	●	●	-	-
	Tank/verzamelbekken	●	●	-	-	-	-	-	-
	Kunststof tank (meting door het tankdak)	●	●	-	-	-	-	-	-
	Mobiele kunststofantenne (IBC)	●	●	-	-	-	-	-	-
	Peilmeting in oppervlaktewater	●	●	-	-	-	-	-	○
	Flowmeting goot/overstort	●	○	-	-	-	-	-	-
	Pompstation/pompschacht	●	○	-	-	-	-	-	-
	Regenoverloopbekken	●	○	-	-	-	-	-	-
Stortgoederen	Silo (slank en hoog)	●	-	-	●	○	-	-	●
	Bunker (groot volume)	●	-	-	●	○	-	-	●
	Bunker met snelle vulling	●	-	-	●	-	-	-	●
	Breker	●	-	-	●	-	-	-	●
	Berg (puntmeting/profielregistratie)	●	-	-	●	-	-	-	●
Processen	Eenvoudige procesomstandigheden	●	●	●	●	○	○	○	-
	Zware procesomstandigheden	-	●	●	●	●	●	●	●
	Agressieve vloeistoffen	○	○	●	-	○	-	-	-
	Bel- of schuimvorming	●	○	●	-	●	●	●	-
	Golfbeweging aan het oppervlak	●	○	●	-	●	●	●	●
	Stoom- of condensaatvorming	●	●	●	●	●	●	●	-
	Aanhechtingen	●	●	●	●	○	-	-	○
Branches	Chemie	-	●	●	●	●	●	●	○
	Energie-opwekking	●	●	●	●	●	●	-	●
	Levensmiddelen	-	●	●	●	●	-	-	○
	Metaalwinning	●	●	●	●	●	●	●	○
	Offshore	-	●	●	-	●	●	●	-
	Papier	●	●	●	●	●	-	-	-
	Petrochemie	-	●	●	○	●	●	●	-
	Farmacie	●	●	●	●	●	●	-	-
	Scheepsbouw	-	-	●	●	●	-	●	-
	Milieu en recycling	●	●	●	●	●	○	-	●
	Water, afvalwater	○	○	-	-	●	○	-	●
	Cementindustrie	●	●	-	●	●	-	●	●

- Aanbevolen, typische toepassing
○ Mogelijke, maar niet typische toepassing
- Niet bedoelde toepassing

5 Antennekeuze

Uitvoering	Grootte	Stralingshoek ²⁾	Procestemperatuur ³⁾	Procesdruk ⁴⁾	Materialen in contact met het medium	Vloeistoffen	Stortgoederen
Kunststof hoornantenne 	DN 80	3°	-40 ... +80 °C -40 ... +176 °F	-1 ... 2 bar -100 ... 200 kPa/-14.5 ... 29.1 psig	Antenne: PP	●	●
Schroefdraad met geïntegreerd antennesysteem 	G¾, ¾ NPT	14°	-40 ... +250 °C -40 ... +482 °F	-1 ... 40 bar -100 ... 4000 kPa/-14.5 ... 580.2 psig	Antenne: PEEK Afdichting: FKM, FFKM, EPDM	●	–
	G1, 1 NPT	10°				●	–
	G1½, 1½ NPT (+250 °C)	10°				●	○
	G1½, 1½ NPT (+150 °C)	7°				●	○
Flens met gekapseld antennesysteem 	≥ DN 25	10°	-60 ... +200 °C 76 ... +392 °F	-1 ... 25 bar -100 ... 2500 kPa/-14.5 ... 362.6 psig	Antenne: PTFE, PFA	●	–
	≥ DN 50, 2"	6°				●	○
	≥ DN 80, 3"	3°				●	○
Hygiënische aansluitingen 	≥ DN 25	10°	-40 ... +150 °C -40 ... +302 °F	-1 ... 25 bar -100 ... 2500 kPa/-14.5 ... 362.6 psig	Antenne: PEEK Afdichting: PTFE, FKM, FFKM, EPDM	●	–
	≥ DN 50, 2"	8°				●	○
Hoornantenne 	ø40 mm	7°	-40 ... +150 °C	-1 ... 160 bar -100 ... 16000 kPa/-14.5 ... 2320 psig	Antenne-aanpassonus: keramiek Afdichting: FKM, FFKM, grafiet	●	○
	ø48 mm	6°	-40 ... +302 °F			●	○
	ø75 mm	3°	-40 ... +250 °C -40 ... +482 °F -196 ... +450 °C -321 ... +842 °F			●	●
Flens met lensvormige antenne 	≥ DN 80, 3"	3°	-40 ... +250 °C -40 ... +482 °F	-1 ... 3 bar -100 ... 300 kPa/-14.5 ... 43.5 psig	Antenne: PEEK Afdichting: FKM, FFKM, EPDM	○	●



- Aanbevolen, typische toepassing
- Mogelijke, maar niet typische toepassing
- Niet bedoelde toepassing

²⁾ Gebied met de hoogste energie van het radarsignaal




³⁾ Afhankelijk van de procesaansluiting

⁴⁾ Afhankelijk van de procesaansluiting

6 Overzicht behuizingen

Kunststof PBT		
Beschermingsgraad	IP66/IP67	IP66/IP67
Uitvoering	Eenkamer	Tweekamer
Toepassingsgebied	Industriële omgeving	Industriële omgeving

Aluminium		
Beschermingsgraad	IP66/IP67, IP66/IP68 (1 bar)	IP66/IP67, IP66/IP68 (1 bar)
Uitvoering	Eenkamer	Tweekamer
Toepassingsgebied	Industriële omgeving met verhoogde mechanische belasting	Industriële omgeving met verhoogde mechanische belasting

RVS 316L			
Beschermingsgraad	IP66/IP67	IP66/IP67, IP66/IP68 (1 bar)	IP66/IP67, IP66/IP68 (1 bar)
Uitvoering	Eenkamer geanodiseerd	Eénkamer gietwerk	Tweekamer fijngietmateriaal
Toepassingsgebied	Agressieve omgeving, levensmiddelen, farmacie	Agressieve omgeving, sterke mechanische belasting	Agressieve omgeving, sterke mechanische belasting

7 Elektronica - tweedraads 4 ... 20 mA/HART

Opbouw van de elektronica

De steekbare elektronica is in de elektronica-ruimte van het instrument ingebouwd en kan in geval van service door de gebruiker worden vervangen. Ter bescherming tegen trillingen en vocht is deze volledig ingegoten.

Aan de bovenzijde van de elektronica bevinden zich de aansluitklemmen voor de voedingsspanning en contactpennen met I²C-interface voor parametrisering. Bij tweekamerbehuizingen zijn de aansluitklemmen in een aparte aansluitruimte ondergebracht.

Voedingsspanning

De voedingspanning en het stroomsignaal worden via dezelfde twee-aderige kabel overgedragen. De bedrijfsspanning kan afhankelijk van de uitvoering van het instrument variëren.

Zorg voor een veilige scheiding van het voedingscircuit van de netvoedingscircuits conform DIN EN 61140 VDE 0140-1

Gegevens voedingspanning:

- Bedrijfsspanning
 - 12 ... 35 V DC

Meer gegevens voor de voedingspanning vindt u in hoofdstuk " Technische gegevens" van de handleiding van het betreffende instrument.

Verbindingskabel

Het instrument wordt met standaard 2-aderige kabel zonder afscherming aangesloten. Indien elektromagnetische instrooiingen worden verwacht, die boven de testwaarden van de EN 61326-1 voor industriële omgeving liggen, moet afgeschermde kabel worden gebruikt.

In HART-Multidropbedrijf adviseren wij, afgeschermde kabel te gebruiken.

Kabelafscherming en aarding

Wanneer afgeschermde kabel noodzakelijk is, adviseren wij, de kabelafscherming aan beide zijden op het aardpotentiaal aan te sluiten. In de sensor moet de kabelafscherming direct op de interne aardklem worden aangesloten. De externe aardklem op de behuizing moet laagohmig met het aardpotentiaal zijn verbonden.

Aansluiting eenkamerbehuizing

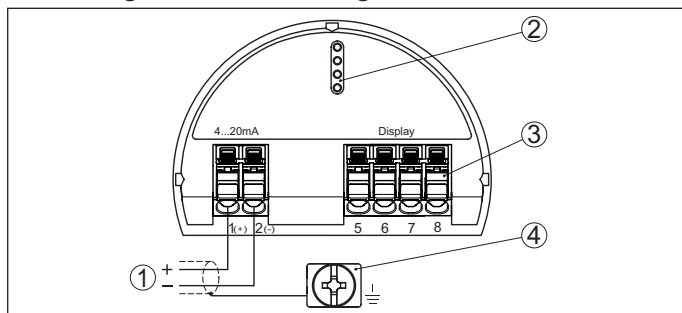


Fig. 5: Elektronica- en aansluitruimte - eenkamerbehuizing

- 1 Voedingsspanning, signaaluitgang
- 2 Voor display- en bedieningsmodule resp. interface-adapter
- 3 Voor externe display- en bedieningseenheid
- 4 Aardklem voor aansluiting van de kabelafscherming

Aansluitruimte tweekamerbehuizing

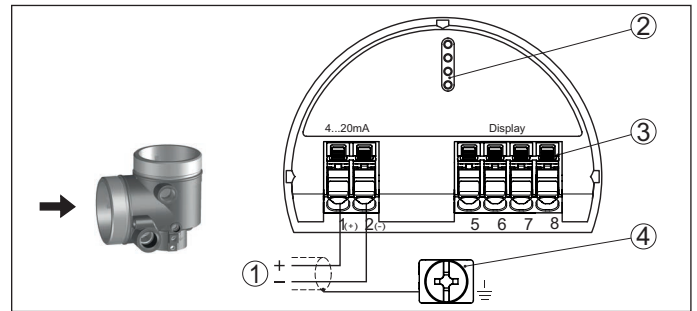


Fig. 6: Aansluitruimte - tweekamerbehuizing

- 1 Voedingsspanning, signaaluitgang
- 2 Voor display- en bedieningsmodule resp. interface-adapter
- 3 Voor externe display- en bedieningseenheid
- 4 Aardklem voor aansluiting van de kabelafscherming

Aansluiting tweekamerbehuizing - met overspanningsbeveiliging

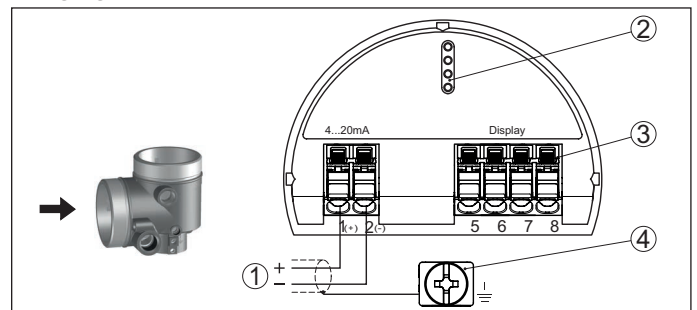


Fig. 7: Aansluitruimte - tweekamerbehuizing

- 1 Voedingsspanning, signaaluitgang
- 2 Voor display- en bedieningsmodule resp. interface-adapter
- 3 Voor externe display- en bedieningseenheid
- 4 Aardklem voor aansluiting van de kabelafscherming

Aansluiting tweekamerbehuizing - plus tweede stroomuitgang

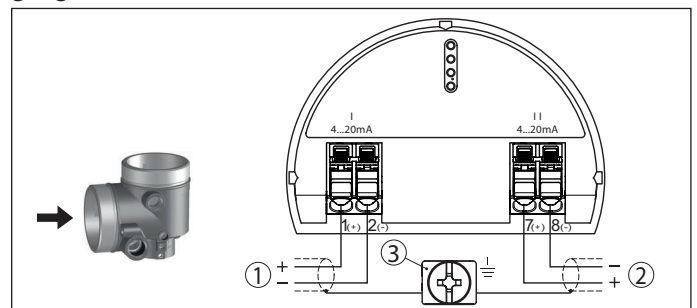


Fig. 8: Aansluitruimte tweekamerbehuizing - plus tweede stroomuitgang

- 1 Eerste stroomuitgang (I) - voedingspanning en signaaluitgang sensor (HART)
- 2 Tweede stroomuitgang (II) - voedingspanning en signaaluitgang (zonder HART)
- 3 Aardklem voor aansluiting van de kabelafscherming

8 Elektronica - tweedraads 4 ... 20 mA/HART, met geïntegreerde radiografische module PLICSMOBILE 81

Opbouw van de elektronica

De steekbare elektronica is in de elektronicaruiimte van het instrument ingebouwd en kan in geval van service door de gebruiker worden vervangen. Ter bescherming tegen trillingen en vocht is deze volledig ingegoten.

Aan de bovenzijde van de elektronica bevinden zich de aansluitklemmen voor de voedingsspanning en contactpennen met I²C-interface voor parametring. Bij tweekamerbehuizingen zijn de aansluitklemmen in een separate aansluitruimte ondergebracht.

Voedingsspanning

De voedingspanning wordt verzorgd via de geïntegreerde radiografische module PLICSMOBILE 81.

De gegevens voor de voedingspanning vindt u in hoofdstuk " *Technische gegevens*" van de handleiding van het betreffende instrument.

Zorg voor een veilige scheiding van het voedingscircuit van de netvoedingscircuits conform DIN EN 61140 VDE 0140-1

Gegevens voedingspanning:

- Bedrijfsspanning
– 9,6 ... 32 V DC

Meer gegevens voor de voedingspanning vindt u in hoofdstuk " *Technische gegevens*" van de handleiding van het betreffende instrument.

Verbindingskabel

Het instrument wordt met standaard 2-aderige kabel zonder afscherming aangesloten. Indien elektromagnetische instrooiingen worden verwacht, die boven de testwaarden van de EN 61326-1 voor industriële omgeving liggen, moet afgeschermde kabel worden gebruikt.

In HART-Multidropbedrijf adviseren wij, afgeschermde kabel te gebruiken.

Kabelafscherming en aarding

Wanneer afgeschermde kabel noodzakelijk is, adviseren wij, de kabelafscherming aan beide zijden op het aardpotentiaal aan te sluiten. In de sensor moet de kabelafscherming direct op de interne aardklem worden aangesloten. De externe aardklem op de behuizing moet laagohmig met het aardpotentiaal zijn verbonden.

Aansluiting eenkamerbehuizing

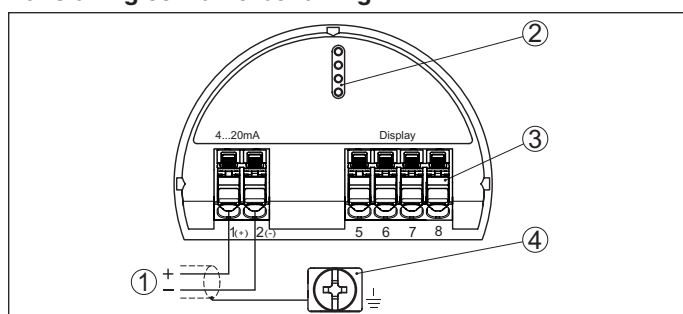


Fig. 9: Elektronica- en aansluitruimte - eenkamerbehuizing

- 1 Voedingsspanning, signaaluitgang
- 2 Voor display- en bedieningsmodule resp. interface-adaptor
- 3 Voor externe display- en bedieningseenheid
- 4 Aardklem voor aansluiting van de kabelafscherming

Aansluiting - radiografische PLICSMOBILE 81

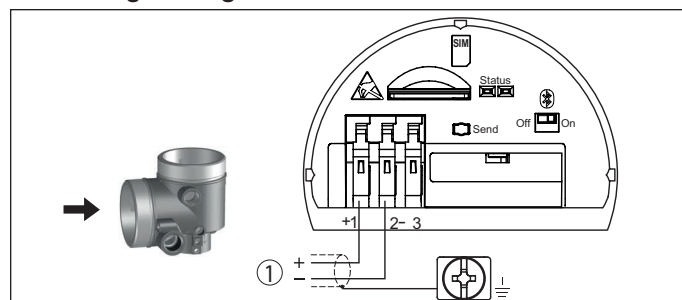


Fig. 10: Aansluitruimte - radiografische PLICSMOBILE 81

- 1 Voedingsspanning

Aansluiting van meer sensoren via HART-Multidrop

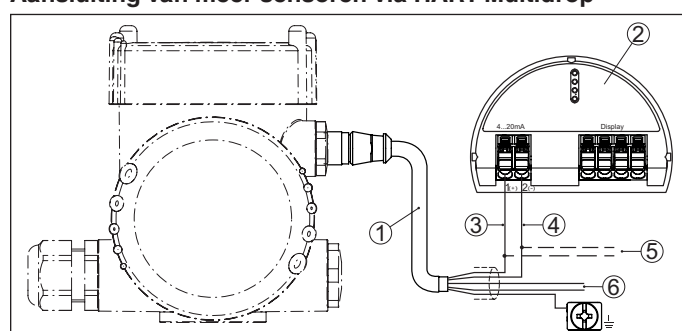


Fig. 11: Aansluiting van meer plics[®]-sensoren

- 1 Sensorverbindingskabel
- 2 HART-sensor uit de plics[®]-serie
- 3 Bruine ader (+) voor sensorvoeding/HART-communicatie
- 4 Blauwe ader (-) voor sensorvoeding/HART-communicatie
- 5 Aansluiting van extra HART-sensoren
- 6 Niet gebruikte aders, welke moeten worden geïsoleerd (bij Ex-uitvoering niet aanwezig)

9 Elektronica - vierdraads 4 ... 20 mA/HART

Opbouw van de elektronica

De steekbare elektronica is in de elektronicaruimte van het instrument ingebouwd en kan in geval van service door de gebruiker worden vervangen. Ter bescherming tegen trillingen en vocht is deze volledig ingegoten.

Aan de bovenkant van de elektronica bevinden zich contactpennen met I²C-interface voor de parametring. De aansluitklemmen voor de voeding zijn ondergebracht in een afzonderlijke aansluitruimte.

Voedingsspanning

De voedingsspanning en de stroomuitgang worden via afzonderlijke tweeaderige aansluitkabels aangesloten bij de eis voor een veilige scheiding.

- Bedrijfsspanning bij uitvoering voor laagspanning
 - 9,6 ... 48 V DC, 20 ... 42 V AC, 50/60 Hz
- Bedrijfsspanning bij uitvoering voor netspanning
 - 90 ... 253 V AC, 50/60 Hz

Verbindingskabel

De 4 ... 20 mA stroomuitgang wordt met standaard 2-aderige kabel zonder afscherming aangesloten. Indien elektromagnetische instrooiingen worden verwacht, die boven de testwaarden van de EN 61326 voor industriële omgeving liggen, moet afgeschermde kabel worden gebruikt.

voor de voedingsspanning moet een toegelaten installatiekabel met PE-leider worden gebruikt.

Kabelafscherming en aarding

Wanneer afgeschermde kabel noodzakelijk is, adviseren wij, de kabelafscherming aan beide zijden op het aardpotentiaal aan te sluiten. In de sensor moet de kabelafscherming direct op de interne aardklem worden aangesloten. De externe aardklem op de behuizing moet laagohmig met het aardpotentiaal zijn verbonden.

Elektronicaruimte - tweekamerbehuizing

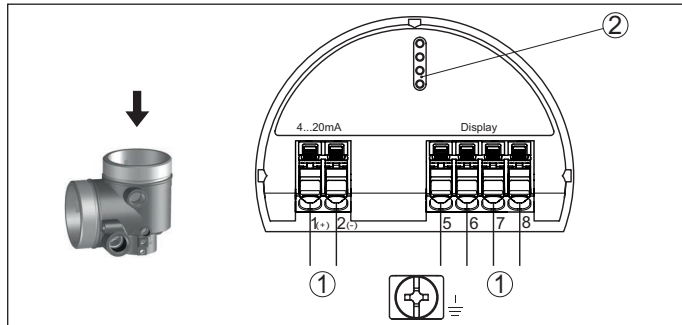


Fig. 12: Elektronicaruimte - tweekamerbehuizing

- 1 Interne verbinding naar aansluitruimte
- 2 Voor display- en bedieningsmodule resp. interface-adapter

Aansluiting tweekamerbehuizing - laagspanning

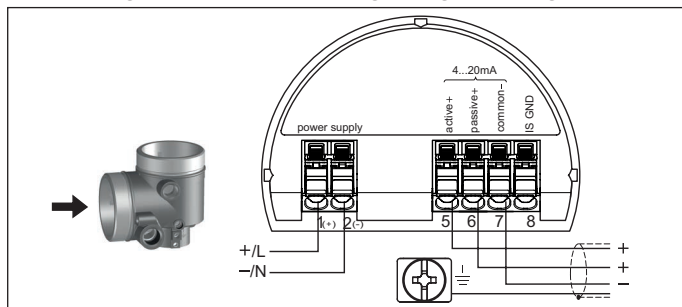


Fig. 13: Aansluitruimte tweekamerbehuizing - laagspanning

Aansluiting tweekamerbehuizing - netspanning

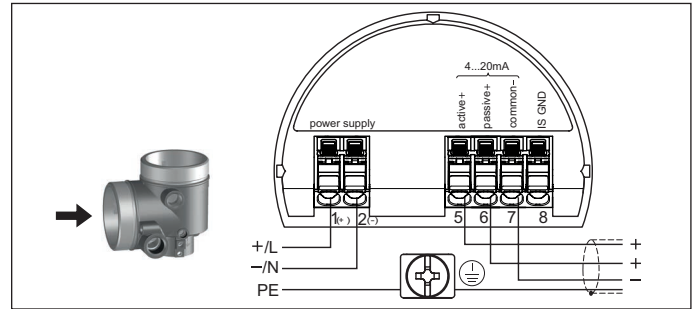


Fig. 14: Aansluitruimte tweekamerbehuizing - netspanning

Klem	Functie	Polariteit
1	Voedingsspanning	+/L
2	Voedingsspanning	-/N
5	4 ... 20 mA-uitgang (actief)	+
6	4 ... 20 mA-uitgang (passief)	+
7	Massa uitgang	-
8	Functie-aarde bij installatie conform CSA	

10 Elektronica - Profibus PA

Opbouw van de elektronica

De steekbare elektronica is in de elektronicar ruimte van het instrument ingebouwd en kan in geval van service door de gebruiker worden vervangen. Ter bescherming tegen trillingen en vocht is deze volledig ingegoten.

Aan de bovenzijde van de elektronica bevinden zich de aansluitklemmen voor de voedingsspanning en contactpennen met I²C-interface voor parametriering. Bij tweekamerbehuizingen zijn de aansluitklemmen in een separate aansluitruimte ondergebracht.

Voedingsspanning

De voedingsspanning wordt verzorgd door een Profibus-DP-/PA-segmentkoppeling.

Gegevens voedingsspanning:

- Bedrijfsspanning
 - 9 ... 32 V DC
- Max. aantal sensoren per DP-/PA-segmentkoppelaar
 - 32

Verbindingskabel

Aansluiting met afgeschermde kabel conform Profibus-specificaties.

Let erop, dat de gehele installatie conform de Profibus-specificatie wordt uitgevoerd. Vooral het afsluiten van de bus via overeenkomstige afsluitweerstand is belangrijk.

Kabelafscherming en aarding

Bij installaties met potentiaalvereffening sluit u de kabelafscherming direct aan op het aardpotentiaal op het voedingsapparaat, in de aansluitbox en op de sensor. Daarvoor moet de afscherming in de sensor direct op de interne aardklem aangesloten worden. De externe aardklem op de behuizing moet laagimpedant op de potentiaalvereffening zijn aangesloten.

Bij installaties zonder potentiaalvereffening sluit u de kabelafscherming op het voedingsapparaat en op de sensor direct op het aardpotentiaal aan. In de aansluitbox resp. de T-verdeler mag de afscherming van de korte aftakkabel naar de sensor niet met het aardpotentiaal of met een andere kabelafscherming worden verbonden.

Aansluiting eenkamerbehuizing

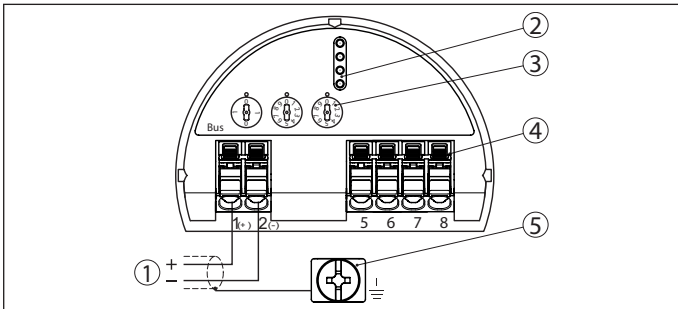


Fig. 15: Elektronica- en aansluitruimte - eenkamerbehuizing

- 1 Voedingsspanning/signaaluitgang
- 2 Voor display- en bedieningsmodule resp. interface-adapter
- 3 Keuzeschakelaar voor busadres
- 4 Voor externe display- en bedieningseenheid
- 5 Aardklem voor aansluiting van de kabelafscherming.

Elektronicar ruimte - tweekamerbehuizing

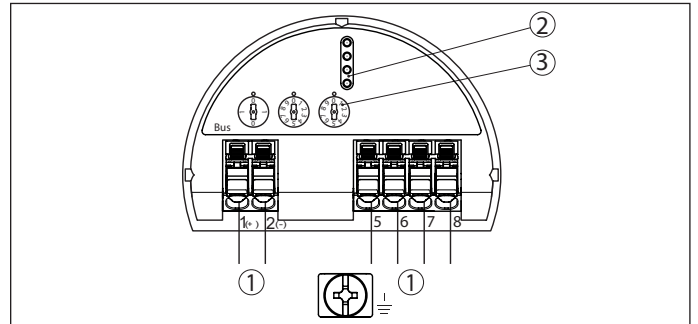


Fig. 16: Elektronicar ruimte - tweekamerbehuizing

- 1 Interne verbinding naar aansluitruimte
- 2 Contactpen voor display- en bedieningsmodule resp. interfaceadapter
- 3 Keuzeschakelaar voor busadres

Aansluitruimte tweekamerbehuizing

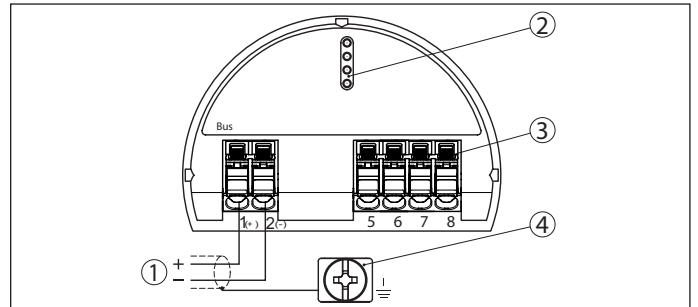


Fig. 17: Aansluitruimte tweekamerbehuizing

- 1 Voedingsspanning, signaaluitgang
- 2 Voor display- en bedieningsmodule resp. interface-adapter
- 3 Voor externe display- en bedieningseenheid
- 4 Aardklem voor aansluiting van de kabelafscherming.

11 Elektronica - Foundation Fieldbus

Opbouw van de elektronica

De steekbare elektronica is in de elektronica-ruimte van het instrument ingebouwd en kan in geval van service door de gebruiker worden vervangen. Ter bescherming tegen trillingen en vocht is deze volledig ingegoten.

Aan de bovenzijde van de elektronica bevinden zich de aansluitklemmen voor de voedingsspanning en contactpennen met I²C-interface voor parametrisering. Bij tweekamerbehuizingen zijn de aansluitklemmen in een aparte aansluitruimte ondergebracht.

Voedingsspanning

De voedingsspanning wordt via de H1-veldbuskabel verzorgd.

Gegevens voedingsspanning:

- Bedrijfsspanning
 - 9 ... 32 V DC
- Max. aantal sensoren
 - 32

Verbindingskabel

Aansluiting met een afgeschermd kabel conform veldbusspecificaties.

Let erop, dat de gehele installatie conform de Fieldbus-specificatie wordt uitgevoerd. Vooral het afsluiten van de bus via overeenkomstige afsluitweerstand is belangrijk.

Kabelafscherming en aarding

Bij installaties met potentiaalvereffening sluit u de kabelafscherming direct aan op het aardpotentiala op het voedingsapparaat, in de aansluitbox en op de sensor. Daarvoor moet de afscherming in de sensor direct op de interne aardklem aangesloten worden. De externe aardklem op de behuizing moet laagimpedant op de potentiaalvereffening zijn aangesloten.

Bij installaties zonder potentiaalvereffening sluit u de kabelafscherming op het voedingsapparaat en op de sensor direct op het aardpotentiala aan. In de aansluitbox resp. de T-verdeler mag de afscherming van de korte aftakkabel naar de sensor niet met het aardpotentiala of met een andere kabelafscherming worden verbonden.

Eenkamerbehuizing

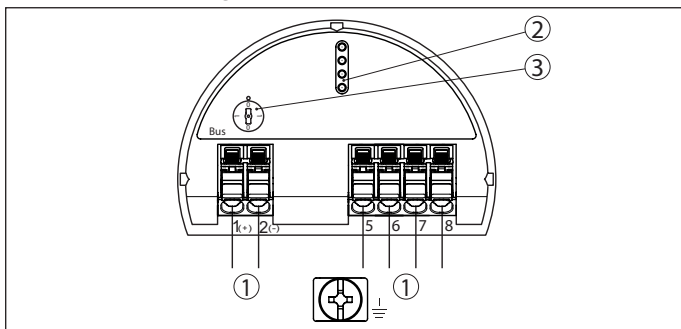


Fig. 18: Elektronica- en aansluitruimte - eenkamerbehuizing

- 1 Voedingsspanning/signaaluitgang
- 2 Contactpen voor display- en bedieningsmodule resp. interfaceadapter
- 3 Keuzeschakelaar voor busadres
- 4 Voor externe display- en bedieningseenheid
- 5 Aardklem voor aansluiting van de kabelafscherming.

Elektronica-ruimte - tweekamerbehuizing

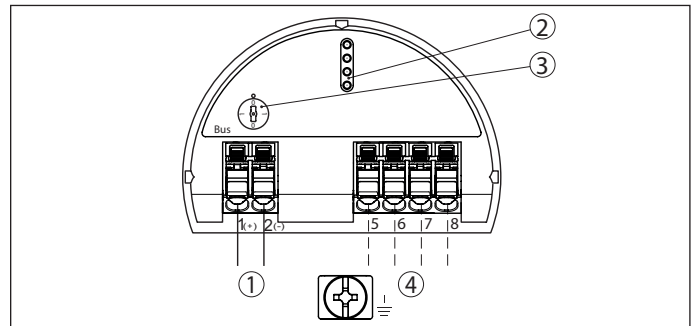


Fig. 19: Elektronica-ruimte - tweekamerbehuizing

- 1 Interne verbinding naar aansluitruimte
- 2 Contactpen voor display- en bedieningsmodule resp. interfaceadapter
- 3 Simulatieschakelaar ("1" = bedrijf met vrijgave simulatie)

Aansluitruimte tweekamerbehuizing

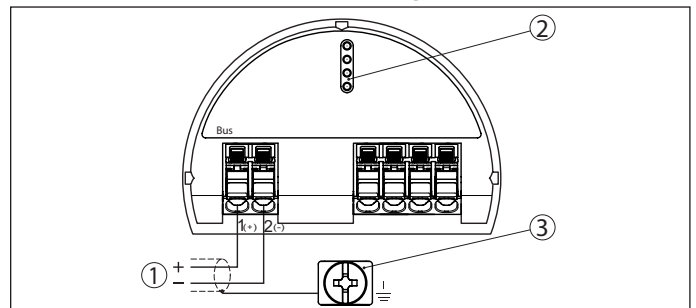


Fig. 20: Aansluitruimte - tweekamerbehuizing

- 1 Voedingsspanning, signaaluitgang
- 2 Voor display- en bedieningsmodule resp. interface-adapter
- 3 Voor externe display- en bedieningseenheid
- 4 Aardklem voor aansluiting van de kabelafscherming.

12 Elektronica - Modbus-, Levelmaster-protocol

Opbouw van de elektronica

De steekbare elektronica is in de elektronicaruimte van het instrument ingebouwd en kan in geval van service door de gebruiker worden vervangen. Ter bescherming tegen trillingen en vocht is deze volledig ingegoten.

Aan de bovenzijde van de elektronica bevindt zich een stekker met USB-interface voor het parametriseren.

In de separate aansluitruimte is de extra elektronica met aansluitklemmen voor aansluiting op de voedingsspanning en de Modbus ondergebracht.

Voedingsspanning

De voedingsspanning volgt via de Modbus-Host (RTU)

- Bedrijfsspanning
 - 8 ... 30 V DC
- Max. aantal sensoren
 - 32

Verbindingskabel

Het instrument wordt met standaard 2-aderige, getwiste kabel geschikt voor RS 485 aangesloten. Indien elektromagnetische instrooiingen worden verwacht, die boven de testwaarden van de EN 61326 voor industriële omgeving liggen, moet afgeschermd kabel worden gebruikt.

Voor de voedingsspanning is een afzonderlijke tweeadrige kabel nodig.

Let erop, dat de gehele installatie conform de Fieldbus-specificatie wordt uitgevoerd. Vooral het afsluiten van de bus via overeenkomstige afsluitweerstand is belangrijk.

Kabelafscherming en aarding

Bij installaties met potentiaalvereffening sluit u de kabelafscherming direct aan op het aardpotentiaal op het voedingsapparaat, in de aansluitbox en op de sensor. Daarvoor moet de afscherming in de sensor direct op de interne aardklem aangesloten worden. De externe aardklem op de behuizing moet laagimpedant op de potentiaalvereffening zijn aangesloten.

Bij installaties zonder potentiaalvereffening sluit u de kabelafscherming op het voedingsapparaat en op de sensor direct op het aardpotentiaal aan. In de aansluitbox resp. de T-verdeler mag de afscherming van de korte aftakkabel naar de sensor niet met het aardpotentiaal of met een andere kabelafscherming worden verbonden.

Aansluitruimte tweekamerbehuizing

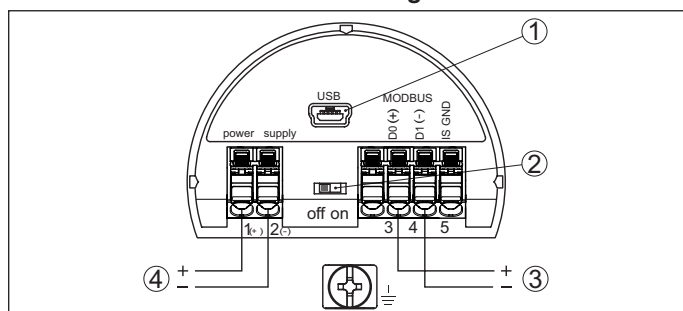


Fig. 21: Aansluitruimte - tweekamerbehuizing

- 1 USB-poort
- 2 Schuifschakelaar voor geïntegreerde afsluitweerstand (120 Ω)
- 3 Modbus-sigitaal
- 4 Voedingsspanning

13 Bediening

13.1 Bediening op de meetplaats

Via de display- en bedieningsmodule met toetsen

De insteekbare display- en bedieningsmodule is bedoeld voor meetwaarde-aanwijzing, bediening en diagnose. Het is uitgerust met een verlicht display met full-dot-matrix en vier toetsen voor bediening.



Fig. 22: Display- en bedieningsmodule bij eenkamerbehuizing

Via een PC met PACTware/DTM

Voor de aansluiting van de PC is de interface-omvormer VEGACONNECT nodig. Deze wordt in plaats van de display- en bedieningsmodule op de sensor geplaatst en op de USB-interface van de PC aangesloten.



Fig. 23: Aansluiting van de PC via VEGACONNECT en USB

- 1 VEGACONNECT
- 2 Sensor
- 3 USB-kabel naar PC
- 4 PC met PACTware/DTM

PACTware is een bedieningssoftware voor de configuratie, parametring, documentatie en diagnose van veldinstrumenten. De bijbehorende drivers worden DTM's genoemd.

13.2 Bediening in de meetplaatsomgeving - draadloos via Bluetooth

Via een smartphone/tablet

De display- en bedieningsmodule met geïntegreerde Bluetooth-functie maakt de draadloze verbinding van smartphones/tablets mogelijk met iOS- of Android-besturingssysteem. De bediening volgt via de VEGA Tool-app uit de Apple App Store of de Google Play Store.

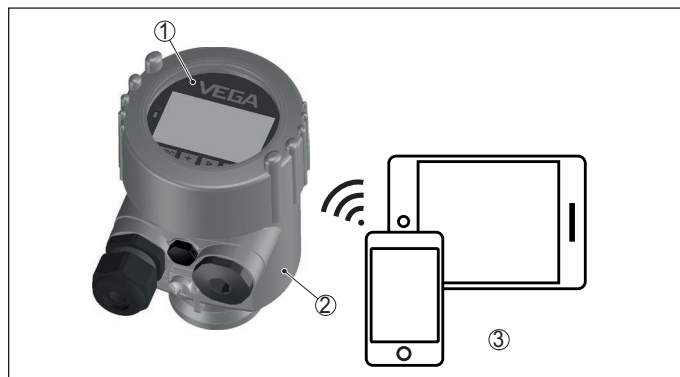


Fig. 24: Draadloze verbinding met Smartphones/tablets

- 1 Display- en bedieningsmodule
- 2 Sensor
- 3 Smartphone/Tablet

Via een PC met PACTware/DTM

De draadloze verbinding van PC en sensor wordt via de Bluetooth-USB-adapter en een display- en bedieningsmodule met geïntegreerde Bluetooth-functie gerealiseerd. De bediening volgt via de PC met PACTware/DTM.

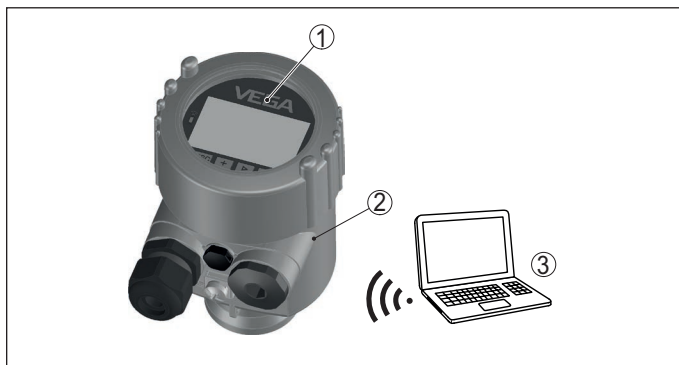


Fig. 25: Aansluiting van de PC via Bluetooth-USB-adapter

- 1 Display- en bedieningsmodule
- 2 Sensor
- 3 PC met PACTware/DTM

13.3 Bediening separaat van de meetplaats - kabelgebonden

Via externe display- en bedieningseenheden

Hiervoor staan de externe display- en bedieningseenheden VEGADIS 81 en 82 ter beschikking. De bediening vindt plaats via de toetsen van de daarin gemonteerde display- en bedieningsmodule.

De VEGADIS 81 wordt tot op 50 m afstand van de sensor gemonteerd en direct op de elektronica van de sensor aangesloten. De VEGADIS 82 wordt op een willekeurige plaats direct in de signaalkabel opgenomen.

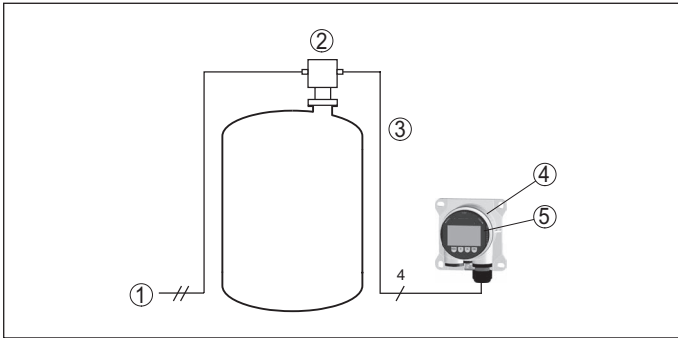


Fig. 26: Aansluiting van de VEGADIS 81 op de sensor

- 1 Voedingsspanning/signaaluitgang sensor
- 2 Sensor
- 3 Verbindingskabel sensor - externe display- en bedieningseenheid
- 4 Externe display- en bedieningseenheid
- 5 Display- en bedieningsmodule

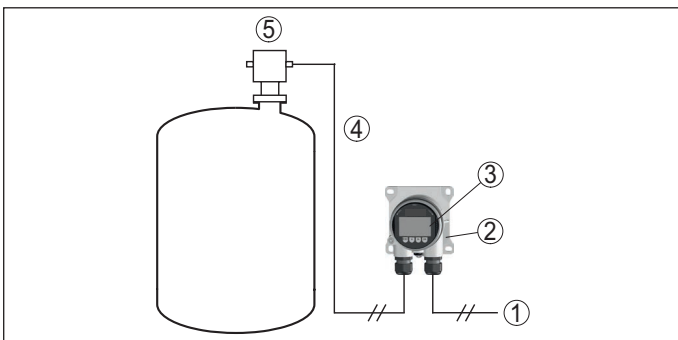


Fig. 27: Aansluiting van de VEGADIS 82 op de sensor

- 1 Voedingsspanning/signaaluitgang sensor
- 2 Externe display- en bedieningseenheid
- 3 Display- en bedieningsmodule
- 4 ... 20 mA/HART-signaalkabel
- 5 Sensor

Via een PC met PACTware/DTM

De sensor wordt bediend via een PC met PACTware/DTM.

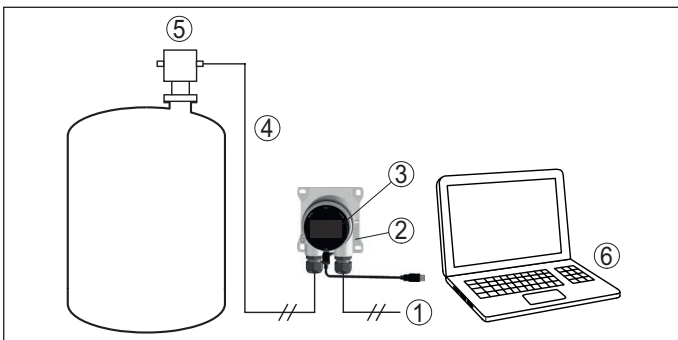


Fig. 28: Aansluiting van de VEGADIS 82 op de sensor, bediening via PC met PACTware

- 1 Voedingsspanning/signaaluitgang sensor
- 2 Externe display- en bedieningseenheid
- 3 VEGACONNECT
- 4 ... 20 mA/HART-signaalkabel
- 5 Sensor
- 6 PC met PACTware/DTM

13.4 Bediening separaat van de meetplaats - draadloos via het mobiele netwerk

De radiografische module PLICSMOBILE kan als optie in een plics®-sensor met tweekamerbehuizing worden ingebouwd. Deze is bedoeld voor de overdracht van meetwaarden en voor de parametring van de sensor op afstand.

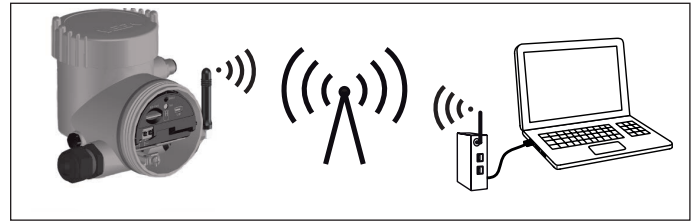


Fig. 29: Overdracht van meetwaarden en parametring op afstand van de sensor via het mobiele netwerk

13.5 Alternatieve bedieningsprogramma's

DD-bedieningsprogramma's

Voor de instrumenten staan instrumentbeschrijvingen als Enhanced Device Description (EDD) voor DD-bedieningsprogramma's zoals bijv. AMST™ en PDM ter beschikking.

De bestanden kunnen op www.vega.com/downloads en "Software" worden gedownload.

Field Communicator 375, 475

Voor de instrumenten staan instrumentbeschrijvingen als EDD voor parametring met de Field Communicator 375 resp. 475 ter beschikking.

Voor de integratie van de EDD in de Field Communicator 375 resp. 475 is de door de fabrikant leverbare software "Easy Upgrade Utility" nodig. Deze software wordt via het internet geactualiseerd en nieuwe EDD's worden na vrijgave door de fabrikant automatisch in de instrumentcatalogus van deze software overgenomen. Deze kunnen dan naar een Field Communicator worden overgedragen.

14 Veiligheidsconcept

14.1 Safety Integrity Level (SIL)

Achtergrond

Procestechnische installaties en machines kunnen bij gevaarlijke uitval risico's voor personen, milieu en goederen tot gevolg hebben. Het risico van dergelijke uitval moet door de eigenaar van de installatie worden geanalyseerd. Afhankelijk daarvan moeten maatregelen worden genomen voor risicovermindering door voorkomen van fouten, foutherkenning en foutbeheersing.

Installatieveiligheid dankzij risicovermindering

Het deel van de installatieveiligheid, dat hiertoe van de correcte werking van de veiligheidsgerelateerde componenten voor risicovermindering afhangt, wordt Functionele veiligheid genoemd. Componenten die in dergelijke veiligheidsinstrumentatie systemen (SIS) worden toegepast, moeten daarom de correcte werking (veiligheidsfunctie) met een gedefinieerde hoge waarschijnlijkheid kunnen uitvoeren.

Standaarden en veiligheidsklassen

De veiligheidseisen aan dergelijke componenten zijn in de internationale normen IEC 61508 en 61511 beschreven, die de maatstaf voor eenduidige en vergelijkbare beoordeling van de instrument- en installatie- resp. machineveiligheid bepaalt en zo tot wereldwijde veiligheid bijdraagt. Afhankelijk van de graad van de vereiste risicovermindering wordt onderscheid gemaakt tussen vier veiligheidsniveaus, van SIL1 voor gering risico tot SIL4 voor zeer hoog risico (SIL = Safety Integrity Level).

Eigenschappen en eisen

Bij de ontwikkeling van instrumenten, die in veiligheidsinstrumentatie systemen inzetbaar zijn, wordt vooral op het vermijden van systematische fouten gelet en de beheersing van toevallige fouten.

Hier de belangrijkste eigenschappen en eisen uit het oogpunt van de functionele veiligheid conform IEC 61508 (Edition 2):

- Interne bewaking van veiligheidsrelevante schakeldelen
- Uitgebreide standaardisatie van de software-ontwikkeling
- In geval van storing overgang van de veiligheidsrelevante uitgangen in een gedefinieerde veilige toestand
- Bepaling van de uitvalwaarschijnlijkheid van de gedefinieerde veiligheidsfunctie
- Veilig parametriseren met niet veilige bedieningsomgeving
- Herhalingsbeproeving

Safety Manual

De SIL-kwalificatie van componenten wordt door een handboek voor functionele veiligheid (Safety Manual) bepaald. Hier zijn alle veiligheidsrelevante specificaties en informatie samengevat, die de gebruiker en ontwerper voor het projecteren en het bedrijf van veiligheidsinstrumentatie systemen nodig heeft. Dit document wordt aan ieder instrument met SIL-kwalificatie toegevoegd en kan bovendien via het zoeken via onze homepage worden opgeroepen.

14.2 IT-beveiliging

Overzicht

Het instrument is als uitvoering met IT-beveiliging conform IEC 62443-4-2 leverbaar of in voorbereiding. Om ervoor te zorgen dat de getrapte veiligheidsstrategie van het instrument het beoogde effect sorteert, dienen de eisen in de VEGA "Security Guidelines" en de "Component Requirements" in acht te worden genomen.

De desbetreffende VEGA "Security Guidelines" en de certificering vindt u op onze website, de "Component Requirements" via "myVEGA".

Defense-in-Depth-strategie

De Defense-in-Depth-strategie is een getrapte veiligheidsconcept dat meerdere IT-beveiligingslagen omvat. Het omvat de installatieveiligheid, de netwerkveiligheid en de veiligheidsstrategie van de systeemcomponenten.

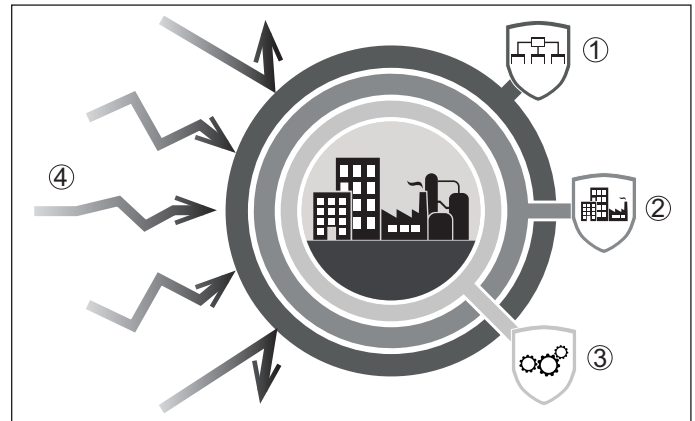


Fig. 30: Defense-in-Depth-strategie

- 1 Beheer van IT-beveiliging
- 2 Installatieveiligheid
- 3 Instrumentveiligheid
- 4 Cyberbedreigingen

Beveiligingsomvang

Met inachtneming van de toepassingsrichtlijnen biedt het instrument bescherming tegen de volgende bedreigingen:

- Gegevensmanipulatie (schending van de integriteit)
- Denial of Service DoS (schending van de beschikbaarheid)
- Spionage (schending van de vertrouwelijkheid)

Veiligheidsfuncties

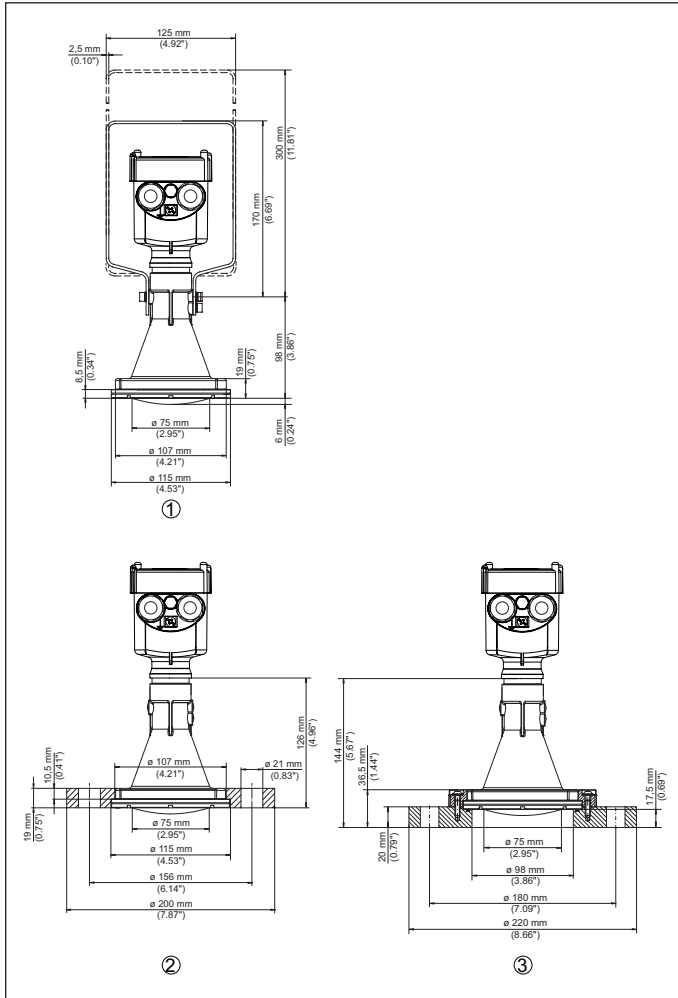
Het instrument beschikt over beproefde veiligheidsfuncties:

- Gebruikersauthenticatie
- Eventgeheugen (logging)
- Integriteitscontroles van de software
- Resource management
- Gegevensback-up voor herstel

15 Afmetingen

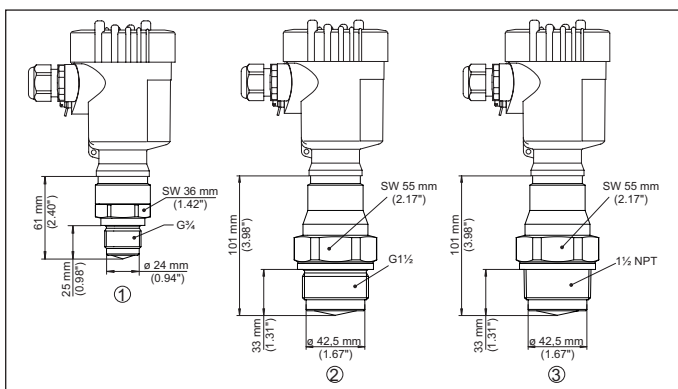
De getoonde tekeningen geven slechts een gedeelte van de mogelijke procesaansluitingen weer. Meer 2D- en 3D-tekeningen in alle gangbare formaten kunnen op www.vega.com via de configurator van de VEGA-PULS 6X worden opgevraagd.

VEGAPULS 6X, kunststof hoornantenne



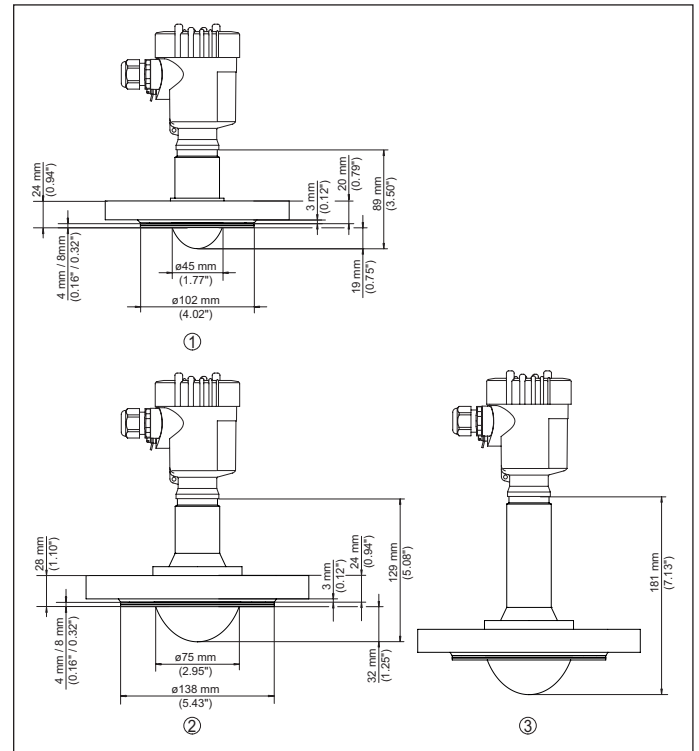
- 1 Montagebeugel
- 2 Overschuifflens
- 3 Adapterflens

VEGAPULS 6X, schroefdraad met geïntegreerd antennesysteem



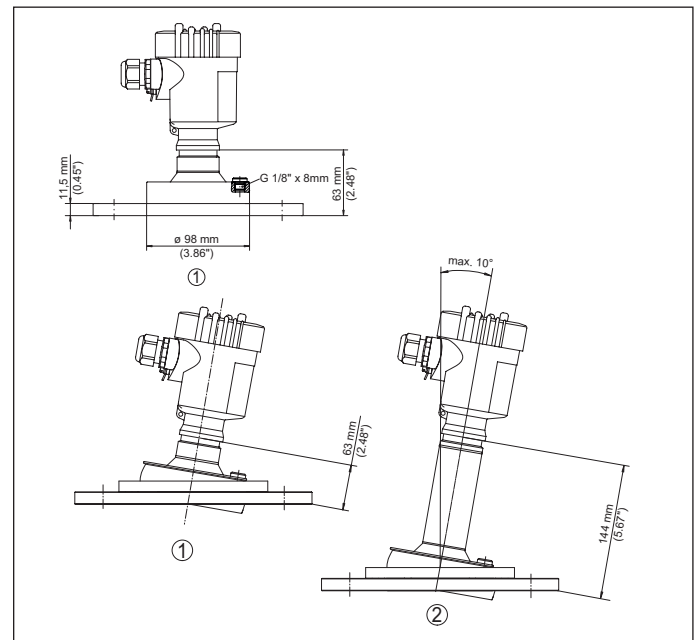
- 1 Schroefdraad G $\frac{3}{4}$
- 2 Schroefdraad G1 $\frac{1}{2}$
- 3 Schroefdraad 1 $\frac{1}{2}$ NPT

VEGAPULS 6X, flens met gekapseld antennesysteem



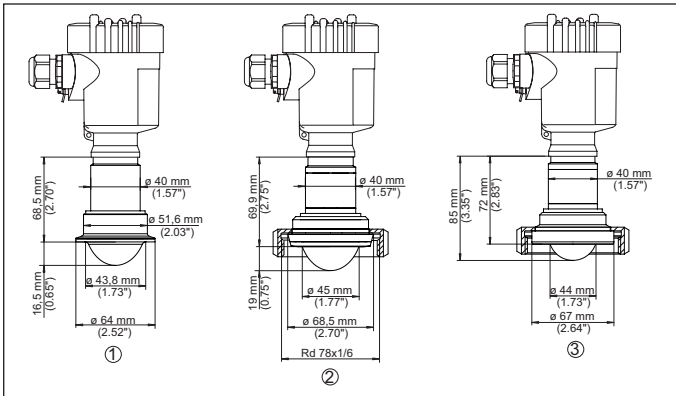
- 1 Flens DN 50
- 2 Flens DN 80
- 3 Flens DN 80 tot +250 °C

VEGAPULS 6X, flens met lensvormige antenne



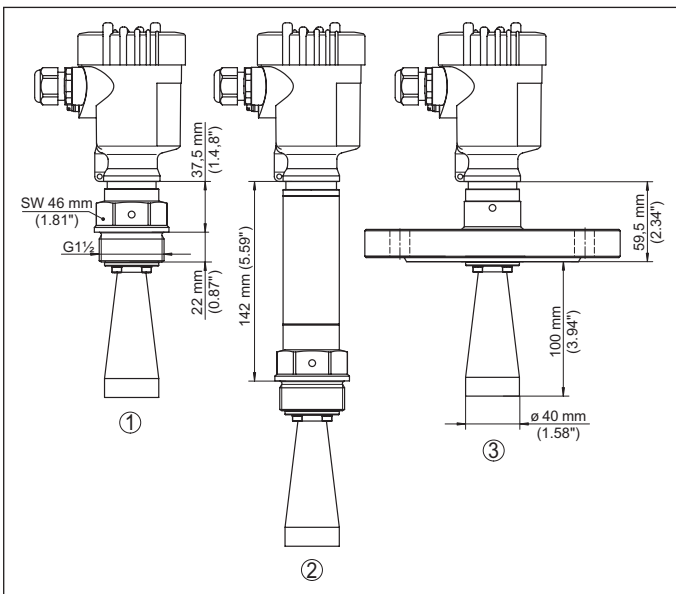
- 1 Flens DN 100
- 2 Zwenkflens DN 100
- 3 Zwenkflens DN 100 tot +200 °C

VEGAPULS 6X, aseptische aansluiting



- 1 *Clamp 2" PN 16 (DIN 32676, ISO 2852)*
- 2 *Melkkoppeling DN 50 PN 16 (DIN 11851)*
- 3 *Kraagsteun DN 50 vorm A (DIN 11864-1)*

VEGAPULS 6X, hoornantenne



- 1 *Schroefdraaduitvoering*
- 2 *Schroefdraaduitvoering met temperatuurtussenstuk tot +250°C*
- 3 *Flensuitvoering*



De gegevens omtrent leveromvang, toepassing, gebruik en bedrijfsomstandigheden van de sensoren en weergavesystemen geeft de stand van zaken weer op het moment van drukken.
Wijzigingen voorbehouden

© VEGA Grieshaber KG, Schiltach/Germany 2022

VEGA Grieshaber KG
Am Hohenstein 113
77761 Schiltach
Germany

Phone +49 7836 50-0
E-mail: info.de@vega.com
www.vega.com

VEGA

66377-NL-221115