



Descrizione del prodotto

Radar

Misura di livello di liquidi e solidi in pezzatura


VEGAPULS 6X



Sommar

1	Panoramica	3
2	Dati tecnici	4
3	Principi di funzionamento	5
4	Scelta dell'apparecchio	6
5	Selezione dell'antenna	7
6	Le custodie	8
7	Elettronica - bifilare 4 ... 20 mA/HART	9
8	Elettronica - bifilare 4 ... 20 mA/HART, con modulo radio PLICSMOBILE 81 integrato	10
9	Elettronica - quadrifilare 4 ... 20 mA/HART	11
10	Unità elettronica - Profibus PA	12
11	Unità elettronica Foundation Fieldbus	13
12	Elettronica - protocollo Modbus, Levelmaster	14
13	Calibrazione	15
14	Sistema di sicurezza	17
15	Dimensioni	18

Rispettare le normative di sicurezza per le applicazioni Ex

 Per le applicazioni Ex osservare le avvertenze di sicurezza specifiche per le applicazioni Ex reperibili all'indirizzo www.vega.com/downloads alla voce "Omologazioni" e allegate ad ogni apparecchio. In caso di impiego in luoghi con pericolo d'esplosione è necessario osservare le relative disposizioni, i certificati di conformità e di prova di omologazione dei sensori e degli apparecchi di alimentazione. È consentito l'impiego dei sensori solamente in circuiti elettrici a sicurezza intrinseca. I valori elettrici ammessi sono indicati nei certificato.

1 Panoramica

1.1 Campo d'impiego

Il VEGAPULS 6X è un sensore radar per la misura continua di livello di liquidi e solidi in pezzatura.

Per i liquidi, gli attacchi di processo di piccole dimensioni sono particolarmente vantaggiosi in caso di serbatoi piccoli o spazi angusti. L'ottima focalizzazione del segnale rende possibile l'impiego in serbatoi con numerose installazioni interne, come per es. agitatori e serpentine di riscaldamento.

Per i solidi in pezzatura, lo strumento è ideale per la misura di livello in silii molto alti, depositi di grandi dimensioni e serbatoi segmentati in presenza delle più diverse condizioni di processo. Il VEGAPULS 6X viene equipaggiato con un'antenna in resina incapsulata o un'antenna a lente integrata nella flangia metallica.

1.2 Applicazioni

Il VEGAPULS 6X può essere impiegato in quasi tutti i settori industriali e applicazioni. La selezione e l'adeguamento si effettuano semplicemente tramite una configurazione e una messa in servizio orientate all'applicazione.

1.3 I benefici

- Non richiede manutenzione grazie al procedimento di misura senza contatto
- Elevata disponibilità dell'impianto, poiché l'apparecchio non è soggetto a usura e non richiede manutenzione
- Risultati di misura precisi indipendentemente dalle condizioni di processo

1.4 Esecuzioni dell'elettronica

L'apparecchio è disponibile con diverse esecuzioni dell'elettronica.

Accanto a 4 ... 20 mA/HART in esecuzione bifilare e quadrifilare sono possibili anche esecuzioni digitali con Profibus PA, Foundation Fieldbus e protocollo Modbus.

Il VEGAPULS 6X può inoltre essere configurato anche con dispositivo di protezione contro le sovratensioni integrato, uscita in corrente supplementare e modulo radio PLISCMOBILE 81 integrato.

1.5 Calibrazione

Calibrazione nel punto di misura

La calibrazione dell'apparecchio si esegue mediante il tastierino di taratura con display PLICSCOM opzionale oppure via PC con software di servizio PACTware e relativo DTM.

Calibrazione wireless tramite Bluetooth

L'esecuzione del tastierino di taratura con display con la funzione Bluetooth consente un collegamento wireless a strumenti di taratura standard, come smartphone/tablet con sistema operativo iOS o Android ovvero PC con PACTware e adattatore USB Bluetooth.



Figura 1: Collegamento wireless a strumenti di calibrazione standard

La calibrazione si esegue con una app gratuita disponibile nell'Apple App Store o nel Google Play Store o con il software di servizio PACTware e il relativo DTM.

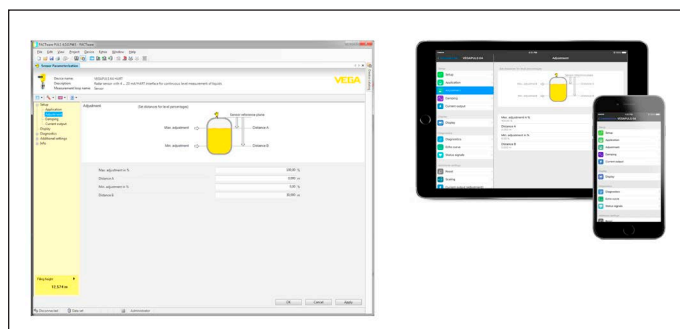


Figura 2: Calibrazione tramite PACTware o app

Calibrazione tramite sistemi di terzi

Ulteriori possibilità di calibrazione sono offerte da un Communicator HART, nonché da programmi specifici come AMS™ o PDM.

2 Dati tecnici

VEGAPULS 6X



Campo di misura fino a	120 m (393.7 ft)
Scostamento di misura a seconda dell'esecuzione	≤ 1 mm
Angolo di focalizzazione a seconda dell'antenna	3°
Frequenza di misura	Banda W (tecnologia 80 GHz) banda C (tecnologia 6 GHz) banda K (tecnologia 26 GHz)
Attacco di processo	Staffa di montaggio Flangia di raccordo a partire da DN 80, 3" Filettatura da G $\frac{3}{4}$, $\frac{3}{4}$ NPT Flangia da DN 20, $\frac{3}{4}$ " Sistema di antenna incapsulata flangia da DN 50, 2" Flangia con supporto orientabile da DN 100, 4"
Pressione di processo	-1 ... 25 bar (-100 ... 2500 kPa/-14.5 ... 362.6 psig)
Temperatura di processo	-196 ... +450 °C (-321 ... +842 °F)
Temperatura ambiente, di stoccaggio e di trasporto	-40 ... +80 °C (-40 ... +176 °F)
Tensione d'esercizio	12 ... 35 V DC
Segnale in uscita	4 ... 20 mA/HART Profibus PA Foundation Fieldbus Modbus
Standard Bluetooth	Bluetooth 5.0
Portata tip.	25 m (82 ft) ¹⁾
Calibrazione	Tastierino di taratura con display PLICSCOM PACTware/DTM FDI incl. PA-DIM App VEGA Tools EDD
Grado di protezione secondo IEC 60529	IP66/IP67 IP66/IP68 (0,2 bar) IP68 (1 bar) IP69K
Grado di protezione secondo NEMA	Type 4X Type 6P

¹⁾ A seconda delle condizioni locali

3 Principi di funzionamento

3.1 Principio di misura

Principio di misura della tecnologia radar

L'apparecchio trasmette un segnale radar ad alta frequenza attraverso la propria antenna. Il segnale trasmesso viene riflesso dalla superficie del prodotto e ricevuto come eco dall'antenna. La differenza tra il segnale inviato e quello ricevuto viene rilevata nell'elettronica del sensore tramite speciali algoritmi e convertita nel livello.

3.2 Prodotti misurati

Liquidi

I sensori con tecnologia a 80 GHz vengono impiegati per la misura continua di livello su liquidi. Gli attacchi di processo di piccole dimensioni sono particolarmente adatti all'impiego in serbatoi piccoli o in spazi angusti. L'ottima focalizzazione del segnale ne consente l'impiego in serbatoi con numerose installazioni interne, come ad es. agitatori e serpentine di riscaldamento.

I sensori con tecnologia a 6 GHz e 26 GHz vengono impiegati per la misura continua di livello in liquidi speciali come acetone, ammoniaca o solventi.

Solidi in pezzatura

I sensori con tecnologia a 80 GHz si impiegano anche per la misura continua di livello di solidi in pezzatura.

Grazie all'ottima focalizzazione dei segnali, installazioni nei silo o adesioni sulle pareti dei serbatoi non esercitano alcun influsso. Un'unità elettronica ad alta sensibilità, predisposta per le esigenze della misura su solidi in pezzatura, consente la misura di livello affidabile dei più diversi prodotti fino a 120 m.

3.3 Sistemi di antenna

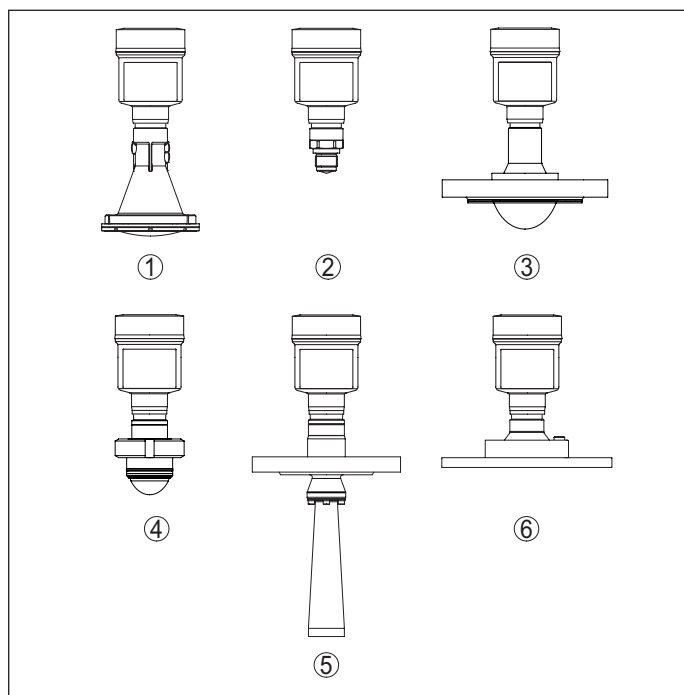


Figura 3: Sistemi di antenna VEGAPULS 6X per applicazioni standard

- 1 Antenna a cono in resina
- 2 Filettatura con sistema di antenna integrato
- 3 Flangia con sistema di antenna incapsulata
- 4 Attacco igienico
- 5 Antenna a cono
- 6 Flangia con antenna a lente

Antenna a cono in resina

Il VEGAPULS 6X con antenna a cono in resina è concepito per la misura

continua di livello di liquidi o solidi in pezzatura in presenza di condizioni di processo semplici.

Quest'esecuzione è particolarmente idonea alla misura di portata in canali aperti, alla misura d'altezza su corsi d'acqua, nonché alla misura di solidi in pezzatura in serbatoi di qualsiasi tipo.

Filettatura con sistema di antenna integrato

Il VEGAPULS 6X con filettatura con sistema di antenna integrato è destinato alla misura continua di livello di liquidi.

Gli attacchi di processo di piccole dimensioni offrono particolari vantaggi in caso di serbatoi piccoli, mentre nelle applicazioni nei serbatoi di grandi dimensioni risulta vantaggiosa l'ottima focalizzazione.

Flangia con sistema di antenna incapsulata, attacco igienico

Il VEGAPULS 6X con questi sistemi di antenna è destinato alla misura continua di livello su liquidi aggressivi o applicazioni che richiedono particolari condizioni igieniche. È idoneo all'impiego in serbatoi di stoccaggio, di processo e di dosaggio, nonché in reattori.

Flangia con antenna a lente

Il VEGAPULS 6X con flangia con antenna a lente è impiegato per la misura continua di solidi in pezzatura.

Quest'esecuzione è ideale per la misura di livello in silo molto alti, depositi di grandi dimensioni e serbatoi segmentati.

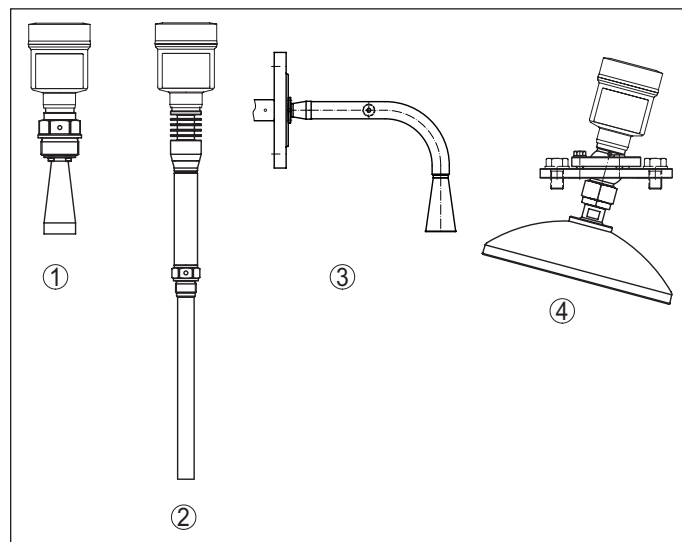


Figura 4: Sistemi di antenna VEGAPULS 6X per applicazioni speciali

- 1 Antenna a cono
- 2 Antenna in tubo di livello
- 3 Tubo di antenna curvo
- 4 Antenna parabolica

Antenna a cono, antenna in tubo di livello

Il VEGAPULS 6X con antenna a cono o in tubo di livello è impiegato per la misura continua di livello di liquidi. Quest'esecuzione è idonea all'impiego in serbatoi di stoccaggio, reattori e serbatoi di processo, anche in presenza di condizioni di processo difficili.

Prodotti tipici sono solventi, idrocarburi e carburanti.

Tubo di antenna curvo

Il VEGAPULS 6X con tubo di antenna curvo è destinato alla misura continua di livello di liquidi in presenza di condizioni di processo difficili e spazi di installazione angusti.

Quest'esecuzione è idonea all'impiego in serbatoi di processo o reattori.

Antenna parabolica

Il VEGAPULS 6X con antenna parabolica è particolarmente idoneo alla misura di prodotti con basso valore ϵ_r a grandi distanze.

4 Scelta dell'apparecchio







Applicazione		Modello di antenna							
		Antenna a cono in resina	Filettatura con sistema di antenna integrato	Flangia con sistema di antenna incapsulata, attacco igienico	Flangia con antenna a lente	Antenna a cono	Antenna in tubo di livello	Prolungamento d'antenna	Antenna parabolica
Liquidi	Serbatoio di stoccaggio	●	●	●	-	-	-	-	-
	Serbatoio con agitatore	○	●	●	-	●	○	-	-
	Serbatoio di dosaggio	○	●	●	-	●	-	-	-
	serbatoi di reazione	-	○	●	-	●	●	-	-
	serbatoi di riempimento	-	○	●	-	-	-	-	-
	Misura nel bypass	●	○	●	-	●	●	-	-
	Serbatoio/bacino di raccolta	●	●	-	-	-	-	-	-
	serbatoi in resina (misura attraverso il cielo del serbatoio)	●	●	-	-	-	-	-	-
	Serbatoio in resina mobile (IBC)	●	●	-	-	-	-	-	-
	misura d'altezza delle acque	●	●	-	-	-	-	-	○
	Misura di portata canale/sfioratore	●	○	-	-	-	-	-	-
	stazione di pompaggio/pozzo per pompe	●	○	-	-	-	-	-	-
Bacino di trascinamento delle acque meteoriche	●	○	-	-	-	-	-	-	
Solidi in pezzatura	Silo (alto e affusolato)	●	-	-	●	○	-	-	●
	Bunker (grande volume)	●	-	-	●	○	-	-	●
	Bunker con carico rapido	●	-	-	●	-	-	-	●
	frantumatore	●	-	-	●	-	-	-	●
	discarica (misura in un punto/rilevamento profilo)	●	-	-	●	-	-	-	●
Processi	Condizioni di processo semplici	●	●	●	●	○	○	○	-
	Condizioni di processo difficili	-	●	●	●	●	●	●	●
	Liquidi aggressivi	○	○	●	-	○	-	-	-
	Formazione di bolle o schiuma	●	○	●	-	●	●	●	-
	Movimento ondulatorio in superficie	●	○	●	-	●	●	●	●
	Formazione di vapore o condensa	●	●	●	●	●	●	●	-
	Adesioni	●	●	●	●	○	-	-	○
Settori	Chimica	-	●	●	●	●	●	●	○
	Produzione di energia	●	●	●	●	●	●	-	●
	Attacco per generi alimentari	-	●	●	●	●	-	-	○
	Estrazione di metalli	●	●	●	●	●	●	●	○
	Offshore	-	●	●	-	●	●	●	-
	Carta	●	●	●	●	●	-	-	-
	Petrochimica	-	●	●	○	●	●	●	-
	Industria farmaceutica	●	●	●	●	●	●	-	-
	Costruzioni navali	-	-	●	●	●	-	●	-
	Ecologia e recycling	●	●	●	●	●	○	-	●
	Acque, acque nere	○	○	-	-	●	○	-	●
	Cementifici	●	●	-	●	●	-	●	●

● Impiego tipico raccomandato

○ Impiego possibile, ma non raccomandato

- Impiego non previsto

5 Selezione dell'antenna

Esecuzione	Grandezza	Angolo di focalizzazione ²⁾	Temperatura di processo ³⁾	Pressione di processo ⁴⁾	Materiale, a contatto col prodotto	Liquidi	Solidi in pezzatura
 Antenna a cono in resina	DN 80	3°	-40 ... +80 °C -40 ... +176 °F	-1 ... 2 bar -100 ... 200 kPa/-14.5 ... 29.1 psig	Antenna: PP	●	●
 Filettatura con sistema di antenna integrato	G¾, ¾ NPT	14°	-40 ... +250 °C -40 ... +482 °F	-1 ... 40 bar -100 ... 4000 kPa/-14.5 ... 580.2 psig	Antenna: PEEK Guarnizione: FKM, FFKM, EPDM	●	-
	G1, 1 NPT	10°				●	-
	G1½, 1½ NPT (+250 °C)	10°				●	○
	G1½, 1½ NPT (+150 °C)	7°				●	○
 Flangia con sistema di antenna incapsulata	≥ DN 25	10°	-60 ... +200 °C 76 ... +392 °F	-1 ... 25 bar -100 ... 2500 kPa/-14.5 ... 362.6 psig	Antenna: PTFE, PFA	●	-
	≥ DN 50, 2"	6°				●	○
	≥ DN 80, 3"	3°				●	○
 Attacchi igienici	≥ DN 25	10°	-40 ... +150 °C -40 ... +302 °F	-1 ... 25 bar -100 ... 2500 kPa/-14.5 ... 362.6 psig	Antenna: PEEK Guarnizione: PTFE, FKM, FFKM, EPDM	●	-
	≥ DN 50, 2"	8°				●	○
 Antenna a cono	ø40 mm	7°	-40 ... +150 °C -40 ... +302 °F -40 ... +250 °C -40 ... +482 °F -196 ... +450 °C -321 ... +842 °F	-1 ... 160 bar -100 ... 16000 kPa/-14.5 ... 2320 psig	Cono d'adattamento antenna: ceramica Guarnizione: FKM, FFKM, grafite	●	○
	ø48 mm	6°				●	○
	ø75 mm	3°				●	●
 Flangia con antenna a lente	≥ DN 80, 3"	3°	-40 ... +250 °C -40 ... +482 °F	-1 ... 3 bar -100 ... 300 kPa/-14.5 ... 43.5 psig	Antenna: PEEK Guarnizione: FKM, FFKM, EPDM	○	●



- Impiego tipico raccomandato
- Impiego possibile, ma non raccomandato
- Impiego non previsto

²⁾ Sezione con la maggiore energia del segnale radar

³⁾ In base all'attacco di processo

⁴⁾ In base all'attacco di processo

6 Le custodie

Resina PBT		
Grado di protezione	IP66/IP67	IP66/IP67
Modello	A una camera	A due camere
Campo d'impiego	Ambiente industriale	Ambiente industriale

Alluminio		
Grado di protezione	IP66/IP67, IP66/IP68 (1 bar)	IP66/IP67, IP66/IP68 (1 bar)
Modello	A una camera	A due camere
Campo d'impiego	Ambiente industriale con forti sollecitazioni meccaniche	Ambiente industriale con forti sollecitazioni meccaniche

Acciaio speciale 316L			
Grado di protezione	IP66/IP67	IP66/IP67, IP66/IP68 (1 bar)	IP66/IP67, IP66/IP68 (1 bar)
Modello	A una camera a lucidatura elettrolitica	A una camera microfusa	A due camere microfusa
Campo d'impiego	Ambiente aggressivo, industria alimentare e farmaceutica	Ambiente aggressivo, forte sollecitazione meccanica	Ambiente aggressivo, forte sollecitazione meccanica

7 Elettronica - bifilare 4 ... 20 mA/HART

Struttura dell'unità elettronica

L'unità elettronica a innesto è integrata nel vano dell'elettronica dell'apparecchio e in caso di necessità può essere sostituita dall'utente. È fusa in un unico blocco per garantirne la protezione da vibrazioni e umidità.

Sul lato superiore dell'unità elettronica si trovano i morsetti per l'alimentazione in tensione nonché i piedini di contatto con interfaccia I²C per la parametrizzazione. Nella custodia a due camere i morsetti sono alloggiati nel vano di connessione separato.

Alimentazione in tensione

L'alimentazione in tensione e il segnale in corrente passano attraverso lo stesso cavo di collegamento bifilare. L'alimentazione in tensione può variare a seconda della versione dell'apparecchio.

Assicurare una separazione sicura del circuito di alimentazione dai circuiti della corrente di rete conformemente a DIN EN 61140 VDE 0140-1.

Dati dell'alimentazione in tensione:

- Tensione d'esercizio
 - 12 ... 35 V DC

Ulteriori dati relativi all'alimentazione in tensione sono contenuti nel capitolo "Dati tecnici" delle Istruzioni d'uso del relativo apparecchio.

Cavo di collegamento

Il collegamento dell'apparecchio si esegue con un normale cavo a due conduttori senza schermo. Il cavo schermato deve essere usato se si prevedono induzioni elettromagnetiche superiori ai valori di prova della EN 61326-1 per settori industriali.

Nella funzione HART-multipunto raccomandiamo di usare un cavo schermato.

Schermatura del cavo e collegamento di terra

Se è necessario usare un cavo schermato, consigliamo di collegare al potenziale di terra le due estremità della schermatura del cavo. Nel sensore la schermatura del cavo va collegata direttamente al morsetto interno di terra. Il morsetto esterno di terra nella custodia deve essere collegato a bassa impedenza al potenziale di terra.

Allacciamento custodia ad una camera

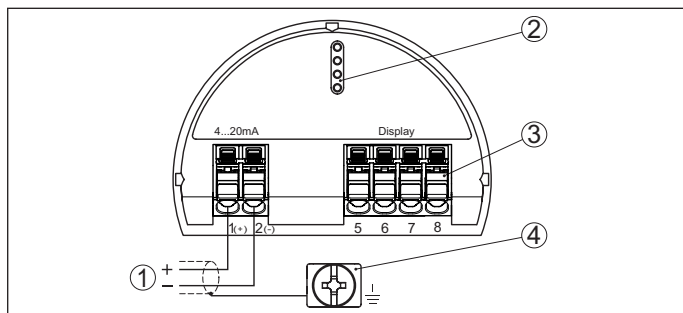


Figura 5: Vano dell'elettronica e di connessione - custodia a una camera

- 1 Alimentazione in tensione, uscita del segnale
- 2 Per tastierino di taratura con display e/o adattatore d'interfaccia
- 3 Per unità esterna d'indicazione e di calibrazione
- 4 Morsetto di terra per il collegamento dello schermo del cavo

Allacciamento custodia a due camere

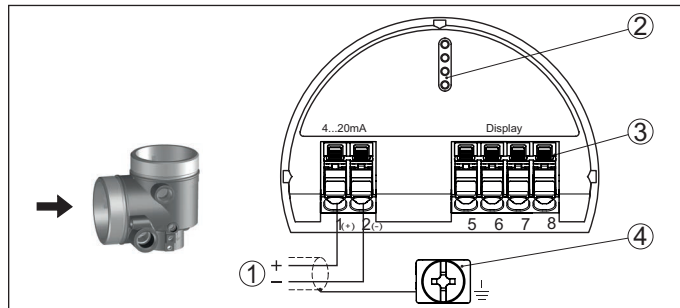


Figura 6: Vano di allacciamento - custodia a due camere

- 1 Alimentazione in tensione, uscita del segnale
- 2 Per tastierino di taratura con display e/o adattatore d'interfaccia
- 3 Per unità esterna d'indicazione e di calibrazione
- 4 Morsetto di terra per il collegamento dello schermo del cavo

Allacciamento custodia a due camere - con dispositivo di protezione contro le sovratensioni

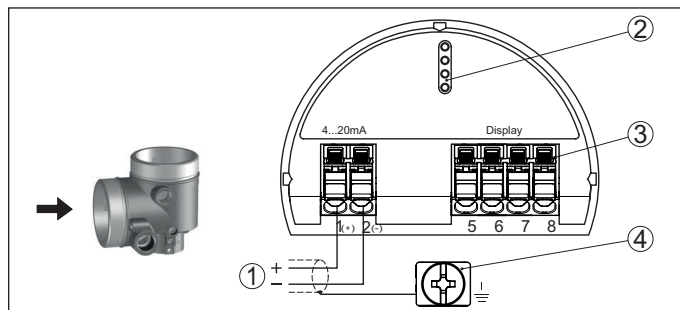


Figura 7: Vano di allacciamento - custodia a due camere

- 1 Alimentazione in tensione, uscita del segnale
- 2 Per tastierino di taratura con display e/o adattatore d'interfaccia
- 3 Per unità esterna d'indicazione e di calibrazione
- 4 Morsetto di terra per il collegamento dello schermo del cavo

Allacciamento custodia a due camere - più seconda uscita in corrente

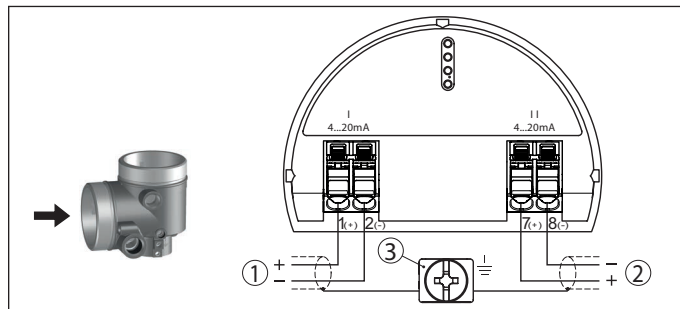


Figura 8: Vano di allacciamento custodia a due camere - più seconda uscita in corrente

- 1 Prima uscita in corrente (I) - alimentazione in tensione e uscita del segnale sensore (HART)
- 2 Seconda uscita in corrente (II) - alimentazione in tensione e uscita del segnale (senza HART)
- 3 Morsetto di terra per il collegamento dello schermo del cavo

8 Eletttronica - bifilare 4 ... 20 mA/HART, con modulo radio PLICSMOBILE 81 integrato

Struttura dell'unità elettronica

L'unità elettronica a innesto è integrata nel vano dell'elettronica dell'apparecchio e in caso di necessità può essere sostituita dall'utente. È fusa in un unico blocco per garantirne la protezione da vibrazioni e umidità.

Sul lato superiore dell'unità elettronica si trovano i morsetti per l'alimentazione in tensione nonché i piedini di contatto con interfaccia I²C per la parametrizzazione. Nella custodia a due camere i morsetti sono alloggiati nel vano di connessione separato.

Alimentazione in tensione

L'alimentazione in tensione avviene tramite il modulo radio PLICSMOBILE 81 integrato.

I dati relativi all'alimentazione in tensione sono contenuti nel capitolo "Dati tecnici" delle Istruzioni d'uso del relativo apparecchio.

Assicurare una separazione sicura del circuito di alimentazione dai circuiti della corrente di rete conformemente a DIN EN 61140 VDE 0140-1.

Dati dell'alimentazione in tensione:

- Tensione d'esercizio
 - 9,6 ... 32 V DC

Ulteriori dati relativi all'alimentazione in tensione sono contenuti nel capitolo "Dati tecnici" delle Istruzioni d'uso del relativo apparecchio.

Cavo di collegamento

Il collegamento dell'apparecchio si esegue con un normale cavo a due conduttori senza schermo. Il cavo schermato deve essere usato se si prevedono induzioni elettromagnetiche superiori ai valori di prova della EN 61326-1 per settori industriali.

Nella funzione HART-multipunto raccomandiamo di usare un cavo schermato.

Schermatura del cavo e collegamento di terra

Se è necessario usare un cavo schermato, consigliamo di collegare al potenziale di terra le due estremità della schermatura del cavo. Nel sensore la schermatura del cavo va collegata direttamente al morsetto interno di terra. Il morsetto esterno di terra nella custodia deve essere collegato a bassa impedenza al potenziale di terra.

Allacciamento custodia ad una camera

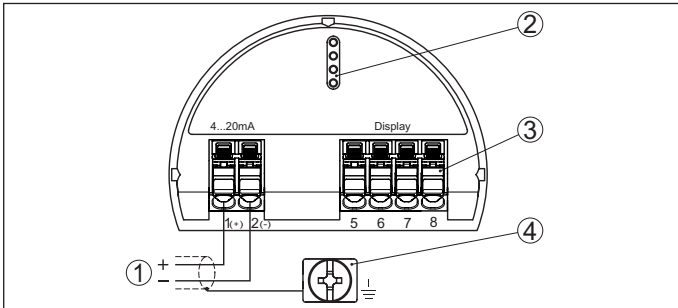


Figura 9: Vano dell'elettronica e di connessione - custodia a una camera

- 1 Alimentazione in tensione, uscita del segnale
- 2 Per tastierino di taratura con display e/o adattatore d'interfaccia
- 3 Per unità esterna d'indicazione e di calibrazione
- 4 Morsetto di terra per il collegamento dello schermo del cavo

Allacciamento - modulo radio PLICSMOBILE 81

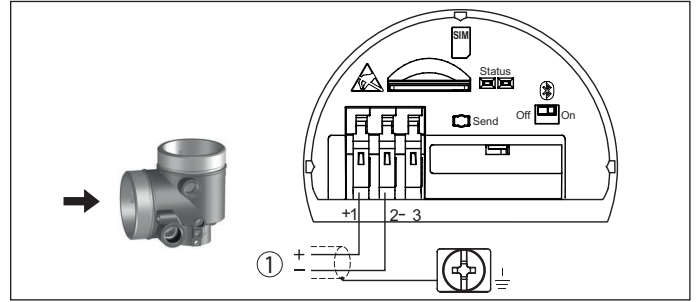


Figura 10: Vano di connessione - modulo radio PLICSMOBILE 81

- 1 Alimentazione in tensione

Allacciamento di altri sensori tramite HART-Multidrop

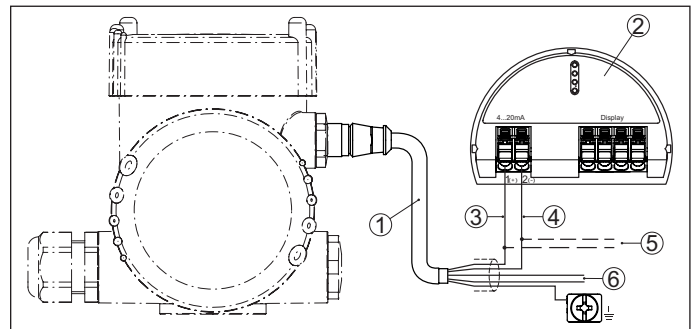


Figura 11: Allacciamento di altri sensori plics®

- 1 Cavo di collegamento al sensore
- 2 Sensore HART della serie plics®
- 3 Conduttore marrone (+) per alimentazione sensore/comunicazione HART
- 4 Conduttore blu (-) per alimentazione sensore/comunicazione HART
- 5 Collegamento di ulteriori sensori HART
- 6 Conduttori non utilizzati che vanno isolati (non presenti nell'esecuzione Ex)

9 Elettronica - quadrifilare 4 ... 20 mA/HART

Struttura dell'unità elettronica

L'unità elettronica a innesto è integrata nel vano dell'elettronica dell'apparecchio e in caso di necessità può essere sostituita dall'utente. È fusa in un unico blocco per garantirne la protezione da vibrazioni e umidità.

Sul lato superiore dell'unità elettronica si trovano piedini di contatto con interfaccia I²C per la parametrizzazione. I morsetti per l'alimentazione in tensione sono alloggiati nel vano di connessione separato.

Alimentazione in tensione

In caso sia richiesta una separazione sicura, l'alimentazione in tensione e l'uscita in corrente avvengono tramite cavi di allacciamento bifilari separati.

- Tensione di esercizio per modelli per bassa tensione
 - 9,6 ... 48 V DC, 20 ... 42 V AC, 50/60 Hz
- Tensione di esercizio per modelli per tensione di rete
 - 90 ... 253 V AC, 50/60 Hz

Cavo di collegamento

Il collegamento dell'uscita in corrente 4 ... 20 mA si esegue con un normale cavo bifilare senza schermo. Il cavo schermato deve essere usato se si prevedono induzioni elettromagnetiche superiori ai valori di prova della EN 61326 per settori industriali.

Per la tensione d'alimentazione è necessario usare un cavo d'installazione omologato con conduttore di PE.

Schermatura del cavo e collegamento di terra

Se è necessario usare un cavo schermato, consigliamo di collegare al potenziale di terra le due estremità della schermatura del cavo. Nel sensore la schermatura del cavo va collegata direttamente al morsetto interno di terra. Il morsetto esterno di terra nella custodia deve essere collegato a bassa impedenza al potenziale di terra.

Vano dell'elettronica - custodia a due camere

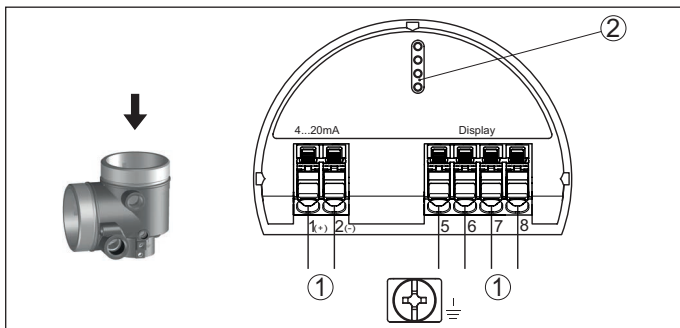


Figura 12: Vano dell'elettronica - custodia a due camere

- 1 Connessione interna verso il vano di connessione
- 2 Per tastierino di taratura con display e/o adattatore d'interfaccia

Allacciamento custodia a due camere - bassa tensione

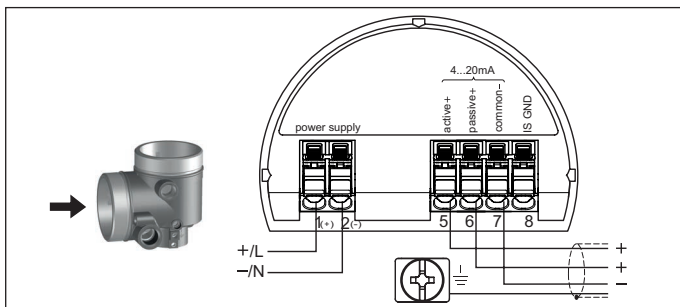


Figura 13: Vano di connessione custodia a due camere - bassa tensione

Allacciamento custodia a due camere - tensione di rete

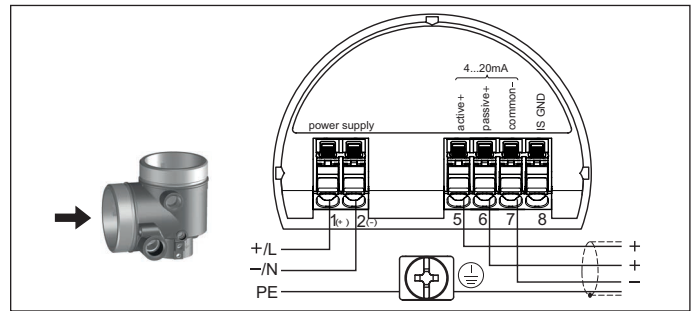


Figura 14: Vano di connessione custodia a due camere - tensione di rete

Morsetto	Funzione	Polarità
1	Alimentazione in tensione	+/L
2	Alimentazione in tensione	-/N
5	Uscita 4 ... 20 mA (attiva)	+
6	Uscita 4 ... 20 mA (passiva)	+
7	Massa uscita	-
8	Terra funzionale per installazione secondo CSA	

10 Unità elettronica - Profibus PA

Struttura dell'unità elettronica

L'unità elettronica a innesto è integrata nel vano dell'elettronica dell'apparecchio e in caso di necessità può essere sostituita dall'utente. È fusa in un unico blocco per garantirne la protezione da vibrazioni e umidità.

Sul lato superiore dell'unità elettronica si trovano i morsetti per l'alimentazione in tensione nonché i piedini di contatto con interfaccia I²C per la parametrizzazione. Nella custodia a due camere i morsetti sono alloggiati nel vano di connessione separato.

Alimentazione in tensione

L'alimentazione in tensione è fornita da un convertitore Profibus DP/PA.

Dati dell'alimentazione in tensione:

- Tensione d'esercizio
 - 9 ... 32 V DC
- Numero massimo di sensori per convertitore DP/PA
 - 32

Cavo di collegamento

Il collegamento si esegue con cavo schermato secondo specifica Profibus.

L'installazione deve essere interamente eseguita secondo la specifica Profibus, verificando le corrette impedenze terminali delle estremità del bus.

Schermatura del cavo e collegamento di terra

Nei sistemi di collegamento equipotenziale, collegare la schermatura del cavo direttamente alla terra dell'alimentatore nella scatola di collegamento e al sensore. Nel sensore la schermatura del cavo deve essere collegata direttamente al morsetto di terra interno. Il morsetto di terra esterno della custodia deve essere collegato a bassa impedenza al conduttore equipotenziale.

Nei sistemi senza collegamento equipotenziale, collegare lo schermo del cavo sull'alimentatore e il sensore direttamente al potenziale di terra. Nella scatola di collegamento e/o nel distributore a T, la breve linea di diramazione verso il sensore non deve essere collegata né al potenziale di terra, né ad un altro schermo del cavo.

Allacciamento custodia ad una camera

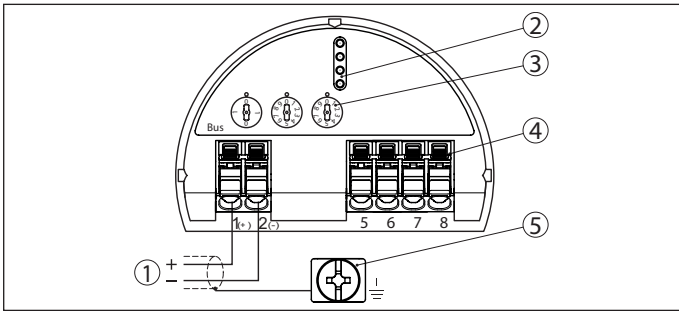


Figura 15: Vano dell'elettronica e di connessione - custodia a una camera

- 1 Alimentazione in tensione/uscita del segnale
- 2 Per tastierino di taratura con display e/o adattatore d'interfaccia
- 3 Selettore per indirizzo bus
- 4 Per unità esterna d'indicazione e di calibrazione
- 5 Morsetto di terra per il collegamento dello schermo del cavo

Vano dell'elettronica - custodia a due camere

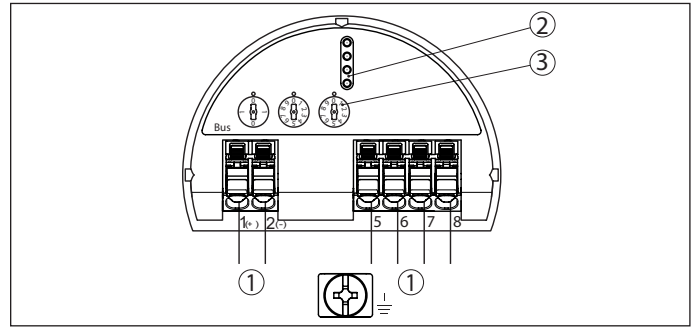


Figura 16: Vano dell'elettronica - custodia a due camere

- 1 Connessione interna verso il vano di connessione
- 2 Terminali di contatto per tastierino di taratura con display e/o per adattatore d'interfaccia
- 3 Selettore per indirizzo bus

Allacciamento custodia a due camere

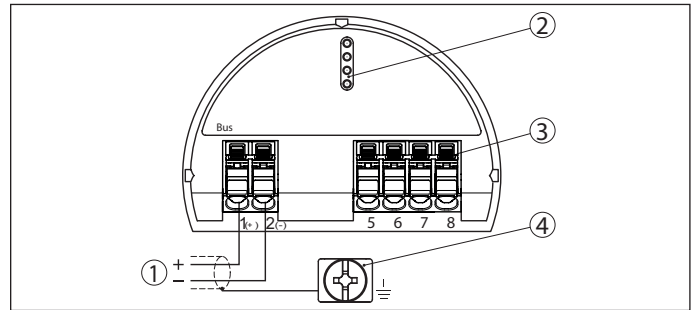


Figura 17: Vano di connessione custodia a due camere

- 1 Alimentazione in tensione, uscita del segnale
- 2 Per tastierino di taratura con display e/o adattatore d'interfaccia
- 3 Per unità esterna d'indicazione e di calibrazione
- 4 Morsetto di terra per il collegamento dello schermo del cavo

11 Unità elettronica Foundation Fieldbus

Struttura dell'unità elettronica

L'unità elettronica a innesto è integrata nel vano dell'elettronica dell'apparecchio e in caso di necessità può essere sostituita dall'utente. È fusa in un unico blocco per garantirne la protezione da vibrazioni e umidità.

Sul lato superiore dell'unità elettronica si trovano i morsetti per l'alimentazione in tensione nonché i piedini di contatto con interfaccia I²C per la parametrizzazione. Nella custodia a due camere i morsetti sono alloggiati nel vano di connessione separato.

Alimentazione in tensione

L'alimentazione in tensione è realizzata mediante la linea bus di campo H1.

Dati dell'alimentazione in tensione:

- Tensione d'esercizio
 - 9 ... 32 V DC
- Max. numero di sensori
 - 32

Cavo di collegamento

Il collegamento si esegue con cavo schermato secondo specifica del bus di campo.

L'installazione deve essere interamente eseguita secondo la specifica dei bus di campo, verificando le corrette impedenze terminali delle estremità del bus.

Schermatura del cavo e collegamento di terra

Nei sistemi di collegamento equipotenziale, collegare la schermatura del cavo direttamente alla terra dell'alimentatore nella scatola di collegamento e al sensore. Nel sensore la schermatura del cavo deve essere collegata direttamente al morsetto di terra interno. Il morsetto di terra esterno della custodia deve essere collegato a bassa impedenza al conduttore equipotenziale.

Nei sistemi senza collegamento equipotenziale, collegare lo schermo del cavo sull'alimentatore e il sensore direttamente al potenziale di terra. Nella scatola di collegamento e/o nel distributore a T, la breve linea di diramazione verso il sensore non deve essere collegata né al potenziale di terra, né ad un altro schermo del cavo.

Custodia a una camera

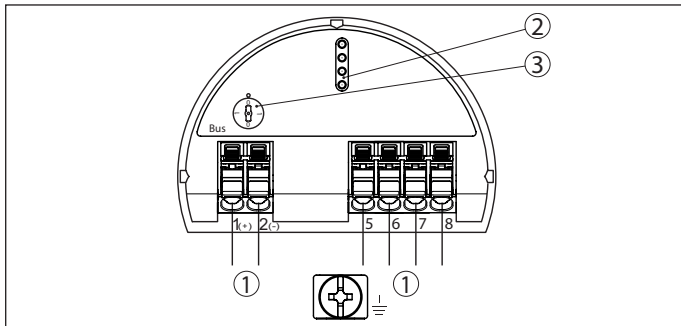


Figura 18: Vano dell'elettronica e di connessione - custodia a una camera

- 1 Alimentazione in tensione/uscita del segnale
- 2 Terminali di contatto per tastierino di taratura con display e/o per adattatore d'interfaccia
- 3 Selettore per indirizzo bus
- 4 Per unità esterna d'indicazione e di calibrazione
- 5 Morsetto di terra per il collegamento dello schermo del cavo

Vano dell'elettronica - custodia a due camere

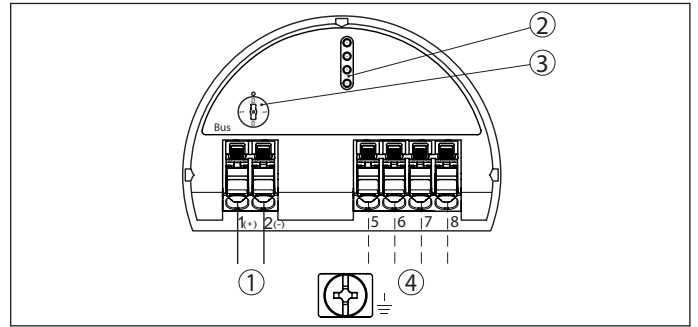


Figura 19: Vano dell'elettronica - custodia a due camere

- 1 Connessione interna verso il vano di connessione
- 2 Terminali di contatto per tastierino di taratura con display e/o per adattatore d'interfaccia
- 3 Commutatore di simulazione ("1" = funzionamento con autorizzazione alla simulazione)

Allacciamento custodia a due camere

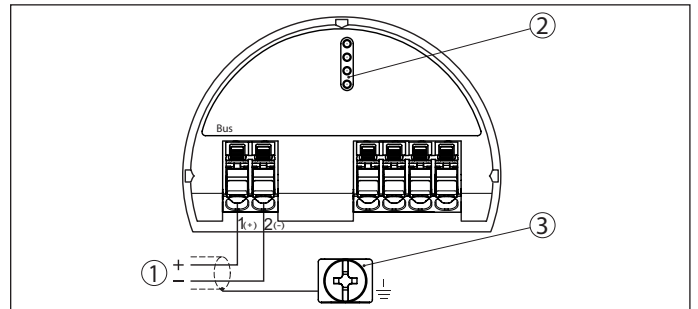


Figura 20: Vano di allacciamento - custodia a due camere

- 1 Alimentazione in tensione, uscita del segnale
- 2 Per tastierino di taratura con display e/o adattatore d'interfaccia
- 3 Per unità esterna d'indicazione e di calibrazione
- 4 Morsetto di terra per il collegamento dello schermo del cavo

12 Elettronica - protocollo Modbus, Levelmaster

Struttura dell'unità elettronica

L'unità elettronica a innesto è integrata nel vano dell'elettronica dell'apparecchio e in caso di necessità può essere sostituita dall'utente. È fusa in un unico blocco per garantirne la protezione da vibrazioni e umidità.

Sul lato superiore dell'elettronica c'è un connettore con interfaccia USB per la parametrizzazione.

Nel vano di connessione separato è alloggiata l'elettronica supplementare con morsetti per il collegamento all'alimentazione in tensione e al Modbus.

Alimentazione in tensione

L'alimentazione in tensione avviene tramite l'host Modbus (RTU).

- Tensione d'esercizio
 - 8 ... 30 V DC
- Max. numero di sensori
 - 32

Cavo di collegamento

Il collegamento dell'apparecchio si esegue con un normale cavo bifilare intrecciato con idoneità a RS 485. È necessario usare un cavo schermato se si prevedono induzioni elettromagnetiche superiori ai valori di prova della EN 61326 per settori industriali.

Per l'alimentazione in tensione è necessario un cavo bifilare separato.

L'installazione deve essere interamente eseguita secondo la specifica dei bus di campo, verificando le corrette impedenze terminali delle estremità del bus.

Schermatura del cavo e collegamento di terra

Nei sistemi di collegamento equipotenziale, collegare la schermatura del cavo direttamente alla terra dell'alimentatore nella scatola di collegamento e al sensore. Nel sensore la schermatura del cavo deve essere collegata direttamente al morsetto di terra interno. Il morsetto di terra esterno della custodia deve essere collegato a bassa impedenza al conduttore equipotenziale.

Nei sistemi senza collegamento equipotenziale, collegare lo schermo del cavo sull'alimentatore e il sensore direttamente al potenziale di terra. Nella scatola di collegamento e/o nel distributore a T, la breve linea di diramazione verso il sensore non deve essere collegata né al potenziale di terra, né ad un altro schermo del cavo.

Allacciamento custodia a due camere

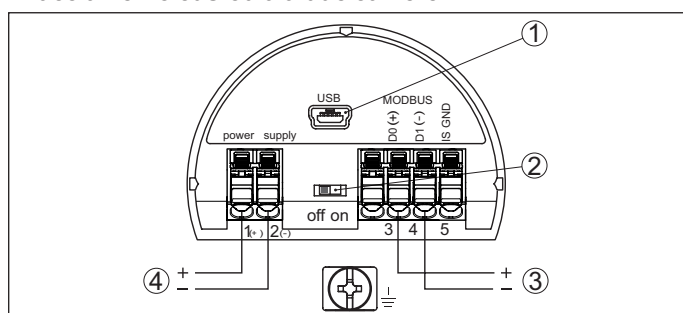


Figura 21: Vano di allacciamento - custodia a due camere

- 1 Interfaccia USB
- 2 Interruttore a scorrimento per resistenza di terminazione integrata (120 Ω)
- 3 Segnale Modbus
- 4 Alimentazione in tensione

13 Calibrazione

13.1 Calibrazione nel punto di misura

Tramite i tasti del tastierino di taratura con display

Il tastierino di taratura con display innestabile svolge le funzioni di visualizzazione del valore di misura, calibrazione e diagnosi. È munito di display a matrice di punti illuminato e di quattro tasti di calibrazione.



Figura 22: Tastierino di taratura con display in caso di custodia a una camera

Tramite un PC con PACTware/DTM

Per il collegamento del PC è necessario il convertitore d'interfaccia VEGACONNECT. Viene applicato sul sensore al posto del tastierino di taratura con display e collegato all'interfaccia USB del PC.



Figura 23: Collegamento del PC via VEGACONNECT e USB

- 1 VEGACONNECT
- 2 Sensore
- 3 Cavo USB di collegamento al PC
- 4 PC con PACTware/DTM

PACTware è un software di servizio per la configurazione, parametrizzazione, documentazione e diagnostica di apparecchi di campo. I relativi driver degli strumenti sono detti DTM.

13.2 Calibrazione nell'ambiente circostante al punto di misura - wireless tramite Bluetooth

Tramite smartphone/tablet

Il tastierino di taratura con display con funzione Bluetooth integrata consente il collegamento wireless a smartphone/tablet con sistema operativo iOS o Android. La calibrazione si esegue tramite l'app VEGA Tools scaricabile dall'Apple App Store o dal Google Play Store.

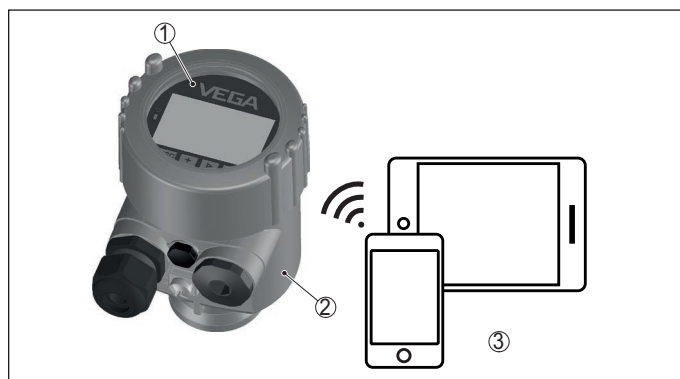


Figura 24: Collegamento wireless a smartphone/tablet

- 1 Tastierino di taratura con display
- 2 Sensore
- 3 Smartphone/tablet

Tramite un PC con PACTware/DTM

Il collegamento wireless dal PC al sensore avviene tramite l'adattatore USB Bluetooth e un tastierino di taratura con display con funzione Bluetooth integrata. La calibrazione si effettua tramite PC con PACTware/DTM.

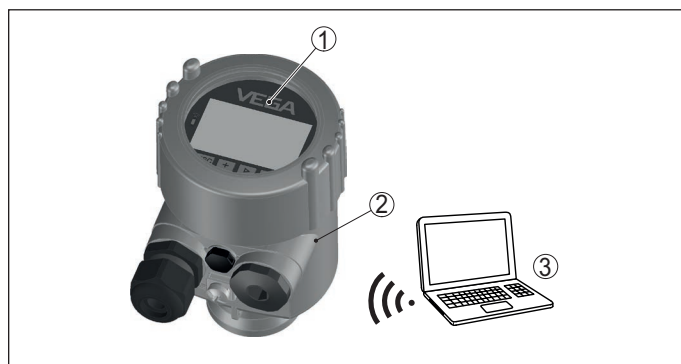


Figura 25: Collegamento del PC tramite adattatore USB Bluetooth

- 1 Tastierino di taratura con display
- 2 Sensore
- 3 PC con PACTware/DTM

13.3 Calibrazione separata dal punto di misura - con cablaggio

Tramite unità esterne d'indicazione e calibrazione

Qui sono disponibili le unità esterne d'indicazione e calibrazione VEGADIS 81 e 82. La calibrazione si effettua tramite i pulsanti del modulo d'indicazione e calibrazione integrato.

Il VEGADIS 81 viene montato a una distanza di massimo 50 m dal sensore e collegato direttamente all'unità elettronica del sensore. Il VEGADIS 82 viene allacciato direttamente in un punto a piacere della linea di segnale.

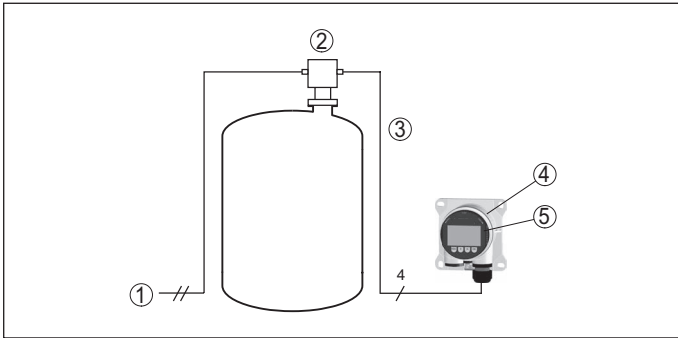


Figura 26: Collegamento del VEGADIS 81 al sensore

- 1 Alimentazione in tensione/uscita del segnale sensore
- 2 Sensore
- 3 Linea di collegamento sensore - unità d'indicazione e calibrazione esterna
- 4 Unità esterna d'indicazione e di calibrazione
- 5 Tastierino di taratura con display

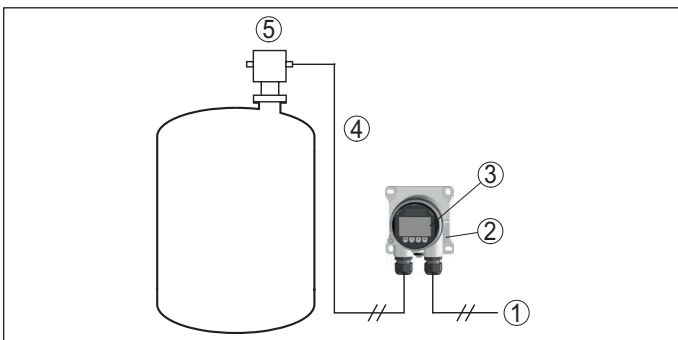


Figura 27: Collegamento del VEGADIS 82 al sensore

- 1 Alimentazione in tensione/uscita del segnale sensore
- 2 Unità esterna d'indicazione e di calibrazione
- 3 Tastierino di taratura con display
- 4 Linea del segnale 4 ... 20 mA/HART
- 5 Sensore

Tramite un PC con PACTware/DTM

La calibrazione del sensore si esegue tramite un PC con PACTware/DTM.

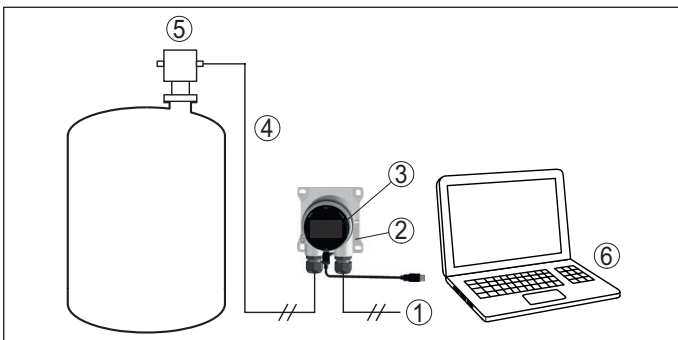


Figura 28: Collegamento del VEGADIS 82 al sensore, calibrazione tramite PC con PACTware

- 1 Alimentazione in tensione/uscita del segnale sensore
- 2 Unità esterna d'indicazione e di calibrazione
- 3 VEGACONNECT
- 4 Linea del segnale 4 ... 20 mA/HART
- 5 Sensore
- 6 PC con PACTware/DTM

13.4 Calibrazione separata dal punto di misura - wireless attraverso la rete di telefonia mobile

Il modulo radio PLICSMOBILE può essere installato opzionalmente in un sensore plics® con custodia a due camere. Viene impiegato per la trasmissione dei valori di misura e la parametrizzazione a distanza del sensore.

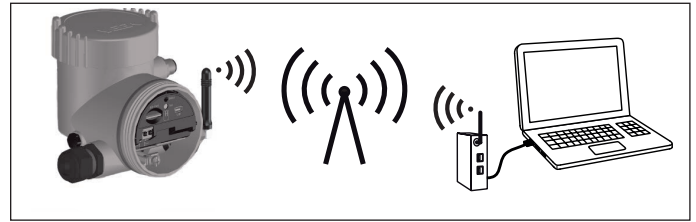


Figura 29: Trasmissione dei valori di misura e parametrizzazione a distanza del sensore attraverso la rete di telefonia mobile

13.5 Programmi di calibrazione alternativi

programmi di servizio DD

Sono disponibili descrizioni degli apparecchi sotto forma di Enhanced Device Description (EDD) per programmi di servizio DD, come per es. AMS™ e PDM.

I file possono essere scaricati da www.vega.com/downloads, "Software".

Field Communicator 375, 475

Sono disponibili descrizioni degli apparecchi sotto forma di EDD per la parametrizzazione col Field Communicator 375 ovv. 475.

Per l'integrazione degli EDD nel Field Communicator 375 ovv. 475 è necessario il software "Easy Upgrade Utility" del costruttore. Questo software viene aggiornato via Internet e i nuovi EDD vengono assunti automaticamente nel catalogo apparecchi del software dopo l'autorizzazione da parte del costruttore e possono essere poi trasmessi a un Field Communicator.

14 Sistema di sicurezza

14.1 Safety Integrity Level (SIL)

Background

In caso di guasto, gli impianti e le macchine impiegati nel settore della tecnica dei processi possono rappresentare una fonte di rischio per le persone, le cose e l'ambiente. Il gestore dell'impianto è tenuto a valutare il rischio connesso a tali guasti e a predisporre misure volte alla sua riduzione su tre livelli: evitare errori, identificare errori e gestire efficacemente gli errori.

Sicurezza dell'impianto tramite riduzione del rischio

La parte di sicurezza dell'impianto che dipende dal corretto funzionamento dei componenti di sicurezza volti alla riduzione del rischio è detta sicurezza funzionale. I componenti impiegati in tali sistemi strumentali di sicurezza (SIS) devono perciò essere in grado di svolgere la funzione cui sono destinati (funzione di sicurezza) con un'elevata probabilità definita.

Standard e livelli di sicurezza

I requisiti di sicurezza richiesti per tali componenti sono descritti negli standard internazionali IEC 61508 e 61511 che stabiliscono i criteri per la valutazione standardizzata e comparabile della sicurezza degli apparecchi, degli impianti e delle macchine, contribuendo a stabilire la certezza giuridica in ogni parte del mondo. A seconda del grado di riduzione del rischio richiesto, si distingue tra quattro diversi livelli di sicurezza che vanno da SIL1 per rischio ridotto a SIL4 per rischio molto elevato (SIL = Safety Integrity Level).

Caratteristiche e requisiti

Nel corso dello sviluppo di apparecchi utilizzabili in sistemi strumentali di sicurezza, una particolare attenzione è rivolta all'evitare errori sistematici, nonché all'identificazione e alla gestione efficace di errori casuali.

Di seguito sono riportati le caratteristiche e i requisiti più importanti dal punto di vista della sicurezza funzionale conformemente all'IEC 61508 (edizione 2).

- Sorveglianza interna di elementi rilevanti per la sicurezza
- Standardizzazione ampliata dello sviluppo di software
- In caso di errore passaggio ad uno stato sicuro definito delle uscite rilevanti per la sicurezza
- Determinazione della probabilità di guasto della funzione di sicurezza definita
- Parametrizzazione sicura in ambiente di calibrazione non sicuro
- Test di verifica

Safety Manual

La qualifica SIL dei componenti è comprovata da un manuale relativo alla sicurezza funzionale (Safety Manual), contenente tutti i dati caratteristici e le informazioni rilevanti per la sicurezza di cui necessitano l'utente e il progettista per la progettazione e l'impiego del sistema strumentale di sicurezza. Questo documento è allegato a ciascun apparecchio con qualifica SIL e può essere consultato anche sulla nostra homepage tramite la funzione di ricerca.

14.2 Sicurezza IT

Panoramica

L'apparecchio è disponibile o in allestimento come esecuzione con sicurezza IT secondo IEC 62443-4-2. Affinché la strategia di sicurezza stratificata dell'apparecchio funzioni, è necessario prestare attenzione ai requisiti indicati nelle " *Security Guidelines*" di VEGA e ai " *Component Requirements*".

Le relative " *Security Guidelines*" di VEGA e la certificazione sono disponibili sul nostro sito, mentre i " *Component Requirements*" sono consultabili tramite " *myVEGA* ".

Strategia Defense in Depth

La strategia Defense in Depth è una strategia di sicurezza informatica formata da una serie di meccanismi di difesa stratificati. Comprende la sicurezza dell'impianto, la sicurezza della rete e la strategia di sicurezza dei componenti del sistema.

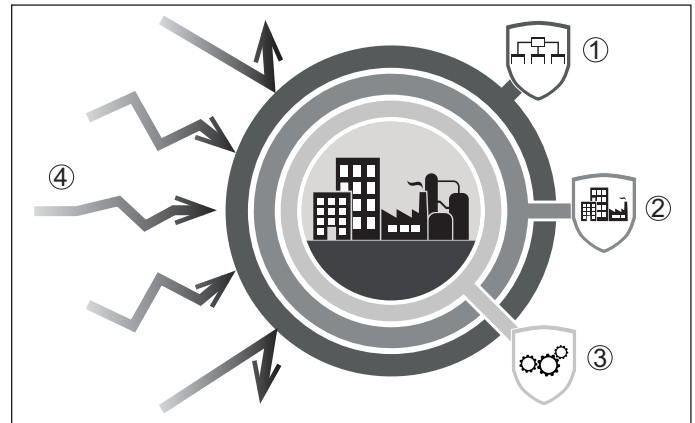


Figura 30: Strategia Defense in Depth

- 1 Gestione della sicurezza informatica
- 2 Sicurezza dell'impianto
- 3 Sicurezza degli strumenti
- 4 Minacce cibernetiche

Perimetro di sicurezza

A condizione che vengano rispettate le direttive d'impiego, l'apparecchio protegge dalle seguenti minacce:

- manipolazione dei dati (violazione dell'integrità)
- Denial of Service DoS (violazione della disponibilità)
- spionaggio (violazione della riservatezza)

Funzioni di sicurezza

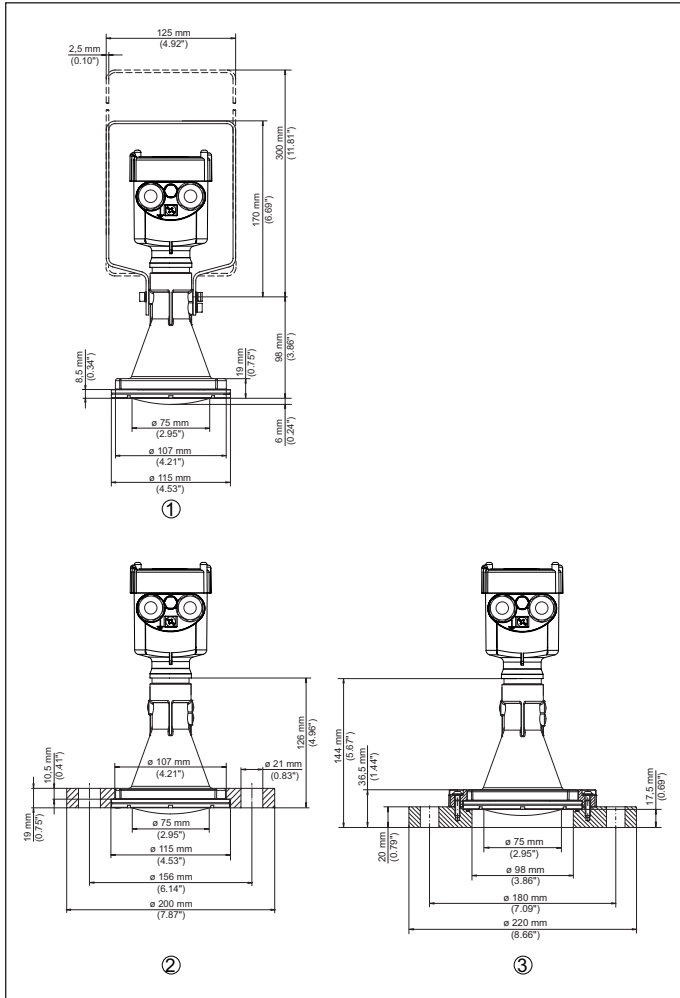
L'apparecchio dispone di funzioni di sicurezza collaudate:

- autenticazione dell'utente
- memoria eventi (logging)
- controllo di integrità del software
- gestione delle risorse
- memorizzazione dei dati per il ripristino

15 Dimensioni

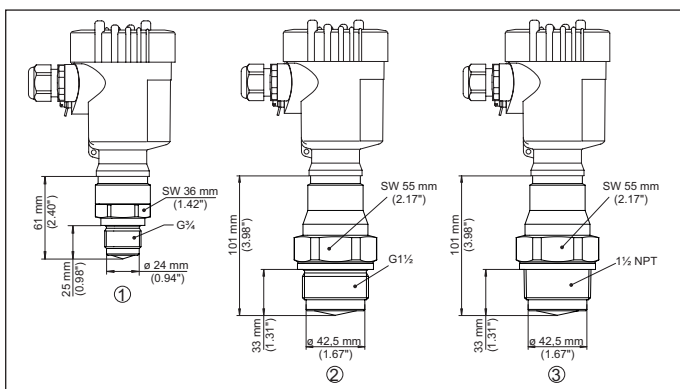
I disegni riportati rappresentano solamente una selezione dei possibili attacchi di processo. Ulteriori disegni 2D e 3D in tutti i formati comuni sono disponibili su www.vega.com ed è possibile accedervi tramite il configuratore del VEGAPULS 6X.

VEGAPULS 6X, antenna a cono in resina



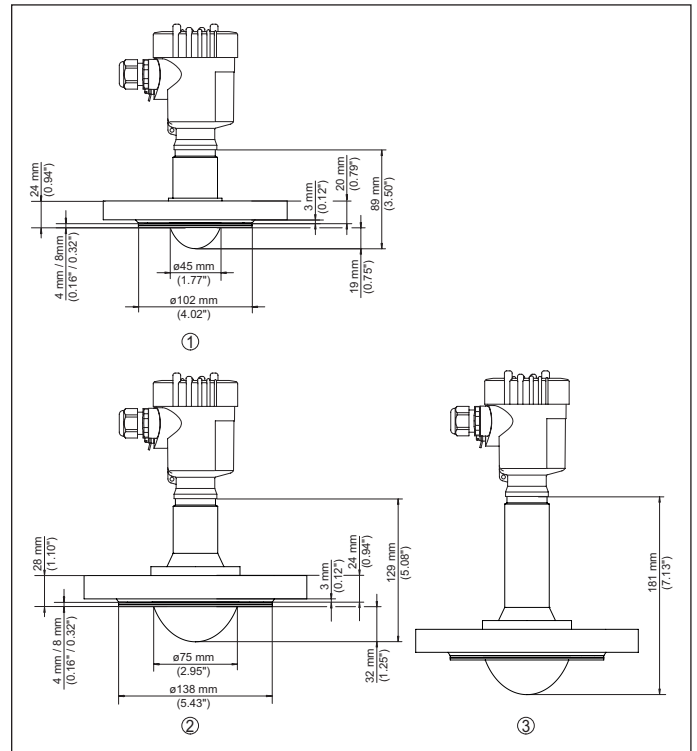
- 1 Staffa di montaggio
- 2 Flangia di raccordo
- 3 Flangia d'adattamento

VEGAPULS 6X, filettatura con sistema di antenna integrato



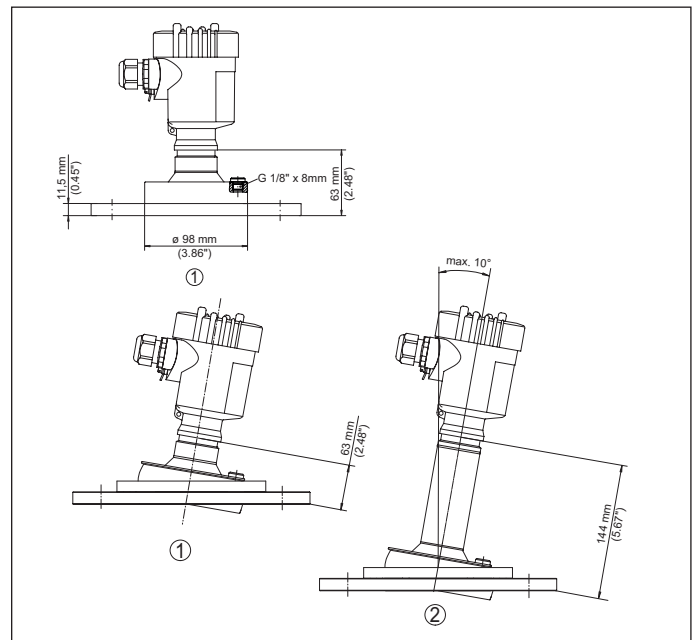
- 1 Filettatura G $\frac{3}{4}$
- 2 Filettatura G1 $\frac{1}{2}$
- 3 Filettatura 1 $\frac{1}{2}$ NPT

VEGAPULS 6X, flangia con sistema di antenna incapsulato



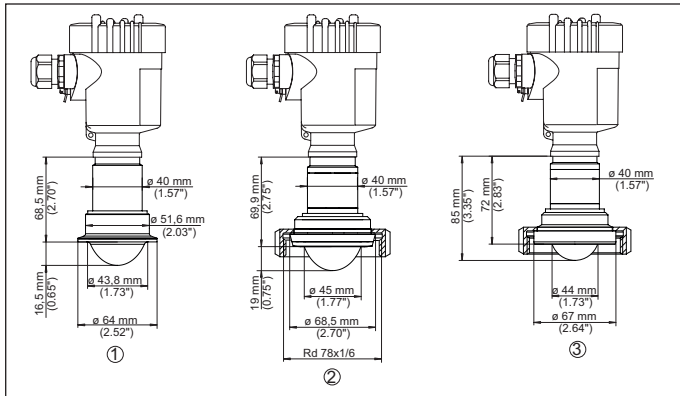
- 1 Flangia DN 50
- 2 Flangia DN 80
- 3 Flangia DN 80 fino a +250 °C

VEGAPULS 6X, flangia con antenna a lente



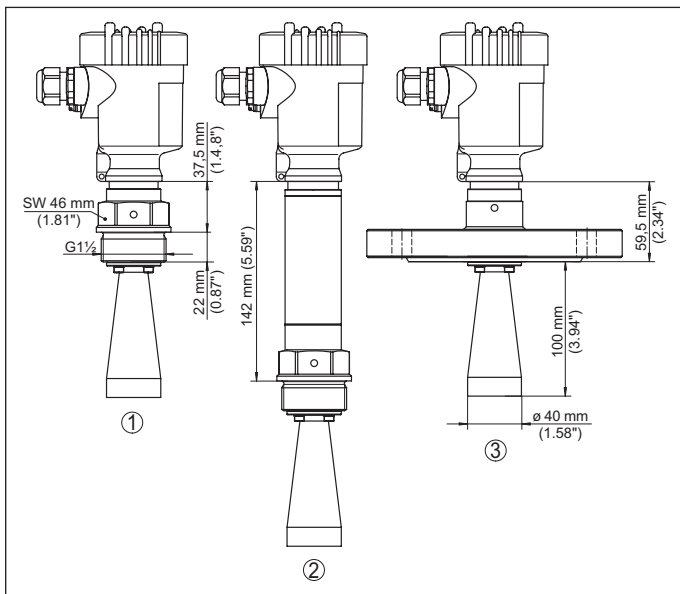
- 1 Flangia DN 100
- 2 Flangia DN 100 con supporto orientabile
- 3 Flangia DN 100 con supporto orientabile fino a +200 °C

VEGAPULS 6X, attacco asettico



- 1 Clamp 2" PN 16 (DIN 32676, ISO 2852)
- 2 Girella DN 50 PN 16 (DIN 11851)
- 3 Raccordo DN 50 Forma A (DIN 11864-1)

VEGAPULS 6X, antenna a cono



- 1 Esecuzione filettata
- 2 Esecuzione filettata con dissipatore termico fino a +250 °C
- 3 Esecuzione a flangia



Le informazioni contenute in questo manuale d'uso rispecchiano le conoscenze disponibili al momento della messa in stampa.
Riserva di apportare modifiche

© VEGA Grieshaber KG, Schiltach/Germany 2022

VEGA Grieshaber KG
Am Hohenstein 113
77761 Schiltach
Germania

Telefono +49 7836 50-0
E-mail: info.de@vega.com
www.vega.com

VEGA

66377-IT-221111